

أنا وجهاز Dell الخاص بي
لأجهزة الكمبيوتر من طراز Inspiron والفئة G وطرزي XPS
وAlienware



الملاحظات والتنبيهات والتحذيرات

ملاحظة: تشير كلمة "ملاحظة" إلى معلومات هامة تساعدك على تحقيق أقصى استفادة من المنتج الخاص بك.

تنبيه: تشير كلمة "تنبيه" إلى احتمال حدوث تلف بالأجهزة أو فقد للبيانات وتُعلمك بكيفية تجنب المشكلة.

تحذير: تشير كلمة "تحذير" إلى احتمال حدوث تلف بالمنتجات أو وقوع إصابة شخصية أو الوفاة.

جدول المحتويات

7	فصل 1: إعداد جهاز الكمبيوتر الخاص بك.....
7	الاتصال بالإنترنت.....
7	الاتصال بالإنترنت باستخدام الشبكات المحلية (LAN).....
7	الاتصال بالإنترنت باستخدام الشبكات المحلية اللاسلكية (WLAN).....
8	الاتصال بالإنترنت باستخدام الشبكات اللاسلكية واسعة النطاق (WWAN).....
8	إعداد الصوت.....
9	تهيئة قناتي الصوت 5.1 و7.1.....
9	توصيل مكبرات الصوت 5.1.....
10	توصيل مكبرات الصوت 7.1.....
10	إعداد الطابعة الخاصة بك.....
10	نظام التشغيل Windows 8.1 و Windows 10.....
11	Windows 7.....
11	إعداد كاميرا الويب الخاصة بك.....
11	كاميرا ويب مدمجة.....
11	كاميرا الويب الخارجية.....
11	إعداد تقنية Bluetooth.....
11	توصيل أجهزة مراقبة متعددة.....
11	Windows 10.....
12	نظام التشغيل Windows 8.....
12	Windows 7.....
13	فصل 2: نبذة عن جهاز الكمبيوتر الخاص بك.....
13	مهايي التيار.....
13	البطارية.....
14	البطارية الخلية المصغرة.....
14	لوحة اللمس.....
14	الشاشة.....
14	شاشة اللمس.....
14	3D (ثلاثية الأبعاد).....
14	ميزة العرض اللاسلكي.....
15	الكاميرا.....
15	كاميرا الويب.....
15	كاميرا ثلاثية الأبعاد.....
15	كاميرا Intel RealSense ثلاثية الأبعاد.....
15	ميزة العرض اللاسلكي.....
15	لوحة المفاتيح.....
15	لوحة المفاتيح الفعلية.....
16	لوحة المفاتيح على الشاشة.....
17	أنواع اتصال لوحة المفاتيح.....
17	علامة الخدمة ورمز الخدمة السريعة.....
17	تحديد موقع الملصق على جهاز الكمبيوتر الخاص بك.....
18	جهاز التخزين.....
18	أجهزة التخزين الداخلية.....
18	أجهزة تخزين قابلة للإزالة.....

20	وحدة الذاكرة.....
20	لوحة النظام.....
21	مجموعة الشرائح.....
21	المعالج.....
21	مروحة الكمبيوتر.....
21	المشتت الحراري.....
22	الشحم الحراري.....
22	بطاقة الفيديو.....
22	موالفات التلفاز.....
23	مكبرات الصوت.....
23	قناة الصوت 2.1.....
23	قنوات الصوت 5.1.....
23	قناة الصوت 7.1.....
23	كاميرا الويب.....
23	الشبكة.....
24	شبكة الاتصال المحلية.....
24	شبكة اتصال محلية لاسلكية.....
24	شبكة الاتصال واسعة النطاق اللاسلكية.....
24	شبكة الاتصال الشخصية اللاسلكية.....
24	المودم.....
24	جهاز التوجيه.....
24	وحدة التحكم في واجهة الشبكة (NIC).....
24	مهايئ الشبكة اللاسلكية محلية النطاق (WLAN).....
24	مهايئ الشبكة واسعة النطاق اللاسلكية.....
25	Bluetooth.....
25	الاتصال بالمجال القريب.....

فصل 3: استخدام جهاز الكمبيوتر الخاص بك.....

26	شحن البطارية.....
26	استخدام لوحة المفاتيح الخاصة بك.....
26	اختصارات لوحة المفاتيح.....
27	اختصارات لوحة المفاتيح لنظامي التشغيل Windows 8.1 و Windows RT.....
28	تخصيص لوحة المفاتيح.....
29	استخدام لوحة المفاتيح الرقمية الخاصة بجهاز الكمبيوتر المحمول.....
29	استخدام لوحة اللمس.....
29	حركات لوحة اللمس.....
30	استخدام شاشة اللمس الخاصة بك.....
31	حركات شاشة اللمس.....
32	استخدام Bluetooth.....
33	اقتران جهاز مزود بتقنية Bluetooth بجهاز الكمبيوتر أو جهاز الكمبيوتر اللوحي الخاص بك.....
33	استخدام كاميرا الويب.....

فصل 4: المنافذ والموصلات.....

35	الصوت.....
35	أنواع المنافذ الصوتية.....
36	USB.....
36	منافذ USB.....
36	معايير USB.....
37	eSATA.....

37	مصفوفة الرسومات المرئية
37	الواجهة المرئية الرقمية
37	DisplayPort
38	HDMI
38	SPDIF

فصل 5: البرامج والتطبيقات

39	تطبيق Absolute
39	Dell من SupportAssist
39	فحص الكمبيوتر الشخصي
40	Quickset
40	تطبيقات NVIDIA 3D

فصل 6: استرجاع نظام التشغيل الخاص بك

42	خيارات استرجاع النظام
42	النسخ الاحتياطي والاسترجاع من Dell
43	أساسيات النسخ الاحتياطي والاسترجاع من Dell
43	النسخ الاحتياطي والاسترجاع المتميز من Dell
44	Dell Factory Image Restore (استعادة النسخ الأصلية للبيانات من Dell)
45	استرجاع النظام
45	Windows 10
46	Windows 8.1
46	Windows 7
46	قرص نظام التشغيل
47	وسائط إعادة تثبيت النظام

فصل 7: استكشاف الأخطاء وإصلاحها

48	الخطوات الأساسية لاستكشاف الأخطاء وإصلاحها
48	التشخيصات
48	تقييم النظام قبل التمهيد
49	التقييم المحسن للنظام السابق للتمهيد (PSA)
49	الاختبار الذاتي المضمن (BIST) لشاشة LCD
50	أكواد صوت التنبيه

فصل 8: BIOS

51	تغيير إعدادات BIOS
51	الدخول إلى برنامج إعداد BIOS
51	إعادة تعيين كلمة مرور BIOS
52	تسلسل التمهيد

فصل 9: الحصول على المساعدة والاتصال بشركة Dell

فصل 10: المراجع

54	صيانة جهاز الكمبيوتر
54	إدارة الطاقة
54	تهيئة إعدادات الطاقة
55	تهيئة سلوك زر الطاقة
55	برنامج Power Manager من Dell
55	تحسين عمر البطارية

56	تعليمات الترحيل
57	التعليمات الخاصة براحة الجسم أثناء الاستخدام
58	تأثير Dell على البيئة
58	سياسة التوافق التنظيمي

إعداد جهاز الكمبيوتر الخاص بك

سوف تختلف عملية الإعداد تبعاً لجهاز الكمبيوتر الخاص بك. لمعرفة تعليمات الإعداد الخاصة بجهاز الكمبيوتر أو الكمبيوتر اللوحي لديك، راجع "دليل بدء التشغيل السريع" المرفق مع جهاز الكمبيوتر أو راجع "الإعداد والمواصفات" على الموقع www.dell.com/support.

الاتصال بالإنترنت

يمكنك توصيل جهاز الكمبيوتر الخاص بك بالإنترنت باستخدام كابل أو DSL أو طلب هاتفي أو اتصال الشبكة اللاسلكية واسعة النطاق (WWAN). يمكنك أيضاً تثبيت جهاز راوتر سلكي أو لا سلكي لتبادل الكابل الخاص بك أو اتصال إنترنت DSL مع أجهزة متعددة. قد تم تزويد أجهزة الراوتر اللاسلكية ببعض أجهزة المودم DSL والكابلات أيضاً.

ملاحظة: قبل توصيل جهاز الكمبيوتر الخاص بك بالإنترنت باستخدام كابل أو مودم DSL، تأكد من تهيئة المودم والموجه واسع النطاق. للحصول على معلومات حول إعداد المودم وجهاز الراوتر، اتصل بمزود خدمة الإنترنت الخاص بك.

الاتصال بالإنترنت باستخدام الشبكات المحلية (LAN)

1. قم بتوصيل كابل إيثرنت بالمودم أو جهاز الراوتر وجهاز الكمبيوتر الخاص بك.
2. قم بالتحقق من وجود أضواء التنشيط على المودم أو جهاز الراوتر، وجهاز الكمبيوتر الخاص بك.
- ملاحظة:** قد لا تحتوي بعض أجهزة الكمبيوتر على أضواء التنشيط.
3. قم بفتح متصفح الويب الخاص بك للتحقق من الاتصال بالإنترنت.

الاتصال بالإنترنت باستخدام الشبكات محلية اللاسلكية (WLAN)

ملاحظة: تأكد من تمكين WiFi على جهاز الكمبيوتر الخاص بك. لمزيد من المعلومات حول تمكين الاتصال اللاسلكي على جهاز الكمبيوتر الخاص بك، راجع "دليل بدء التشغيل السريع" المرفق مع جهاز الكمبيوتر الخاص بك أو راجع "الإعداد والمواصفات" على موقع www.dell.com/support.

Windows 10

1. انقر أو اضغط على رمز الاتصال اللاسلكي في قائمة الإعلام.
2. انقر أو اضغط على الشبكة التي تريد الاتصال بها.
3. انقر فوق أو اضغط على **Connect (اتصال)**.
- ملاحظة:** أدخل كلمة مرور الشبكة، إذا طُلبت منك. قد تكون قد قمت بتهيئة كلمة مرور الشبكة أثناء قيامك بإعداد جهاز التوجيه أو قد يحتوي هذا الجهاز على كلمة مرور شبكة افتراضية. لمعرفة التفاصيل، اتصل بالشركة المصنعة لجهاز التوجيه.
4. قم بتشغيل أو إيقاف تشغيل مشاركة الملفات (اختياري).

:Windows 8.1

1. انقر فوق أو اضغط على **Settings (الإعدادات)** في الشريط الجانبي للتمائم.
2. انقر فوق أو اضغط على أيقونة الاتصال اللاسلكي.
3. انقر أو اضغط على الشبكة التي تريد الاتصال بها.
4. انقر فوق أو اضغط على **Connect (اتصال)**.
- ملاحظة:** أدخل كلمة مرور الشبكة، إذا طُلبت منك. قد تكون قد قمت بتهيئة مفتاح الشبكة أثناء قيامك بإعداد الراوتر أو قد يحتوي الراوتر على مفتاح شبكة افتراضي. لمعرفة التفاصيل، اتصل بالشركة المصنعة لجهاز التوجيه.
5. قم بتشغيل أو إيقاف تشغيل مشاركة الملفات (اختياري).

Windows 7

1. انقر أو اضغط على رمز الاتصال اللاسلكي في قائمة الإعلام.

2. انقر الشبكة التي تريد الاتصال بها.
3. انقر فوق **Connect (اتصال)**.
4. **ملاحظة:** أدخل كلمة مرور الشبكة، إذا طُلبت منك. قد تكون قد قمت بتهيئة مفتاح الشبكة أثناء قيامك بإعداد الراوتر أو قد يحتوي الراوتر على مفتاح شبكة افتراضي. لمعرفة التفاصيل، اتصل بالشركة المصنعة لجهاز التوجيه.
4. قم بتشغيل أو إيقاف تشغيل مشاركة الملفات (اختياري).

الاتصال بالإنترنت باستخدام الشبكات اللاسلكية واسعة النطاق (WWAN)

لا تتطلب الاتصالات اللاسلكية واسعة النطاق جهاز مودم أو راوتر للسماح لجهاز الكمبيوتر المحمول أو جهاز الكمبيوتر اللوحي الخاص بك بالاتصال بالإنترنت. تتصل بطاقات WWAN الموجودة بجهاز الكمبيوتر الخاص بك مباشرة بشبكة موفر الخدمة شأنها شأن الهاتف المحمول الخاص بك.

إذا قمت بشراء جهاز كمبيوتر لوحي بعقد خدمة شبكة، ربما يكون الإنترنت مفعلاً بالفعل.

1. **ملاحظة:** تأكد من تمكين Wi-Fi على جهاز الكمبيوتر الخاص بك. لمزيد من المعلومات حول تمكين الاتصال اللاسلكي على جهاز الكمبيوتر الخاص بك، راجع "البدء بتشغيل" السريع" المرفق مع جهاز الكمبيوتر الخاص بك أو راجع "الإعداد والمواصفات" على موقع www.dell.com/support.

Windows 10

1. انقر أو اضغط على رمز الاتصال اللاسلكي في قائمة الإعلام.
2. انقر أو اضغط على اسم شبكة النطاق العريض الخاصة بهاتفك المحمول.
3. انقر فوق أو اضغط على **Connect (اتصال)**.
4. قم فوراً بكتابة اسم نقطة الوصول (APN) أو PIN واسم المستخدم وكلمة المرور.

:Windows 8.1

1. انقر فوق أو اضغط على Settings (الإعدادات) في الشريط الجانبي للتمائم.
2. انقر أو اضغط على رمز الاتصال اللاسلكي في قائمة الإعلام.
3. انقر أو اضغط على الشبكة التي تريد الاتصال بها.
4. انقر فوق أو اضغط على **Connect (اتصال)**.
5. قم فوراً بكتابة اسم نقطة الوصول (APN) أو PIN واسم المستخدم وكلمة المرور.

Windows 7

1. انقر فوق أيقونة **Start (ابدأ)** واكتب **Mobile Broadband Utility** (الأداة المساعدة لشبكة النطاق العريض الخاصة بالأجهزة المحمولة) في مربع البحث واضغط Enter.
2. في نافذة **Mobile Broadband Utility** (الأداة المساعدة لشبكة النطاق العريض الخاصة بالأجهزة المحمولة)، انقر فوق **Connect (اتصال)**.
3. قم فوراً بكتابة اسم نقطة الوصول (APN) أو PIN واسم المستخدم وكلمة المرور.

إعداد الصوت

تشتمل أجهزة الكمبيوتر وأجهزة الكمبيوتر اللوحية من Dell على مكبرات صوت مدمجة تدعم صوتاً ثنائي القنوات. لاستخدام السماعات المدمجة، قم بتشغيل الوسائط السمعية وضبط مستوى الصوت إلى المستوى المطلوب.

كما تقوم أجهزة الكمبيوتر وأجهزة الكمبيوتر اللوحي من Dell بتدعيم منفذ صوتي باتساع 3.5 مللي لتسمح لك بتوصيل مكبرات صوت خارجية. إذا كنت تقوم بإعداد قناتين سمعيتين، قم بتوصيل مكبرات الصوت بمنفذ سماعة أذن اتساعه 3.5 مم أو المنفذ السمعي.

قد تدعم أجهزة الكمبيوتر المكتبية من Dell نظام الصوت 5.1 أو 7.1. إذا كنت بصدد إعداد نظام الصوت 5.1 أو 7.1، فيجب توصيل مكبرات الصوت بالمنافذ المناسبة للحصول على خرج صوت أفضل.

1. **ملاحظة:** لمزيد من المعلومات حول المنافذ المتوفرة في جهاز الكمبيوتر أو جهاز الكمبيوتر اللوحي الخاص بك، راجع "البدء السريع" المرفق مع جهاز الكمبيوتر أو راجع "الإعداد والمواصفات" على www.dell.com/support.

ملاحظة: للحصول على أفضل النتائج، ضع مكبرات الصوت على النحو المحدد في الوثائق المرفقة مع مكبرات الصوت.

ملاحظة: قم بتوصيل مكبرات الصوت بالموصلات الموجودة على البطاقة في حالة أجهزة الكمبيوتر التي تحتوي على بطاقة صوت منفصلة.

تهيئة قناتي الصوت 5.1 و7.1

قم بتهيئة جهاز الكمبيوتر الخاص بك لتوفير الصوت في العديد من القنوات

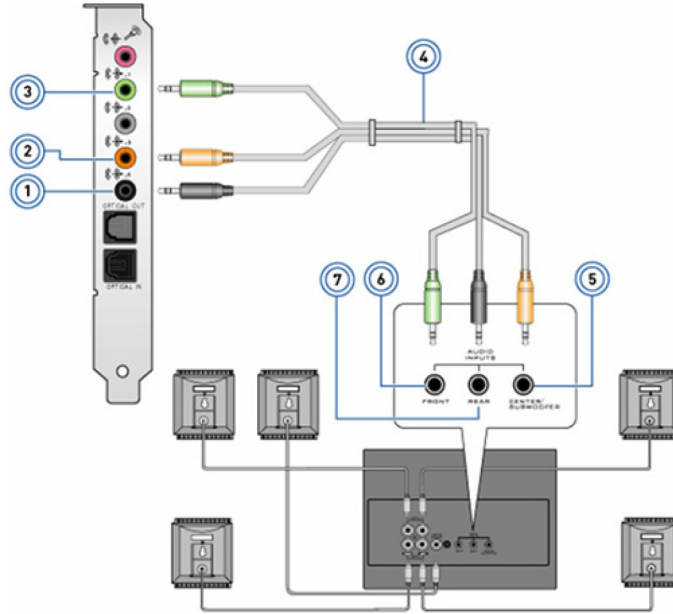
نظاما التشغيل Windows 8.1 و Windows 10

1. اكتب **Audio (صوت)** في مربع البحث. **ملاحظة:** في Windows 10، انقر أو اضغط على رمز البحث للدخول في مربع البحث. في Windows 8.1، قم بالوصول إلى رمز البحث للوصول إلى مربع البحث.
2. انقر فوق أو اضغط على **Manage audio devices (إدارة أجهزة الصوت)**.
3. ضمن علامة تبويب **Playback (تشغيل)**، انقر فوق أو اضغط على **Speakers or Headphones (مكبرات الصوت أو سماعات الرأس)**.
4. انقر فوق أو اضغط على **Configure (تهيئة)** وانقر فوق أو اضغط على **Test (اختبار)**.
من المفترض أن تسمع نغمة من كل مكبر صوت.
5. انقر فوق أو اضغط على التالي، واتبع التعليمات الظاهرة على الشاشة.

Windows 7

1. انقر فوق أيقونة **Start (إبدأ)**، واكتب **Sound (الصوت)** في مربع البحث واضغط على Enter.
في قائمة النتائج، انقر فوق **Sound (الصوت)**. أو انقر فوق **Start (إبدأ)** < **Control Panel (لوحة التحكم)** < **Hardware and Sound (الأجهزة والصوت)** < **Sound (الصوت)**.
2. حدد **Speakers (مكبرات الصوت)**، وانقر فوق **Configure (تهيئة)**.
تظهر نافذة **Speaker Setup (إعداد مكبر الصوت)**.
3. ضمن علامة تبويب **Playback (تشغيل)**، انقر فوق أو اضغط على **Speakers or Headphones (مكبرات الصوت أو سماعات الرأس)**.
4. حدد تهيئة لمكبر الصوت ضمن **Audio channels (قنوات الصوت):** وانقر فوق **Test (اختبار)**.
من المفترض أن تسمع نغمة من كل مكبر صوت.
5. انقر فوق التالي، واتبع التعليمات الظاهرة على الشاشة.

توصيل مكبرات الصوت 5.1



شكل 1. توصيل مكبرات الصوت 5.1

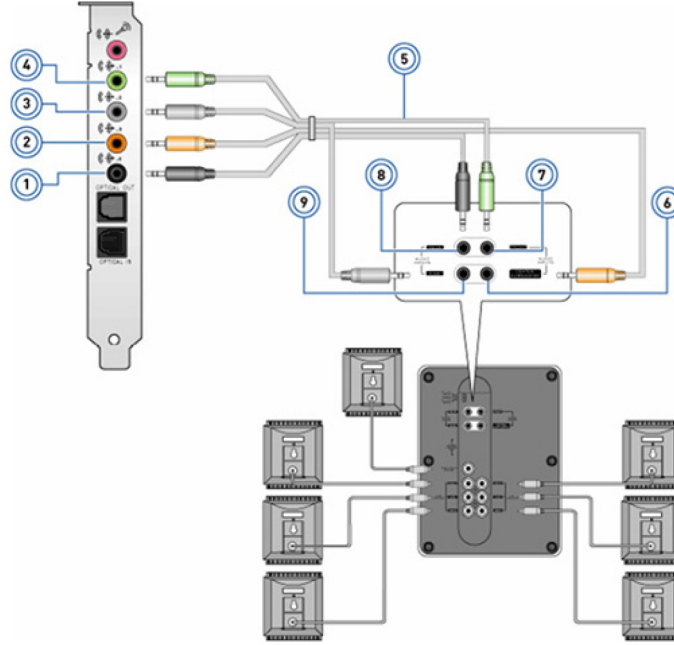
1. يحتوي جهاز الكمبيوتر على موصل صوت خلفي
2. يحتوي جهاز الكمبيوتر على منفذ خارجي محيط مركزي/LFE
3. يحتوي جهاز الكمبيوتر على موصل صوت أمامي
4. كابل صوتي لقناة 5.1

6. تحتوي مكبرات الصوت على موصلات صوتية أمامية

5. يحتوي مكبر الصوت على قناة مستخدمة في الصوت المركزي المجسم

7. يحتوي مكبر الصوت على موصل صوت خلفي

توصيل مكبرات الصوت 7.1



شكل 2. توصيل مكبرات الصوت 7.1

1. يحتوي جهاز الكمبيوتر على موصل صوت خلفي
2. يحتوي جهاز الكمبيوتر على منفذ خارجي محيط مركزي/LFE
3. يحتوي جهاز الكمبيوتر على موصل صوت جانبي
4. يحتوي جهاز الكمبيوتر على موصل صوت أمامي
5. كابل صوت لقناة 7.1
6. يحتوي مكبر الصوت على قناة مستخدمة في الصوت المركزي المجسم
7. تحتوي مكبرات الصوت على موصلات صوتية أمامية
8. يحتوي مكبر الصوت على موصل صوت خلفي
9. يحتوي مكبر الصوت على موصل صوت جانبي

إعداد الطابعة الخاصة بك

- يمكنك توصيل طابعة بمنفذ USB في جهاز الكمبيوتر الخاص بك. قد تدعم بعض الطابعات أيضاً الاتصال عبر شبكة Wi-Fi وتقنية Bluetooth.
- ملاحظة:** وقد تختلف مميزات الطابعة وخطوات تثبيتها بناءً على طراز الطابعة. لمزيد من المعلومات حول إعداد الطابعة، راجع الوثائق المرفقة مع الطابعة الخاصة بك.
- إذا كنت تقوم بتثبيت طابعة سلكية، قم بتوصيل الطابعة بالكمبيوتر باستخدام كابل USB قبل تنفيذ هذه الخطوات.
 - في حالة قيامك بتثبيت طابعة لا سلكية قم باتباع الإرشادات في وثائق الطابعة.

نظام التشغيل Windows 8.1 و Windows 10

1. اكتب **Devices** (الأجهزة) في مربع البحث.
2. انقر فوق أو اضغط على **Devices and Printers** (الأجهزة والطابعات).
3. انقر فوق أو اضغط على **Add a printer** (إضافة طابعة).
4. تظهر نافذة **Add a device** (إضافة جهاز).
5. اتبع التعليمات الظاهرة على الشاشة.
6. **ملاحظة:** إذا تم تثبيت الطابعة الخاصة بك، يجب أن يظهر ذلك في القائمة على الجانب الأيمن. في حالة عدم تواجد الطابعة الخاصة بك في هذه القائمة، انقر فوق أو اضغط على **Add a device** (إضافة جهاز) في الجزء العلوي من قائمة الأجهزة. قم باختيار الطابعة الخاصة بك من هذه القائمة للقيام بتثبيتها. لمزيد من المعلومات حول إعداد الطابعة، راجع الوثائق المرفقة مع الطابعة الخاصة بك.

Windows 7

1. انقر فوق **Start** (ابدأ) < **Devices and Printers** (الأجهزة والطابعات).
 2. انقر فوق **Add a Printer** (إضافة طابعة).
 - تظهر نافذة **Add Printer** (إضافة طابعة).
 3. اتبع التعليمات الظاهرة على الشاشة.
- ملاحظة:** قد تتم مطالبتك بتنصيب برنامج تشغيل الطابعة عند إضافة الطابعة. استخدم وسائط برنامج تشغيل الطابعة أو قم بتنزيل برامج التشغيل من موقع ويب الشركة المصنعة للطابعة. لمزيد من المعلومات حول إعداد الطابعة، راجع الوثائق المرفقة مع الطابعة الخاصة بك.

إعداد كاميرا الويب الخاصة بك

كاميرا ويب مدمجة

توجد كاميرا الويب المدمجة على شاشة الكمبيوتر المحمول أو على الشاشة الخارجية. إذا قمت بطلب كاميرا ويب بجانب جهاز الكمبيوتر الخاص بك، يتم تثبيت برامج التشغيل عند استلام جهاز الكمبيوتر الخاص بك. استخدم الوسائل المرفقة مع جهاز الكمبيوتر الخاص بك فقط للقيام بإعادة تثبيتها. لمزيد من المعلومات، راجع **استخدام كاميرا الويب**.

كاميرا الويب الخارجية

استخدم الوسائط الواردة مع كاميرا الويب للقيام بتنصيب برامج التشغيل والبرامج الأخرى المطلوبة لاستخدام كافة الميزات التي تحتوي عليها كاميرا الويب الخاصة بك. لمزيد من المعلومات، راجع الوثائق المرفقة مع كاميرا الويب الخاصة بك.

إعداد تقنية Bluetooth

يمكنك تمكين تقنية Bluetooth على جهاز الكمبيوتر الخاص بك عن طريق تشغيل الشبكة اللاسلكية. معظم أجهزة الكمبيوتر وأجهزة الكمبيوتر اللوحية مزودة ببطاقة مدمجة تدعم تقنية Bluetooth. لمزيد من المعلومات حول اقتران جهازك بالكمبيوتر، راجع **استخدام تقنية Bluetooth**.

ملاحظة: لمعرفة ما إذا كان جهاز الكمبيوتر أو الكمبيوتر اللوحي الخاص بك مزودًا ببطاقة داخلية تدعم تقنية Bluetooth أم لا، راجع **"الليل البدء السريع"** الوارد مع جهاز الكمبيوتر الخاص بك أو راجع **"الإعداد والمواصفات"** على الموقع www.dell.com/support.

توصيل أجهزة مراقبة متعددة

يمكن لمعظم بطاقات الرسومات أو الفيديو لأجهزة الكمبيوتر الشخصية المكتبية دعم جهازي مراقبة أو أكثر، وذلك بناءً على مواصفات بطاقة الرسومات والكمبيوتر الشخصي. وبشكل نموذجي، يمكن لأجهزة الكمبيوتر الشخصية المحمولة دعم ما يصل إلى جهازي مراقبة بناءً على مواصفات الكمبيوتر الشخصي. تعرّف على نوع موصلات الفيديو المتوفرة في جهاز الكمبيوتر أو الكمبيوتر المحمول الخاص بك. يتوقف عدد موصلات الفيديو على نوع بطاقة الرسومات المثبتة في جهاز الكمبيوتر أو الكمبيوتر المحمول.

1. قم بتوصيل سلك الطاقة بجهاز المراقبة والمأخذ الكهربائي على الحائط.
2. قم بتوصيل كابل فيديو من جهاز المراقبة إلى موصل الفيديو في جهاز الكمبيوتر أو الكمبيوتر المحمول.
3. اضغط على زر التشغيل في جهاز المراقبة وجهاز الكمبيوتر أو الكمبيوتر المحمول الخاص بك.

Windows 10

فور توصيل الكابلات بشكل محكم، من المفترض أن يكتشف جهاز الكمبيوتر الخاص بك تلقائيًا شاشة سطح المكتب ويقوم بعرضها على الشاشات الموصلة. يمكنك الآن تحديد نمط العرض الذي يلائم احتياجاتك على أفضل نحو.

- يوفر Microsoft Windows خيارات متعددة لنمط العرض فيما يتعلق بكيفية عرض شاشة سطح المكتب عبر شاشات متعددة موصلة بالكمبيوتر الشخصي الخاص بك.
- **PC Screen only (شاشة الكمبيوتر الشخصي فقط)** - لاستخدام الشاشة 1 فقط وعدم إظهار شيء على الشاشة 2. يتم تجاهل الشاشة الثانية واستخدام الشاشة الرئيسية فقط.
 - **Duplicate (التكرار)** (يسمى أيضًا وضع النسخ) - لإظهار سطح المكتب بأكمله على كلتا الشاشتين. تعكس الشاشة الثانية أو الشاشات الأخرى الشاشة الرئيسية.
 - **Extend (توسيع)** - لتوسيع نطاق سطح المكتب عبر شاشتين. يتم توسيع نطاق شاشة سطح المكتب للكمبيوتر الشخصي الخاص بك عبر جميع الشاشات التي تم اكتشافها وتتيح لك هذه الشاشة إمكانية توفر شاشة سطح مكتب تمتد عبر جميع الشاشات.
 - **Second Screen only (الشاشة الثانية فقط)** - لاستخدام الشاشة 2 فقط وعدم إظهار شيء على الشاشة 1. سيتم تعطيل الشاشة الرئيسية واستخدام الشاشة الثانية فقط.

نظام التشغيل Windows 8

وضع نظام التشغيل Windows

1. استدع **Windows Charms** (رموز Windows) من خلال السحب من اليمين أو الانتقال بمؤشر الماوس إلى الزوايا اليمنى.
2. اختر **Devices** (الأجهزة).
3. حدد **Second Screen** (الشاشة الثانية).
4. حدد أيًا من الخيارات التالية:
 - **PC Screen only** (شاشة الكمبيوتر الشخصي فقط) - لاستخدم الشاشة 1 فقط وعدم إظهار شيء على الشاشة 2. يتم تجاهل الشاشة الثانية واستخدام الشاشة الرئيسية فقط.
 - **Duplicate** (التكرار) (يسمى أيضا وضع النسخ) - لإظهار سطح المكتب بأكمله على كلا الشاشتين. تعكس الشاشة الثانية أو الشاشات الأخرى الشاشة الرئيسية.
 - **Extend** (توسيع) - لتوسيع نطاق سطح المكتب عبر شاشتين. يتم توسيع نطاق شاشة سطح المكتب للكمبيوتر الشخصي الخاص بك عبر جميع الشاشات التي تم اكتشافها وتتيح لك هذه الشاشة إمكانية توفر شاشة سطح مكتب تمتد عبر جميع الشاشات.
 - **Second Screen only** (الشاشة الثانية فقط) - لاستخدم الشاشة 2 فقط وعدم إظهار شيء على الشاشة 1. سيتم تعطيل الشاشة الرئيسية واستخدام الشاشة الثانية فقط.

وضع سطح المكتب التقليدي

1. انتقل إلى **Control Panel** (لوحة التحكم) واختر **Display** (الشاشة).
2. اختر **Change Display Settings** (تغيير إعدادات الشاشة) في جهة اليسار.
3. في نافذة **Change Display Settings** (تغيير إعدادات الشاشة)، انقر فوق الشاشات الافتراضية لتقليد الإعداد الفعلي لديك.
4. انقر فوق **OK** (موافق) للإبقاء.

Windows 7

1. أغلق جميع البرامج المفتوحة.
2. اضغط مع الاستمرار على مفتاح شعار Windows، ثم اضغط على المفتاح P بلوحة المفاتيح.
3. حدد أحد الخيارات التالية:
 - **Computer only** (جهاز الكمبيوتر فقط) — لإظهار صورة الشاشة فقط على شاشة الكمبيوتر المحمول لديك.
 - **Duplicate** (تكرار) — لتكرار صورة شاشة الكمبيوتر المحمول على كلتا الشاشتين استنادًا إلى الشاشة ذات الدقة الأقل.
 - **Extend** (توسيع) — لنقل نافذة من إحدى الشاشات إلى شاشة أخرى عن طريق النقر فوق "شرائط العناوين" بالنافذة وسحب النافذة إلى موقع جديد.
 - **Projector only** (جهاز العرض فقط) — غالبًا ما يتم اختياره عند استخدام الكمبيوتر المحمول ككمبيوتر مكتبي، حيث يمكنك الاستمتاع بدقة أعلى لشاشة خارجية كبيرة الحجم.

نبذة عن جهاز الكمبيوتر الخاص بك

يوفر هذا القسم المزيد من المعلومات حول المكونات التي يمكن العثور عليها في جهاز الكمبيوتر.

مهايئ التيار

تُستخدم مهايئات التيار لتوفير الطاقة لأجهزة الكمبيوتر المحمولة وأجهزة الكمبيوتر اللوحية وبعض أجهزة الكمبيوتر المكتبية. تتكون مجموعة مهايئات التيار من Dell من مهايئ التيار وكابل الطاقة. يعتمد تصنيف مهايئ التيار (بقدرته 90 وات و65 وات وما شابه ذلك) على الجهاز المصمم من أجله، ويختلف كابل التيار استنادًا إلى البلد المشحون إليها مهايئ التيار.

⚠️ تنبيه: لتجنب إتلاف جهاز الكمبيوتر الخاص بك، يوصى باستخدام مهايئ التيار المزود به جهاز الكمبيوتر الخاص بك أو مهايئ تيار بديل مُعتمد من Dell فقط.



البطارية

تصنف البطاريات حسب معدلات الطاقة الخاصة بها، كأن تكون 45 وات في الساعة و65 وات في الساعة وهكذا. تسمح لك البطارية باستخدام جهازك عندما لا يكون متصلاً بمقبس الطاقة. تتمثل دورة حياة البطارية في عدد المرات التي يمكن خلالها تفريغ شحن البطارية وإعادة شحنها دون التأثير على وقت التشغيل بشكل ملحوظ. بعد أن تصل دورة حياة البطارية لنهايتها، يجب استبدال البطارية. وحسب طراز الكمبيوتر، قد تكون البطارية الموجودة في جهاز الكمبيوتر قابلة للاستبدال بواسطة المستخدم أو قد تتطلب فني خدمات من Dell لاستبدالها. **ⓘ ملاحظة:** تتميز البطاريات ذات القدرة العالية بشكل عام بدورة حياة أطول، حيث تحتاج البطاريات العالية القدرة إلى الشحن بشكل أقل من المعتاد بالمقارنة مع البطاريات المنخفضة القدرة.

ⓘ ملاحظة: للحصول على نصائح حول تحسين فترة عمل البطارية، راجع تحسين فترة عمل البطارية.

ⓘ ملاحظة: ميزة Power Manager من Dell غير مدعومة في أنظمة Alienware.

البطارية الخلوية المصغرة

تزود بطارية الخلايا التي تكون على شكل عملة معدنية-شريحة شبه موصل أكسيد الفلز المكمل (CMOS) بالطاقة عندما يكون جهاز الكمبيوتر متوقفًا عن العمل. تحتوي شريحة (CMOS) على الوقت والتاريخ ومعلومات أخرى خاصة بالتكوين المتعلق بجهاز الكمبيوتر. وفقًا لشرط الاستخدام العادية، قد تستمر بطارية الخلايا التي تكون على شكل عملة معدنية لسنوات عديدة. تتمثل العوامل المؤثرة على فترة عمل البطارية الخلوية المصغرة في نوع لوحة النظام ودرجة الحرارة والوقت الذي تم فيه فصل الطاقة عن جهاز الكمبيوتر وما شابه ذلك.



لوحة اللمس

تتوفر لوحة لمس في معظم أجهزة الكمبيوتر المحمولة وتوفر وظائف الماوس. وتحتوي على سطح حساس لللمس يستشعر حركة أصابعك وموضعها. يمكنك استخدام لوحة اللمس لتحريك المؤشر أو سحب العناصر المحددة أو نقلها والنقر من خلال الضغط على السطح. تدعم لوحات اللمس التي تتيح إمكانية استخدام الحركات حركات مثل التكبير/التصغير والضغط والتدوير والتمرير وما شابه ذلك. كما يمكنك شراء لوحات لمس خارجية. تُعد لوحة اللمس الدقيقة فئة جديدة من أجهزة الإدخال التي توفر وظيفة الإدخال والحركة بواسطة مؤشر عالي الدقة. تتفاعل لوحات اللمس الدقيقة مع نظام التشغيل مباشرة دون الحاجة إلى برنامج تشغيل.

📌 ملاحظة: لمزيد من المعلومات، راجع استخدام لوحة اللمس.

الشاشة

يتم تصنيف الشاشات وفقًا لحجم الشاشة ودقتها ونطاق الألوان بها وما شابه ذلك. وبشكل عام، توفر الشاشة التي تحتوي على دقة أعلى ودعم أفضل للألوان جودة أفضل للصور. وتحتوي بعض الشاشات الخارجية أيضًا على منافذ USB وأجهزة قراءة بطاقات الوسائط وما شابه ذلك. قد تدعم الشاشات أيضًا ميزات مثل شاشة اللمس والعرض ثلاثي الأبعاد والاتصال اللاسلكي.

شاشة اللمس

شاشة اللمس هي جهاز عرض يمكنك من التفاعل مع العناصر الظاهرة على الشاشة من خلال لمس الشاشة بدلاً من استخدام الماوس أو لوحة اللمس أو لوحة المفاتيح. يمكنك تشغيل شاشة لمس بإصبعك أو باستخدام عنصر سلبى آخر مثل قلم تأشير. عادةً ما تستخدم شاشات اللمس في الهواتف وأجهزة الكمبيوتر اللوحي وأجهزة الكمبيوتر وما شابه ذلك. وتشتمل تقنيات شاشة اللمس شائعة الاستخدام على اللمس السعوي واللمس المقاوم.

📌 ملاحظة: قد تكون شاشة اللمس غير مدعومة على جميع أجهزة الكمبيوتر.

📌 ملاحظة: لمزيد من المعلومات، راجع استخدام شاشة اللمس.

3D (ثلاثية الأبعاد)

شاشات بإمكانية 3D يمكن أن تعرض مقاطع فيديو وصور بتقنية 3D. تعمل تقنية 3D من خلال تقديم صور 2D (ثنائية الأبعاد) منفصلة للعين اليسرى واليمنى. ومن ثم، يعمل المخ على جمع هذه الصور وتفسيرها باعتبارها صورة واحدة لها عمق.

📌 ملاحظة: قد يلزمك استخدام نظارات ثلاثية الأبعاد مصممة خصيصًا لعرض الصور ثلاثية الأبعاد.

ميزة العرض اللاسلكي

تتيح لك ميزة العرض اللاسلكي مشاركة شاشة جهاز الكمبيوتر الخاص بك مع تليفزيون متوافق دون استخدام الكابلات. للتحقق مما إذا كان جهاز التليفزيون لديك يدعم هذه الميزة، راجع الوثائق الخاصة بجهاز التليفزيون.

📌 ملاحظة: قد تكون الشاشة اللاسلكية غير مدعومة على جميع أجهزة الكمبيوتر. لمزيد من المعلومات، راجع الموقع www.intel.com.

الكاميرا

كاميرا الويب

تتيح لك كاميرا الويب إمكانية إجراء الدردشة المرئية والتقاط الصور وتسجيل مقاطع الفيديو.

كاميرا ثلاثية الأبعاد

يمكنك استخدام كاميرا ثلاثية الأبعاد لالتقاط ودفق الصور ثلاثية الأبعاد، مما يتيح لها إمكانية إدراك المسافة والحجم وأبعاد الأجسام من خلال المستشعرات المدمجة. تتيح هذه الميزة إمكانية التفاعل المحسّن أثناء مؤتمرات الفيديو وممارسة الألعاب عبر الإنترنت وما شابه ذلك.

كاميرا Intel RealSense ثلاثية الأبعاد

تتميز كاميرات RealSense بثلاث عدسات وكاميرا قياسية ثنائية الأبعاد للصور ومقاطع الفيديو العادية بالإضافة إلى كاميرا الأشعة تحت الحمراء وجهاز عرض ليزر للأشعة تحت الحمراء. تسمح أجزاء الأشعة تحت الحمراء للكاميرا RealSense برؤية المسافة بين العناصر وفصل العناصر عن طبقات الخلفية خلفها والسماح بالتعرف على العناصر والوجوه والإيماءات بشكل أفضل بكثير من الكاميرا التقليدية. تتوفر الأجهزة بثلاثة خيارات: الأمامية والخلفية والقطاعات السريعة.

ميزة العرض اللاسلكي

تتيح لك ميزة العرض اللاسلكي مشاركة شاشة جهاز الكمبيوتر الخاص بك مع جهاز تليفزيون متوافق دون استخدام الكابلات. للتحقق مما إذا كان جهاز التليفزيون لديك يدعم هذه الميزة، راجع الوثائق الخاصة بجهاز التليفزيون.

ⓘ ملاحظة: قد تكون الشاشة اللاسلكية غير مدعومة على جميع أجهزة الكمبيوتر. لمزيد من المعلومات، راجع الموقع www.intel.com.

لوحة المفاتيح

تتيح لك لوحات المفاتيح إمكانية كتابة الأحرف وإجراء وظائف خاصة باستخدام مفاتيح الاختصار. قد يختلف عدد المفاتيح والأحرف المتوفرة استنادًا إلى البلد التي يتم فيها شحن لوحة المفاتيح. تحتوي أجهزة الكمبيوتر المحمول على لوحات مفاتيح مدمجة. تحتوي أجهزة الكمبيوتر اللوحي على لوحات مفاتيح على الشاشة وتدعم بعض أجهزة الكمبيوتر اللوحي أيضًا لوحات مفاتيح خارجية. تحتوي أسطح مكتب Dell على لوحة مفاتيح خارجية متصلة باستخدام USB أو الإشارات اللاسلكية.

فيما يلي المفاتيح الشائعة المتوفرة على لوحة المفاتيح:

- المفاتيح الرقمية لكتابة الحروف والأرقام وعلامات الترقيم والرموز
- مفاتيح الاختصار للتطبيقات والوسائط المتعددة
- مفاتيح التحكم مثل Ctrl و Alt و Esc ومفتاح Windows
- مفاتيح الاختصار لإجراء مهام محددة أو لتشغيل ميزات محددة.
- مفاتيح الوظائف، من F1 إلى F12
- فيما يلي مفاتيح التنقل لتحريك المؤشر حول الوثائق أو النوافذ

لوحة المفاتيح الفعلية

تستخدم لوحات المفاتيح الفعلية مع أجهزة الكمبيوتر المحمولة وأجهزة الكمبيوتر المكتبية. تشمل أجهزة الكمبيوتر المحمولة بشكل عام على لوحة مفاتيح مدمجة. وتستخدم لوحات المفاتيح الخارجية في العموم مع أجهزة الكمبيوتر المكتبية. قد تحتوي بعض لوحات المفاتيح على ميزات مثل مفاتيح لضبط مستوى الصوت واختصارات للتطبيقات ولوحة لمس مدمجة ومفاتيح اختصار قابلة للبرمجة وضوء خلفي وما شابه ذلك.



الإضاءة الخلفية للوحة المفاتيح

تضيء الإضاءة الخلفية الموجودة في بعض لوحات المفاتيح الفعلية الرموز الموجودة على المفاتيح لتسمح باستخدام لوحة المفاتيح في البيئات المظلمة. يمكنك تشغيل الإضاءة الخلفية بشكل يدوي أو تهيئة الإضاءة الخلفية ليتم تشغيلها تلقائيًا عند وضع جهاز الكمبيوتر في بيئة مظلمة. تشمل لوحات المفاتيح ذات الإضاءة الخلفية في أجهزة الكمبيوتر المحمولة من Dell على حالات إضاءة مختلفة. اضغط فوق Fn ومفتاح السهم الأيمن للانتقال بين حالات الإضاءة المختلفة. تضاء لوحات المفاتيح المزودة بإضاءة RGB خلفية عن طريق ضوء RGB لكل مفتاح في لوحة المفاتيح. يمكنك تهيئة إعدادات الإضاءة الخلفية لتناسب الإجراءات أثناء اللعب.



ملاحظة: قد تكون لوحة المفاتيح ذات الإضاءة الخلفية غير متوفرة على جميع أجهزة الكمبيوتر. للتحقق مما إذا كانت لوحة المفاتيح ذات الإضاءة الخلفية متوفرة على جهاز الكمبيوتر الخاص بك أم لا، راجع "الليل بدء التشغيل السريع" المرفق مع جهاز الكمبيوتر أو راجع "الإعدادات والمواصفات" على موقع www.dell.com/support.

لوحة المفاتيح على الشاشة

تتوفر لوحات المفاتيح المعروضة على الشاشة في جميع أجهزة الكمبيوتر وأجهزة الكمبيوتر اللوحية تقريبًا. ومع ذلك، تُستخدم في الأجهزة المزودة بشاشة لمس مثل أجهزة الكمبيوتر اللوحية وأجهزة الكمبيوتر متعددة الإمكانيات. يمكنك اختيار المفاتيح باستخدام الماوس أو من خلال لمس المفاتيح على شاشة اللمس.

أنواع اتصال لوحة المفاتيح

يمكن أن تتصل لوحات المفاتيح بجهاز الكمبيوتر بكبل (سلكيًا) أو باستخدام إشارات لاسلكية (لا سلكيًا).

سلكيًا

تتصل لوحات المفاتيح السلكية بجهاز الكمبيوتر باستخدام كبل (USB عادة) ولا تتطلب مصدرًا إضافيًا للطاقة مثل البطاريات.

الاتصال اللاسلكي

يقل ذلك من فوضى الكبلات ويتيح لك المرونة لاستخدام لوحة المفاتيح من موضع أكثر راحة على بُعد أمتار قليلة من الكمبيوتر. تقل فوضى الأسلاك وتتاح لك المرونة في استخدام لوحة المفاتيح من موضع أكثر راحة خلال مسافة تبعد بضعة أمتار عن جهاز الكمبيوتر. يُشحن عادة مع لوحات المفاتيح التي تستخدم تقنية "RF" (ترددات الراديو) مستقبل يجب توصيله بجهاز الكمبيوتر.

لوحة المفاتيح التي تستخدم تقنية "ترددات الراديو" مزودة دائمًا بجهاز استقبال يجب توصيله بجهاز الكمبيوتر الخاص بك. يمكن أن تقتصر لوحات المفاتيح التي تدعم تقنية Bluetooth ببطاقة Bluetooth مضمنة أو مهأى Bluetooth خارجي.

علامة الخدمة ورمز الخدمة السريعة

يمكنك الحصول على علامة الخدمة ورمز الخدمة السريعة لجهاز الكمبيوتر الخاص بك باستخدام واحد من الآتي:

- تجانب My Dell أو برنامج My Dell على جهاز الكمبيوتر الخاص بك.
- مربع SupportAssist في جهاز الكمبيوتر الخاص بك. لمزيد من المعلومات، راجع Dell SupportAssist (خدمة SupportAssist من Dell)
- موقع ويب دعم Dell على www.dell.com/support.
- برنامج إعداد BIOS

تحديد موقع الملصق على جهاز الكمبيوتر الخاص بك

أجهزة الكمبيوتر المحمولة - أسفل جهاز الكمبيوتر المحمول تحت شارة النظام أو داخل فتحة البطارية

أجهزة الكمبيوتر المكتبية - في الجزء الخلفي أو العلوي من هيكل الكمبيوتر

أجهزة الكمبيوتر اللوحية - في الجزء الخلفي أو السفلي من الكمبيوتر اللوحي

ملاحظة: للحصول على الموقع المحدد للملصق على جهازك، راجع "ليليل البدء السريع" المرفق مع جهاز الكمبيوتر الخاص بك أو راجع "الإعداد والمواصفات" على الموقع www.dell.com/support

موقع دعم Dell

1. قم بالانتقال إلى www.dell.com/support.
2. انقر أو اضغط على **الكشف عن المنتج**، واتبع التعليمات الظاهرة على الشاشة.

برنامج إعداد BIOS

1. قم بتشغيل جهاز الكمبيوتر الخاص بك أو إعادة تشغيله.
2. عند عرض شعار DELL، انتظر ظهور المطالبة بالضغط على مفتاح F2، ثم اضغط على مفتاح F2 فوراً للدخول إلى برنامج إعداد BIOS. **ملاحظة:** تبقى المطالبة بالضغط على مفتاح F2 نشطة لفترة قصيرة فقط. إذا فاتتك المطالبة، فانتظر حتى يمهد جهاز الكمبيوتر لسطح المكتب، ثم قم بإيقاف تشغيل جهاز الكمبيوتر وحاول مرة أخرى.
3. انتقل إلى علامة التبويب **Main (رئيسي)** وابحث عن **Service Tag (رمز الخدمة)**. لمزيد من المعلومات حول برنامج إعداد BIOS، راجع "دليل الخدمة" لجهاز الكمبيوتر الخاص بك على الموقع www.dell.com/support.

جهاز التخزين

تمتلك أجهزة التخزين من تخزين البيانات للاستخدام في وقت لاحق. قد تكون أجهزة التخزين داخلية أو خارجية. تخزن معظم أجهزة التخزين بيانات التخزين حتى تحذف البيانات يدوياً. من أمثلة أجهزة التخزين محركات الأقراص الثابتة (HDD) ومحركات الأقراص المزودة بذاكرة مصنوعة من مكونات صلبة (SSD) ومحركات الأقراص الضوئية ومحركات ذاكرة الفلاش وما شابه ذلك.

أجهزة التخزين الداخلية

تثبت أجهزة التخزين الداخلية على جهاز الكمبيوتر الخاص بك ولا يمكن إزالتها بصفة عامة أثناء تشغيل جهاز الكمبيوتر. أجهزة التخزين الداخلية الأكثر شيوعاً هي أجهزة محركات الأقراص الثابتة (HDD) ومحركات الأقراص المزودة بذاكرة مصنوعة من مكونات صلبة (SSD). تستخدم محركات الأقراص الثابتة (HDD) ومحركات الأقراص المزودة بذاكرة مصنوعة من مكونات صلبة (SSD) واجهة SATA لنقل المعلومات. وتشبه محركات الأقراص المزودة بذاكرة مصنوعة من مكونات صلبة (SSD) فعلياً محركات الأقراص الثابتة (HDD)، مما يجعلها متوافقة مع أجهزة الكمبيوتر الحالية. تحتوي محركات الأقراص الثابتة (HDD) على أسطوانات محركات الأقراص. تستخدم محركات الأقراص المزودة بذاكرة مصنوعة من مكونات صلبة (SSD) ذاكرة فلاش مما يجعلها أسرع وأكثر هدوءاً وتوفيراً للطاقة ومقاومة للصدمات.

أجهزة تخزين قابلة للإزالة

تسمى أجهزة التخزين التي يمكن إزالتها من جهاز الكمبيوتر الخاص بك دون إيقاف تشغيله أجهزة تخزين قابلة للإزالة. وتتضمن أجهزة التخزين القابلة للإزالة:

- أقراص بصرية
- بطاقات ذاكرة
- محركات ذاكرة الفلاش
- محركات أقراص خارجية صلبة

محركات الأقراص والأقراص الضوئية

قد يدعم جهاز الكمبيوتر لديك DVD RW أو DVD RW ومحرك أقراص Blu-ray مجمع. قد تكون الأقراص الضوئية للقراءة فقط أو الكتابة مرة واحدة أو قابلة لإعادة الكتابة. تشمل بعض أنواع المحركات الأكثر شيوعاً على:

- وحدة الكتابة على أقراص Blu-ray - للقراءة والكتابة على أقراص Blu-ray وأقراص DVD وأقراص CD.
- قارئ أقراص Blu-ray + قارئ وناسخ مجمع لأقراص DVD - لقراءة أقراص Blu-ray. يقرأ ويكتب لأقراص DVD (أقراص الفيديو الرقمية) وCD (الأقراص المضغوطة).
- قارئ وناسخ لأقراص DVD - للقراءة والكتابة على أقراص DVD وCD.

بطاقات ذاكرة


بطاقات الذاكرة، والتي يشار إليها أيضاً باسم بطاقات الوسائط أو الفلاش، تستخدم ذاكرة الفلاش لتخزين البيانات. تتميز بقابلية إعادة الكتابة عليها والسرعة والاحتفاظ بالبيانات حتى عند انقطاع التيار. وتستخدم هذه البطاقات بكثرة في أجهزة مثل الكاميرات الرقمية والهواتف المحمولة ومشغلات الوسائط ووحدات تشغيل الألعاب وما يشبه ذلك. قد يحتوي جهاز الكمبيوتر لديك على قارئ بطاقات الوسائط للقراءة والكتابة على هذه البطاقات.

تتضمن بعض الأنواع الشائعة لبطاقات الذاكرة:






جدول 1. أمثلة لأنواع شائعة من بطاقات الذاكرة

	بطاقة رقمية آمنة (SD)/بطاقة رقمية آمنة ذات قدرة عالية (SDHC)
---	--

جدول 1. أمثلة لأنواع شائعة من بطاقات الذاكرة (يتبع)

	<p>بطاقة رقمية أمنة ممتدة السعة (SDXC) [ذات سرعة فائقة (UHS)]</p>
	<p>بطاقة رقمية أمنة miniSD</p>
	<p>بطاقة الوسائط المتعددة (MMC)</p>
	<p>بطاقة الوسائط المتعددة الإضافية (MMC+)</p>
	<p>بطاقة الوسائط المتعددة (MMC) للمحمول</p>
	<p>بطاقة RS MMC</p>
	<p>بطاقة Extreme Digital (xD)</p>
	<p>بطاقة Memory Stick XC (MSXC)</p>
	<p>بطاقة Compact Flash I, II/Compact Flash MD</p>

جدول 1. أمثلة لأنواع شائعة من بطاقات الذاكرة (يتبع)

	بطاقة Memory Stick Duo
	بطاقة Memory Stick PRO
	بطاقة Memory Stick Pro-HG Duo
	بطاقة Memory Stick (MS)/Memory Stick Pro
	بطاقة Smart Media/Smart Media XD

وحدة الذاكرة

- تخزن وحدة الذاكرة بيانات مؤقتة يحتاجها جهاز الكمبيوتر لديك لإجراء المهام. يتم تحميل أي ملف أو تطبيق في وحدات الذاكرة قبل أن تتمكن من فتحه أو استخدامه. يتم تصنيف وحدات الذاكرة استنادًا إلى سعتها (بالجيجا بايت) وسرعتها (بالميجا هرتز). عادة ما يوفر المقدار الأسرع والأعلى من الذاكرة أداء أفضل. تتمثل أنواع وحدات الذاكرة الشائعة في:
- وحدة الذاكرة المدمجة المزودة (DIMM) - تستخدم في أجهزة الكمبيوتر المكتبية.
 - وحدة الذاكرة المدمجة المفصلة صغيرة الحجم (SODIMM) - أصغر في الحجم من وحدات ذاكرة DIMM. مستخدمة بصفة عامة في أجهزة الكمبيوتر المحمولة. ومع ذلك، قد تُستخدم وحدة الذاكرة SODIMM أيضًا في بعض أجهزة الكمبيوتر المكتبية صغيرة الحجم ومتعددة الإمكانيات.



لوحة النظام

تشكل لوحة النظام الجزء المركزي من أجهزة الكمبيوتر. وتتصل جميع الأجهزة الأخرى بلوحة النظام لتتمكن من التفاعل مع بعضها البعض. تحتفظ لوحة النظام بوحدات تحكم وموصلات مختلفة تساعد في تبادل البيانات بين المكونات المختلفة في جهاز الكمبيوتر. قد تحتوي لوحة النظام أيضًا على إمكانيات مدمجة للرسومات والصوت والشبكة. تشمل بعض المكونات الهامة للوحة النظام على:

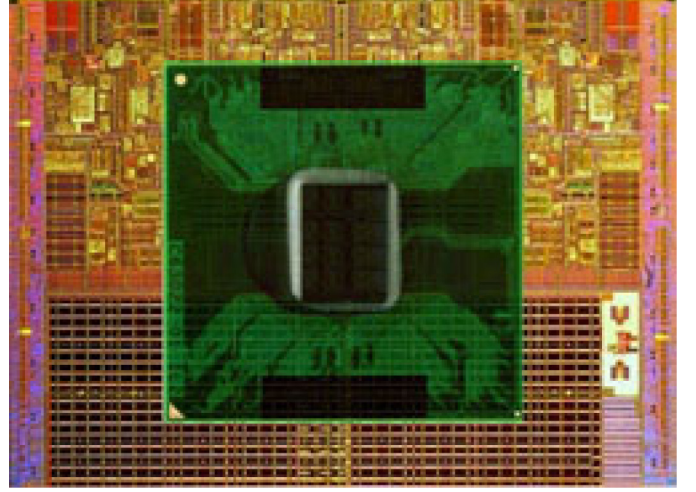
- مقبس المعالج
- موصلات وحدة الذاكرة
- فتحات البطاقة الموسعة
- CMOS لتخزين BIOS

مجموعة الشرائح

تتحكم مجموعة الشرائح في المكونات الموجودة في لوحة النظام وتتيح إمكانية الاتصال بين المكونات المختلفة. وبصفة عامة، تشكل مجموعة الشرائح جزءاً من لوحة النظام. ومع ذلك ومن خلال بعض المعالجات الجيل الجديد، قد تكون مجموعة الشرائح مدمجة في المعالج.

المعالج

تتلقى المعالجات البيانات والتعليمات من التطبيقات وتعالج البيانات كما هو مطلوب من البرنامج. وصُممت المعالجات خصيصاً للأجهزة المكتبية وأجهزة الكمبيوتر المحمول والأجهزة النقالة... إلخ. وعامةً، فإنه لا يُمكن استخدام المعالج الذي صُمم لنوع واحد من الأجهزة على نوع آخر من الأجهزة. كذلك فإن المعالجات التي صُممت لأجهزة الكمبيوتر والهواتف المحمولة تستهلك طاقة أقل إذا ما قورنت بالمعالجات التي صُممت للأجهزة المكتبية أو للملحقات.



ويتم تصنيف المعالجات في الأساس حسب:

- عدد مراكز المعالجات:
- السرعة أو التردد التي تم قياسها بالجيجاهرتز (GHz) أو ميغاهرتز (MHz)
- الذاكرة على اللوحة، المُشار إليها بالكاش

كلك فإن هذه المفاهيم تحدد أداء المعالج. تشير القيم المرتفعة بشكل عام إلى أداء أفضل. وقد تكون بعض المعالجات مدمجة في لوحة النظام. وتتمثل بعض الشركات المصنّعة للمعالجات في Intel و AMD و Qualcomm وغير ذلك.

مروحة الكمبيوتر

تعمل مروحة الكمبيوتر على تبريد المكونات الداخلية للكمبيوتر عن طريق طرد الهواء الساخن من الكمبيوتر. وتُستخدم مراوح أجهزة الكمبيوتر عامةً في تبريد المكونات التي تستهلك معدلات عالية من الطاقة، وبالتالي تتسبب في ارتفاع معدلات السخونة. وتُساعد عملية تبريد المكونات على حمايتها من ارتفاع درجة الحرارة والخلل الوظيفي والتلف.

المشتت الحراري

تُستخدم المشتتات الحرارية لتبديد الحرارة المولدة من المعالج وبعض بطاقات الرسومات المتقدمة ومجموعات الرقاقات المدمجة. وعادةً ما تكون المشتتات الحرارية مزودة بمروحة مُركّبة أعلاها أو بجانبها لزيادة سريان الهواء. ويتكون المشتت الحراري من شرائح على شكل زعانف أو شفرات بدلاً من كتلة واحدة من المعدن. ويساعد هذا على زيادة منطقة السطح المخصصة لزيادة معدلات تبديد الحرارة. يتم وضع طبقة من الشحم الحراري بين المعالج أو بطاقة الرسومات والمشتت الحراري لتيسير تبادل الحرارة.



الشحم الحراري

يُستخدم الشحم الحراري الذي يُطلق عليه الجل الحراري أو المركب الحراري، في صناعة طبقة حثية للحرارة بين المعالج ومشتت الحرارة. كلك يؤدي استخدام الشحم الحراري بين المعالج والمشتت الحراري إلى زيادة نقل الحرارة من المعالج إلى المشتت الحراري، لأن الشحم الحراري لديه قدرة على الاتصال أفضل من الهواء.

بطاقة الفيديو

تُقوم بطاقات الفيديو بمعالجة بيانات الرسوم وتقوم بإرسال إخراج الفيديو، لجهاز عرض كالمشاشة أو جهاز الإسقاط الخارجي. يُمكن أن تكون بطاقات الفيديو من أحد النوعين:

- **مدمجة** - يشار إليها في العادة ببطاقة فيديو مدمجة، وهي مدمجة في لوحة النظام. وفي بعض أجهزة الكمبيوتر يتم دمج بطاقة الفيديو في المعالج. تشارك بطاقات الفيديو المدمجة بشكل عام ذاكرة النظام (RAM) وقد تستفيد أيضاً من المعالج لإجراء معالجة مقاطع الفيديو.

يتم دمج وحدة المعالجة المسرعة (APU) على القالب المشابه للمعالج، والتي توفر معدلات أكبر لنقل البيانات أثناء الحد من استهلاك الطاقة.

- **منفصلة** - يتم تركيب بطاقات الفيديو المنفصلة في لوحة النظام بشكل منفصل. تحتوي بطاقات الفيديو المنفصلة على ذاكرة مخصصة، كما توفر بشكل عام أداءً أعلى من بطاقات الفيديو المدمجة. وتعد هذه البطاقات الأنسب للتطبيقات التي تستخدم الرسومات وألعاب الفيديو فائقة الدقة وما شابه ذلك.

ملاحظة: عند تركيب بطاقة فيديو منفصلة في جهاز كمبيوتر مزود أيضاً ببطاقة فيديو مدمجة، يتم تعطيل بطاقة الفيديو المدمجة بشكل افتراضي. استخدم برنامج إعداد BIOS لتحديد أي بطاقة ترغب في استخدامها.

تسمح رسومات الجرافيك لأجهزة الكمبيوتر المزودة برفاعة الرسومات المدمجة ذات الطاقة المنخفضة وبطاقة الجرافيك المنفصلة ذات الطاقة العالية، بالتغيير بين أي من البطاقتين حسب الحمل والمتطلبات.

موالفات التلفاز

يُمكنك استخدام موالفات جهاز التلفزيون لمشاهدة التلفزيون على جهاز الكمبيوتر. وستجد موالفات التلفزيون متاحة على أجهزة الكمبيوتر المكتبية وأجهزة الكمبيوتر المحمولة كأجهزة داخلية أو خارجية.

ملاحظة: موالفات التلفزيون غير مدعومة في جميع أجهزة الكمبيوتر.

داخلية

- PCI-E
- PCI

الخارجية

- USB
- بطاقة PC Card
- بطاقة ExpressCard



توجد موالفات التلفزيون في الغالب كوحدة مستقلة، بالرغم من أن بعض بطاقات الفيديو تتوفر بها موالفات تلفزيون مدمجة. لمزيد من المعلومات حول استخدام موالفات التلفزيون، راجع الوثائق الخاصة بموالم التلفزيون.

مكبرات الصوت

تُزود أجهزة الكمبيوتر المحمولة والكمبيوتر اللوحي بمكبرات صوت لإخراج الصوت. أجهزة كمبيوتر سطح المكتب مزودة أيضاً بمكبر صوت مدمج. ومع ذلك فإنه يُستخدم فقط لإصدار أصوات تنبيه للإشارة إلى الأخطاء أو الأعطال.

ويمكنك أيضاً توصيل مكبرات الصوت الخارجية بالكمبيوتر أو الكمبيوتر اللوحي. وتقوم مكبرات الصوت بدعم فتحة توصيل للصوت بمقاس 3.5 مم أو USB أو الاتصال اللاسلكي بالكمبيوتر.

ويتم تصنيف مكبرات الصوت عامةً حسب رقم قنوات الصوت التي تدعمها مثل 2 و2.1 و5.1 و7.1 وغير ذلك. ويشير الرقم الذي يسبق العلامة العشرية إلى عدد القنوات، في حين يشير الرقم الذي يلي العلامة العشرية إلى السماع الخارجية (صاب ووفر).

ملاحظة: يجب أن تقوم بطاقة ومكبرات الصوت بدعم 5.1/7.1 قناة لإصدار 5.1/7.1 قناة صوت.



قناة الصوت 2.1

ويشير الرقم 2.1 إلى أحد الأنظمة المزودة بمكبرين صوت (قناة يُمْنى وأخرى يُسرى) وسماعة خارجية واحدة (صاب ووفر).

قنوات الصوت 5.1

5.1 يشير إلى عدد قنوات الصوت في أغلب إعدادات تهيئة الصوت المحيط. ويستخدم نظام الصوت 5.1، خمس قنوات صوت رئيسية (في الاتجاه الأيسر الأمامي والأيمن الأمامي والمركزي ومحيط الاتجاه الأيسر ومحيط الاتجاه الأيمن) وقناة الصوت ذات التردد المنخفض.

قناة الصوت 7.1

7.1 يشير إلى عدد قنوات الصوت الموجودة في أغلب إعدادات تهيئة الصوت متقدمة. ويستخدم نظام الصوت 7.1، مكبرين إضافيين (في الاتجاه الأيسر الخلفي والاتجاه الأيمن الخلفي) بالدمج مع نظام الصوت 5.1. لمزيد من المعلومات عن إعداد الصوت، راجع إعداد الصوت.

كاميرا الويب

تتيح لك كاميرا الويب إمكانية التقاط مقاطع الفيديو والصور، كما يمكن استخدامها لإجراء مكالمات الفيديو. قد تحتوي الشاشة الخاصة بك على كاميرا ويب مدمجة أو يُمكنك توصيل كاميرا ويب خارجية بجهاز الكمبيوتر الخاص بك. ويتم تحديد جودة الكاميرا بشكل رئيسي حسب عدد البكسل التي تقوم بالتقاطها.

لاستخدام كاميرا الويب، يجب تثبيت برامج تشغيل الكاميرا والبرامج الأخرى الخاصة بها. إذا قمت بطلب كاميرا ويب بجانب جهاز الكمبيوتر الخاص بك، يتم تثبيت برامج التشغيل والبرامج بصفة عامة عند استلام جهاز الكمبيوتر الخاص بك. لمزيد من المعلومات حول إعداد كاميرا الويب، راجع إعداد كاميرا الويب.

الشبكة

الشبكة هي التي تسمح بتوصيل جهازك بالأجهزة الأخرى وبالإنترنت. وتشمل هذه الأجهزة أجهزة الكمبيوتر والكمبيوترات اللوحية والهواتف والطابعات والأجهزة الطرفية الأخرى. يمكنك إعداد شبكة الاتصال باستخدام كابلات (LAN) أو استخدام أجهزة لاسلكية (WLAN). ويُمكن إعداد الشبكات باستخدام Ethernet وWi-Fi وWWAN وBluetooth، إلخ.

شبكة الاتصال المحلية

استبدل هذا النص بالمحتوى الخاص بك. يتم توصيل الأجهزة باستخدام كابلات إيثرنت وتُغطي مساحة صغيرة نسبيًا بصفة عامة في بيت أو مبنى ما.

شبكة اتصال محلية لاسلكية

يتم توصيل الأجهزة لاسلكيًا وتُغطي مساحة صغيرة نسبيًا بصفة عامة في بيت أو مبنى ما. التوصيل اللاسلكي المستخدم لإعداد الشبكة اللاسلكية محلية النطاق (WLAN) يكون بصفة عامة Wi-Fi (802.11x حيث تشير x إلى بروتوكولات 802.11 المختلفة).

شبكة الاتصال واسعة النطاق اللاسلكية

المعروف أيضًا باسم محمول برودباند (Mobile Broadband)، وتقدم عادة هذه الخدمة من قبل شركات الهاتف للاستخدام على الأجهزة النقلة. يجب أن يدعم جهاز المحمول أو الكمبيوتر المحمول تقنية WWAN للاتصال بهذه الشبكة.

شبكة الاتصال الشخصية اللاسلكية

تتصل الأجهزة بشكل عام لاسلكياً باستخدام Bluetooth، وRF، والاتصال بالمجال القريب (NFC) وما إلى ذلك. عادةً ما يعمل هذا النوع من الشبكات في نطاق بضعة أقدام من الأجهزة. لتوصيل جهاز الكمبيوتر أو الكمبيوتر اللوحي بشبكة الإنترنت، راجع [الاتصال بالإنترنت](#).

المودم

تسمح أجهزة المودم بتوصيل جهاز الكمبيوتر أو جهاز التوجيه الخاص بك بشبكة الإنترنت. وقد تكون أجهزة المودم إما تناظرية (عن طريق الهاتف) أو رقمية (نظام DSL أو الكابل). يُقدم مودم DSL أو نظام الكبل عادة من قبل موفر خدمة الإنترنت.

- **مودم الاتصال عن طريق الهاتف** - هي أجهزة إلكترونية تحول الإشارات الهاتفية التناظرية إلى الإشارات الرقمية التي يمكن للكمبيوتر معالجتها، وتحول الإشارات الرقمية لأجهزة الكمبيوتر إلى الإشارات التناظرية التي يمكن إرسالها عبر الخطوط الهاتفية. يُمكن أن يكون مودم Dial-up داخلي أو خارجي.
- **المودم الرقمي** - يُستخدم لإرسال البيانات إلى خط هاتف رقمي، مثل الخط الرقمي للمشارك (DSL) أو الشبكة الرقمية للخدمات المتكاملة (ISDN)، واستلامها منه.

جهاز التوجيه

جهاز التوجيه هو الجهاز الذي يُرسل البيانات بين شبكات أجهزة الكمبيوتر. أشهر أنواع أجهزة التوجيه هي الموجودة في المنازل والمكاتب الصغيرة التي تسمح لك بمشاركة الاتصال بالإنترنت بين أجهزة متعددة في الوقت نفسه.

ويُمكن أن تكون أجهزة التوجيه سلكية أو لاسلكية. فجهاز التوجيه اللاسلكي يسمح بتوصيل جهاز الكمبيوتر باستخدام كبل Ethernet (RJ45). تتكون معظم أجهزة التوجيه المنزلية السلكية من أربعة منافذ مما يسمح لك بتوصيل أربعة أجهزة كمبيوتر بالإنترنت في نفس الوقت. يستخدم جهاز التوجيه اللاسلكي تقنية Wi-Fi ويسمح لك بالتوصيل اللاسلكي للهواتف والأجهزة اللوحية وأجهزة الكمبيوتر والأجهزة الأخرى بالشبكة.

يمكن توصيل أجهزة التوجيه اللاسلكية بأجهزة عديدة في الوقت نفسه. لمزيد من المعلومات، راجع الوثائق الخاصة بجهاز التوجيه.

وحدة التحكم في واجهة الشبكة (NIC)

وحدات التحكم في واجهة الشبكة (NIC)، والمُشار إليها بوحدات الشبكة أو الشبكة -محلية النطاق (LAN)، تتصل بالشبكة باستخدام كبل شركة Ethernet. وقد تكون الوحدات NICs إما داخلية (مدمجة في لوحة النظام) أو خارجية (بطاقات توسيع). وتتكون معظم أجهزة الكمبيوتر من مهايئات الشبكة المدمجة.

مهايئ الشبكة اللاسلكية محلية النطاق (WLAN)

إن مهايئات WLAN تستخدم تقنية Wi-Fi وتسمح بتوصيل جهازك بجهاز التوجيه اللاسلكي. وقد يكون لجهاز الكمبيوتر مهايئ WLAN إما داخلي (بطاقات توسيع أو تم دمجها في لوحة النظام) أو خارجي.

مهايئ الشبكة واسعة النطاق اللاسلكية

وحدات التحكم في الشبكة اللاسلكية واسعة النطاق (WWAN) تسمح بالتوصيل اللاسلكي من خلال تقنية الأبراج الخلوية. وتُتاح هذه التقنية على الهواتف وأجهزة الكمبيوتر اللوحية والمحمولة المخصصة لرجال الأعمال. وقد يُطلب الاتصال بـ WWAN، الحصول على بطاقة SIM وعقد صيانة.

Bluetooth

تسمح لك تقنية Bluetooth بتوصيل الأجهزة الأخرى المزودة بتقنية Bluetooth بجهاز الكمبيوتر أو جهاز الكمبيوتر اللوحي عبر مسافة قصيرة. قد تشمل الأجهزة المزودة بتقنية Bluetooth الهواتف، وسماعات الرأس، ولوحة المفاتيح، والماوس، والطابعات وما إلى ذلك. وقد تكون محولات Bluetooth إما داخلية (بطاقات توسيع أو مدمجة في لوحة النظام) أو خارجية.

وتقوم أجهزة التوجيه الأكثر تعقيداً، مثل أجهزة توجيه المؤسسات، بتوصيل شبكات الشركات الكبيرة أو شبكات مزودي خدمة الإنترنت (ISP) بأجهزة التوجيه ذات المراكز القوية التي تُرسل البيانات بسرعة عالية على امتداد خطوط الألياف الضوئية للمحور الأساسي للإنترنت.

الاتصال بالمجال القريب

الاتصال بالمجال القريب (NFC) يسمح لك بتبادل البيانات بين جهازين عن طريق ملامسة الجهازين لبعضهما البعض أو تقريب كل منهما من الآخر. ويُمكنك استخدام الأجهزة المزودة بـ NFC، لقراءة رموز NFC وسداد المدفوعات وتبادل الملفات بين الأجهزة المتوافقة، إلخ.

ويتم تمكين الاتصال بالمجال القريب بشكل افتراضي، على أجهزة الكمبيوتر المحمولة وأجهزة الكمبيوتر اللوحية التي تدعم NFC من Dell، عندما يتم تشغيل الاتصال اللاسلكي.

❗ **ملاحظة:** لتوصيل الجهاز الذي يدعم NFC بجهاز الكمبيوتر أو الكمبيوتر اللوحي، راجع الوثائق الخاصة بجهازك.

❗ **ملاحظة:** يُمكن مشاركة الملفات فقط بين الأجهزة التي تعمل بنظام التشغيل Windows.

استخدام جهاز الكمبيوتر الخاص بك

شحن البطارية

قم بتوصيل محول التيار بجهاز الكمبيوتر أو جهاز الكمبيوتر اللوحي لشحن البطارية. ويتم شحن البطارية سواء عندما يكون جهاز الكمبيوتر أو جهاز الكمبيوتر اللوحي قيد الاستخدام أو عند إيقاف تشغيلهما. حيث أن الدوائر الداخلية للبطارية تقيها من الشحن الزائد.

ملاحظة: إذا ارتفعت درجة حرارة البطارية للغاية في بيئة حارة، قد لا يتم شحنها عند التوصيل بمحول التيار.

إذا قم بتبريد البطارية حتى تستكمل عملية الشحن.

ملاحظة: للتعرف على الخطوات المتعلقة بتحسين فترة تشغيل البطارية لجهاز الكمبيوتر لديك، راجع تحسين فترة تشغيل البطارية.

استخدام لوحة المفاتيح الخاصة بك

اضغط على المفاتيح الموجودة بلوحة المفاتيح الفعلية أو اضغط فوق الرموز الموضحة على لوحة المفاتيح المعروضة على الشاشة، لكتابة النص وإجراء المهام الأخرى.

اختصارات لوحة المفاتيح

قد تنفذ بعض المفاتيح الموجودة بلوحة المفاتيح وبعض لوحات المفاتيح الخارجية وظيفتين أو أكثر عند الضغط عليها مع بعض المفاتيح الخاصة الأخرى مثل Fn. تسمح لك بعض أجهزة الكمبيوتر بتحديد السلوك الافتراضي للمفتاح باستخدام برنامج إعداد BIOS أو باستخدام اختصارات لوحة المفاتيح.

جدول 2. قائمة اختصارات لوحة المفاتيح

يفتح نافذة مدير المهام.	Ctrl مع Shift مع Esc
التبديل بين أجهزة العرض - الشاشة الرئيسية فقط والمتكررة وقد تصل إلى كلتا الشاشتين والشاشة الثانية فقط. قم بتمييز الرمز المرغوب لنقل العرض إلى هذا الخيار.	Fn مع F8
يزيد من درجة السطوع في شاشة جهاز مدمجة فقط (وليس شاشة خارجية).	Fn مع مفتاح السهم لأعلى
يقلل من درجة السطوع في شاشة الجهاز فقط (وليس الشاشة الخارجية).	Fn مع مفتاح السهم لأسفل
يقوم بغلاق النظام.	مفتاح Windows مع L
ينشط وضع إدارة الطاقة. يمكنك إعادة برمجة هذا الاختصار بلوحة المفاتيح لتنشيط وضع مختلف لإدارة الطاقة باستخدام علامة التبويب Advanced (الإعدادات المتقدمة) في نافذة Power Options Properties (خصائص خيارات الطاقة) .	Fn مع Esc
إعادة تسمية العنصر المحدد.	F2
يبحث عن ملف أو مجلد.	F3
عرض القائمة المنسدلة لشريط العنوان على Windows Explorer.	F4
يقوم بتحديث إطار النشط.	F5
يقوم بالتبديل بين عناصر الشاشة في إطار أو على سطح المكتب.	F6
يقوم بتنشيط شريط القائمة في البرنامج النشط.	F10
يقوم بنسخ عنصر محدد.	Ctrl مع c
يقوم بقص عنصر محدد.	Ctrl مع x
يقوم بلصق عنصر محدد.	Ctrl مع v

جدول 2. قائمة اختصارات لوحة المفاتيح (يتبع)

يقوم بالتراجع عن إجراء.	Ctrl مع z
يقوم بتحديد جميع العناصر في مستند أو إطار.	Ctrl مع a
يقوم بإغلاق الإطار النشط (في البرامج التي تسمح لك بفتح عدة مستندات في نفس الوقت).	Ctrl مع F4
يستخدم مفاتيح الأسهم للتنقل بين العناصر المفتوحة.	Ctrl مع Alt مع Tab
ينتقل بين التطبيقات المفتوحة.	Alt مع Tab
ينتقل بين العناصر بالترتيب الذي تم فتحها به.	Alt مع Esc
يحذف عنصر محدد وينقله إلى Recycle Bin. (سلة المحذوفات)	حذف
يحذف العنصر المحدد دون نقله إلى Recycle Bin (سلة المحذوفات). تنبيه: يتعذر استرجاع الملفات المحذوفة باستخدام هذا الأسلوب من Recycle Bin (سلة المحذوفات) .	Delete مع Shift
يحرك المؤشر إلى بداية الكلمة التالية.	Ctrl مع مفتاح السهم الأيمن
يحرك المؤشر إلى بداية الكلمة السابقة.	Ctrl مع مفتاح السهم الأيسر
يحرك المؤشر إلى بداية الفقرة التالية.	Ctrl مع مفتاح السهم لأسفل
يحرك المؤشر إلى بداية الفقرة السابقة.	Ctrl مع مفتاح السهم لأعلى
يحدد قطعة من النص.	Ctrl مع Shift مع مفتاح السهم
يقوم بتحديد أكثر من عنصر في إطار أو على سطح المكتب أو يحدد نص داخل مستند.	Shift مع أي مفتاح سهم
تصغير كل الإطارات المفتوحة.	مفتاح Windows مع m
استعادة كل الإطارات المصغرة. تعمل هذه التركيبة من المفاتيح كخاصية تبديل لاسترجاع النوافذ المصغرة بعد استخدام تركيبة مفاتيح Windows مع m.	مفتاح Windows مع Shift مع m
يقوم بتشغيل Windows Explorer.	مفتاح Windows مع e
افتح مربع الحوار Run (تشغيل).	مفتاح Windows مع r
افتح مربع الحوار Search Results (نتائج البحث).	مفتاح Windows مع f
يفتح مربع الحوار نتائج البحث-الكمبيوتر (إذا ما كان الكمبيوتر متصلاً بشبكة).	مفتاح Windows مع Ctrl مع f
يفتح مربع الحوار خصائص النظام .	مفتاح Windows مع Pause

اختصارات لوحة المفاتيح لنظامي التشغيل Windows 8.1 و Windows RT

يقدم هذا الجدول بعض اختصارات لوحة المفاتيح الخاصة بنظامي التشغيل Windows 8.1 و Windows RT. تُضاف هذه الاختصارات إلى اختصارات لوحة المفاتيح المتاحة بالفعل في الإصدارات السابقة لـ Windows.

جدول 3. قائمة اختصارات لوحة المفاتيح

يبحث في جهاز الكمبيوتر.	مفتاح Windows والبداية في الكتابة
يتيح التكبير لعدد كبير من العناصر الموجودة على الشاشة مثل التطبيقات المثبتة على شاشة البدء.	Ctrl مع +
يتيح التصغير لعدد كبير من العناصر الموجودة على الشاشة مثل التطبيقات المثبتة على شاشة البدء.	Ctrl مع -
يفتح الشريط الجانبي للتمائم.	مفتاح Windows مع c
يفتح تسمية البحث للبحث في الملفات الموجودة على جهاز الكمبيوتر.	مفتاح Windows مع f
يفتح تسمية البحث.	مفتاح Windows مع h
يفتح تسمية الإعدادات.	مفتاح Windows مع i

جدول 3. قائمة اختصارات لوحة المفاتيح (يتبع)

مفتاح Windows مع z	قم بالتبديل بين التطبيق الرئيسي والتطبيق المثبت.
مفتاح Windows مع k	يفتح تسمية الأجهزة.
مفتاح Windows مع o	يغلق توجيه الشاشة (الوضع الرأسي أو الوضع الأفقي).
مفتاح Windows مع q	يفتح تسمية البحث للبحث في التطبيقات الموجودة على جهاز الكمبيوتر.
مفتاح Windows مع w	يفتح تسمية البحث للبحث في وحدات التحكم الخاصة بإعدادات جهاز الكمبيوتر.
مفتاح Windows مع z	يعرض الخيارات المتاحة في التطبيقات.
مفتاح Windows مع spectacular	يبدل لغة الإدخال وشكل لوحة المفاتيح.
مفتاح Windows و Ctrl مع زر المسافة	يبدل إلى لغة الإدخال التي تم اختيارها مسبقاً وشكل لوحة المفاتيح.
مفتاح Windows مع Tab	يبدل بين التطبيقات المفتوحة أثناء عرضها في الشريط الجانبي الرأسي على يسار الشاشة.
مفتاح Windows و Ctrl و Tab	يظهر الشريط الجانبي للتطبيقات المفتوحة ويثبت الشريط الجانبي على الشاشة حتى بعد تحرير المفاتيح. تستطيع الانتقال بين التطبيقات المفتوحة باستخدام مفاتيح الأسهم لأعلى ولأسفل.
مفتاح Windows و Shift و .	يثبت التطبيق في الاتجاه الأيسر.
مفتاح Windows مع .	يبدل بين التطبيقات المفتوحة.

ملاحظة: لمعرفة مفاتيح التشغيل السريع الخاصة المتاحة على جهاز الكمبيوتر الخاص بك، راجع "ليليل البدء السريع" المرفق مع جهاز الكمبيوتر الخاص بك أو راجع "الإعداد والمواصفات" على الموقع www.dell.com/support.

تخصيص لوحة المفاتيح

يمكنك تخصيص لوحة المفاتيح الخاصة بك كما يلي:

- قم بتغيير الوقت قبل تكرار رموز لوحة المفاتيح عند الضغط على أحد المفاتيح مع سحبها.
- تغيير السرعة التي يتم بها تكرار رموز لوحة المفاتيح
- تغيير معدل وميض المؤشر
- تخصيص تسلسلات المفاتيح للغات الإدخال

لتخصيص لوحة المفاتيح الخاصة بك:

نظام التشغيل Windows 10 و Windows 8.1

1. اكتب **Control Panel** (لوحة التحكم) في مربع البحث.

ملاحظة: في Windows 10، انقر أو اضغط على رمز البحث للدخول في مربع البحث. في Windows 8.1، ادخل في تسمية البحث للدخول في مربع البحث.

2. انقر فوق **لوحة التحكم**.

3. إذا تم عرض "لوحة التحكم" الخاصة بك حسب الفئة، فانقر فوق أو اضغط على القائمة المنسدلة: **View by: (عرض حسب):** وحدد **Small icons (أيقونات صغيرة)** أو **Large icons (أيقونات كبيرة)**.

4. انقر فوق أو اضغط على **Keyboard (لوحة المفاتيح)**.

5. اضبط إعدادات لوحة المفاتيح التي تريد تغييرها، ثم انقر فوق أو اضغط على **OK (موافق)** لحفظ الإعدادات وأغلق النافذة.

Windows 7

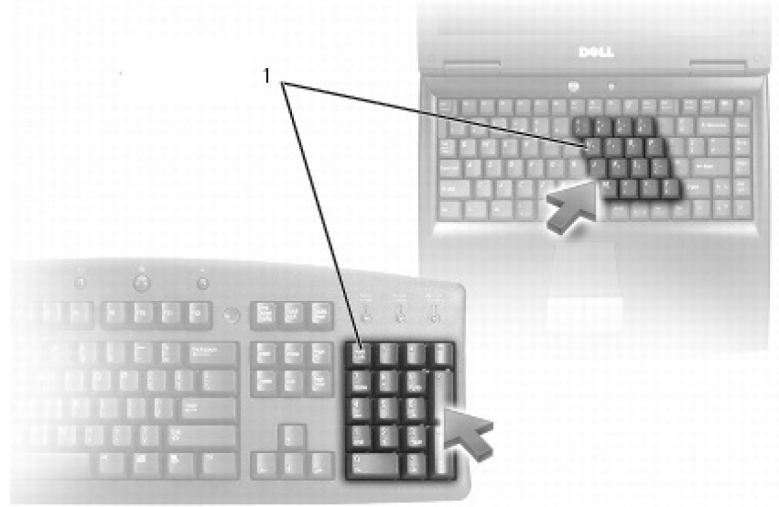
1. انقر فوق **Start (البدء) < Control Panel (لوحة التحكم)**.

2. إذا تم عرض **Control Panel** (لوحة التحكم) حسب الفئة، فانقر فوق القائمة المنسدلة: **View by: (عرض حسب):** وحدد **Small icons (أيقونات صغيرة)** أو **Large icons (أيقونات كبيرة)**.

3. انقر فوق **Keyboard (لوحة المفاتيح)**.

4. اضبط إعدادات لوحة المفاتيح التي تريد تغييرها، ثم انقر فوق **OK (موافق)** لحفظ الإعدادات وأغلق النافذة.

استخدام لوحة المفاتيح الرقمية الخاصة بجهاز الكمبيوتر المحمول



1. لوحة المفاتيح الرقمية
قد يحتوي جهاز الكمبيوتر المحمول الخاص بك على لوحة مفاتيح رقمية مدمجة في لوحة المفاتيح. تتوافق لوحة المفاتيح مع أي لوحة مفاتيح ملحقة.
 - لكتابة رقم أو إدخال رمز، اضغط مع الاستمرار على المفتاح Fn، ثم اضغط على المفتاح المطلوب.
 - لتنشيط لوحة المفاتيح الرقمية، اضغط فوق Num Lock. يشير مصباح Num Lock إلى أن لوحة المفاتيح نشطة.
 - لإلغاء تنشيط لوحة المفاتيح الرقمية، اضغط Num Lock مرة أخرى.**ملاحظة:** قد تحتوي بعض أجهزة الكمبيوتر المحمولة على لوحة مفاتيح رقمية مخصصة.



استخدام لوحة اللمس

- استخدم لوحة اللمس لتحريك المؤشر أو تحديد العناصر الموجودة على الشاشة.
- لتحريك المؤشر، قم بتحريك إصبعك برفق على لوحة اللمس.
 - للنقر بزر الماوس الأيسر أو تحديد عنصر، اضغط على الزر الأيسر للوحة اللمس أو اضغط على لوحة اللمس مرة واحدة.
 - للنقر بالزر الأيمن للماوس على أحد الكائنات، اضغط برفق على زر لوحة اللمس اليمنى مرة واحدة.
 - للنقر فوق كائن نقرًا مزدوجًا، اضغط على الزر الأيسر للوحة اللمس مرتين أو اضغط مرتين على لوحة اللمس.
 - لتحديد كائن ونقله (أو سحبه)، اضغط وضع المؤشر على الكائن واضغط برفق مرتين على لوحة اللمس دون إزالة إصبعك من لوحة اللمس بعد الضغط مرة ثانية، ثم انقل الكائن المحدد من خلال تحريك إصبعك فوق السطح.

حركات لوحة اللمس

- ملاحظة:** قد لا تكون بعض حركات لوحة اللمس مدعومة على جهاز الكمبيوتر الخاص بك.
- ملاحظة:** يمكنك تغيير إعدادات حركات لوحة اللمس عن طريق النقر المزدوج فوق أيقونة لوحة اللمس في منطقة الإعلام.
- وقد يدعم جهاز الكمبيوتر الخاص بك حركات التمرير، والتكبير/التصغير، والتدوير، والنقر بالقلم، وكذلك التشغيل السريع .

جدول 4. قائمة حركات لوحة اللمس

التنقل 	التحريك - يتيح نقل التركيز على الجسم المحدد عندما يكون الجسم بأكمله غير مرئي. قم بتحريك إصبعين في الاتجاه المرغوب فيه لنقل التركيز إلى العنصر المحدد.
	التمرير التلقائي الرأسي - يتيح التمرير لأعلى أو لأسفل في النافذة النشطة. قم بتحريك إصبعين إلى أعلى أو أسفل بسرعة لبدء -التنقل التلقائي رأسيًا. اضغط بخفة على لوحة اللمس لإيقاف التمرير التلقائي.

<p>التمرير التلقائي الأفقي - يتيح لك التمرير لليمين أو اليسار في النافذة النشطة. قم بتحريك إصبعين إلى الأيسر أو الأيمن بسرعة لبدء -التنقل التلقائي أفقياً. اضغط بخفة على لوحة اللمس لإيقاف التمرير التلقائي.</p>	
<p>التمرير لأعلى/لأسفل بحركة دائرية - يتيح التمرير لأعلى أو لأسفل. في منطقة التمرير الرأسي الموجودة في الحافة اليمنى للوحة اللمس، قم بتحريك إصبعك باتجاه عقارب الساعة للتمرير لأعلى وعكس عقارب الساعة للتمرير لأسفل.</p>	
<p>التمرير لليمين/ليسار بحركة دائرية - يتيح التمرير لليمين أو ليسار. في منطقة التمرير الأفقي الموجودة في الحافة السفلية للوحة اللمس، قم بتحريك إصبعك باتجاه عقارب الساعة للتمرير لليمين وعكس عقارب الساعة للتمرير ليسار.</p>	
<p>التكبير والتصغير التكبير/التصغير بإصبع واحد - يتيح التكبير أو التصغير عن طريق تحريك إصبع واحد في منطقة التكبير/التصغير (في الحافة اليسرى للوحة اللمس). وقم بتحريك إصبعك لأعلى في منطقة التكبير -للتكبير.</p>	
<p>وقم بتحريك إصبعك لأسفل في منطقة التكبير -للتصغير.</p>	
<p>التكبير/التصغير بإصبعين - يتيح التكبير أو التصغير باستخدام إصبعين. ضع إصبعين على شاشة اللمس، ثم حرّكهما بشكل متبادل للتكبير.</p>	
<p>ضع إصبعيك على لوحة اللمس، ثم ضمهما معاً للتصغير.</p>	
<p>الانقاف - يتيح تدوير المحتوى النشط، بمعدلات زيادة مقدارها 90 درجة، باستخدام إصبعين. قم بتحريك السبابة على شكل قوس إلى اليمين أو اليسار مع تثبيت الإبهام لتدوير العنصر المحدد في اتجاه الساعة أو عكسه بمعدل 90 درجة.</p>	
<p>تتيح نقل المحتوى للأمام أو للخلف. حرّك ثلاثة أصابع سريعاً ليسار ولليمين لنقل المحتوى للخلف أو للأمام.</p>	
<p>افتح تطبيقات المفضلة. اضغط بثلاثة أصابع على لوحة اللمس لتشغيل التطبيق المهياً مسبقاً. ملاحظة: استخدم أداة تهيئة لوحة اللمس لاختيار التطبيق المراد تشغيله.</p>	

استخدام شاشة اللمس الخاصة بك

ملاحظة: ينبغي تجنب استخدام شاشة اللمس في البيئات الغبارية أو الحارة أو الرطبة.

ملاحظة: إن التغيير المفاجئ في درجات الحرارة قد يتسبب في تكوّن ظاهرة التكاثف على السطح الداخلي للشاشة. ولكن هذه الظاهرة لن تؤثر على الاستخدام العادي وستختفي إذا ظل جهاز الكمبيوتر مشغلاً لمدة 48 ساعة على الأقل.

إذا كان جهاز الكمبيوتر أو جهاز الكمبيوتر اللوحي يحتوي على شاشة لمس، يُمكنك لمس الشاشة للتفاعل مع العناصر بدلاً من استخدام الماوس أو لوحة المفاتيح. إن بعض المهام الأساسية التي يُمكنك القيام بها باستخدام شاشة اللمس هي ملفات ومجلدات وتطبيقات مفتوحة وتكبير وتصغير وصور يُمكن تدويرها، إلخ.

يُمكنك إجراء المهام التي تقوم بها في العادة باستخدام الماوس مثل الملفات والمجلدات والتطبيقات المفتوحة، والتمرير باستخدام شريط التمرير وإغلاق النوافذ وتصغيرها باستخدام الأزرار الموجودة بالنافذة، إلخ.

ويُمكنك استخدام لوحة المفاتيح الموجودة على الشاشة أيضاً باستخدام شاشة اللمس.

حركات شاشة اللمس

إن إيماءات شاشة اللمس تعزز فوائد استخدام شاشة اللمس حيث تسمح لك بإجراء المهام مثل التكبير والتدوير والتدوير، وما إلى ذلك، وذلك من خلال تحريك إصبعك أو النقر على الشاشة. **ملاحظة:** وبعض هذه الإشارات تكون خاصة بتطبيقات بعينها، وقد لا تعمل مع جميع التطبيقات.

جدول 5. قائمة حركات شاشة اللمس

<p>ضع إصبعك على شاشة اللمس، ثم ابعدهما للتكبير.</p>	<p>التكبير والتصغير</p> 
<p>ضع إصبعك على شاشة اللمس، ثم ضمهما معاً للتصغير.</p>	
<p>المس العنصر الموجود على الشاشة مع استمرار ذلك لفتح قائمة السياق.</p>	<p>سكون</p> 
<p>حرّك أحد أصابعك بسرعة في الاتجاه المطلوب للتنقل عبر المحتوى في الإطار النشط كما تتصفح الصفحات في كتاب. تعمل نقرة القلم أيضاً بشكل رأسي عند الانتقال عبر محتوى مثل الصور أو الأغاني في قائمة تشغيل.</p>	<p>نقرة قلم</p> 
<p>التدوير باتجاه عقارب الساعة - مع تثبيت أحد الأصابع أو إصبع الإبهام في موضعه، قم بتحريك الإصبع الآخر بشكل مقوس تجاه اليمين. التدوير بعكس اتجاه عقارب الساعة - مع تثبيت أحد أصابعك أو إصبع الإبهام في موضعه، قم بتحريك الإصبع الآخر بشكل مقوس تجاه اليسار.</p>	<p>التدوير</p>

جدول 5. قائمة حركات شاشة اللمس (يتبع)

<p>كما يمكنك تدوير المحتوى النشط بتحريك الإصبعين في حركة دائرية.</p>	
<p>التحريك - يتيح نقل التركيز على الجسم المحدد عندما يكون الجسم بأكمله غير مرئي. قم بتحريك إصبعين في الاتجاه المرغوب فيه لنقل العنصر المحدد.</p>	<p>التمرير</p> 
<p>التمرير الرأسى - يتيح التمرير لأعلى أو لأسفل في النافذة النشطة. حرّك أحد أصابعك إلى أعلى أو أسفل لبدء التمرير الرأسى.</p>	
<p>التمرير الأفقى - يتيح التمرير لليمين أو لليسار في النافذة النشطة. حرّك أحد أصابعك إلى اليمين أو اليسار لبدء التمرير الأفقى.</p>	

استخدام Bluetooth

يُمكنك توصيل (اقتران) الأجهزة المزودة بـ Bluetooth مثل الماوس ولوحة المفاتيح والهواتف والتلفزيون، إلخ. لمعرفة التفاصيل عن كيفية اقتران الجهاز بالكمبيوتر، اطلع على الوثائق المرفقة مع الجهاز.

ملاحظة: تأكد من تثبيت برامج التشغيل الخاصة بـ Bluetooth على جهاز الكمبيوتر الخاص بك.

اقتران جهاز مزود بتقنية Bluetooth بجهاز الكمبيوتر أو جهاز الكمبيوتر اللوحي الخاص بك

Windows 10

1. قم بتمكين تقنية Bluetooth على جهاز الكمبيوتر أو جهاز الكمبيوتر اللوحي الخاص بك والجهاز الذي تقوم باقترانه بهم. وعلى جهاز الكمبيوتر المحمول Dell، قم بتشغيل الاتصال اللاسلكي لتمكين Bluetooth.
2. **ملاحظة:** للاطلاع على معلومات عن كيفية تشغيل تقنية Bluetooth على جهازك، راجع الوثائق المرفقة مع الجهاز.
3. قم بالتمرير من الحافة اليمنى للشاشة لفتح مركز الإجراءات.
4. اضغط مع الاستمرار على Bluetooth ثم اضغط على انتقال إلى الإعدادات.
5. من قائمة الأجهزة، اضغط على الجهاز الذي تريد الاقتران به واضغط.
6. **ملاحظة:** إذا لم يكن جهازك مدرجاً، فتأكد من إمكانية اكتشافه.
7. اتبع التعليمات الظاهرة على الشاشة لإتمام عملية الاقتران.
8. **ملاحظة:** يمكن عرض رمز المرور على جهاز الكمبيوتر أو جهاز الكمبيوتر اللوحي والجهاز الخاص بك. تظهر رسالة تؤكد اقتران الجهاز بمجرد اكتمال عملية الاقتران.

Windows 8.1:

1. قم بتمكين تقنية Bluetooth على جهاز الكمبيوتر أو جهاز الكمبيوتر اللوحي الخاص بك والجهاز الذي تقوم باقترانه بهم.
2. وعلى جهاز الكمبيوتر المحمول Dell، قم بتشغيل الاتصال اللاسلكي لتمكين Bluetooth.
3. **ملاحظة:** للاطلاع على معلومات عن كيفية تشغيل تقنية Bluetooth على جهازك، راجع الوثائق المرفقة مع الجهاز.
4. انقر بزر الماوس الأيمن على رمز Bluetooth الموجود بمنطقة الإشعارات في شريط المهام، وانقر أو اضغط على إضافة جهاز.
5. **ملاحظة:** إذا لم تتمكن من تحديد موقع زر Bluetooth، فانقر أو اضغط على السهم الموجود بجانب منطقة الإشعارات.
6. في نافذة إضافة جهاز، حدد الجهاز وانقر أو اضغط على التالي.
7. **ملاحظة:** إذا لم يكن جهازك مدرجاً، فتأكد من إمكانية اكتشافه.
8. اتبع التعليمات الظاهرة على الشاشة لإتمام عملية الاقتران.
9. **ملاحظة:** يمكن عرض رمز المرور على جهاز الكمبيوتر أو جهاز الكمبيوتر اللوحي والجهاز الخاص بك.
10. تظهر رسالة تؤكد اقتران الجهاز تشير إلى اكتمال عملية الاقتران.

Windows 7

1. قم بتمكين تقنية Bluetooth على جهاز الكمبيوتر أو جهاز الكمبيوتر اللوحي الخاص بك والجهاز الذي تقوم باقترانه بهم. وعلى جهاز الكمبيوتر المحمول Dell، قم بتشغيل الاتصال اللاسلكي لتمكين Bluetooth.
2. **ملاحظة:** للاطلاع على معلومات عن كيفية تشغيل تقنية Bluetooth على جهازك، راجع الوثائق المرفقة مع الجهاز.
3. انقر فوق ابدأ > لوحة التحكم.
4. في مربع بحث لوحة التحكم، اكتب Bluetooth، ثم انقر فوق تغيير إعدادات Bluetooth.
5. لتجعل جهاز الكمبيوتر الخاص بك قابلاً للاكتشاف بواسطة الأجهزة التي تدعم تقنية Bluetooth، حدد مربع الاختيار للسماح للأجهزة التي تدعم تقنية Bluetooth بالعثور على جهاز الكمبيوتر هذا.

استخدام كاميرا الويب

- إذا كان جهاز الكمبيوتر أو الشاشة يحتوي على كاميرا ويب مدمجة، يتم تثبيت برامج التشغيل وتثبيتها في المصنع. يتم تنشيط كاميرا الويب تلقائياً عندما تقوم ببدء محادثة الفيديو أو تطبيق التقاط الفيديو.
- يُمكنك أيضاً استخدام مركز (Dell Webcam Central) كاميرا الويب من Dell (فقط لالتقاط صور ومقاطع فيديو عند الثبات باستخدام كاميرا الويب).

التقاط الصور عند الثبات

1. افتح Dell Webcam Central (مركز كاميرا الويب من Dell).
2. انقر أو اضغط على علامة التبويب Snap Photos (تثبيت الصور).

3. انقر أو اضغط على أيقونة الكاميرا لالتقاط صورة ثابتة.

ملاحظة: لتهيئة الخيارات مثل حجم الصور والمؤقت الذاتي والالتقاط المستمر والسريع للصور وتنسيق الصورة، وما إلى ذلك، انقر فوق السهم المنسدل الموجود بجانب رمز الكاميرا أو اضغط عليه.

تسجيل مقاطع الفيديو

1. افتح **Dell Webcam Central** (مركز كاميرا الويب من Dell).

2. انقر أو اضغط على علامة التبويب **Record Videos** (تسجيل مقاطع الفيديو).

3. انقر أو اضغط على أيقونة التسجيل لبدء تسجيل مقطع فيديو.

4. وبمجرد أن تنتهي من تسجيل الفيديو، انقر أو اضغط على رمز التسجيل مرة أخرى لإيقاف التسجيل.

ملاحظة: لتهيئة الخيارات مثل حجم الصور والمؤقت الذاتي والتسجيل المتقطع زمنياً وجودة الفيديو، وما إلى ذلك، انقر فوق السهم المنسدل الموجود بجانب رمز التسجيل أو اضغط عليه.

تحديد الكاميرا والميكروفون

إذا كان جهاز الكمبيوتر يحتوي على العديد من كاميرات الويب والميكروفونات (الدمجة أو الخارجية)، يُمكنك تحديد كاميرا الويب والميكروفون الذي ترغب في استخدامها من مركز الويب كاميرا من Dell.

1. افتح **Dell Webcam Central** (مركز كاميرا الويب من Dell).

2. انقر فوق السهم المنسدل الموجود بجانب رمز الكاميرا الموجود أسفل الجانب الأيسر للنافذة أو اضغط عليه.

3. انقر فوق الكاميرا التي تريد استخدامها أو اضغط عليها.

4. انقر أو اضغط على علامة التبويب **Record Videos** (تسجيل مقاطع الفيديو).

5. انقر فوق أو اضغط على السهم المنسدل الموجود بجوار أيقونة الميكروفون أسفل منطقة المعاينة.

6. انقر أو اضغط على الميكروفون الذي تريد استخدامه.

المنافذ والموصلات

الصوت

تسمح لك الموصلات الصوتية بتوصيل مكبرات الصوت، وسماعات الرأس، والميكروفونات، وأنظمة الصوت، والمكبرات، و وحدات إخراج الصوت الخاصة بالتلفزيونات. **ملاحظة:** قد لا يدعم جهاز الكمبيوتر الخاص بك كل منافذ الصوت. لمعرفة معلومات حول المنافذ المتوفرة في جهاز الكمبيوتر أو الكمبيوتر اللوحي الخاص بك، راجع "دليل بدء التشغيل السريع" المرفق مع جهاز الكمبيوتر الخاص بك أو راجع "الإعداد والمواصفات" على الموقع www.dell.com/support.

أنواع المنافذ الصوتية

جدول 6. أنواع المنافذ الصوتية

منفذ سماعة الرأس - يتيح توصيل سماعات الرأس أو مكبر الصوت المزود بالطاقة أو نظام الصوت.	
منفذ الميكروفون - يتيح توصيل ميكروفون خارجي للصوت أو مدخل للصوت.	
منفذ دخل الخط - يتيح توصيل جهاز تسجيل/تشغيل مثل مشغل شرائط كاسيت أو مشغل أقراص CD أو VCR.	
منفذ خرج الخط - يتيح توصيل سماعات الرأس أو مكبرات الصوت المزودة بمضخم مدمج.	
منفذ الخرج الخلفي للصوت المجسم - يتيح توصيل مكبرات الصوت التي تدعم قنوات متعددة.	
خرج الصوت المجسم في الوسط/بتأثيرات التردد المنخفض (LFE) - يتيح توصيل مضخم صوت واحد. ملاحظة: تحمل قناة صوت (LFE) ذات تأثيرات التردد المنخفض، الموجودة في الأنظمة الصوتية للصوت المحيطة الرقمية، معلومات عن التردد فقط (من 80 هرتز وأقل). وتدير قناة LFE صاب ووفر لتوفير امتداد جهير منخفض جدًا. ويمكن للأنظمة التي لا تستخدم صاب ووفر أن تحول معلومات LFE إلى السماعات الخارجية الأساسية في إعداد الصوت المحيط.	
المنفذ الجانبي للصوت المجسم - يتيح توصيل مكبر الصوت الأيمن/الأيسر.	

جدول 6. أنواع المنافذ الصوتية (يتبع)

منفذ RCA S/PDIF - يتيح إرسال الصوت الرقمي دون الحاجة إلى تحويل الصوت التناظري.	
منفذ S/PDIF للإشارات الضوئية - يتيح إرسال الصوت الرقمي، باستخدام الإشارات الضوئية دون الحاجة إلى تحويل الصوت التناظري.	

USB

يتيح لك الناقل التسلسلي العالمي (USB) توصيل الأجهزة الطرفية بجهاز الكمبيوتر أو الكمبيوتر اللوحي. وتتضمن هذه الأجهزة الطرفية الماوس ولوحة المفاتيح والطابعة ومحركات الأقراص الخارجية والكاميرات والهواتف وما شابه ذلك.

قد يُستخدم منفذ USB لنقل البيانات بين جهاز الكمبيوتر الخاص بك وغيره من الأجهزة وأيضاً لشحن الأجهزة المدعومة. لمزيد من المعلومات، راجع الوثائق الخاصة بالجهاز الخاص بك.

كما تشتمل بعض أجهزة الكمبيوتر على منافذ USB مزودة بميزة PowerShare المدمجة التي تتيح لك إمكانية شحن أجهزة USB حتى عند إيقاف تشغيل جهاز الكمبيوتر.

كما يدعم هذا المنفذ خاصية Plug-and-Play (التوصيل والتشغيل) إلى جانب التبديل الفوري.

- خاصية التوصيل والتشغيل - تتيح لجهاز الكمبيوتر الخاص بك إمكانية التعرف على الجهاز وتهيئته تلقائياً.
- التبديل دون إيقاف التشغيل - يتيح لك إمكانية إزالة أجهزة USB وتوصيلها دون إعادة تشغيل جهاز الكمبيوتر.

USB منافذ

جدول 7. أنواع منافذ USB

يوجد منفذ USB القياسي في معظم أجهزة الكمبيوتر المحمولة وأجهزة الكمبيوتر المكتبية. تتصل معظم أجهزة USB بجهاز الكمبيوتر الذي يستخدم هذا المنفذ.	USB القياسي
يُستخدم منفذ USB الصغير في الأجهزة الإلكترونية الصغيرة مثل الكاميرات وأجهزة التخزين الخارجية وأجهزة الكمبيوتر اللوحي وما شابه ذلك.	USB الصغير
يُعد منفذ USB متناهي الصغر أصغر أقل حجماً من منفذ USB الصغير ويُستخدم في الهواتف وأجهزة الكمبيوتر اللوحية وسماعات الرأس اللاسلكية وغيرها من الأجهزة الإلكترونية الصغيرة.	USB متناهي الصغر
يستخدم منفذ USB المزود بالطاقة موصلاً أكثر تعقيداً من منفذ USB قياسي. يحتوي أساساً على فتحتي توصيل في كابل مفرد، فتحة توصيل واحدة لمقياس USB القياسي وفتحة أخرى للطاقة، ومن ثم يسمح للأجهزة عالية الطاقة ليتم توصيلها بدون استخدام مصدر تيار مستقل. ويُستخدم في معدات البيع بالتجزئة مثل قارئ الرمز الشريطي وطابعات إيصال الاستلام.	USB مزود بالطاقة

USB معايير

جدول 8. معايير USB

يشار إليه أيضاً بـ SuperSpeed USB+. يدعم هذا المنفذ أجهزة طرفية مثل أجهزة التخزين والطابعات وغير ذلك. لتوفير سرعات لنقل البيانات تصل إلى 10 جيجابايت/الثانية. يمكن إيجاده مزوداً بوصلات USB من النوع C ويتمتع بإمكانات الجيل الأول بالإضافة إلى منفذ DisplayPort عبر إمكانية عرض الفيديو من خلال منفذ USB.	منفذ USB 3.1 من الجيل الثاني
يشار إليه أيضاً بـ SuperSpeed USB-. يدعم هذا المنفذ أجهزة طرفية مثل أجهزة التخزين والطابعات وغير ذلك. لتوفير سرعات لنقل البيانات تصل إلى 5 جيجابايت/الثانية. أصبحت الآن الأنظمة المزودة بمنافذ USB 3.0 القديمة مزودة بمنافذ USB 3.1 من الجيل الأول.	منفذ USB 3.1 من الجيل الأول
يشار إليه بمنفذ USB عالي السرعة. يوفر نطاقاً ترددياً إضافياً لتطبيقات الوسائط المتعددة وتطبيقات التخزين. تقوم USB 2.0 بدعم سرعة نقل البيانات بمعدل يزيد عن 480 ميجابايت/ث.	USB 2.0
معياري قديم لمنفذ USB يدعم سرعات نقل البيانات بمعدل يصل إلى 11 ميجابايت في الثانية.	USB 1.x
تتيح لك ميزة USB PowerShare إمكانية شحن أجهزة USB عند إيقاف تشغيل جهاز الكمبيوتر أو إذا كان في وضع السكون. تشير أيقونة  إلى أن منفذ USB يدعم ميزة PowerShare.	USB PowerShare

جدول 8. معايير USB (يتبع)

<p>ملاحظة: قد لا يتم شحن أجهزة USB معينة عندما يكون الكمبيوتر في وضع إيقاف التشغيل أو في حالة السكون. في مثل هذه الحالات، قم بتشغيل جهاز الكمبيوتر لشحن الجهاز.</p> <p>ملاحظة: في حالة إيقاف تشغيل الكمبيوتر أثناء شحن جهاز USB، سيتوقف شحن الجهاز. للاستمرار في الشحن، قم بفصل الجهاز ثم قم بتوصيله مرة أخرى.</p> <p>ملاحظة: في حالة أجهزة الكمبيوتر المحمولة، تتوقف خاصية PowerShare عن شحن الجهاز عندما يصل شحن بطارية جهاز الكمبيوتر المحمول 10%. يمكنك تهيئة هذا الحد باستخدام برنامج إعداد BIOS.</p>	
وفقاً للجهاز الخاص بك، قد يدعم هذا المنفذ الأجهزة التي تدعم وصلات USB 3.1 والشاشة عبر USB من النوع C و Thunderbolt 3. لمزيد من المعلومات، راجع الوثائق التي تم شحنها مع الجهاز الخاص بك.	USB من النوع C
يمكنك توصيل الأجهزة التي تدعم وصلات USB 3.1 من الجيل الثاني و USB 3.1 من الجيل الأول و DisplayPort و Thunderbolt بهذا المنفذ. وهو يتيح لك إمكانية التوصيل بشاشة خارجية باستخدام المحولات الملحقة. ويوفر سرعات لنقل البيانات تصل إلى 40 جيجابايت/ث.	منفذ Thunderbolt 3 (من النوع C)
يتيح منفذ تصحيح الأخطاء للمستخدم إمكانية تشغيل منافذ USB 3.0 في وضع USB 2.0 مؤقتاً بغرض استكشاف الأخطاء وإصلاحها أيضاً عند إعادة تثبيت نظام التشغيل باستخدام محرك أقراص ضوئية عبر منفذ USB أو محرك أقراص فلاش.	منفذ تصحيح الأخطاء

eSATA

يتيح لك eSATA إمكانية توصيل أجهزة تخزين خارجية، مثل محركات الأقراص الثابتة ومحركات الأقراص الضوئية بجهاز الكمبيوتر الخاص بك. لأنها توفر نفس النطاق الترددي لمنافذ SATA الداخلية.

قد يحتوي جهاز الكمبيوتر الخاص بك على منفذ مستقل لـ eSATA أو منفذ مدمج لـ eSATA/USB.

مصفوفة الرسومات المرئية

تتيح لك مصفوفة الرسومات المرئية (VGA) إمكانية التوصيل بأجهزة المراقبة وأجهزة العرض وما شابه ذلك. يمكنك التوصيل بمنفذ HDMI أو منفذ DVI باستخدام مهايئات منفذ VGA إلى DVI على التوالي.

الواجهة المرئية الرقمية

تتيح لك الواجهة المرئية الرقمية (DVI) إمكانية توصيل جهاز الكمبيوتر بشاشات عرض مثل الشاشات وأجهزة العرض المسطحة وما شابه ذلك.

هناك ثلاثة أنواع من توصيلات DVI:

- **DVI-D (DVI-الرقمي)** - تعمل توصيلات DVI-D على إرسال إشارات مقاطع الفيديو الرقمية بين بطاقة الفيديو وشاشة العرض الرقمية. هذا يوفر إخراج فيديو سريع وعالي الجودة.
- **DVI-A (DVI-التناظري)** - تعمل توصيلات DVI-A على إرسال إشارات مقاطع الفيديو التناظرية إلى شاشة العرض التناظرية مثل شاشة CRT أو شاشة LCD تناظرية.
- **DVI-I (DVI-الدمج)** - يُعد DVI-I موصلاً مدمجاً بإمكانه إرسال إشارة رقمية أو تناظرية. يُعد هذا المنفذ أكثر تنوعاً كما أنه يمكن أن تستخدم في كل من الاتصالات الرقمية والتناظرية.

DisplayPort

يُقدم منفذ العرض توصيل رقمي بين جهاز الكمبيوتر الخاص بك وأجهزة العرض كالشاشات وأجهزة العرض. فهي تدعم كلاً من إشارات الفيديو والإشارات الصوتية. وقد تم تصميم منفذ العرض خصيصاً لاستخدامه مع شاشات الكمبيوتر.

منفذ DisplayPort مصغر

يُعد منفذ DisplayPort المصغر إصداراً أصغر حجماً من منفذ DisplayPort.

ملاحظة: يتوافق كل من منفذي DisplayPort و DisplayPort المصغر مع بعضهما البعض، ولكن تنتوع المنافذ والموصلات في أحجامها. في حالة اختلاف أحجام المنافذ، قم باستخدام المحول.

مزايا DisplayPort

- تدعم دقة عالية ومعدلات -مرتفعة للتحديث
- تدعم نقل ثلاثي الأبعاد (3D)
- يدعم أجهزة العرض المتعددة-في وقت واحد
- يدعم حماية المحتوى الرقمي ذي النطاق الترددي العالي (HDCP)
- يدعم محاولات التوصيل والتشغيل التي تسمح لك بتوصيل أجهزة العرض باستخدام معايير التوصيل الأقدم مثل DVI، وHDMI، وVGA
- يمكن أن تمتد كابلات منفذ DisplayPort لتصل إلى 15 مترًا (49.21 قدمًا) دون الحاجة إلى معززات الإشارات.

HDMI

توفر واجهة الوسائط المتعددة عالية الدقة (HDMI) اتصال رقمي بين جهاز الكمبيوتر الخاص بك وأجهزة العرض وغيرها من أجهزة الوسائط المتعددة الأخرى. فهي تدعم كلاً من إشارات الفيديو والإشارات الصوتية.

وتتوفر منافذ HDMI بشكل شائع في أجهزة الكمبيوتر والتلفزيونات وأجهزة فك الشفرات ومشغلات أقراص Blu-ray وDVD ووحدات التحكم في الألعاب وما شابه ذلك.

مميزات HDMI

- تدعم معدلات دقة وتحديث عالية
 - تدعم إمكانية الإرسال ثلاثي الأبعاد
 - تدعم HDCP
 - تتوفر بشكل شائع في معظم أجهزة الكمبيوتر وأجهزة الوسائط المتعددة الاستهلاكية
 - يمكن استخدامها لإعداد الصوت فقط أو الفيديو فقط أو وصلة صوت وفيديو
 - متوافقة مع الشاشات ذات وحدات البكسل الثابتة مثل شاشات LCD وشاشات البلازما وأجهزة العرض
- Mini HDMI (موصل صغير لواجهة الوسائط المتعددة عالية الدقة)**

توفر واجهة الوسائط المتعددة عالية الدقة (HDMI) المصغرة اتصالاً رقمياً بين جهاز الكمبيوتر الخاص بك والأجهزة المحمولة مثل الهواتف الذكية، وأجهزة الكمبيوتر المحمول وما إلى ذلك.

Micro HDMI (HDMI متناهي الصغر)

توفر واجهة الوسائط المتعددة عالية الدقة (HDMI) متناهية الصغر اتصالاً رقمياً بين جهاز الكمبيوتر الخاص بك والأجهزة المحمولة مثل الهواتف الذكية، وأجهزة الكمبيوتر المحمول وما إلى ذلك. يشبه هذا الموصل موصل USB متناهي الصغر (micro-USB) المتواجد في معظم الهواتف الذكية.

SPDIF

يعد S/PDIF هو معيار لنقل الصوت في تنسيق رقمي. يمكنك استخدام S/PDIF للأجهزة الصوتية مثل بطاقات الصوت ومكبرات الصوت وأنظمة المسارح المنزلية والتلفزيونات وما شابه ذلك. فهي توفر دعم 5.1 للصوت.

هناك نوعان لتوصيلات S/PDIF:

- **ضوئية** — تستخدم ألياف ضوئية مع موصلات TOSLINK
- **محورية** — تستخدم كابلات محورية مع موصلات RCA

البرامج والتطبيقات

تطبيق Absolute

يوفر تطبيق Absolute الأمن المستمر لنقطة النهاية وحلول إدارة مخاطر البيانات لأجهزة الكمبيوتر وأجهزة الكمبيوتر اللوحي والهواتف الذكية. يتيح لك تقنية الاستدامة إمكانية تقييم المخاطر وتأمين دورة حياة كل جهاز والاستجابة الوقائية للحوادث الأمنية بشكل مستمر.

❗ ملاحظة: قد تكون تقنية الاستدامة غير مدعومة على جميع أجهزة الكمبيوتر.

الحصول على تعليمات حول Absolute

توفر Dell مساعدة فيما يتعلق بالتقنية المستخدمة من خلال برنامج Absolute. يمكنك الاتصال ببرنامج Absolute للحصول على مساعدة فيما يتعلق بعملية التثبيت والتهيئة والاستخدام واستكشاف المشكلات وحلها.

للوصول إلى برنامج Absolute، راجع موقع ويب برنامج Absolute على www.absolute.com أو أرسل رسالة بريد إلكتروني إلى techsupport@absolute.com.

Dell SupportAssist من Dell

SupportAssist توفر معلومات حول المنتج والطراز والإشعارات بالمخاطر ورمز الخدمة ورمز الخدمة السريعة وتفاصيل الضمان. تتضمن بعض الميزات:

- **Notifications (الإشعارات)** - توفر رسائل حول سلامة الحالة العامة للنظام وتقدم خيارات المساعدة الذاتية لحل المشكلات.
- **Checkup (فحص)** - توفر معلومات تشخيصية وأدوات وأدوات مساعدة لاكتشاف مشكلات النظام وحلها.
- **System Info (معلومات النظام)** - توفر معلومات كاملة حول تهيئة برامج النظام وأجهزته.
- **Support (الدعم)** - يوفر معلومات دعم المنتج مثل: خيارات الاتصال والأدلة والمنتديات وغيرها المزيد. تتوفر الارتباطات التالية وموارد Dell في قسم "الدعم"

تنزيل SupportAssist من Dell

تم تثبيت SupportAssist بالفعل على كل أجهزة الكمبيوتر وأجهزة الكمبيوتر اللوحي من Dell. لإعادة تثبيت SupportAssist، قم بتنزيل التطبيق وتشغيل برنامج التثبيت.

الدخول إلى SupportAssist

- **Windows 10** - انقر فوق أو اضغط على أيقونة **Dell Help & Support (التعليمات والدعم من Dell)** الموجودة على شاشة **Start (أبدأ)**.
- **Windows 8.1** — انقر فوق أو اضغط على أيقونة **My Dell** الموجودة على شاشة **Start (أبدأ)**.
- **Windows 7** - انقر فوق **Start (أبدأ)** < **All Programs (كل البرامج)** < **My Dell** < **My Dell**.

فحص الكمبيوتر الشخصي

❗ ملاحظة: يتوفر فحص الكمبيوتر الشخصي فقط في طرز محددة.

استخدم فحص جهاز الكمبيوتر لفحص استخدام المحرك -الصلب الخاص بك، ثم قم بتشغيل معدات التشخيص، وتتبع التغييرات التي أدخلت على جهاز الكمبيوتر الخاص بك.

- **مدير مساحة محرك الأقراص** - يمكنك إدارة محرك الأقراص الثابتة باستخدام تمثيل مرئي للمساحة التي يستهلكها كل نوع من الملفات.
- **سجل الأداء والتهيئة** - يتيح مراقبة أحداث النظام وتغييراته بمرور الوقت. تعرض هذه الأداة المساعدة جميع عمليات فحص الأجهزة والاختبارات وتغييرات النظام والأحداث المهمة ونقاط استعادة النظام.
 - **المعلومات التفصيلية للنظام** - يتيح عرض المعلومات التفصيلية المتعلقة بالأجهزة وعمليات تهيئة نظام التشغيل؛ والوصول إلى نُسخ عقود الخدمة ومعلومات الضمان وخيارات تجديد الضمان.
 - **الحصول على المساعدة** - يتيح عرض خيارات "الدعم الفني من Dell" و"دعم العملاء" و"الجولات التعريفية والتدريب" و"الأدوات عبر الإنترنت" و"دليل الخدمة" و"معلومات الضمان" و"الأسئلة الشائعة" وما شابه ذلك.
 - **النسخ الاحتياطي والاسترجاع** - يتيح الوصول إلى أدوات استرجاع النظام التي تتيح لك:
 - إنشاء ملف "استعادة النسخة الأصلية بالمصنع من Dell" على جهاز الكمبيوتر الخاص بك لاستعادة جهاز الكمبيوتر في مرحلة لاحقة.
 - إنشاء إمداد وسائط النسخ الاحتياطي والاسترجاع.
 - **عروض تحسين أداء النظام** - تتيح الحصول على حلول البرامج والأجهزة التي تساعد في تحسين أداء النظام الخاص بك.

Quickset

Quickset هو مجموعة من التطبيقات البرمجية التي تقوم بتحسين الأداء لجهاز الكمبيوتر Dell الخاص بك. إذ يعمل على تسهيل الوصول إلى مجموعة متنوعة من الوظائف التي تتطلب عادةً العديد من الخطوات. تشمل بعض الميزات التي يمكنك الوصول إليها باستخدام Dell Quickset:

- تهيئة مفتاح اختصار لاسلكي.
- تعطيل شحن البطارية أو تمكينه.
- تغيير سلوك مفتاح Fn.

❗ **ملاحظة:** قد تكون Quickset غير مدعومة على جميع أجهزة الكمبيوتر..

تثبيت Quickset

مجموعة Quickset مثبتة مسبقاً على أي جهاز كمبيوتر جديد من Dell. إذا كنت تحتاج إلى إعادة تثبيت Quickset، فقم بتنزيله من موقع ويب الدعم التابع لـ Dell على www.dell.com/support.

❗ **ملاحظة:** إذا قمت باسترجاع جهاز الكمبيوتر الخاص بك باستخدام استرجاع جهاز الكمبيوتر (PC Restore) أو تطبيق مشابه، سيتم استرجاع Quickset أيضاً.

تطبيقات NVIDIA 3D

يتيح لك تطبيق NVIDIA 3DTV Play المثبت على جهاز الكمبيوتر الخاص بك إمكانية تشغيل ألعاب ثلاثية الأبعاد ومشاهدة مقاطع الفيديو ثلاثية الأبعاد على أقراص Blu-ray واستعراض صور ثلاثية الأبعاد. وهو يدعم نفس ألعاب NVIDIA 3D Vision. للحصول على قائمة بالألعاب ثلاثية الأبعاد المدعومة، راجع الموقع www.nvidia.com.

❗ **ملاحظة:** يرجى الرجوع إلى دعم NVIDIA للحصول على مزيد من التفاصيل حول هذا التطبيق.

❗ **ملاحظة:** لا يتوفر تطبيق NVIDIA 3D على جميع أجهزة الكمبيوتر.

تشغيل الألعاب بعرض ثلاثي الأبعاد

1. تشغيل اللعبة في وضع ملء الشاشة.
2. إذا ظهرت لك رسالة تفيد بأن الوضع الحالي ليس متوافقاً مع الإصدار 1.4 من واجهة الوسائط المتعددة عالية الدقة (HDMI)، فقم بتعيين الدقة أثناء اللعب إلى 720 × 1280 (720) بكسل) في وضع HD 3D (ثلاثي الأبعاد فائق الدقة).

اختصارات لوحة المفاتيح

وفيما يلي بعض من اختصارات لوحة المفاتيح المتوفرة للألعاب ثلاثية الأبعاد:

جدول 9. اختصارات لوحة المفاتيح للألعاب ثلاثية الأبعاد

المفتاح	الوصف	الوظيفة
<Ctrl><T>	تعرض وتخفي تأثيرات 3D المجسمة	تشغيل وإيقاف 3DTV. ❗ ملاحظة: قد ينخفض أداء اللعبة عند استخدام وضع HD 3D في حالة إيقاف تشغيل 3DTV. لتحقيق أقصى قدر من الأداء، قم باختيار وضع HD أو SD عند إيقاف تشغيل 3DTV.
<Ctrl><F4>	يزيد عمق 3D	يزيد عمق 3D في اللعبة الحالية.
<Ctrl><F3>	يقلل عمق 3D	يقلل عمق 3D في اللعبة الحالية.
<Ctrl><F11>		يتيح النقاط لقطة شاشة ثلاثية الأبعاد من اللعبة الحالية وتخزين الملف في مجلد موجود داخل مجلد Documents (المستندات) . لعرض الملف، قم باستخدام عارض الصور NVIDIA 3D Photo Viewer.
<Ctrl><Alt><Insert>	يقوم بعرض وإخفاء رسالة توافق اللعبة	يعرض إعدادات NVIDIA الموصى بها NVIDIA للعبة الحالية.
<Ctrl><F6>	تزيد التقارب	حرك الأشياء نحوك؛ تحقيق أقصى درجة من التقارب يضع كافة الأشياء في مقدمة المشهد في المكان الخاص بك، كما يستخدم أيضاً لوضع مشهد ليزر.

جدول 9. اختصارات لوحة المفاتيح للألعاب ثلاثية الأبعاد (يتبع)

المفاتيح	الوصف	الوظيفة
<Ctrl><F5>	نقل التقارب	تحقيق أدنى درجة من التقارب يجعل الأشياء تتحرك بعيداً عنك، كما تضع كافة الأشياء خلف المشهد في المكان الخاص بك، كما تستخدم أيضاً لوضع مشهد ليزر.

ملاحظة: لمزيد من المعلومات، انظر ملف تعليمات التطبيق NVIDIA.

استرجاع نظام التشغيل الخاص بك

خيارات استرجاع النظام

⚠ تنبيه: يؤدي استخدام قرص استرجاع النسخة الأصلية بالمصنع من Dell أو قرص نظام التشغيل إلى حذف جميع الملفات الموجودة على جهاز الكمبيوتر بشكل نهائي. أنشئ نسخة احتياطية لملفات البيانات قبل استخدام هذه الخيارات، إن أمكن.

يمكنك استرجاع نظام التشغيل على جهاز الكمبيوتر الخاص بك باستخدام أحد الخيارات التالية:

جدول 10. خيارات استرجاع النظام

الخيار	الوصف
النسخ الاحتياطي والاسترجاع من Dell	استخدم هذا الخيار كحل أول لاسترجاع نظام التشغيل الخاص بك.
أقراص إعادة تثبيت النظام	استخدم هذا الخيار عندما يؤدي عطل نظام التشغيل إلى منع استخدام "النسخ الاحتياطي والاسترجاع من Dell" أو عند تثبيت نظام التشغيل Windows على محرك أقراص ثابتة جديد أو بديل.
استرجاع النظام	استخدم هذا الخيار لاستعادة تهيئة نظام التشغيل إلى مرحلة سابقة في وقت محدد دون التأثير على الملفات الخاصة بك.
استعادة النسخ الأصلية للبيانات من Dell	استخدم هذا كحل أخير لاسترجاع نظام التشغيل الخاص بك. يؤدي استخدام هذا الأسلوب إلى حذف جميع الملفات والتطبيقات التي من المحتمل أن يكون تخزينها أو تثبيتها قد تم على جهاز الكمبيوتر.

النسخ الاحتياطي والاسترجاع من Dell

يشتمل النسخ الاحتياطي والاسترجاع من Dell على إصدارين:

- أساسيات النسخ الاحتياطي والاسترجاع من Dell
- النسخ الاحتياطي والاسترجاع المتميز من Dell

جدول 11. ميزات النسخ الاحتياطي والاسترجاع من Dell

الميزات	أساسي	متميز
استرجاع النظام الخاص بك مرة أخرى إلى حالة المصنع	✓	✓
إنشاء نسخ احتياطية للملفات يدوياً	✓	✓
استعادة الملفات من النسخ الاحتياطية	✓	✓
نسخ الملفات احتياطياً بشكل مستمر لتقليل فقدان البيانات إلى الحد الأدنى	✗	✓
إنشاء نسخة احتياطية كاملة للنظام بما في ذلك التطبيقات والإعدادات	✗	✓

جدول 11. ميزات النسخ الاحتياطي والاسترجاع من Dell (يتبع)

الميزات	أساسي	متميز
دمج نسخ احتياطية متعددة وأرشفة النسخ الاحتياطية القديمة	✗	✓
إنشاء نسخ احتياطية للملفات واستعادتها وفقاً لنوعها	✗	✓

أساسيات النسخ الاحتياطي والاسترجاع من Dell

الوصول إلى النسخ الاحتياطي والاسترجاع من Dell

Windows 10

1. انقر فوق **Start** (ابدأ)، واكتب **Backup** (نسخ احتياطي) في مربع البحث.
2. انقر فوق رمز النسخ الاحتياطي والاسترجاع من Dell واتبع التعليمات الظاهرة على الشاشة.

نظام التشغيل Windows 8

1. قم بالوصول إلى تميمة البحث.
2. انقر فوق أو اضغط على التطبيقات واكتب النسخ الاحتياطي والاسترجاع من Dell في مربع البحث.
3. انقر أو اضغط على النسخ الاحتياطي والاسترجاع من Dell في قائمة نتائج البحث واتبع التعليمات الظاهرة على الشاشة.

إنشاء أقراص لإعادة تثبيت النظام

1. قم بتشغيل النسخ الاحتياطي والاسترجاع من Dell.
2. انقر أو اضغط على مربع وسائط استرجاع المصنع.
3. اتبع التعليمات الظاهرة على الشاشة.

استرجاع جهاز الكمبيوتر الخاص بك

1. قم بتشغيل النسخ الاحتياطي والاسترجاع من Dell.
2. انقر أو اضغط على مربع الاسترجاع.
3. انقر أو اضغط على استرجاع النظام.
4. انقر أو اضغط على نعم، متابعة.
5. اتبع التعليمات الظاهرة على الشاشة.

النسخ الاحتياطي والاسترجاع المتميز من Dell

تنبيه: على الرغم من توافر خيار يمكنك من حماية الملفات الشخصية أثناء عملية الاسترجاع، فإنه يوصى بعمل نسخ احتياطية للملفات الشخصية على محرك أقراص أو قرص منفصل قبل استخدام خيار الاسترجاع.

ملاحظة: إذا قمت بطلب النسخ الاحتياطي والاسترجاع المتميز من Dell في جهاز الكمبيوتر الخاص بك خلال تطبيق التوصيل الرقمي، فإنك تحتاج أولاً إلى تنزيل النسخ الاحتياطي والاسترجاع الأساسي من Dell للحصول على الخيار المتميز للنسخ الاحتياطي والاسترجاع الأساسي من Dell.

تحديث النسخ الاحتياطي والاسترجاع المتميز من Dell

1. ابدأ تشغيل **Dell Backup and Recovery** (النسخ الاحتياطي والاسترجاع من Dell).
2. انقر فوق أو اضغط على مربع **Backup** (نسخ احتياطي) وحدد **Data Backup** (النسخ الاحتياطي للبيانات).

3. انقر فوق أو اضغط على **Upgrade to Dell Backup and Recovery Premium** (تحديث النسخ الاحتياطي والاسترجاع المتميز من Dell).

استرجاع البيانات من نسخ احتياطي للنظام

1. قم بتشغيل النسخ الاحتياطي والاسترجاع من Dell.
2. انقر أو اضغط على مربع النسخ الاحتياطي وحدد النسخ الاحتياطي للنظام.
3. اتبع التعليمات الظاهرة على الشاشة.

استرجاع ملفات أو مجلدات محددة من النسخ الاحتياطي للنظام بأكمله

1. قم بتشغيل النسخ الاحتياطي والاسترجاع من Dell.
2. انقر أو اضغط على مربع الاسترجاع ثم اختر حدد استرجاع البيانات.
3. انقر أو اضغط على نعم، متابعة.
4. اتبع التعليمات الظاهرة على الشاشة.

استرجاع ملفات أو مجلدات محددة من نسخة احتياطية للملفات والمجلدات

1. قم بتشغيل النسخ الاحتياطي والاسترجاع من Dell.
2. انقر أو اضغط على مربع الاسترجاع ثم حدد استرجاع البيانات الخاصة بك.
3. انقر أو اضغط على تصفح، واختر الملفات والمجلدات الخاصة بك، ثم حدد موافق.
4. انقر أو اضغط على استرجاع الآن.
5. اتبع التعليمات الظاهرة على الشاشة.

إنشاء نسخ احتياطي لنظام بأكمله

1. ابدأ تشغيل **Dell Backup and Recovery** (النسخ الاحتياطي والاسترجاع من Dell).
2. انقر فوق أو اضغط على مربع **Backup** (النسخ الاحتياطي) ثم حدد **System Recovery** (استرجاع النظام).
3. انقر فوق أو اضغط على **Backup Now** (النسخ الاحتياطي الآن).
4. اتبع الإرشادات الموضحة على الشاشة.

Dell Factory Image Restore (استعادة النسخ الأصلية للبيانات من Dell)

تنبيه: يؤدي استخدام خيار **Dell Factory Image Restore** على الدوام إلى إزالة أية برامج أو برامج تشغيل تم تثبيتها بعد استلام جهاز الكمبيوتر الخاص بك. قم بإعداد وسائط النسخ الاحتياطي للتطبيقات التي تحتاجها لإعادة التثبيت قبل استخدام استرجاع وضع المصنع من Dell.

ملاحظة: قد لا يتوفر استرجاع وضع المصنع من Dell في بلدان معينة أو على أجهزة معينة.

استخدم برنامج **Dell Factory Image Restore** (استعادة النسخ الأصلية للبيانات من Dell) فقط كأخر وسيلة لاستعادة نظام التشغيل. يؤدي هذا الخيار إلى استرجاع البرامج على القرص الصلب الخاص بك إلى الحالة التي كانت عليها عند إرسالها من البداية. يتم حذف أية برامج أو ملفات تمت إضافتها بعد استلام جهاز الكمبيوتر الخاص بك بما في ذلك ملفات البيانات مثل الصور، والموسيقى، ومقاطع الفيديو نهائيًا.

الوصول إلى استرجاع وضع المصنع من Dell.

تنبيه: يؤدي استخدام **Dell Factory Image Restore** (استعادة النسخ الأصلية للبيانات من Dell) إلى حذف كافة البيانات الموجودة على القرص الصلب بشكل دائم وإزالة أية برامج أو برامج تشغيل تم تثبيتها بعد استلام الكمبيوتر. قم بعمل نسخة احتياطية للبيانات قبل تشغيل **Dell Factory Image Restore** إذا كان ذلك ممكنًا. قم باستخدام **Dell Factory Image Restore** فقط في حالة فشل وسائل الاسترجاع الأخرى.

بعد محاولتين فاشلتين لتمهيد نظام التشغيل، فإن تسلسل التمهيد سوف يقوم تلقائيًا بمحاولة القيام بتشغيل خيارات استعادة النظام وإجراء الإصلاح التلقائي.

بدء تشغيل Dell Factory Image Restore

- ملاحظة:** يؤدي استخدام Dell Factory Image Restore (استعادة النسخ الأصلية للبيانات من Dell) إلى حذف كافة البيانات الموجودة على القرص الصلب بشكل دائم وإزالة أية برامج أو برامج تشغيل تم تثبيتها بعد استلام الكمبيوتر. قم بعمل نسخة احتياطية للبيانات قبل تشغيل Dell Factory Image Restore إذا كان ذلك ممكناً. لا تستخدم Dell Factory Image Restore (استعادة النسخ الأصلية للبيانات من Dell) إلا إذا لم يتمكن برنامج System Restore (استعادة النظام) من حل مشكلة نظام التشغيل لديك.
- قم بتشغيل الكمبيوتر أو إعادة تشغيله.
- عند ظهور شعار DELL، اضغط على F8 عدة مرات للوصول إلى نافذة **Advanced Boot Options (خيارات التمهيد المتقدمة)**.
- ملاحظة:** إذا انتظرت طويلاً حتى يظهر شعار نظام التشغيل، فاستمر في الانتظار حتى ترى سطح مكتب Microsoft Windows، ثم قم بعد ذلك بإعادة تشغيل الكمبيوتر وإعادة المحاولة.
- حدد **Repair Your Computer (إصلاح جهاز الكمبيوتر الخاص بك)**.
- تظهر نافذة **System Recovery Options (خيارات استرجاع النظام)**.
- حدد مخطط لوحة المفاتيح وانقر فوق أو اضغط على **Next (التالي)**.
- سجل دخولك إلى الكمبيوتر المحلي.
- حدد **Dell Factory Image Restore (استعادة النسخة الأصلية من مصنع Dell) أو Dell Factory Tools (أدوات مصنع Dell) < Dell Factory Image Restore (استعادة النسخة الأصلية من مصنع Dell) (بناءً على تهيئة الكمبيوتر الخاصة بك)**.
- انقر فوق أو اضغط على **Next (التالي)**.
- تظهر شاشة **Confirm Data Deletion (تأكيد اكتشاف البيانات)**.
- ملاحظة:** إذا كنت لا تريد متابعة إجراء **Dell Factory Image Restore (استعادة النسخة الأصلية من مصنع Dell)**، فانقر فوق أو اضغط على **Cancel (إلغاء)**.
- حدد خانة الاختيار لتأكيد رغبتك في متابعة إعادة تهيئة محرك الأقراص الثابتة واستعادة برامج النظام إلى حالتها بالمصنع، ثم انقر فوق أو اضغط على **Next (التالي)**. تبدأ عملية الاستعادة وقد يستغرق إتمامها 20 دقيقة أو أكثر.
- عند اكتمال عملية الاستعادة، انقر فوق أو اضغط على **Finish (إنهاء)** لإعادة تشغيل الكمبيوتر.

استرجاع النظام

- تنبيه:** قم بعمل نسخ احتياطية لملفات البيانات بشكل منظم. لا تراقب خاصية **System Restore (استعادة النظام)** ملفات البيانات الخاصة بك ولا تسترجعها.
- تعد خاصية System Restore أحد وسائل Microsoft Windows لتقديم المساعدة لك للتراجع عن تغييرات البرامج بجهاز الكمبيوتر الخاص بك بدون إحداث تأثير على الملفات الشخصية الخاصة بك مثل المستندات والصور ورسائل البريد الإلكتروني وما إلى ذلك.
- يقوم جهاز الكمبيوتر الخاص بك بتحديث ملفات نظام Windows في كل مرة تقوم بتثبيت برامج التشغيل أو أي من البرامج الأخرى. قد يسبب هذا في بعض الأحيان بعض الأخطاء غير المتوقعة. تساعد خاصية "استعادة النظام" على استعادة ملفات نظام Windows إلى الحالة السابقة لتثبيت برامج التشغيل أو غيرها من البرامج.
- تساعد خاصية "استعادة النظام" في إنشاء نقاط استعادة وحفظها على فترات منتظمة. يمكنك استخدام نقاط الاستعادة هذه (أو بإمكانك إنشاء نقاط الاستعادة الخاصة بك) لاستعادة ملفات النظام الخاص بجهاز الكمبيوتر إلى حالة سابقة.
- استخدم خاصية "استعادة النظام" إذا كانت التغييرات التي تُلحق بالبرامج وغيرها من برامج التشغيل والإعدادات الأخرى قد جعلت جهاز الكمبيوتر الخاص بك في حالة تشغيل غير مرغوب فيها.
- ملاحظة:** إذا كان هناك احتمال بأن الجهاز الذي تم تثبيته حديثاً يُعد سبباً، فقم بإزالة الجهاز وجرب استعادة النظام.
- ملاحظة:** لا تنشئ خاصية "استعادة النظام" نسخة احتياطية للملفات الشخصية الخاصة بك، ولذلك لا يمكنها استرجاع الملفات الشخصية التي تعرضت للحذف أو التلف.

Windows 10

استخدام استعادة النظام

- انقر بزر الماوس الأيمن (أو اضغط مع الاستمرار) على زر Start (ابتداءً)، ثم حدد **Control Panel (لوحة التحكم)**.
- اكتب **Recovery (استرجاع)** في مربع البحث.
- انقر فوق أو اضغط على **Recovery (استعادة)**.
- انقر فوق أو اضغط على **Open System Restore (فتح استعادة النظام)**.
- انقر فوق أو اضغط على التالي واتبع التعليمات الظاهرة على الشاشة.

التراجع عن آخر استعادة للنظام

1. انقر بزر الماوس الأيمن (أو اضغط مع الاستمرار) على زر Start (ابدأ)، ثم حدد **Control Panel (لوحة التحكم)**.
2. انقر فوق أو اضغط على **Security and Maintenance (الأمان والصيانة)**.
3. انقر فوق أو اضغط على **Recovery (استعادة)**.
4. انقر فوق أو اضغط على **فتح استعادة النظام** واتبع التعليمات الظاهرة على الشاشة للتراجع عن آخر استعادة للنظام.

Windows 8.1:

استخدام استعادة النظام

1. انقر فوق أو اضغط على **Settings (الإعدادات)** في الشريط الجانبي للتمائم.
2. انقر فوق أو اضغط على **Control Panel (لوحة التحكم)**.
3. اكتب **Recovery (استرجاع)** في مربع البحث.
4. انقر فوق أو اضغط على **Recovery (استرجاع)** وانقر فوق أو اضغط على **Open System Restore (فتح استعادة النظام)**.
5. اتبع التعليمات الظاهرة على الشاشة.

التراجع عن آخر استعادة للنظام

1. انقر فوق أو اضغط على **Settings (الإعدادات)** في الشريط الجانبي للتمائم.
2. انقر فوق أو اضغط على **Control Panel (لوحة التحكم)**.
3. في نافذة النظام، انقر فوق أو اضغط على **Action Center (مركز الإجراءات)**.
4. في الزاوية السفلى اليمنى من نافذة **Action Center (مركز الإجراءات)**، انقر فوق أو اضغط على **Recovery (استرجاع)**.
5. انقر فوق أو اضغط على **فتح استعادة النظام** واتبع التعليمات الظاهرة على الشاشة للتراجع عن آخر استعادة للنظام.

Windows 7

استخدام استعادة النظام

1. انقر على **Start (ابدأ)**.
2. في مربع البحث، اكتب **System Restore (استعادة النظام)** واضغط على Enter.
3. **ملاحظة:** قد تظهر نافذة **User Account Control (التحكم في حساب المستخدم)**. إذا كنت مسؤولاً في جهاز الكمبيوتر، انقر فوق أو اضغط على **Continue (متابعة)**؛ وإلا فاتصل بمسؤول جهاز الكمبيوتر.
3. انقر فوق **التالي** واتبع التعليمات الظاهرة على الشاشة.

التراجع عن آخر استعادة للنظام

إذا لم تحل استعادة النظام المشكلة، فيمكنك التراجع عن آخر عملية استعادة للنظام.

ملاحظة: قبل التراجع عن آخر استعادة للنظام، قم بحفظ وإغلاق جميع الملفات المفتوحة والخروج من أية برامج مفتوحة. لا تقم بتغيير أو فتح أو حذف أية ملفات أو برامج حتى تكتمل عملية استعادة النظام.

1. انقر فوق أو اضغط على **Start (ابدأ)**.
2. في مربع البحث، اكتب **System Restore (استعادة النظام)** واضغط على Enter.
3. انقر فوق أو اضغط على **تراجع عن آخر استعادة**، وانقر فوق أو اضغط على **التالي** واتبع التعليمات الظاهرة على الشاشة.

قرص نظام التشغيل

تنبيه: تؤدي إعادة تثبيت نظام التشغيل باستخدام قرص نظام التشغيل إلى حذف جميع البيانات والبرامج من جهاز الكمبيوتر الخاص بك نهائيًا.

ملاحظة: إن قرص نظام التشغيل اختياري وقد لا يتم إرفاقه مع جهاز الكمبيوتر.

يمكنك استخدام قرص نظام التشغيل لتثبيت نظام التشغيل أو إعادة تثبيته على جهاز الكمبيوتر الخاص بك. يجب أن تعيد تثبيت جميع برامج التشغيل والبرامج بعد الانتهاء من إعادة تثبيت نظام التشغيل باستخدام قرص نظام التشغيل.

إعادة تثبيت نظام التشغيل باستخدام قرص نظام التشغيل

لإعادة تثبيت نظام التشغيل:

1. أدخل قرص نظام التشغيل وأعد تشغيل الكمبيوتر.
2. عند ظهور شعار DELL، اضغط على F12 فوراً للوصول إلى قائمة التمهيد.
3. **ملاحظة:** إذا انتظرت لفترة طويلة جداً وظهر شعار نظام التشغيل، تابع الانتظار حتى يقوم جهاز الكمبيوتر بتحميل نظام التشغيل ثم أعد تشغيل جهاز الكمبيوتر لإعادة المحاولة.
4. حدد "محرك أقراص CD/DVD" من القائمة، ثم اضغط على Enter.
4. اتبع التعليمات الظاهرة على الشاشة.

وسائط إعادة تثبيت النظام

تتيح لك وسائط إعادة تثبيت النظام التي تم إنشاؤها باستخدام النسخ الاحتياطي والاسترجاع من Dell إمكانية إعادة محرك الأقراص الثابتة الخاص بك إلى وضع التشغيل الذي كان عليه عند شراء جهاز الكمبيوتر مع الاحتفاظ بملفات البيانات على جهاز الكمبيوتر الخاص بك. قم باستخدام النسخ الاحتياطي والاسترجاع من Dell لإنشاء وسائط إعادة تثبيت النظام.

استعادة جهاز الكمبيوتر الخاص بك باستخدام وسائط إعادة تثبيت النظام

لاسترجاع جهاز الكمبيوتر الخاص بك باستخدام وسائط إعادة تثبيت النظام:

1. قم بإيقاف تشغيل جهاز الكمبيوتر الخاص بك.
2. أدخل قرص استرجاع النظام في محرك الأقراص الضوئية أو قم بتوصيل مفتاح USB وتشغيل جهاز الكمبيوتر.
3. عند ظهور شعار DELL، اضغط على F12 فوراً للوصول إلى قائمة التمهيد.
4. **ملاحظة:** إذا انتظرت لفترة طويلة جداً وظهر شعار نظام التشغيل، تابع الانتظار حتى يقوم جهاز الكمبيوتر بتحميل نظام التشغيل ثم أعد تشغيل جهاز الكمبيوتر لإعادة المحاولة.
4. قم بتمييز الوسائط التي تستخدمها للقيام بعملية الاسترجاع، ثم اضغط على Enter.
5. قم سريعاً بالضغط على أي مفتاح للتشغيل من جهاز التشغيل إذا طُلب منك ذلك.
6. اتبع التعليمات الظاهرة على الشاشة لإتمام عملية الاسترجاع.

استشكاف الأخطاء وإصلاحها

الخطوات الأساسية لاستكشاف الأخطاء وإصلاحها

يشتمل هذا القسم على بعض الخطوات الأساسية لاستكشاف الأخطاء وإصلاحها التي يُمكنك استخدامها لحل المشكلات الشائعة بجهاز الكمبيوتر.

- تأكد من تشغيل جهاز الكمبيوتر الخاص بك ووصول التيار الكهربائي إلى جميع مكوناته.
 - تأكد من توصيل جميع الكابلات جيداً بالمنافذ الخاصة بها كل على حدة.
 - تأكد من أن الكابلات غير تالفة أو بالية.
 - تأكد من عدم وجود سنون ملتوية أو مكسورة في الموصلات.
 - أعد تشغيل الكمبيوتر وتحقق مما إذا كانت المشكلة مستمرة أم لا.
 - فيما يخص مشكلات الاتصال بالإنترنت، افصل المودم والموجه عن مأخذ التيار الكهربائي، وانتظر لمدة 30 ثانية، ثم قم بتوصيل كابلات الطاقة وإعادة الاتصال مرة أخرى.
 - فيما يخص مشكلات الصوت، تأكد من أن زر مستوى الصوت ليس في وضع الكتم أو قم بتوصيل مكبر صوت خارجي وتحقق من الصوت.
- ملاحظة:** لمزيد من المعلومات حول استكشاف الأخطاء وإصلاحها والحلول المتاحة للمشكلات الشائعة والأسئلة المتداولة، راجع www.dell.com/support للاتصال بشركة Dell للحصول على الدعم الفني، راجع الاتصال بشركة Dell.

التشخيصات

لدى جهاز الكمبيوتر أدوات تشخيصية مدمجة به لتساعدة على تحديد المشكلة التي يعاني منها جهازك. وقد تعلمك هذه الأدوات بوجود مشكلة إما باستخدام رسائل الخطأ أو أكواد المصابيح أو أكواد صوت التنبيه.

تقييم النظام قبل التمهيد

يمكنك استخدام تقييم النظام قبل التمهيد (PSA) لتشخيص مختلف مشكلات الأجهزة. يعمل ePSA على تقييم الأجهزة مثل لوحة النظام، ولوحة المفاتيح، والشاشة، والذاكرة، والقرص الصلب، الخ.

ملاحظة: قد يكون PSA مدعومة على كافة أجهزة الكمبيوتر.

تشغيل PSA

1. قم بتشغيل جهاز الكمبيوتر الخاص بك أو إعادة تشغيله.
2. اضغط على F12 في شعار Dell للوصول إلى برنامج إعداد BIOS.
3. **ملاحظة:** إذا انتظرت لفترة طويلة وظهر الشعار الخاص بنظام التشغيل، فاستمر في الانتظار حتى يظهر لك سطح المكتب Windows، ثم أعد تشغيل الكمبيوتر وجرب مرة أخرى.
4. حدد **تشخيصات** واضغط على Enter.
4. اتبع التعليمات الظاهرة على الشاشة لإتمام الاختبار.

إذا كشف الاختبار عن تعطل أحد المكونات، فيصدر جهاز الكمبيوتر صوت تنبيه، ثم يتم عرض رمز خطأ. قم بتدوين رمز (رموز) الخطأ وابحث عن حلول على www.dell.com/support أو اتصل بشركة Dell.

اتبع التعليمات الظاهرة على الشاشة لمتابعة الاختبار التالي، ثم أعد اختبار المكونات المعطلة أو قم بإيقاف الاختبار وأعد تشغيل جهاز الكمبيوتر. في حالة اكتمال PSA بنجاح، تظهر الرسالة التالية على الشاشة: لم يتم العثور على أية مشكلات في هذا النظام حتى الآن. هل تريد إجراء الاختبارات المتبقية على الذاكرة؟ سوف يستغرق ذلك 30 دقيقة أو أكثر. هل تريد المتابعة؟ (موصى به).

اضغط على **<y>** للمتابعة إذا واجهتك مشكلة متعلقة بالذاكرة، وإلا فاضغط على **<n>** لإنهاء الاختبار.

ملاحظة: اضغط على Esc في أي وقت خلال الاختبار لإلغاء الاختبار وأعد تشغيل جهاز الكمبيوتر.

التقييم المحسن للنظام السابق للتمهيد (PSA)

يمكنك استخدام "تقييم نظام التمهيد المسبق" المحسن (ePSA) لتشخيص المشكلات المتنوعة للأجهزة. يعمل ePSA على تقييم الأجهزة مثل لوحة النظام، ولوحة المفاتيح، والشاشة، والذاكرة، والقرص الصلب، الخ.

ملاحظة: قد لا يكون التقييم المحسن للنظام السابق للتمهيد (ePSA) مدعومًا على جميع أجهزة الكمبيوتر.

يتم تقسيم الشاشة الرئيسية لـ ePSA إلى ثلاث مناطق:

- **نافذة الأجهزة** - تظهر على يسار شاشة ePSA الرئيسية. وهي تعرض جميع الأجهزة الموجودة في الكمبيوتر، ويمكن استخدامها لتحديد الأجهزة.
- **نافذة التحكم** - تظهر في الجزء السفلي الأيمن لشاشة ePSA الرئيسية.
 - يؤدي تحديد خانة اختبار **Thorough Test Mode (وضع الاختبار الشامل)** في نافذة التحكم إلى الوصول بنطاق الاختبارات ومدتها إلى الحد الأقصى.
 - ويظهر شريط الحالة أسفل الجانب الأيسر لنافذة التحكم، ويشير إلى إجمالي ما تم إكماله من الاختبارات.
 - لاختبار الأجهزة المحددة، انقر فوق أو اضغط على **Run Tests (تشغيل الاختبارات)**.
 - للخروج من ePSA وإعادة تشغيل جهاز الكمبيوتر الخاص بك، انقر فوق أو اضغط على **Exit (خروج)**.
- **نافذة الحالة** - تظهر على الجانب الأيمن لشاشة ePSA الرئيسية.

تحتوي منطقة الحالة على أربع علامات تبويب:

- **Configuration (التهيئة)** - تعرض معلومات تفصيلية عن التهيئة والحالة فيما يخص جميع الأجهزة التي يمكن اختبارها باستخدام ePSA.
- **Results (النتائج)** - تعرض جميع الاختبارات التي يتم إجراؤها وكذلك نشاطها ونتائج كل منها.
- **System Health (سلامة النظام)** - تعرض حالة البطارية ومهائى التيار والمراوح وما شابه ذلك.
- **Event Log (سجل الأحداث)** - يوفر معلومات تفصيلية حول جميع الاختبارات.

يعرض عمود الحالة معلومات عن حالة الاختبارات.

الاختبار الذاتي المضمن (BIST) لشاشة LCD

الاختبار الذاتي المضمن (BIST) لشاشة LCD (المضمن -في الاختبار الذاتي) يساعدك على تحديد ما إذا كان سبب مشكلة العرض هي شاشة LCD أم بعض الاجزاء الأخرى. وقد يعرض الاختبار ألوان ونصوص مختلفة على الشاشة، وإذا لم تلاحظ المشكلة أثناء الاختبار، إذا فالمشكلة تكمن خارج شاشة LCD.

ملاحظة: قد تحتوي الأجهزة الطرفية على تشخيصات خاصة بها. لمزيد من المعلومات، راجع الوثائق المرفقة مع الأجهزة الطرفية الخاصة بك.

بدء عمل LCD BIST

1. قم بتشغيل جهاز الكمبيوتر الخاص بك أو إعادة تشغيله.
2. اضغط على F12 في شعار Dell للوصول إلى برنامج إعداد BIOS.
3. **ملاحظة:** إذا انتظرت لفترة طويلة وظهر الشعار الخاص بنظام التشغيل، فاستمر في الانتظار حتى يظهر لك سطح المكتب Windows، ثم أعد تشغيل الكمبيوتر وجرب مرة أخرى.
4. حدد **تشخيصات** واضغط على Enter.
4. إذا لم تظهر لك خطوط ملونة على الشاشة، فاضغط على N للدخول إلى LCD BIST.

تشغيل ePSA

لتنفيذ ePSA:

1. أعد تشغيل الكمبيوتر.
2. اضغط على F12 في شعار Dell للوصول إلى برنامج إعداد BIOS.
3. **ملاحظة:** إذا انتظرت لفترة طويلة وظهر الشعار الخاص بنظام التشغيل، فاستمر في الانتظار حتى يظهر لك سطح المكتب Windows، ثم أعد تشغيل الكمبيوتر وجرب مرة أخرى.
3. حدد **تشخيصات** واضغط على Enter.
4. اتبع التعليمات الظاهرة على الشاشة لاستكمال الاختبار وملاحظة أي رسائل خطأ قد تظهر.

إذا كشف الاختبار عن تعطل أحد المكونات، فيصدر جهاز الكمبيوتر صوت تنبيه، ثم يتم عرض رمز خطأ. قم بتدوين رمز (رموز) الخطأ وابحث عن حلول على www.dell.com/support أو اتصل بشركة Dell.

واتبع الخطوات المعروضة على الشاشة للاستمرار في التقييم التالي، ثم قم بإعادة تقييم المكونات التي فشلت أو بإيقاف التقييم، ثم ابدء تشغيل جهاز الكمبيوتر.

في حالة اكتمال PSA بنجاح، تظهر الرسالة التالية على الشاشة: لم يتم العثور على أية مشكلات في هذا النظام حتى الآن. هل تريد إجراء الاختبارات المتبقية على الذاكرة؟ سوف يستغرق ذلك 30 دقيقة أو أكثر. هل تريد المتابعة؟ (موصى به).

اضغط على **<y>** للمتابعة إذا واجهت مشكلة متعلقة بالذاكرة، وإلا فاضغط على **<n>** لإنهاء الاختبار.

إذا اكتمل ePSA مع وجود أخطاء، فسوف تظهر الرسالة التالية على الشاشة لديك: اكتمل الاختبار. تم اكتشاف خطأ واحد أو أكثر.

تعرض علامة التبويب سجل الأحداث في نافذة الحالة الأخطاء التي حدثت خلال اختبارات ePSA.

أكواد صوت التنبيه

قد يصدر الكمبيوتر سلسلة من أصوات التنبيه أثناء بدء التشغيل إذا حدثت أخطاء أو مشكلات. وتحدد هذه السلسلة من أصوات التنبيه، التي تسمى كود صوت التنبيه، نوع المشكلة. إذا حدث ذلك، فقم بتدوين كود صوت التنبيه واتصل بشركة Dell للحصول على المساعدة.

❗ **ملاحظة:** قد لا تنطبق بعض أكواد صوت التنبيه المذكورة في الجدول أدناه على جهاز الكمبيوتر الخاص بك.

جدول 12. اكواد صوت التنبيه والمشكلات المحتملة

أكواد صوت التنبيه	المشكلات المحتملة
واحد	عطل محتمل في لوحة النظام - عطل في المجموع الاختباري لذاكرة القراءة فقط (ROM) بنظام الإدخال والإخراج الأساسي (BIOS).
اثنان	لم يتم اكتشاف ذاكرة الوصول العشوائي (RAM) ❗ ملاحظة: إذا قمت بتثبيت وحدة الذاكرة أو إعادة وضعها، فتأكد من وضع وحدة الذاكرة بشكل صحيح.
ثلاثة	عطل محتمل في لوحة النظام - خطأ في مجموعة الشرائح
أربعة	عطل في قراءة/كتابة RAM
خمسة	عطل في ساعة الوقت الحقيقي
ستة	فشل بطاقة الفيديو أو وحدة التحكم بالفيديو
سبعة	عطل المعالج ❗ ملاحظة: يتم دعم كود صوت التنبيه الخاص بجهاز الكمبيوتر بواسطة معالج Intel فقط.
ثمانية	عطل في الشاشة

BIOS

يعمل BIOS على تخزين معلومات الأجهزة المتعلقة بجهاز الكمبيوتر الخاص بك وتميرير المعلومات لنظام التشغيل عند تشغيل الكمبيوتر. يمكنك إجراء تغييرات على الإعدادات الأساسية للأجهزة والمخزنة في نظام الإدخال والإخراج الأساسي (BIOS) باستخدام برنامج إعداد BIOS.

يمكنك استخدام برنامج إعداد BIOS لـ:

- إعداد أو تغيير خيار قابل للتحديد خاص بالمستخدم مثل كلمة مرور المستخدم.
- تحديد الأجهزة المثبتة على جهاز الكمبيوتر الخاص بك، مثل مقدار الذاكرة ونوع محرك القرص الثابت وما إلى ذلك.
- قم بتغيير معلومات تهيئة النظام بعد إضافة أي من مكونات الكمبيوتر، أو إزالتها، أو تغييرها.

تغيير إعدادات BIOS

ملاحظة: قد تؤدي الإعدادات غير الصحيحة في برنامج إعداد BIOS إلى عدم تشغيل جهاز الكمبيوتر الخاص بك أو عمله بصورة غير صحيحة أو إتلاف جهاز الكمبيوتر الخاص بك.

قد تحتاج إلى تغيير إعدادات مثل الوقت والتاريخ وأجهزة التشغيل وتسلسل بدء التشغيل وتمكين PowerShare أو تعطيله وما إلى ذلك. لتغيير الإعدادات، ادخل إلى برنامج إعداد BIOS وحدد موقع الإعداد الذي تريد تغييره واتبع التعليمات الظاهرة على الشاشة.

الدخول إلى برنامج إعداد BIOS

1. قم بتشغيل (أو إعادة تشغيل) الكمبيوتر الخاص بك.

2. أثناء اختبار التشغيل الذاتي (POST)، وعند ظهور شعار DELL، انتظر لحين ظهور الموجه F2، ثم اضغط على F2 على الفور.

ملاحظة: يوضح موجه F2 أن لوحة المفاتيح تمت تهيئتها. قد يظهر هذا الموجه بشكل سريع، لذلك يجب عليك مراقبته، ثم الضغط على F2. في حالة قيامك بالضغط على F2 قبل الموجه F2، يتم فقدان ضغط المفتاح هذا. في حالة انتظارك طويلاً وظهور شعار نظام التشغيل، تابع الانتظار حتى ترى سطح مكتب نظام التشغيل. ثم قم بإيقاف تشغيل الكمبيوتر لديك وأعد المحاولة.

إعادة تعيين كلمة مرور BIOS

تستخدم كلمات المرور الخاصة بـ BIOS لتوفر أماناً إضافياً لأجهزة الكمبيوتر الخاصة بك. يمكنك تهيئة جهاز الكمبيوتر الخاص بك ليطالب كلمة مرور عند التشغيل أو عند الدخول إلى برنامج إعداد BIOS.

استخدم أحد الأساليب التالية، وفقاً لنوع الكمبيوتر الخاص بك، لإعادة تعيين كلمات مرور BIOS المفقودة أو التي تم نسيانها.

تنبيه: تتطلب إعادة تعيين كلمة مرور BIOS مسح جميع البيانات من CMOS. إذا قمت بتغيير أي من إعدادات BIOS، فيجب عليك إجراء هذه التغييرات مرة أخرى بعد إعادة تعيين كلمة المرور.

إزالة بطارية CMOS

تنبيه: اقرأ تعليمات السلامة قبل العمل داخل جهاز الكمبيوتر.

تستخدم جميع أنواع لوحات النظام تقريباً بطارية خلية مصغرة تساعد على الاحتفاظ بإعدادات BIOS، بما في ذلك كلمة المرور. لإعادة تعيين كلمة المرور، قم بإزالة البطارية الخلية المصغرة، وانتظر لمدة من 15 إلى 30 ثانية، ثم أعد وضع البطارية الخلية المصغرة.

ملاحظة: لمزيد من المعلومات حول موقع البطارية الخلية المصغرة والتعليمات المتعلقة بإزالتها وإعادة وضعها، راجع "دليل الخدمة" على الموقع www.dell.com/support.

استخدام كابل توصيل لوحة النظام

ملاحظة: كابل توصيل لوحة النظام متاح فقط في أجهزة كمبيوتر سطح المكتب.

تحتوي جميع لوحات النظام في أجهزة كمبيوتر سطح المكتب تقريبًا على كبل توصيل لمسح إعدادات CMOS مع كلمة المرور الخاصة بـ BIOS. ويختلف موقع هذا الكبل وفقًا للوحة النظام. ابحث عن الكابلات بجانب بطارية CMOS، عادةً ما تسمى باسم CLR و CLEAR و CLEAR CMOS وما إلى ذلك.

لمعرفة الإجراءات المتعلقة بمسح كلمات المرور وإعدادات CMOS، راجع "دليل الخدمة" الخاص بجهاز الكمبيوتر لديك على الموقع www.dell.com/support.

تسلسل التمهيد

تتيح لك ميزة "تسلسل التمهيد" تجاوز ترتيب جهاز التمهيد المعرف بواسطة إعداد النظام والتمهيد مباشرة إلى جهاز محدد (على سبيل المثال: محرك الأقراص الضوئية أو محرك الأقراص الثابتة). عند ظهور شعار Dell أثناء الاختبار الذاتي عند بدء التشغيل (POST)، يمكنك:

- الوصول إلى إعداد النظام من خلال الضغط على المفتاح F2
- إظهار قائمة تمهيد تظهر لمرة واحدة عن طريق الضغط على المفتاح F12

تعرض قائمة التمهيد التي تظهر لمرة واحدة للأجهزة التي يمكنك التمهيد منها متضمنة خيار التشخيص. خيارات قائمة التمهيد هي:

- محرك الأقراص القابلة للإزالة (في حالة توفره)
- محرك الأقراص STXXXX

ملاحظة: يشير XXX إلى رقم محرك أقراص SATA.

- محرك أقراص ضوئية (في حالة توفره)
- محرك أقراص ثابتة SATA (في حالة توفره)
- التشخيصات

ملاحظة: عند اختيار تشخيصات ستظهر شاشة تشخيصات ePSA.

يعرض أيضًا تسلسل التمهيد الخيار الخاص بالوصول إلى شاشة ضبط النظام.

الحصول على المساعدة والاتصال بشركة Dell

موارد المساعدة الذاتية

يمكنك الحصول على المعلومات والمساعدة بشأن منتجات Dell وخدماتها باستخدام مصادر المساعدة الذاتية هذه:

جدول 13. موارد المساعدة الذاتية

موقع الموارد	موارد المساعدة الذاتية
www.dell.com	معلومات حول منتجات وخدمات Dell
	My Dell
	تلميحات
في حقل البحث بنظام التشغيل Windows، اكتب Contact Support واضغط على الزر Enter.	الاتصال بالدعم
www.dell.com/support/windows www.dell.com/support/linux	المساعدة عبر الإنترنت لنظام التشغيل
يتم تعريف كمبيوتر Dell بشكل فريد بواسطة علامة الخدمة أو رمز الخدمة السريع. لعرض موارد الدعم ذات الصلة بجهاز الكمبيوتر من Dell، أدخل "علامة الخدمة" أو "رمز الخدمة السريعة" على موقع www.dell.com/support . للحصول على مزيد من المعلومات حول كيفية العثور على علامة الخدمة للكمبيوتر، راجع تحديد موقع علامة الخدمة في الكمبيوتر لديك.	يمكنك الوصول إلى أفضل الحلول والتشخيصات وبرامج التشغيل والتنزيلات ومعرفة المزيد عن جهاز الكمبيوتر الخاص بك من خلال مقاطع الفيديو والأدلة والوثائق.
1. قم بالانتقال إلى www.dell.com/support . 2. في شريط القوائم الموجود في الجزء العلوي من صفحة الدعم، حدد الدعم > قاعدة المعارف. 3. في حقل "بحث" على صفحة "قاعدة المعارف"، اكتب الكلمة الأساسية أو الموضوع أو رقم الطراز، ثم انقر على أو المس رمز البحث لعرض المقالات ذات الصلة.	مقالات قاعدة معارف Dell لمجموعة متنوعة من مشكلات الكمبيوتر

الاتصال بشركة Dell

للاتصال بشركة Dell، أو الدعم الفني، أو مشكلات خدمة العملاء، ارجع إلى www.dell.com/contactdell.

ملاحظة: وتختلف حالة التوافر وفقاً للبلد/المنطقة والمنتج، وقد لا تتوفر بعض الخدمات في بلدك/منطقتك.

ملاحظة: إذا لم يكن لديك اتصال نشط بالإنترنت، فيمكنك العثور على معلومات الاتصال في فاتورة الشراء أو إيصال الشحن أو كتيب منتجات Dell.

صيانة جهاز الكمبيوتر

يوصى بتنفيذ المهام التالية لتجنب المشاكل العامة للكمبيوتر:

- قم بتوفير إمكانية الوصول المباشر إلى مصدر للطاقة، وتهوية كافية، وسطح مستو لوضع جهاز الكمبيوتر الخاص بك.
- تجنب إعاقة منافذ الهواء أو دفع أجسام داخلها أو ترك الأتربة تتراكم فيها
- قم بإجراء النسخ الاحتياطي للبيانات الخاصة بك بشكل منتظم.
- إجراء فحص الفيروسات بشكل منتظم.
- قم بفحص الأخطاء بجهاز الكمبيوتر الخاص بك باستخدام جهاز SupportAssist وغيرها من الأدوات المتاحة على جهاز الكمبيوتر الخاص بك.
- قم بتنظيف جهاز الكمبيوتر بانتظام باستخدام قطعة قماش ناعمة وجافة.
- **⚠️ تنبيه:** قد يؤدي استخدام الماء أو غيره من المذيبات لتنظيف جهاز الكمبيوتر الخاص بك إلى إتلافه.
- تأكد من توفر مساحة خالية كافية على وحدة التخزين الخاصة بجهازك. قد يؤدي عدم وجود مساحة خالية كافية على محرك الأقراص إلى انخفاض مستوى الأداء.
- قم بالتفعيل التلقائي لـ Microsoft Windows وتحديثات البرامج الأخرى لمعالجة مشاكل البرمجيات وتحسين أمن الكمبيوتر.

إدارة الطاقة

تساعدك إدارة الطاقة على تقليل استهلاك جهاز الكمبيوتر الخاص بك للكهرباء من خلال تنظيم التزويد بالتيار لمختلف المكونات. يسمح لك برنامج إعداد BIOS ونظام التشغيل بالتهيئة عندما يجب أن يكون مصدر التيار لمكونات معينة منخفضاً أو معزولاً تماماً.

ومن حالات توفير الطاقة الشائعة في نظام التشغيل Microsoft Windows:

- **Sleep (السكون)** - هي حالة لتوفير الطاقة تتيح لجهاز الكمبيوتر إمكانية استئناف تشغيله بكامل طاقته سريعاً (عادةً في غضون بضع ثوانٍ) عند الرغبة في بدء العمل مرة أخرى.
 - **Hibernation (السبات)** - تضع المستندات والبرامج المفتوحة على وحدة تخزين جهاز الكمبيوتر الخاص بك، ثم تعمل على إيقاف تشغيل جهاز الكمبيوتر لديك.
 - **Hybrid sleep (السكون المختلط)** - هي مزيج من حالة السكون وحالة السبات. فإنه يضع أي مستندات و برامج مفتوحة في الذاكرة وعلى وحدة تخزين جهاز الكمبيوتر الخاص بك، ومن ثم يضع جهاز الكمبيوتر الخاص بك في حالة الطاقة المنخفضة بحيث يمكنك استئناف العمل بسرعة. عند تشغيل سكون Hybrid، يؤدي وضع الكمبيوتر لديك في حالة السكون تلقائياً، إلى وضع الكمبيوتر في وضع سكون Hybrid.
 - **Shut down (الغلق)** - تساعدك حالة غلق جهاز الكمبيوتر عند عدم التخطيط لاستخدام جهاز الكمبيوتر لفترة طويلة من الوقت. إذ تساعدك على الحفاظ على جهاز الكمبيوتر آمناً وتوفير المزيد من الطاقة أيضاً. قم بغلق جهاز الكمبيوتر قبل إضافة أو إزالة جهاز داخل جهاز الكمبيوتر.
- ولا يوصى بالغلاق عند الحاجة إلى استئناف العمل سريعاً.

تهيئة إعدادات الطاقة

نظاما التشغيل 10 و Windows 8.1

1. انقر فوق أو اضغط على **Start (بدء) < All apps (كل التطبيقات)**.
2. ضمن **Windows System (نظام Windows)**، انقر فوق أو اضغط على **Control Panel (لوحة التحكم)**.
3. **ملاحظة:** فيما يخص نظام التشغيل Windows 8.1/Windows RT، انقر فوق أو اضغط على **Settings (الإعدادات)** في الشريط الجانبي للرموز، ثم انقر فوق أو اضغط على **Control panel (لوحة التحكم)**.
3. إذا تم عرض **Control Panel (لوحة التحكم)** الخاصة بك حسب الفئة، فانقر فوق أو اضغط على القائمة المنسدلة: **View by (عرض حسب):** وحدد **Small icons (أيقونات صغيرة)** أو **Large icons (أيقونات كبيرة)**.
4. انقر فوق أو اضغط على **Power Options (خيارات الطاقة)**.
5. يمكنك اختيار خطة من قائمة الخيارات المتوفرة بناءً على استخدامك لجهاز الكمبيوتر.
6. لتعديل إعدادات الطاقة، انقر فوق أو اضغط على **Change plan settings (تغيير إعدادات الخطة)**.

1. انقر فوق **Start** (بدء) < **Control Panel** (لوحة التحكم) < **Power Options** (خيارات التشغيل).
2. يمكنك اختيار من الخطة المدرجة في قائمة الخيارات المتوفرة بناءً على استخدام جهاز الكمبيوتر الخاص بك.
3. لتعديل إعدادات الطاقة، انقر فوق **Change plan settings** (تغيير إعدادات الخطة).

تهيئة سلوك زر الطاقة

لتهيئة سلوك زر الطاقة:

نظام التشغيل Windows 8.1 و Windows 10

1. انقر فوق أو اضغط على **Start** (بدء) < **All apps** (كل التطبيقات).
2. ضمن **Windows System** (نظام Windows)، انقر فوق أو اضغط على **Control Panel** (لوحة التحكم).
3. **ملاحظة:** فيما يتعلق بنظام التشغيل Windows 8.1/Windows RT، انقر فوق أو اضغط على الإعدادات في الشريط الجانبي للرموز، ثم انقر فوق أو اضغط على **Control panel** (لوحة التحكم).
3. إذا تم عرض لوحة التحكم الخاصة بك حسب الفئة، فانقر فوق أو اضغط على القائمة المنسدلة **View by**: (عرض حسب:)، وحدد **Small icons** (أيقونات صغيرة) أو **Large icons** (أيقونات كبيرة).
4. انقر فوق أو اضغط على **Power Options** (خيارات التشغيل).
5. انقر فوق أو اضغط على **Choose what the power buttons do** (اختيار ما تنفذه أزرار التشغيل).
قد تختار خيار مختلف عند تشغيل جهاز الكمبيوتر الخاص بك باستخدام البطارية وعند توصيله بمحول الطاقة.
6. انقر فوق أو اضغط على **Save changes** (حفظ التغييرات).

Windows 7

1. انقر فوق **Start** (بدء) < **Control Panel** (لوحة التحكم) < **Power Options** (خيارات التشغيل).
2. انقر فوق **Choose what the power buttons do** (اختيار ما تنفذه أزرار التشغيل).
3. من القائمة المنسدلة بجوار **When I press the power button** (عندما أضغط على زر التشغيل)، حدد الاستجابة المفضلة من جهاز الكمبيوتر عند الضغط على زر التشغيل. يمكنك تحديد خيار مختلف عند تشغيل جهاز الكمبيوتر باستخدام البطارية أو عند توصيله بمهايئ تيار.
4. انقر فوق **Save changes** (حفظ التغييرات).

برنامج Power Manager من Dell

ملاحظة: هذا البرنامج مدعوم فقط على أجهزة الكمبيوتر التي تعمل بأنظمة تشغيل Windows 10.

- يُعد Power Manager من Dell برنامجًا يتيح لك إمكانية إدارة إعدادات الطاقة لأجهزة الكمبيوتر وأجهزة الكمبيوتر اللوحية من Dell. ويوفر البرنامج هذه الميزات الرئيسية:
- **معلومات عن البطارية** - يتيح عرض معلومات حول سلامة البطارية لما يصل إلى ست بطاريات مُركبة، وذلك بناءً على إمكانات النظام، وتحرير إعدادات البطارية أو إنشاء إعداد مخصص للبطارية.
 - **شحن متقدم** - يتيح التحكم في شحن البطارية لإطالة فترة تشغيل البطارية.
 - **تغيير الذروة** - يتيح تقليل استهلاك الطاقة عن طريق تحويل النظام تلقائيًا إلى استخدام طاقة البطارية خلال أوقات معينة من اليوم، حتى عند توصيل النظام بمصدر طاقة مباشر.
 - **الإدارة الحرارية** - يتيح التحكم في إعدادات المعالج ومروحة التبريد لإدارة الأداء ودرجة حرارة سطح النظام والضوضاء الناتجة عن المروحة.
 - **مطول فترة تشغيل البطارية** - يتيح الحفاظ على شحن البطارية عن طريق ضبط مستويات طاقة وحدة المعالجة المركزية (CPU) وسطوع الشاشة وإضاءة لوحة المفاتيح، ومن خلال كتم الصوت.
 - **إعدادات التنبيه** - يتيح استعادة إعدادات التنبيه الافتراضية.

لمزيد من المعلومات حول برنامج Power Manager من Dell، راجع "دليل مستخدم Power Manager من Dell" على الموقع www.dell.com/support.

تحسين عمر البطارية

زمن تشغيل البطارية، وهو الزمن الذي يتم خلاله استنفاد شحن البطارية، يتغير استنادًا إلى كيفية استخدام الكمبيوتر المحمول.

ينخفض وقت تشغيل البطارية الخاصة بك بشكل ملحوظ في حالة استخدامك:

- محركات الأقراص الضوئية

- أجهزة اتصالات لاسلكية أو بطاقات ExpressCard أو بطاقات وسائط أو أجهزة USB.
 - إعدادات شاشة عالية السطوح أو شاشات توقف ثلاثية الأبعاد أو برامج أخرى تستخدم الطاقة بشكل مكثف مثل تطبيقات الرسومات والألعاب ثلاثية الأبعاد المعقدة.
- يمكنك تحسين أداء البطارية من خلال:

- تشغيل الكمبيوتر على طاقة التيار المتردد عندما يكون ذلك ممكناً. ينخفض عمر البطارية وفقاً لعدد المرات التي يتم فيها تفريغ البطارية وإعادة شحنها.
- تهيئة إعدادات إدارة الطاقة باستخدام Microsoft Windows Power Options (خيارات الطاقة في Microsoft Windows) لتحسين استخدام الطاقة في الكمبيوتر (راجع Power management (إدارة الطاقة)).
- تمكين ميزات السكون/ الاستعداد والسبات على جهاز الكمبيوتر الخاص بك.

ملاحظة: يقل عمر البطارية عبر الوقت على حسب معدل استخدام البطارية، وظروف استخدامها. يمكنك تهيئة سلوك شحن البطارية لزيادة عمر البطارية.

وضع إطالة العمر من Dell

قد يؤدي توصيل جهاز الكمبيوتر بمصدر التيار الكهربائي وفصله عنه دون السماح للبطارية بتفريغ الشحنة الكهربائية بالكامل إلى تقليل العمر الافتراضي للبطارية. تحمي ميزة الوضع longevity حالة البطارية بواسطة ضبط حد شحن البطارية عند المنتصف، وتمنع دورات الشحن والتفريغ المتكررة للبطارية. ويقوم جهاز الكمبيوتر المحمول من Dell بالمراقبة التلقائية لسلوك الشحن والتفريغ للبطارية، وإذا أمكن، يقوم بعرض رسالة تطلب منك تمكين وضع إطالة العمر.

ملاحظة: وقد لا يكون وضع إطالة العمر مدعوماً على جميع أجهزة الكمبيوتر المحمولة. لتهيئة وضع إطالة عمر الأجهزة من Dell:

1. انقر بزر الماوس الأيمن على أيقونة البطارية الموجودة بمنطقة الإعلام لنظام التشغيل **Windows** ، وانقر فوق أو اضغط على **Dell Extended Battery Life Options** (خيارات فترة عمل البطارية الممتدة من Dell).
2. يظهر مربع حوار **Battery Meter** (مقياس البطارية).
3. انقر فوق أو اضغط على علامة التنبؤ **Longevity mode** (وضع إطالة أمد التشغيل).
4. انقر فوق أو اضغط على **Enable** (تمكين) لتشغيل وضع "إطالة أمد التشغيل" من Dell أو **Disable** (تعطيل) لإيقاف تشغيله.
4. انقر فوق أو اضغط على **OK** (موافق).

ملاحظة: عند تمكين وضع إطالة أمد التشغيل، يتم شحن البطارية بنسبة تتراوح ما بين 88% و100% فقط من طاقتها.

وضع سطح المكتب من Dell

إذا كنت تستخدم جهاز الكمبيوتر الخاص بك بشكل أساسي من خلال توصيل محول الطاقة، فإنه يمكنك تمكين وضع سطح المكتب من خلال ضبط الحد الأقصى لشحن البطارية. ويقلل هذا من عدد دورات الشحن والتفريغ مما يؤدي إلى تحسين عمر البطارية. ويراقب جهاز الكمبيوتر المحمول من Dell تلقائياً سلوك الشحن والتفريغ للبطارية، ويعرض - إذا أمكن - رسالة لتمكين وضع الكمبيوتر المكتبي.

ملاحظة: قد لا يكون وضع سطح المكتب مدعوماً على جميع أجهزة الكمبيوتر.

لتمكين أو إيقاف وضع سطح المكتب:

1. انقر بزر الماوس الأيمن فوق أيقونة البطارية الموجودة بمنطقة الإعلام لنظام التشغيل **Windows** ، ثم انقر فوق أو اضغط على **Dell Extended Battery Life Options** (خيارات فترة عمل البطارية الممتدة من Dell).
2. يظهر مربع حوار **Battery Meter** (مقياس البطارية).
3. انقر فوق أو اضغط على علامة تنويب وضع **Desktop** (الكمبيوتر المكتبي).
4. انقر فوق أو اضغط على **Enable** (تمكين) أو **Disable** (تعطيل) وفقاً لما تفضله.
4. انقر فوق أو اضغط على **OK** (موافق).

ملاحظة: عند تمكين وضع الكمبيوتر المكتبي، يتم شحن البطارية بنسبة تتراوح ما بين 50% و100% فقط من طاقتها.

تعليمات الترحيل

يعد ترحيل جهاز الكمبيوتر نقلاً للبيانات والتطبيقات بين جهازين كمبيوتر مختلفين. وبعد شراء جهاز كمبيوتر جديد أو الترقية لأنظمة تشغيل جديدة من أكثر الأسباب التي تتطلب القيام بعملية ترحيل الكمبيوتر.

تنبيه: وفي حين أن هناك العديد من الأدوات المساعدة التي تعمل على تيسير عملية الترحيل، فإنه يفضل أن تقوم بعمل نسخة احتياطية من الملفات الخاصة بك مثل الصور والموسيقى، والمستندات، وما إلى ذلك.

الترحيل من أحد أنظمة تشغيل Windows إلى نظام تشغيل Windows أحدث

عند الترحيل إلى نظام تشغيل أحدث، قم بالرجوع إلى إرشادات Microsoft الخاصة بالترحيل من نظام تشغيل إلى غيره من الأنظمة. لمزيد من المعلومات، راجع www.microsoft.com.

التعليمات الخاصة براحة الجسم أثناء الاستخدام

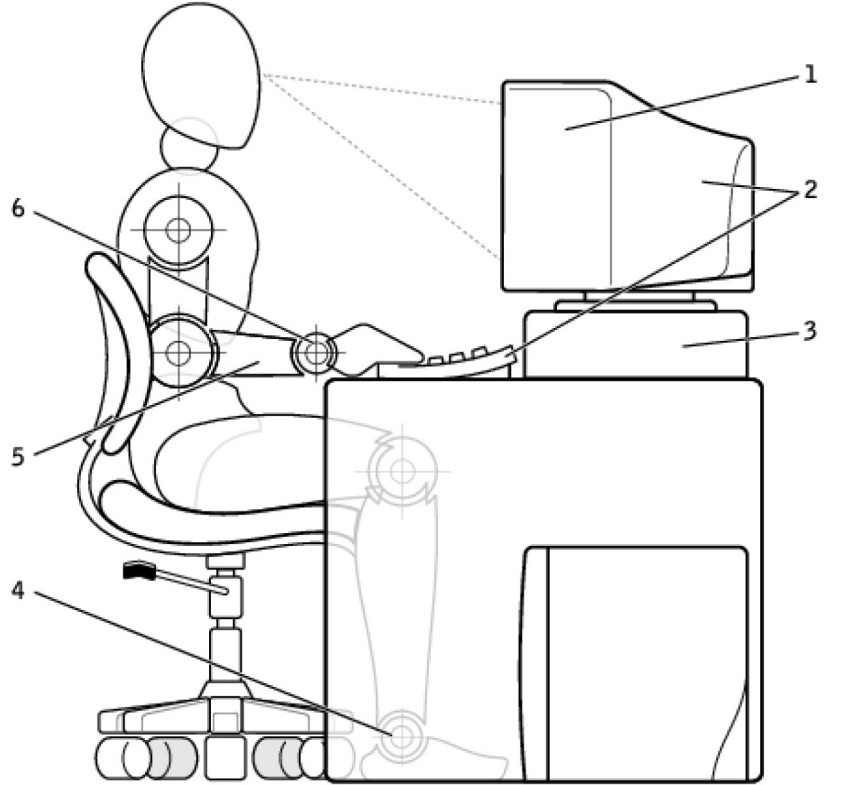
⚠️ تنبيه: قد ينتج عن الاستخدام المطول أو غير الصحيح للوحة المفاتيح حدوث إصابات.

⚠️ تنبيه: قد يسبب التطلع إلى الشاشة لفترات طويلة إلى إجهاد العين.

قم باتباع الإرشادات حول العادات الصحية عند إعداد الكمبيوتر واستخدامه، للحصول على الراحة والكفاءة.

إن أجهزة الكمبيوتر المحمولة ليست كلها مصممة للاستخدام بشكل مستمر مثل معدات المكتب. إذا كنت تنوي استخدام الكمبيوتر المحمول بشكل مستمر، فمن المستحسن أن تقوم بتوصيل لوحة مفاتيح خارجية.

- ضع جهاز الكمبيوتر الخاص بك بحيث تكون الشاشة ولوحة المفاتيح أمامك مباشرة أثناء العمل. تتوفر أرفف خاصة (من Dell وغيرها) لمساعدتك على وضع لوحة المفاتيح بشكل صحيح.
- قم بوضع الشاشة الخارجية على مسافة مريحة للنظر. تبعد المسافة الموصى بها ما بين 510 مم و610 مم (ما بين 20 بوصة و24 بوصة) عن مرمى بصرك.
- تأكد من أن الشاشة في مستوى البصر، أو أقل منه قليلاً عند جلوسك أمامها.
- اضبط مستوى ميل الشاشة، وإعدادات تباينها وسطوعها، والإضاءة المحيطة بك (مثل المصابيح العلوية، ومصابيح المكتب، والستائر أو حواجز الضوء الموجودة بالقرب من النافذة).
- استخدم مقعدًا مزودًا بمسند مناسب للظهر.
- حافظ على ساعدك في اتجاه أفقي مع المعصمين في وضع مستقر ومريح أثناء استخدام لوحة المفاتيح أو الماوس.
- احرص دائماً على وجود مسافة لإراحة يديك أثناء استخدام لوحة المفاتيح أو الماوس.
- اترك أعلى ساعدك يتدليان بطريقة طبيعية على جانبيك.
- اجلس في وضع مستقيم، بحيث تركز قدميك على سطح الأرض ويكون الفخذين في وضع مستقيم.
- تأكد أثناء جلوسك من أن وزن ساقيك محمل على قدميك وليس على الجانب الأمامي من مقعدك. اضبط ارتفاع المقعد أو استخدم مسند أمامي إذا لزم الأمر للحفاظ على الوضع السليم.
- قم بتبويب أنشطة العمل. وحاول تنظيم عملك بحيث لا تضطر إلى الكتابة لفترات مطولة من الوقت. وعندما تتوقف عن الكتابة، حاول القيام بأشياء تستدعي استخدام كلتا اليدين.
- اجعل المنطقة الموجودة أسفل المكتب خالية من أية عوائق أو كابلات أو أسلاك كهربائية قد تتعارض مع الوضع المريح للجلوس أو قد تتسبب في حدوث أخطار محتملة.



2. توضع الشاشة ولوحة المفاتيح في موضع مباشر أمام المستخدم

1. الشاشة على مستوى النظر أو أدناه

4. القدمان منبسطنان على الأرضية
6. المعصمان في وضع استرخاء ومنبسطنان

3. حامل الشاشة
5. الذراعان على مستوى المكتب

① ملاحظة: للحصول على أحدث التعليمات الخاصة براحة الجسم أثناء الاستخدام، تفضل بزيارة الموقع www.dell.com/regulatory_compliance.

تأثير Dell على البيئة

إن الحفاظ على البيئة لا يقتصر على فرض القيود، بل يشمل استغلال الإمكانيات المتاحة. إذ يتعلق الأمر بالبحث عن طريقة أفضل. تتجدد فرصتك يوماً لإيجاد خيارات أفضل للحفاظ على البيئة، ولكنك لا تريد عند اختيار التكنولوجيا تقديم تنازلات بشأن التكلفة أو الأداء أو الموثوقية. ونحن في شركة Dell حريصون كل الحرص على ألا تضطر لذلك، ولهذا نسعى جاهدين لضمان عدم اضطراب الأفراد والشركات إلى التضحية بالمزايا في سبيل الحفاظ على البيئة. نحن نستطيع تحقيق هذا من خلال تقديم المنتجات والخدمات العملية التي يكون لها تأثير على القضايا البيئية بشكل فعلي، حيث أن أفضل الطرق تكمن في صداقة البيئة. طرق أفضل لاستخدام الوقت والمال والموارد. طرق أفضل للعيش والعمل والنجاح في عالمنا.

جدول 14. تأثير Dell على البيئة

<p>خشب الخيزران - حلول التعبئة الصديقة للبيئة من الطبيعة</p> <p>تقدم شركة Dell حلول تعبئة عملية ومبتكرة لتساعد في تقليل الأثر البيئية، للمساهمة في تحقيق الهدف المشترك المتمثل في إيجاد طرق جديدة للحفاظ على الموارد الطبيعية لكوننا. يخفف تقليل التعبئة من متاعب العملاء. إن التعبئة القابلة للتدوير تيسر من عمليات التخلص من المكونات. وتعد المواد الدائمة صالحة لبيئة كوننا. يتم عمل التعبئة من خشب الخيزران (Bamboo) لشحن العديد من منتجات شركة Dell. تتميز التعبئة بخشب الخيزران بقابليتها للتحلل الحيوي لسهولة التخلص منها، حيث تم التصديق عليها على أنها 'قابلة للتحلل' من قبل معمل مراقبة التربة. نعرف مدى أهمية المصادر المسؤولة بالنسبة لك، لذا فإن خشب الخيزران الذي نستخدمه في التغليف نستخرج مصدره من إحدى الغابات النائية المعروفة كموطن للباندا.</p>	
<p>انضم إلى برنامج التشجير</p> <p>أنشأت شركة Dell برنامج التشجير حتى تسهل لك مكافحة انبعاثات غازات الدفيئة الصادرة من معدات جهاز الكمبيوتر الخاص بك والمساعدة في تكوين كوكب أكثر تمتعاً بالصحة - منعم بالأشجار والغابات على حد سواء. لمزيد من المعلومات، راجع الموقع www.dell.com/plantatree.</p>	
<p>إعادة التدوير مع Dell</p> <p>عند قيامك بترقية أجهزة الكمبيوتر والإلكترونيات، يرجى المساهمة معنا لمنع إلقائها في مدافن النفايات في أنحاء العالم. تتسم عملية إعادة التدوير التي نقدمها لأجهزة الكمبيوتر من فئة المنازل والشركات بالسرعة وسهولة الاستخدام والأمان. اعمل لصالحك ولصالح العالم. تخلص من ما تقتنيه من التكنولوجيا بثقة كاملة مع Dell.</p>	

سياسة التوافق التنظيمي

للحصول على التفاصيل كاملة، تفضل بزيارة www.dell.com/regulatory_compliance.

تفاصيل التواصل على موقع الويب للتوافق التنظيمي

فيما يخص الأسئلة التي تتعلق بسلامة المنتج، سواء كانت تتعلق بالتوافق المغناطيسي أو براحة الجسم أثناء الاستخدام، أرسل رسالة بريد إلكتروني إلى Regulatory_Compliance@dell.com.

معلومات إضافية للتوافق

تعد منظمة التوافق التجاري العالمية (WWTC) هي المسؤولة عن إنترام شركة Dell بلوائح الاستيراد والتصدير بما في ذلك تصنيف المنتجات. ويتم تقديم بيانات التصنيف للأنظمة المصنعة من Dell في ورقة بيانات خاصة بالمنتج وبسلامة منتجات النظام، والتوافق المغناطيسي، ومستندات البيانات البيئية.

لتقديم أية أسئلة تتعلق بتصنيفات الاستيراد أو التصدير الخاصة بالمنتجات من Dell، أرسل رسالة بريد إلكتروني إلى US_Export_Classification@dell.com.