

# Dell Vostro 3650

## 擁有者手冊

管制型號：D19M  
管制類型：D19M002



# 註、警示與警告



註: 「註」表示可以幫助您更有效地使用電腦的重要資訊。



警示: 「警示」表示有可能會損壞硬體或導致資料遺失，並告訴您如何避免發生此類問題。



警告: 「警告」表示有可能會導致財產損失、人身傷害甚至死亡。

Copyright © 2015 Dell Inc. 著作權所有，並保留一切權利。本產品受美國與國際著作權及智慧財產權法保護。Dell™ 與 Dell 徽標是 Dell Inc. 在美國和/或其他司法管轄區的商標。本文提及的所有其他標誌與名稱皆屬於其個別公司的商標。

2015 - 11

修正版 A00

# 目錄

<b>1 拆裝電腦</b> .....	<b>5</b>
拆裝電腦內部元件之前.....	5
關閉電腦.....	6
拆裝電腦內部元件之後.....	6
<b>2 卸下和安裝元件</b> .....	<b>7</b>
建議的工具.....	7
卸下機箱蓋.....	7
安裝機箱蓋.....	7
卸下前蓋.....	8
安裝前蓋.....	8
開啟前蓋蓋板.....	8
卸下硬碟組件.....	9
安裝硬碟組件.....	10
卸下將光碟機組件.....	10
安裝光碟機組件.....	11
卸下 WLAN 卡.....	12
安裝 WLAN 卡.....	12
卸下記憶體模組.....	13
安裝記憶體模組.....	13
卸下 PCIe 擴充卡.....	13
安裝 PCIe 擴充卡.....	14
卸下電源供應器 (PSU).....	14
安裝電源供應器 (PSU).....	15
卸下電源開關.....	15
安裝電源開關.....	16
卸下幣式電池.....	16
安裝幣式電池.....	17
卸下散熱器組件.....	17
安裝散熱器組件.....	17
卸下處理器.....	18
安裝處理器.....	18
卸下系統風扇.....	19
安裝系統風扇.....	19
卸下主機板.....	19
安裝主機板.....	20
主機板配置.....	21


<b>3 排除電腦故障</b> .....	<b>22</b>
診斷電源 LED 燈號.....	22
診斷錯誤訊息.....	23
系統錯誤訊息.....	26
<b>4 系統設定選項</b> .....	<b>28</b>
系統設定概觀.....	30
存取系統設定.....	31
<b>5 規格</b> .....	<b>32</b>
<b>6 與 Dell 公司聯絡</b> .....	<b>36</b>

# 拆裝電腦


## 拆裝電腦內部元件之前


請遵守以下安全規範，以避免電腦受到可能的損壞，並確保您的人身安全。除非另有說明，否則本文件中的每項程序均假定已執行下列作業：


- 您已閱讀電腦隨附的安全資訊。
- 按相反的順序執行卸下程序可以裝回或安裝 (當元件為單獨購買時) 元件。


 **警告:** 打開電腦護蓋或面板之前，請先斷開所有電源。拆裝電腦內部元件之後，請先裝回所有護蓋、面板和螺絲，然後再連接電源。


 **警告:** 拆裝電腦內部元件之前，請先閱讀電腦隨附的安全資訊。如需更多安全最佳實務資訊，請參閱 **Regulatory Compliance (法規遵循)** 首頁：[www.Dell.com/regulatory\\_compliance](http://www.Dell.com/regulatory_compliance)。

 **警告:** 許多維修僅可由獲得認可的維修技術人員來完成。您只能依照產品說明文件中的授權說明或在線上或電話服務和支援團隊的指導下，執行故障排除和簡單的維修。由未經 Dell 授權的維修造成的損壞不在保固範圍之內。請閱讀並遵循產品隨附的安全指示。

 **警告:** 為避免靜電損壞，請使用接地腕帶或經常碰觸未上漆的金屬表面 (例如電腦後面的連接器)，以導去身上的靜電。


 **警告:** 處理元件和插卡時要特別小心。請勿碰觸元件或插卡上的觸點。手持插卡時，請握住插卡的邊緣或其金屬固定托架。手持處理器之類的元件時，請握住其邊緣而不要握住其插腳。

 **警告:** 拔下纜線時，請握住連接器或拉片將其拔出，而不要拉扯纜線。某些纜線的連接器帶有鎖定彈片；若要拔下此類纜線，請向內按壓鎖定彈片，然後再拔下纜線。在拔出連接器時，連接器的兩側應同時退出，以避免弄彎連接器插腳。此外，連接纜線之前，請確定兩個連接器的朝向正確並且對齊。


 **註:** 您電腦的顏色和特定元件看起來可能與本文件中所示不同。

為避免損壞電腦，請在開始拆裝電腦內部元件之前，先執行下列步驟。


1. 確定工作表面平整乾淨，以防止刮傷電腦外殼。
2. 關閉電腦 (請參閱 [關閉電腦](#))。

 **警告:** 若要拔下網路纜線，請先將纜線從電腦上拔下，然後再將其從網路裝置上拔下。





3. 從電腦上拔下所有網路纜線。
4. 從電源插座上拔下電腦和所有連接裝置的電源線。
5. 拔下電腦的電源線後，請按住電源按鈕，以導去主機板上的剩餘電量。
6. 卸下機箱蓋。

 **警告:** 在觸摸電腦內部的任何元件之前，請觸摸未上漆的金屬表面 (例如電腦背面的金屬)，以確保接地並導去您身上的靜電。作業過程中，應經常碰觸未上漆的金屬表面，以導去可能損壞內部元件的靜電。



## 關閉電腦

 **警告:** 為避免遺失資料，請在關閉電腦之前儲存並關閉所有開啟的檔案，結束所有開啟的程式。

### 1. 關閉電腦 (Windows 8.1) :

- 使用觸控裝置：
  - a. 從螢幕右緣向內滑動以開啟**快速鍵**功能表，然後選取**設定**。
  - b. 選取  然後選擇**關機**。  
或
    - a. 在**首頁**畫面中，輕觸  然後選擇**關機**。
- 使用滑鼠：
  - a. 將游標指向螢幕右上角，然後按一下**設定**。
  - b. 按一下  然後選擇**關機**。  
或
    - a. 在**首頁**畫面中，按一下  然後選擇**關機**。

### 2. 關閉電腦 (Windows 7) :

- a. 按一下**開始** .
  - b. 按一下**關機**。  
或
    - a. 按一下**開始** .
    - b. 按一下**開始**功能表右下角的箭頭，然後按一下**登出**。
3. 確定電腦及連接的所有裝置均已關閉。當您將作業系統關機時，如果電腦和附接的裝置未自動關閉，請將電源按鈕按住約 6 秒以關機。

## 拆裝電腦內部元件之後

在完成任何更換程序後，請確定先連接所有外接式裝置、插卡、纜線等之後，再啟動電腦。

### 1. 裝回蓋板。

 **警告:** 若要連接網路纜線，請先將網路纜線插入網路裝置，然後再將其插入電腦。

2. 將電話或網路纜線連接至電腦。
3. 將電腦和所有連接裝置連接至電源插座。
4. 開啟您的電腦。
5. 如有需要，可透過執行 **Dell Diagnostics** 來確認電腦是否正常作業。

## 卸下和安裝元件

本節說明如何從電腦卸下或安裝元件的詳細資訊。

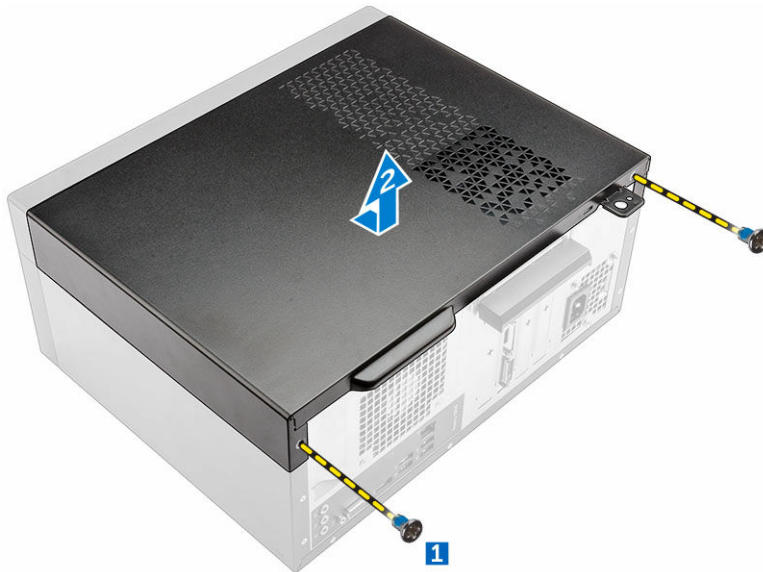
### 建議的工具

進行本文件中的程序需要下列工具：

- 小型平頭螺絲起子
- 十字槽螺絲起子
- 小型塑膠畫線器

### 卸下機箱蓋

1. 按照[拆裝電腦內部元件之前](#)中的程序進行操作。
2. 若要卸下機箱蓋：
  - a. 卸下將機箱蓋固定至電腦的螺絲 [1]。
  - b. 將機箱蓋向前滑動並將它抬起以從電腦卸下 [2]。



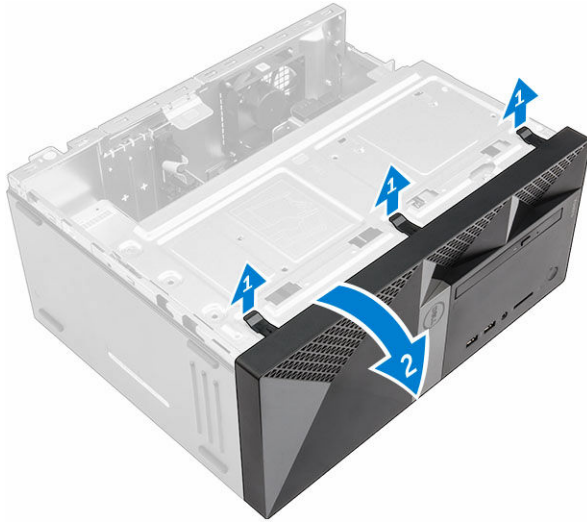
### 安裝機箱蓋

1. 將機箱蓋置於電腦上，然後將它向下推直到卡至定位。
2. 鎖緊螺絲，將機箱蓋固定至電腦。

3. 按照[拆裝電腦內部元件之後](#)中的程序進行操作。

## 卸下前蓋

1. 按照[拆裝電腦內部元件之前](#)中的程序進行操作。
2. 卸下**機箱蓋**。
3. 若要卸下前蓋：
  - a. 抬起彈片，將前蓋從電腦鬆開。
  - b. 從電腦上卸下前蓋。

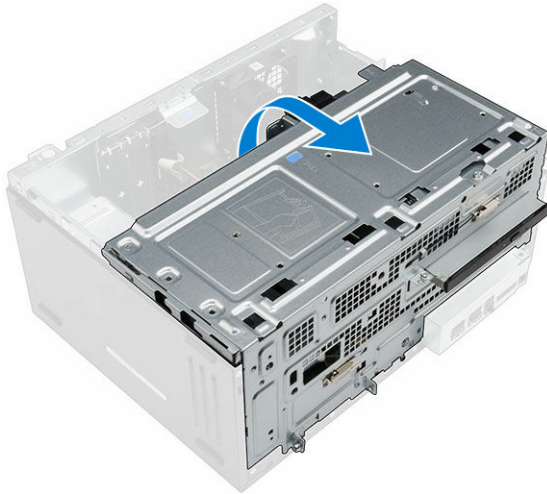


## 安裝前蓋

1. 將前蓋上的彈片插入電腦插槽。
2. 按壓前蓋直到所有彈片卡至定位。
3. 安裝**機箱蓋**。
4. 按照[拆裝電腦內部元件之後](#)中的程序進行操作。

## 開啟前蓋蓋板

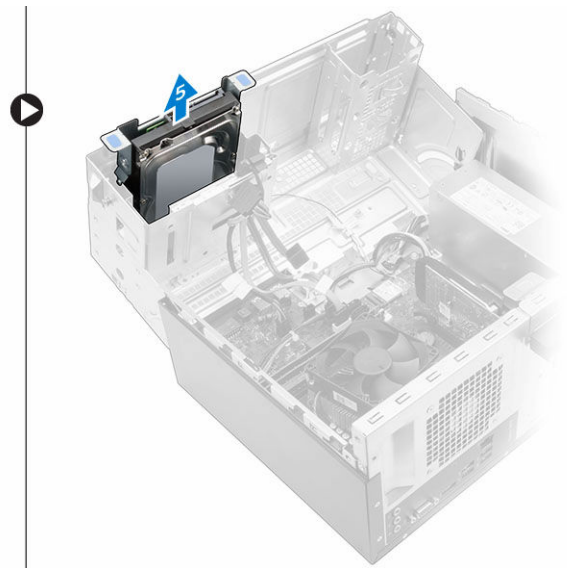
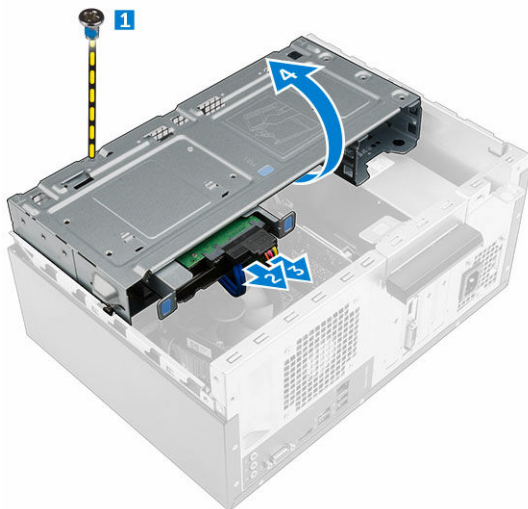
1. 按照[拆裝電腦內部元件之前](#)中的程序進行操作。
2. 卸下：
  - **機箱蓋**
  - **前蓋**
3. 拉出前蓋蓋板，以將其開啟。



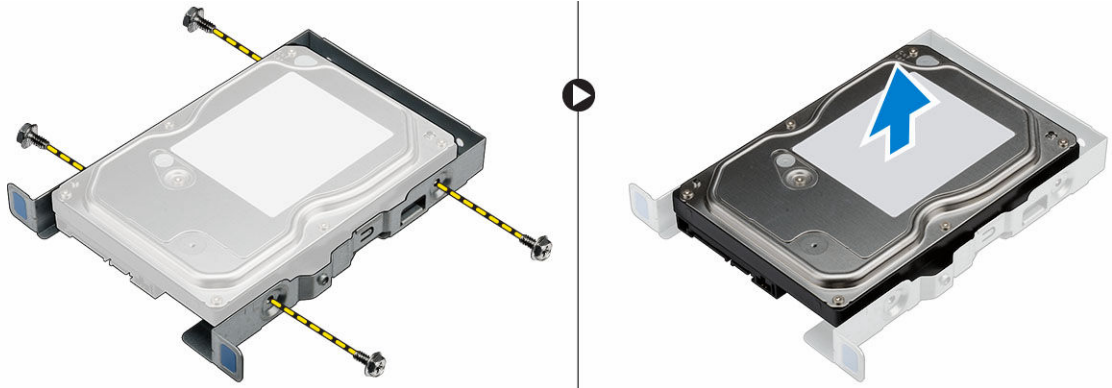
△ 警告: 前蓋蓋板僅能開啟到一個限度, 請參閱列印標籤上的最大許可的層級。

## 卸下硬碟組件

1. 按照[拆裝電腦內部元件之前](#)中的程序進行操作。
2. 卸下：
  - [機箱蓋](#)
  - [前蓋](#)
3. 若要卸下硬碟組件：
  - a. 卸下將硬碟組件固定至前蓋的螺絲蓋 [1]。
  - b. 從硬碟上的連接器上拔下硬碟組件纜線[2, 3]。
  - c. 開啟 [前蓋蓋板](#) [4]。
  - d. 按住 兩側金屬彈片拉出硬碟組件從電腦 [6]和。



4. 若要從硬碟托架卸下硬碟：
  - a. 卸下用來將硬碟托架固定至硬碟的螺絲。
  - b. 從硬碟托架卸下硬碟。

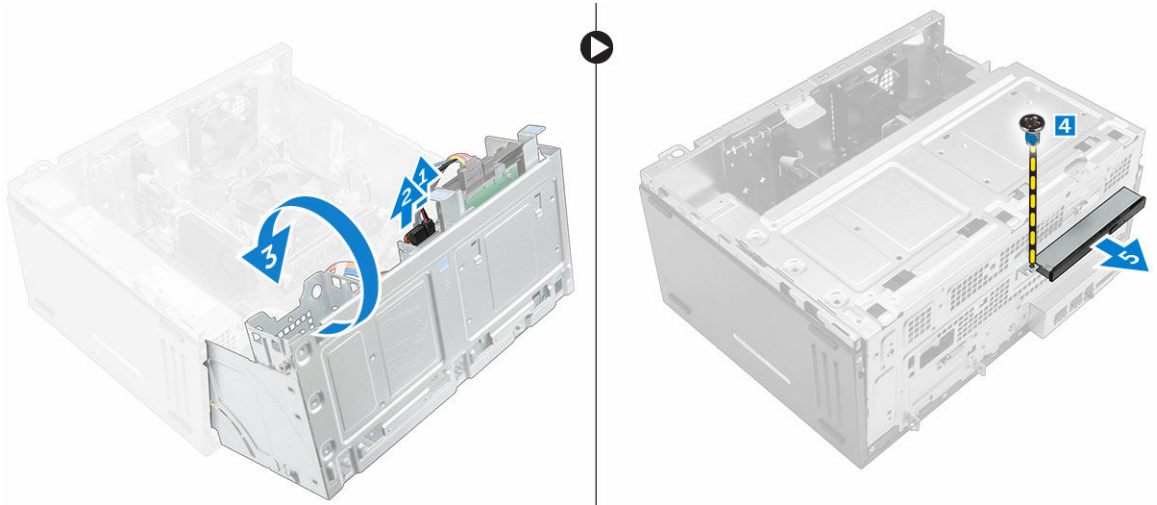


## 安裝硬碟組件

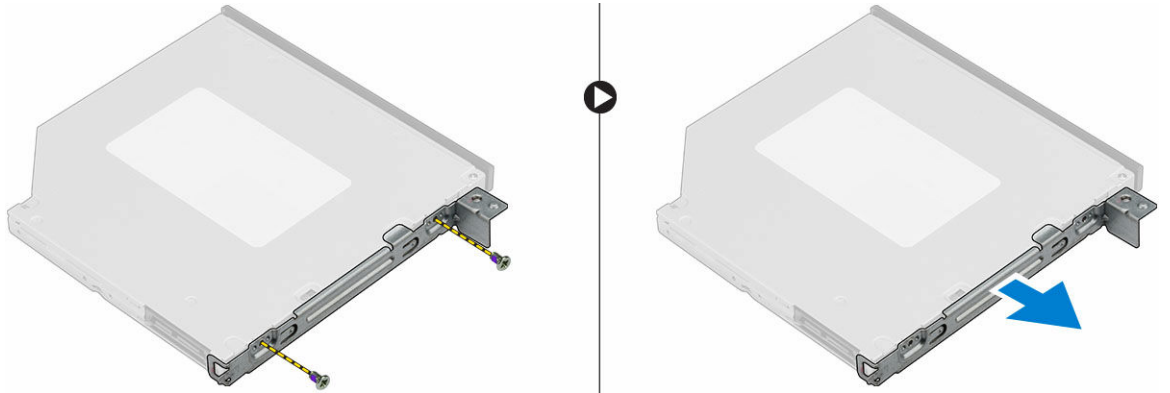
1. 將硬碟換入硬碟托架中。
2. 安裝用於固定硬碟托架的螺絲。
3. 將硬碟組件插入電腦上的插槽。
4. 關閉前蓋蓋板。
5. 安裝將硬碟組件固定至前蓋蓋板的螺絲。
6. 將 SATA 纜線和電源線連接至硬碟上的連接器。
7. 安裝：
  - [前蓋](#)
  - [機箱蓋](#)
8. 按照[拆裝電腦內部元件之後](#)中的程序進行操作。

## 卸下將光碟機組件

1. 按照[拆裝電腦內部元件之前](#)中的程序進行操作。
2. 卸下：
  - [機箱蓋](#)
  - [前蓋](#)
3. 若要卸下光碟機組件：
  - a. 開啟 [前蓋蓋板](#)。
  - b. 從光碟機組件上的連接器上拔下資料纜線和電源線 [1, 2]。
  - c. 關閉前蓋蓋板 [3]。
  - d. 卸下將光碟機組件固定至電腦基座的螺絲 [4]。
  - e. 將光碟機組件滑出電腦 [5]。



4. 若要卸下光碟機，請：
  - a. 卸下將光碟機托架固定至光碟機的螺絲。
  - b. 從光碟機卸下光碟機托架。

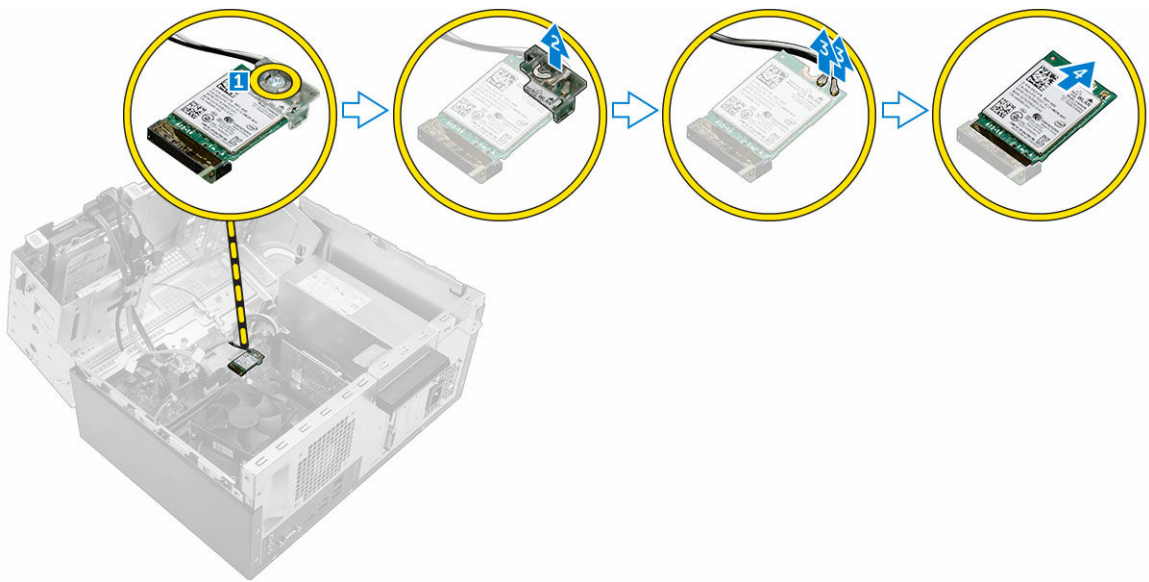


## 安裝光碟機組件

1. 將光碟機托架置於光碟機上。
2. 鎖緊將光碟機托架固定在光碟機上的螺絲。
3. 在光碟機中插入光碟機組件支架，直至其卡入到位。
4. 鎖緊用來將光碟機組件固定至電腦的螺絲。
5. 開啟 [前蓋蓋板](#)。
6. 將資料纜線和電源線連接至光碟機上的連接器組件。
7. 關閉前蓋蓋板。
8. 安裝：
  - [前蓋](#)
  - [機箱蓋](#)
9. 按照[拆裝電腦內部元件之後](#)中的程序進行操作。

## 卸下 WLAN 卡

1. 按照[拆裝電腦內部元件之前](#)中的程序進行操作。
2. 卸下：
  - [機箱蓋](#)
  - [前蓋](#)
3. 開啟 [前蓋蓋板](#)。
4. 若要卸下 WLAN 卡：
  - a. 卸下螺絲，以鬆開將 WLAN 卡固定在電腦上的塑膠彈片 [1]。
  - b. 卸下塑膠彈片以接觸 WLAN 纜線 [2]。
  - c. 從 WLAN 卡上的連接器拔下 WLAN 纜線 [3]。
  - d. 將 WLAN 卡從主機板上的連接器拔下 [4]。

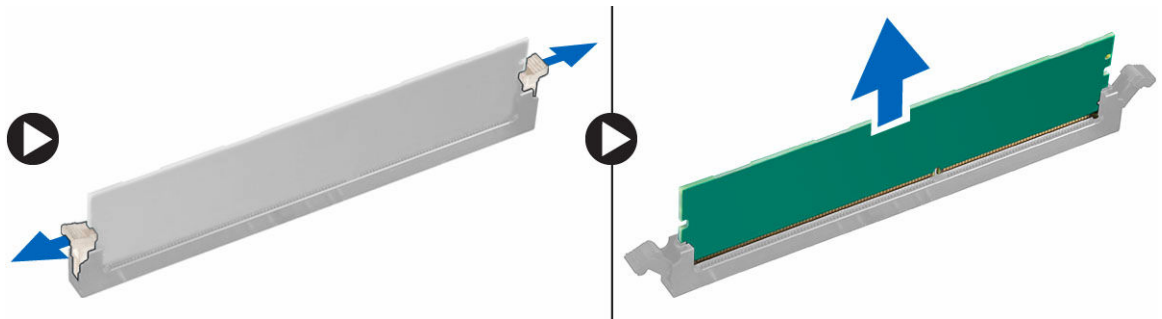


## 安裝 WLAN 卡

1. 將 WLAN 卡插入主機板上的連接器。
2. 將 WLAN 電源線連接至 WLAN 卡上的連接器。
3. 將塑膠彈片放置好，然後鎖緊將 WLAN 卡固定至主機板的螺絲。
4. 關閉前蓋蓋板。
5. 安裝：
  - a. [前蓋](#)
  - b. [機箱蓋](#)
6. 按照[拆裝電腦內部元件之後](#)中的程序進行操作。

## 卸下記憶體模組

1. 按照[拆裝電腦內部元件之前](#)中的程序進行操作。
2. 卸下：
  - [機箱蓋](#)
  - [前蓋](#)
3. 開啟 [前蓋蓋板](#)。
4. 若要卸下記憶體模組：
  - a. 壓下記憶體模組兩側的記憶體模組的固定彈片。
  - b. 從主機板上的記憶體模組連接器中抬高記憶體模組。

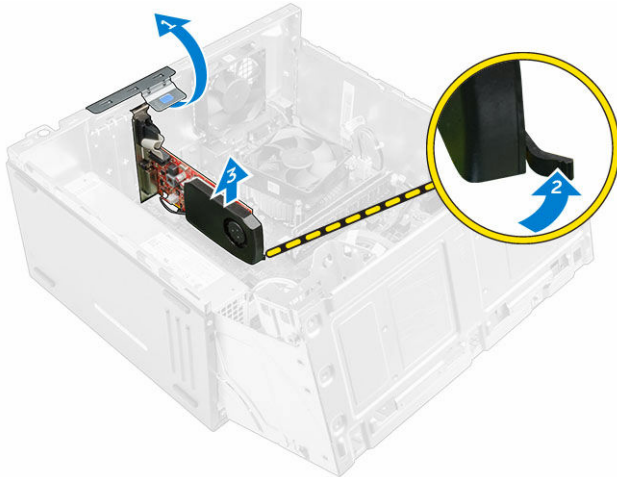


## 安裝記憶體模組

1. 將記憶體模組上的槽口與記憶體模組連接器上的彈片對齊。
2. 將記憶體模組插入記憶體模組插槽。
3. 壓下記憶體模組，直至記憶體模組的固定彈片卡入到位。
4. 關閉前蓋蓋板。
5. 安裝：
  - a. [機箱蓋](#)
  - b. [前蓋](#)
6. 按照[拆裝電腦內部元件之後](#)中的程序進行操作。

## 卸下 PCIe 擴充卡

1. 按照[拆裝電腦內部元件之前](#)中的程序進行操作。
2. 卸下：
  - [機箱蓋](#)
  - [前蓋](#)
3. 開啟 [前蓋蓋板](#)。
4. 若要卸下 PCIe 擴充卡：
  - a. 拉動釋放門鎖以解鎖 PCIe 擴充卡 [1]。
  - b. 推動釋放彈片 [2]，並將 PCIe 擴充卡從電腦抬起推出 [3]。

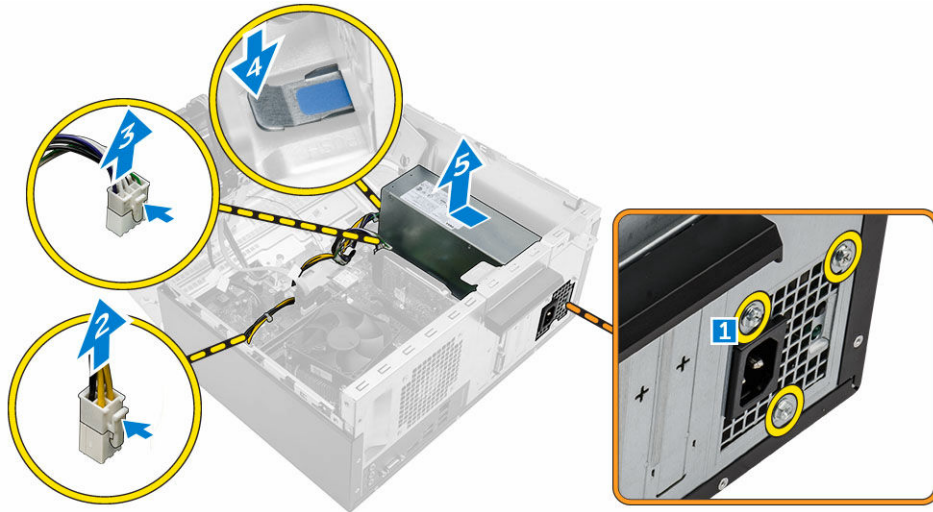


## 安裝 PCIe 擴充卡

1. 拉動釋放門鎖將其開啟。
2. 插入 PCIe 擴充卡連接至主機板上的連接器。
3. 推入插卡固定門鎖直至其卡入到位來固定 PCIe 擴充卡。
4. 關閉釋放門鎖。
5. 關閉前蓋蓋板。
6. 安裝：
  - a. [前蓋](#)
  - b. [機箱蓋](#)
7. 按照[拆裝電腦內部元件之後](#)中的程序進行操作。

## 卸下電源供應器 (PSU)

1. 按照[拆裝電腦內部元件之前](#)中的程序進行操作。
2. 卸下：
  - [機箱蓋](#)
  - [前蓋](#)
3. 開啟 [前蓋蓋板](#)。
4. 卸下電源供應器 (PSU)：
  - a. 卸下將 PSU 固定至電腦的螺絲 [1]。
  - b. 將 PSU 纜線從主機板上的連接器拔下 [2, 3]。
  - c. 從固定夾鬆開 PSU 纜線。
  - d. 壓下金屬釋放彈片 [4], 然後將 PSU 從電腦滑動並抬起取出 [5]。

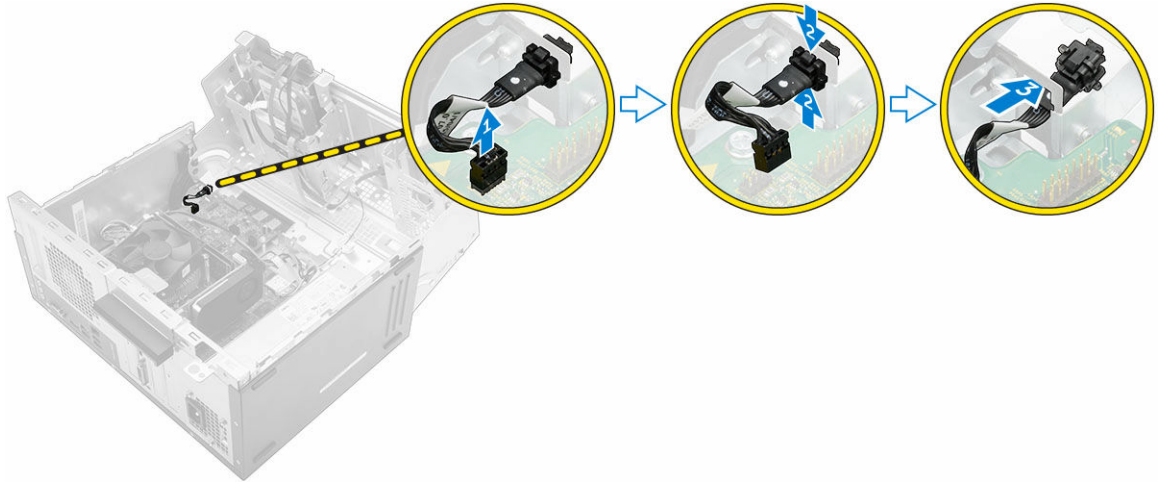


## 安裝電源供應器 (PSU)

1. 將電源供應器插入電源供應器插槽，然後將其滑向電腦的背面，直至其卡入到位。
2. 鎖緊將電源供應器 (PSU) 固定至電腦的螺絲。
3. 將電源供應器纜線穿過固定夾。
4. 將電源供應器 (PSU) 纜線連接至主機板上的連接器。
5. 關閉前蓋蓋板。
6. 安裝：
  - [前蓋](#)
  - [機箱蓋](#)
7. 按照[拆裝電腦內部元件之後](#)中的程序進行操作。

## 卸下電源開關

1. 按照[拆裝電腦內部元件之前](#)中的程序進行操作。
2. 卸下：
  - [機箱蓋](#)
  - [前蓋](#)
3. 開啟 [前蓋蓋板](#)。
4. 若要卸下電源開關：
  - a. 將電源開關纜線從主機板拔下 [1]。
  - b. 將電源開關纜線從固定夾抽出。
  - c. 壓下釋放彈片 [2]，將電源開關從電腦滑出 [3]。



## 安裝電源開關

1. 將電源開關插入插槽，然後將它向下壓，直到它卡至定位。
2. 將電源開關纜線穿過纜線固定夾。
3. 將電源開關纜線連接至主機板上的連接器。
4. 關閉前蓋蓋板。
5. 安裝：
  - [前蓋](#)
  - [機箱蓋](#)
6. 按照[拆裝電腦內部元件之後](#)中的程序進行操作。

## 卸下幣式電池

1. 按照[拆裝電腦內部元件之前](#)中的程序進行操作。
2. 卸下：
  - [機箱蓋](#)
  - [前蓋](#)
3. 開啟 [前蓋蓋板](#)。
4. 若要卸下幣式電池：
  - a. 壓下釋放門鎖，直至幣式電池彈出。
  - b. 從主機板取下幣式電池。

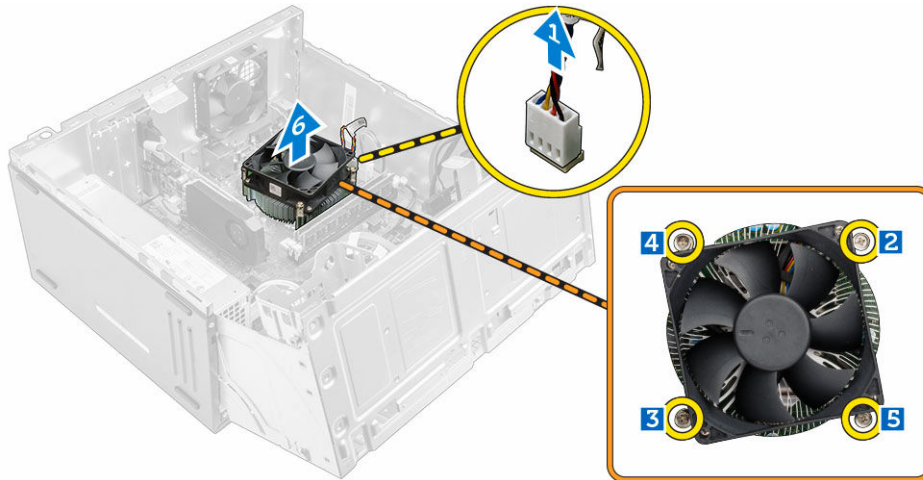


## 安裝幣式電池

1. 手持幣式電池，使「+」面向上，將其滑入連接器正極一側的固定彈片下面。
2. 將電池壓入連接器，直至其卡入到位。
3. 關閉前蓋蓋板。
4. 安裝：
  - [前蓋](#)
  - [機箱蓋](#)
5. 按照[拆裝電腦內部元件之後](#)中的程序進行操作。

## 卸下散熱器組件

1. 按照[拆裝電腦內部元件之前](#)中的程序進行操作。
2. 卸下：
  - [機箱蓋](#)
  - [前蓋](#)
3. 開啟 [前蓋蓋板](#)。
4. 若要卸下散熱器組件：
  - a. 從主機板上的連接器拔下散熱器組件纜線 [1]。
  - b. 鬆開將散熱器組件固定至主機板的緊固螺絲 [2, 3, 4, 5]。
  - c. 抬起散熱器組件，使其脫離電腦 [6]。



## 安裝散熱器組件

1. 將散熱器組件放在處理器上。
2. 鎖緊將散熱器組件固定在主機板上的緊固螺絲。
3. 將散熱器組件纜線連接至主機板上的連接器。
4. 關閉前蓋蓋板。
5. 安裝：

- [前蓋](#)
  - [機箱蓋](#)
6. 按照[拆裝電腦內部元件之後](#)中的程序進行操作。

## 卸下處理器

1. 按照[拆裝電腦內部元件之前](#)中的程序進行操作。
2. 卸下：
  - [機箱蓋](#)
  - [前蓋](#)
3. 開啟 [前蓋蓋板](#)。
4. 卸下 [散熱器組件](#)。
5. 若要卸下處理器：
  - a. 向下推以鬆開插槽拉桿，並從處理器護蓋的彈片下方穿出 [1]。
  - b. 抬起拉桿，並抬起取出處理器護蓋 [2]。
  - c. 小心將處理器從插槽抬起取出 [3]。

**△ 警示:** 處理器插槽插腳十分脆弱，可能會受到永久性損壞。從插槽卸下處理器時，請小心不要折彎任何插腳。

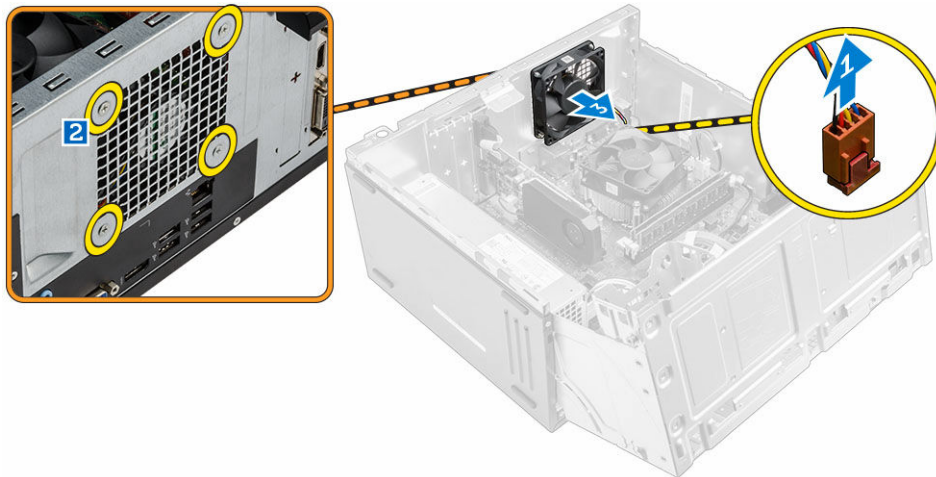


## 安裝處理器

1. 將處理器對齊插槽齒排。
  - △ 警示:** 請勿用力固定處理器，只要處理器安裝位置正確，處理器很容易就能卡入插槽內。
2. 將處理器的插腳 1 指標對準插槽上的三角形。
3. 將處理器置於插槽上，使處理器插槽對齊插槽齒排。
4. 將處理器護蓋滑入固定螺絲底下，將之闔上。
5. 放低插槽拉桿，並將其推到彈片下鎖定。
6. 安裝 [散熱器組件](#)。
7. 關閉前蓋蓋板。
8. 安裝：
  - a. [前蓋](#)
  - b. [機箱蓋](#)
9. 按照[拆裝電腦內部元件之後](#)中的程序進行操作。

## 卸下系統風扇

1. 按照[拆裝電腦內部元件之前](#)中的程序進行操作。
2. 卸下：
  - [機箱蓋](#)
  - [前蓋](#)
3. 開啟 [前蓋蓋板](#)。
4. 若要卸下系統風扇：
  - a. 從主機板上的連接器拔下系統風扇纜線 [1]。
  - b. 卸下將系統風扇固定至電腦的螺絲 [2]。
  - c. 滑動系統風扇，將其從電腦中取出 [3]。



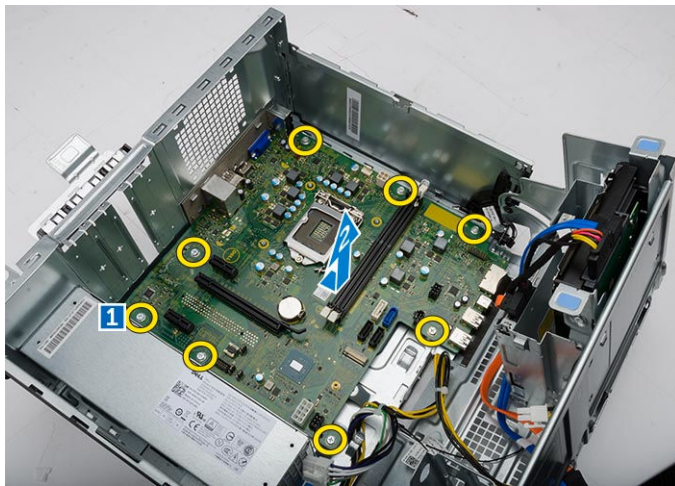
## 安裝系統風扇

1. 按住系統風扇的兩側，纜線的一端則朝向電腦底部。
2. 鎖緊將系統風扇固定在電腦上的螺絲。
3. 將系統風扇纜線連接至系統主機板上的連接器。
4. 關閉前蓋蓋板。
5. 安裝：
  - a. [前蓋](#)
  - b. [機箱蓋](#)
6. 按照[拆裝電腦內部元件之後](#)中的程序進行操作。

## 卸下主機板

1. 按照[拆裝電腦內部元件之前](#)中的程序進行操作。
2. 卸下：
  - [機箱蓋](#)
  - [前蓋](#)

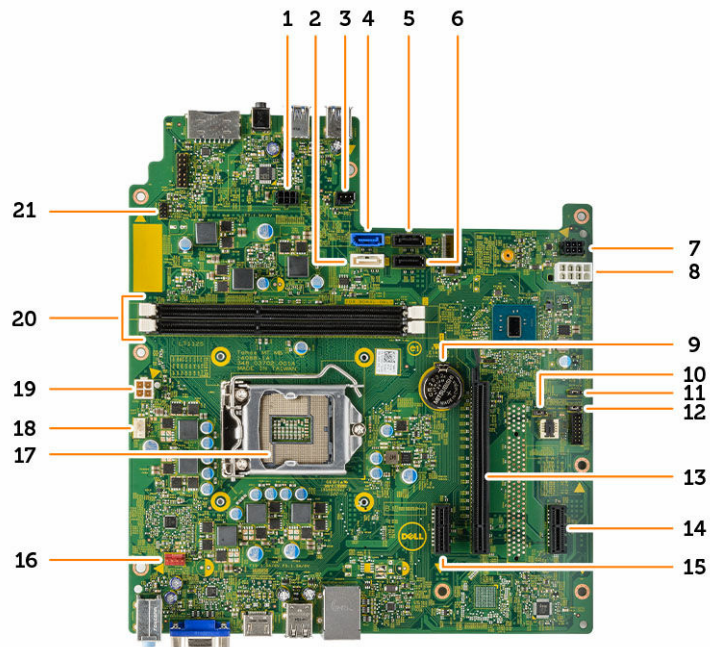
3. 開啟 [前蓋蓋板](#)。
4. 卸下：
  - [散熱器組件](#)
  - [處理器](#)
  - [PCIe 擴充卡](#)
  - [記憶體模組](#)
  - [WLAN 卡](#)
5. 將纜線從主機板的連接器拔下。
6. 若要卸下主機板：
  - a. 卸下將主機板固定至電腦的螺絲 [1]。
  - b. 將背面板朝電腦前面推動，然後將它從電腦滑動卸下 [2]。



## 安裝主機板

1. 按住主機板邊緣，並將其對準機箱背面。
2. 將主機板放低使之進入電腦，直到系統主機板背面的連接器與電腦背面壁上的插槽對齊，並將主機板上的螺絲孔對齊電腦上的支架。
3. 鎖緊螺絲，將主機板固定在電腦上。
4. 將所有纜線穿過佈線通道，並將所有纜線連接至主機板上的連接器。
5. 安裝：
  - [WLAN 卡](#)
  - [記憶體模組](#)
  - [PCIe 擴充卡](#)
  - [處理器](#)
  - [散熱器組件](#)
6. 關閉前蓋蓋板。
7. 安裝：
  - [前蓋](#)
  - [機箱蓋](#)
8. 按照[拆裝電腦內部元件之後](#)中的程序進行操作。

# 主機板配置



- |               |               |
|---------------|---------------|
| 1. SATA 電源連接器 | 2. SATA1      |
| 3. 指示燈列標頭     | 4. SATA0      |
| 5. SATA3      | 6. SATA2      |
| 7. SATA 電源連接器 | 8. PSU 連接器    |
| 9. 幣式電池       | 10. 清除 CMS 跳線 |
| 11. ME 停用跳線   | 12. 密碼清除跳線    |
| 13. PCIEX16   | 14. PCIEX1    |
| 15. PCIEX1    | 16. 系統風扇連接器   |
| 17. CPU 插槽    | 18. CPU 風扇連接器 |
| 19. PSU 連接器   | 20. 記憶體模組連接器  |
| 21. 電源開關連接器   |               |

## 排除電腦故障

在操作電腦期間，您可使用診斷指示燈、嗶聲代碼和錯誤訊息等指示進行故障排除。

### 診斷電源 LED 燈號

表 1. 診斷電源 LED 燈號

電源 LED 指示燈狀態	可能的原因	故障排除步驟
熄滅	電腦已關機或未連接電源，或是處於休眠模式。	<ul style="list-style-type: none"> <li>將電源線重新連接至電腦背面的電源連接器和電源插座。</li> <li>如果將電腦插頭插入延長線中，請確定延長線插頭已插入電源插座並且已開啟電源。同時，暫時不要使用電源保護裝置、延長線和電源延長線，以確認電腦可以正常開啟。</li> <li>使用其他裝置 (如檯燈) 來測試電源插座，確定其功能正常。</li> </ul>
持續亮起/閃爍琥珀色	電腦無法完成 POST 或處理器故障。	<ul style="list-style-type: none"> <li>卸下並重新安裝所有插卡。</li> <li>如果可行，請卸下並重新安裝顯示卡。</li> <li>確定電源線已連接至主機板和處理器。</li> </ul>
閃爍白色指示燈	電腦處於睡眠模式。	<ul style="list-style-type: none"> <li>按下電源按鈕可將電腦從睡眠模式中喚醒。</li> <li>確定所有電源線均已穩固連接至主機板。</li> <li>確定主電源線和前面板纜線已連接至主機板。</li> </ul>
持續亮起白色	電腦可正常運作，並且處於開啟狀態。	<p>如果電腦沒有回應，請執行下列步驟：</p> <ul style="list-style-type: none"> <li>確定連接了顯示器並且已開啟。</li> <li>如果連接了顯示器並且已開啟，請聆聽電腦是否發出嗶聲代碼。</li> </ul>

## 診斷錯誤訊息

表 2. 診斷錯誤訊息

錯誤訊息	說明
AUXILIARY DEVICE FAILURE (輔助裝置故障)	可能是觸控墊或外接式滑鼠發生故障。請檢查外接式滑鼠的纜線連接狀況。啟用系統安裝程式中的 <b>Pointing Device (游標控制裝置)</b> 選項。
BAD COMMAND OR FILE NAME (錯誤的命令或檔名)	確定您已輸入拼寫正確的命令，在適當的地方留有空格，並使用正確的路徑名。
CACHE DISABLED DUE TO FAILURE (故障導致快取記憶體停用)	微處理器內部的主快取記憶體發生故障。請與 <a href="#">Dell 公司聯絡</a> 。
CD DRIVE CONTROLLER FAILURE (CD 光碟機控制器故障)	光碟機未回應電腦發出的命令。
DATA ERROR (資料錯誤)	硬碟機無法讀取資料。
DECREASING AVAILABLE MEMORY (可用記憶體減少)	可能是一個或多個記憶體模組發生故障，或者插接不正確。重新安裝記憶體模組，如有必要，請更換記憶體模組。
DISK C: FAILED INITIALIZATION (磁碟 C: 起始作業失敗)	硬碟機起始作業失敗。請執行 <b>Dell Diagnostics</b> 中的硬碟機測試程式。
DRIVE NOT READY (磁碟機未就緒)	需要在凹槽中安裝硬碟機才能繼續作業。請在硬碟機凹槽中安裝硬碟機。
ERROR READING PCMCIA CARD (讀取 PCMCIA 卡時發生錯誤)	電腦無法識別 ExpressCard。請重新插入插卡或嘗試使用另一插卡。
EXTENDED MEMORY SIZE HAS CHANGED (延伸記憶體大小已變更)	非揮發性記憶體 (NVRAM) 中記錄的記憶體容量與電腦中安裝的記憶體模組不相符。請重新啟動電腦。如果再次顯示此錯誤訊息，請與 <a href="#">Dell 公司聯絡</a> 。
THE FILE BEING COPIED IS TOO LARGE FOR THE DESTINATION DRIVE (複製的檔案太大，目的地磁碟機無法容納)	您嘗試複製的檔案太大，超出磁碟容量，或磁碟已滿。請嘗試將檔案複製到其他磁碟，或者使用容量更大的磁碟。
A FILENAME CANNOT CONTAIN ANY OF THE FOLLOWING CHARACTERS: \ / : * ? " < >   - (檔名中不可以包含下列字元: \ / : * ? " < >   -)	請勿在檔名中使用這些字元。
GATE A20 FAILURE (A20 閘故障)	記憶體模組可能鬆動。請重新安裝記憶體模組，或如有必要，請更換記憶體模組。
GENERAL FAILURE (一般故障)	作業系統無法執行該命令。此訊息之後通常會有特定的資訊，例如，Printer out of paper (印表機缺紙)。請採取相應措施。

錯誤訊息	說明
HARD-DISK DRIVE CONFIGURATION ERROR (硬碟機組態錯誤)	電腦無法識別磁碟機類型。請關閉電腦，卸下硬碟機，並從光碟機啟動電腦。然後關閉電腦，重新安裝硬碟機，並重新啟動電腦。請執行 <b>Dell Diagnostics</b> 中的 <b>Hard Disk Drive (硬碟機)</b> 測試程式。
HARD-DISK DRIVE CONTROLLER FAILURE 0 (硬碟機控制器故障 0)	硬碟機未回應電腦發出的命令。請關閉電腦，卸下硬碟機，並從光碟機啟動電腦。然後關閉電腦，重新安裝硬碟機，並重新啟動電腦。如果問題仍存在，請嘗試使用另一磁碟機。請執行 <b>Dell Diagnostics</b> 中的 <b>Hard Disk Drive (硬碟機)</b> 測試程式。
HARD-DISK DRIVE FAILURE (硬碟機故障)	硬碟機未回應電腦發出的命令。請關閉電腦，卸下硬碟機，並從光碟機啟動電腦。然後關閉電腦，重新安裝硬碟機，並重新啟動電腦。如果問題仍存在，請嘗試使用另一磁碟機。請執行 <b>Dell Diagnostics</b> 中的 <b>Hard Disk Drive (硬碟機)</b> 測試程式。
HARD-DISK DRIVE READ FAILURE (硬碟機讀取失敗)	可能是硬碟機有瑕疵。請關閉電腦，卸下硬碟機，並從光碟機啟動電腦。然後關閉電腦，重新安裝硬碟機，並重新啟動電腦。如果問題仍存在，請嘗試使用另一磁碟機。請執行 <b>Dell Diagnostics</b> 中的 <b>Hard Disk Drive (硬碟機)</b> 測試程式。
INSERT BOOTABLE MEDIA (插入開機媒體)	作業系統正在嘗試開機至非開機媒體，例如光碟機。請插入開機媒體。
INVALID CONFIGURATION INFORMATION- PLEASE RUN SYSTEM SETUP PROGRAM (組態資訊無效 - 請執行系統設定程式)	系統組態資訊與硬體組態不相符。此訊息最有可能在安裝記憶體模組之後出現。請更正系統設定程式中相應的選項。
KEYBOARD CLOCK LINE FAILURE (鍵盤時鐘線故障)	對於外接式鍵盤，請檢查纜線連接狀況。請執行 <b>Dell Diagnostics</b> 中的 <b>Keyboard Controller (鍵盤控制器)</b> 測試程式。
KEYBOARD CONTROLLER FAILURE (鍵盤控制器故障)	對於外接式鍵盤，請檢查纜線連接狀況。重新啟動電腦，避免在開機期間碰觸鍵盤或滑鼠。請執行 <b>Dell Diagnostics</b> 中的 <b>Keyboard Controller (鍵盤控制器)</b> 測試程式。
KEYBOARD DATA LINE FAILURE (鍵盤資料線故障)	對於外接式鍵盤，請檢查纜線連接狀況。請執行 <b>Dell Diagnostics</b> 中的 <b>Keyboard Controller (鍵盤控制器)</b> 測試程式。
KEYBOARD STUCK KEY FAILURE (鍵盤卡鍵故障)	對於外接式鍵盤，請檢查纜線連接狀況。重新啟動電腦，避免在開機期間碰觸鍵盤或按鍵。請執行 <b>Dell Diagnostics</b> 中的 <b>Stuck Key (卡鍵)</b> 測試程式。
LICENSED CONTENT IS NOT ACCESSIBLE IN MEDIADIRECT (在 MediaDirect 中無法存取授權的內容)	Dell MediaDirect 無法驗證對檔案的數位權限管理 (DRM) 限制，因此無法播放該檔案。

錯誤訊息	說明
MEMORY ADDRESS LINE FAILURE AT ADDRESS, READ VALUE EXPECTING VALUE (記憶體位址線故障，位於位址，讀取值，預期值)	可能是記憶體模組發生故障或者安插不正確。請重新安裝記憶體模組，或如有必要，請更換記憶體模組。
MEMORY ALLOCATION ERROR (記憶體配置錯誤)	您嘗試執行的軟體與作業系統、其他程式或公用程式衝突。請關閉電腦並等待 30 秒鐘，然後重新啟動。嘗試再次執行此程式。如果仍然出現此錯誤訊息，請參閱軟體說明文件。
MEMORY DOUBLE WORD LOGIC FAILURE AT ADDRESS, READ VALUE EXPECTING VALUE (記憶體雙字邏輯失敗，位於位址，讀取值，預期值)	可能是記憶體模組發生故障或者安插不正確。請重新安裝記憶體模組，或如有必要，請更換記憶體模組。
MEMORY ODD/EVEN LOGIC FAILURE AT ADDRESS, READ VALUE EXPECTING VALUE (記憶體奇/偶邏輯錯誤，位於位址，讀取值，預期值)	可能是記憶體模組發生故障或者安插不正確。請重新安裝記憶體模組，或如有必要，請更換記憶體模組。
MEMORY WRITE/READ FAILURE AT ADDRESS, READ VALUE EXPECTING VALUE (記憶體寫入/讀取失敗，位於位址，讀取值，預期值)	可能是記憶體模組發生故障或者安插不正確。請重新安裝記憶體模組，或如有必要，請更換記憶體模組。
NO BOOT DEVICE AVAILABLE (無可開機裝置)	電腦找不到硬碟機。如果開機裝置是硬碟機，請確定您已將硬碟機裝好、正確安插，並且已作為開機裝置進行分區。
NO BOOT SECTOR ON HARD DRIVE (硬碟機上無開機磁區)	作業系統可能已損壞， <a href="#">請與 Dell 公司聯絡</a> 。
NO TIMER TICK INTERRUPT (無計時器計時訊號岔斷)	主機板上的晶片可能發生故障。請執行 <b>Dell Diagnostics</b> 中的 <b>System Set (系統設定)</b> 測試程式。
NOT ENOUGH MEMORY OR RESOURCES. EXIT SOME PROGRAMS AND TRY AGAIN (記憶體或資源不足。請關閉一些程式然後重試)	開啟的程式過多。請關閉所有視窗，然後開啟您要使用的程式。
OPERATING SYSTEM NOT FOUND (未找到作業系統)	重新安裝硬碟。如果問題仍存在， <a href="#">請與 Dell 公司聯絡</a> 。
OPTIONAL ROM BAD CHECKSUM (可選的 ROM 總和檢查錯誤)	可選的 ROM 發生故障。 <a href="#">請與 Dell 公司聯絡</a> 。
SECTOR NOT FOUND (找不到磁區)	作業系統無法找到硬碟機上的磁區。您的硬碟機上可能存在損壞的磁區或損毀的 FAT。請執行 Windows 錯誤檢查公用程式，以檢查硬碟機的檔案結構。相關指示請參閱 <b>Windows 說明及支援</b> (按一下 <b>開始</b> → <b>說明及支援</b> )。如果大面積磁區損壞，請備份資料(如有可能)，然後將硬碟機重新格式化。
SEEK ERROR (搜尋錯誤)	作業系統無法找到該硬碟機上的特定磁軌。
SHUTDOWN FAILURE (關機失敗)	可能是主機板上的一顆晶片發生故障。執行 <b>Dell Diagnostics</b> 中的 <b>System Set (系統設定)</b> 測試程式。如果再次出現此訊息， <a href="#">請與 Dell 公司聯絡</a> 。

錯誤訊息	說明
TIME-OF-DAY CLOCK LOST POWER (日期時鐘斷電)	系統組態設定已損毀。請將電腦連接至電源插座以為電池充電。如果問題仍然存在，請透過進入系統設定程式來嘗試恢復資料，然後立即結束程式。如果再次出現此訊息， <a href="#">請與 Dell 公司聯絡</a> 。
TIME-OF-DAY CLOCK STOPPED (日期時鐘已經停止)	支援系統組態設定的備用電池可能需要充電。請將電腦連接至電源插座以為電池充電。如果問題仍然存在， <a href="#">請與 Dell 公司聯絡</a> 。
TIME-OF-DAY NOT SET-PLEASE RUN THE SYSTEM SETUP PROGRAM (未設定日期 - 請執行系統設定程式)	儲存在系統設定程式中的時間或日期與系統時鐘不相符。請更正 <b>Date (日期)</b> 與 <b>Time (時間)</b> 選項的設定。
TIMER CHIP COUNTER 2 FAILED (計時器晶片計數器 2 故障)	主機板上的晶片可能發生故障。請執行 <b>Dell Diagnostics</b> 中的 <b>System Set (系統設定)</b> 測試程式。
UNEXPECTED INTERRUPT IN PROTECTED MODE (在保護模式下發生未預期的岔斷)	可能是鍵盤控制器發生故障，或者某個記憶體模組鬆動。請執行 <b>Dell Diagnostics</b> 中的 <b>System Memory (系統記憶體)</b> 測試程式和 <b>Keyboard Controller (鍵盤控制器)</b> 測試程式，或 <a href="#">請與 Dell 公司聯絡</a> 。
X:\ IS NOT ACCESSIBLE. THE DEVICE IS NOT READY (X:\ 無法存取。該裝置未就緒)	將磁碟插入磁碟機並再試一次。

## 系統錯誤訊息

表 3. 系統錯誤訊息

系統訊息	說明
Alert! Previous attempts at booting this system have failed at checkpoint [nnnn]. For help in resolving this problem, please note this checkpoint and contact Dell Technical Support (警報! 先前嘗試啟動此系統在檢查點 [nnnn] 處失敗。若要獲得幫助以解決此問題，請記下此檢查點並與 Dell 技術支援聯絡)	電腦連續三次因同一錯誤而無法完成啟動例行程式。
CMOS checksum error (CMOS 總和檢查錯誤)	RTC is reset, BIOS Setup default has been loaded. (RTC 已重設, BIOS 設定預設值已載入。)
CPU fan failure (CPU 風扇故障)	CPU 風扇故障。
System fan failure (系統風扇故障)	系統風扇故障。
Hard-disk drive failure (硬碟機故障)	可能是在 POST 期間發生硬碟機故障。
Keyboard failure (鍵盤故障)	鍵盤發生故障或纜線鬆動。如果重新接插纜線未解決問題，請更換鍵盤。
No boot device available (無可開機裝置)	硬碟機上無可開機磁碟區、硬碟機纜線鬆動，或無可開機裝置。

系統訊息	說明
No timer tick interrupt (無計時器計時訊號岔斷)	<ul style="list-style-type: none"> <li>• 如果硬碟機是您的開機裝置，請確定纜線已連接好，而且硬碟機已正確安裝並已進行磁碟分割做為開機裝置。</li> <li>• 進入系統設定程式，並確定有關開機順序的資訊正確。</li> </ul>
<p>CAUTION - Hard Drive SELF MONITORING SYSTEM has reported that a parameter has exceeded its normal operating range. Dell recommends that you back up your data regularly. A parameter out of range may or may not indicate a potential hard drive problem (警示：硬碟機自我監測系統報告參數超出正常作業範圍。Dell 建議您定期備份資料。參數超出範圍可能表示存在潛在的硬碟機問題)</p>	S.M.A.R.T 錯誤，可能是硬碟機發生故障。

## 系統設定選項

**表 4. — 主要**

System Time	顯示系統時間，此可讓您重設電腦內部時鐘的時間。
System Date	顯示系統日期，此可讓您重設電腦內部日曆的日期。
BIOS Version	顯示 BIOS 版本。
Product Name	顯示電腦型號。
Service Tag	顯示電腦的服務標籤。
Asset Tag	顯示電腦的資產標籤（如有）。
CPU Type	顯示處理器類型。
CPU Speed	顯示處理器的速度。
CPU ID	顯示處理器 ID
CPU Cache	顯示處理器 L1、L2 及 L3 的快取記憶體大小
HDD0	顯示電腦的 HDD0 大小。
HDD1	顯示電腦的 HDD1 大小。
HDD2	顯示電腦的 HDD2 大小。
HDD3	顯示電腦的 HDD3 大小。
System Memory	顯示所安裝的記憶體大小。
Memory Speed	顯示所安裝的記憶體的速率

**表 5. — 進階**

Intel (R) SpeedStep (TM)	可讓您啟用或停用 Intel SpeedStep 功能。 預設值：Enabled（已啟用）
Virtualization	可讓您啟用或停用 Virtualization（虛擬化）。 預設值：Enabled（已啟用）
VT for Direct I/O	可讓您啟用或停用適用 I/O 的 VT（虛擬技術）。 預設值：Enabled（已啟用）
Trusted Execution	可讓您啟用或停用 HDD Protection（HDD 保護）功能。 預設值：Disabled（已停用）
Integrated NIC	可讓您啟用或停用整合式網路。 預設值：Enabled（已啟用）

SATA Operation	可讓您組態 SATA 模式 預設值：AHCI
Intel Multi-Display	可讓您啟用或停用多顯示功能。 預設值：Disabled（已停用）
USB Emulation	可讓您啟用或停用 USB Emulation（USB 模擬）功能。 預設值：Enabled（已啟用）
SW Guard Extensions (SGX)	可讓您啟用或停用 SW Guard Extensions (SGX) 功能。 預設值：Disabled（已停用）
USB Configuration	可讓您啟用或停用 USB 連接埠。 正面的 USB 連接埠：Enabled（已啟用）  Rear USB 連接埠：Enabled（已啟用）
Power Options	可讓您修改電源選項。 透過內建 LAN/WLAN 喚醒：Disabled（停用）  AC Recovery（交流電源恢復）：Power Off（電源關閉）  Deep Sleep 控制：Enabled in S4 and S5 模式（僅於 S4 和 S5 模式啟用）  Auto Power On（自動開機）：Disabled（已停用）  Auto Power On Mode（自動開機模式）：可讓您選擇天數（預設值：Disabled（已停用））。  Auto Power On Date（自動開機日期）：讓您能夠選取日期  Auto Power On Time（自動開機時間）：可讓您選擇時間
SMART Settings	可讓您啟用或停用 SMART 功能。 預設值：Disabled（已停用）

#### 表 6. 一 安全性

Unlock Setup Status	可讓您鎖定或解鎖系統設定。 預設值：Unlocked（解鎖）
Admin Password Status	顯示狀態，顯示是否已設定管理員密碼。 預設值：Not set（未設定）
System Password Status	顯示狀態，顯示是否已設定系統密碼。 預設值：Not set（未設定）
HDD Password Status	顯示狀態，顯示是否已設定系統密碼。 預設值：Not set（未設定）
Asset Tag	可讓您輸入您的 Service Tag（服務標籤）。

Admin Password	可讓您建立管理員密碼。
HDD Password	可讓您建立 HDD 密碼。
System Password	可讓您建立系統密碼。
Password Change	可讓您設定選項以變更密碼。 預設值：Permitted（允許）
Firmware TPM	可讓您啟用或停用韌體 TPM。 預設值：Disabled（已停用）
HDD Protection	可讓您修改 HDD Protection（HDD 保護）功能。 預設值：Disabled（已停用）

### 表 7. — 啟動

Boot List Option	顯示啟動模式 預設值：UEFI  檔案瀏覽器新增啟動選項及檔案瀏覽器刪除啟動選項已啟用
Secure Boot	可讓您啟用或停用 Secure Boot Control（安全啟動控制）。 預設值：Enabled（已啟用）
Legacy Option ROMs	可讓您載入傳統選項 ROM。 預設值：Disabled（已停用）
Boot Option Priorities	可讓您變更啟動選項的優先順序。

### 表 8. — 退出


Save Changes and Reset	可讓您儲存或重設對系統設定所做的變更  <ol style="list-style-type: none"> <li>1. 可讓您放棄對系統設定所做的變更</li> <li>2. 可讓您將系統設定選項還原至預設值</li> <li>3. 可讓您放棄對系統設定所做的變更</li> <li>4. 可讓您儲存對系統設定所做的變更</li> </ol>
------------------------	---

## 系統設定概觀

系統設定可讓您：


- 在新增、變更或卸下任何電腦硬體之後，變更系統組態資訊。
- 設定或變更使用者可選的選項，例如使用者密碼。
- 讀取目前記憶體容量，或者設定已安裝的硬碟機類型。

使用系統設定之前，建議您記下系統設定的螢幕資訊，以備將來參考。


 警告: 除非您是相當有經驗的電腦使用者，否則請勿變更此程式的設定。某些變更可能會導致電腦工作異常。

## 存取系統設定

1. 開啟（或重新啟動）電腦。
2. 螢幕上出現 DELL 徽標後，請立即按 <F2> 或 <F12>。  
顯示 System Setup（系統設定）畫面。

 註: 如果您等待太久並已出現作業系統徽標，請繼續等待直到出現桌面，然後關閉或重開電腦重試。

## 規格

 **註:** 提供的項目可能會因地區而異。以下僅列出依法需隨附於電腦的規格。若要獲得有關電腦組態的更多資訊，請在 Windows 作業系統中按一下 **開始 說明及支援**，然後選擇對應選項以檢視有關電腦的資訊。

**表 9. 處理器**

類型	<ul style="list-style-type: none"> <li>• Intel Celeron</li> <li>• Intel Pentium</li> <li>• Intel Dual Core i3 (第 6 代)</li> <li>• Intel Dual Core i5 (第 6 代)</li> <li>• Intel Dual Core i7 (第 6 代)</li> </ul>
----	--

**表 10. 記憶體**

記憶體模組連接器	2 個 UDIMM 插槽
記憶體模組容量	2 GB、4 GB 和 8 GB
類型	1600 MHz DDR3L (非 ECC)
最小記憶體	2 GB  <b>註:</b> 視安裝的作業系統而定，最小記憶體的需求可能會有不同。
最大記憶體	16 GB  <b>註:</b> 每個 UDIMM 插槽支援最大 8 GB 記憶體。

**表 11. 影像**

影像類型：	
內建式	Intel HD 圖形卡
分離式	PCI Express x16 圖形卡 <ul style="list-style-type: none"> <li>• Nvidia GT 705</li> <li>• AMD R9 360</li> </ul>
內建影像記憶體	共用系統記憶體

**表 12. Audio**

內建式	內建 5.1 聲道高傳真音效卡
-----	-----------------

**表 13. 通訊**

乙太網路 10/100/1000 Mbps	內建於主機板上的乙太網路控制器
Wireless (無線)	最高到 Wi-Fi 802.11 交流電
Bluetooth (藍牙)	4.0

**表 14. 系統資訊**

晶片組	Intel H110
-----	------------

**表 15. 擴充匯流排**

匯流排速度：	
PCI Express	PCIe 2.0 (在最高 5.0 GT/s 的速度下)
SATA	<ul style="list-style-type: none"> <li>• 光碟機用 SATA 3 Gbps</li> <li>• 硬碟用 SATA 6 Gbps</li> </ul>
USB	<ul style="list-style-type: none"> <li>• USB 3.0 用 5 Gbps</li> <li>• USB 2.0 用 480 Mbps</li> </ul>

**表 16. 插卡**

PCIe x16	1 個全高插卡
PCIe x1	最多 2 個全高插卡
M2 插槽	1 個 M.2 卡插槽，用於 Wi-Fi 和藍牙組合卡

**表 17. 磁碟機**

2.5 吋磁碟機支架	最多 2 個
3.5 吋磁碟機支架	1 個
5.25 吋磁碟機支架	1 個

**表 18. 外接式連接器**

音效：	
背面板	3 個連接器
前面板	1 個耳機連接埠
網路	1 個 RJ-45 連接器
USB：	
前面板	2 個 USB 3.0 連接器
背面板	4 個 USB 2.0 連接器
影像	<ul style="list-style-type: none"> <li>• 1 個 15 孔 VGA 連接器</li> </ul>

記憶卡讀卡機

- 1 個 19 插腳 HDMI 連接器

1 個

**表 19. 控制指示燈和診斷指示燈**

電源按鈕指示燈

白色指示燈 — 持續亮起白色指示燈代表開機狀態；持續亮起琥珀色指示燈代表電腦處於睡眠／待命狀態。

琥珀色指示燈—琥珀色指示燈持續亮起代表啟動失敗 - 系統電源錯誤；琥珀色指示燈閃爍表示啟動失敗 - 系統電源 OK

磁碟機活動指示燈

白色指示燈 — 白色指示燈閃爍代表電腦正在讀寫硬碟資料。

**表 20. 電源**

幣式電池

3 V CR2032 鋰幣式電池

輸入電壓

200-240 VAC / 100-127/200-240 VAC / 100-240 VAC

輸入頻率

50 Hz 至 60 Hz

瓦特數


240 W

輸入電流

2 A / 7/3.5A / 4 A

最大散熱量

820BTU/hr

 **註:** 使用電源供應器額定瓦特數計算散熱量。

**表 21. 實機**

高度

380 公釐 (14.96 吋)

寬度

175 公釐 (6.88 吋)

厚度

436.3 公釐 (17.17 吋)

重量 (最小值)

8.5 公斤 (18.73 磅)

**表 22. 環境**

溫度：

作業時

10 °C 至 35 °C (50 °F 至 95 °F)

存放時

-40 °C 至 65 °C (-40 °F 至 149 °F)

相對濕度

20 % 至 80 % (非冷凝)

海拔高度：

作業時

-15.20 公尺至 3048 公尺 (-50 呎至 10,000 呎)


存放時

-15.20 公尺至 10,668 公尺 (-50 呎至 35,000 呎)

空氣中懸浮污染物等級

G1 (按照 ISA-S71.04-1985 的定義)

## 與 Dell 公司聯絡

 **註:** 如果無法連線網際網路，則可以在購買發票、包裝單、帳單或 Dell 產品目錄中找到聯絡資訊。

Dell 提供多項線上和電話支援與服務選擇。服務的提供因國家/地區和產品而異，某些服務可能在您所在地區並不提供。若因銷售、技術支援或客戶服務問題要與 Dell 聯絡：

1. 移至 [Dell.com/support](https://www.dell.com/support).
2. 選取您的支援類別。
3. 在網頁底部的 **Choose A Country/Region (選擇國家/地區)** 下拉式選單中確認您所在的國家或地區。
4. 根據您的需求選取適當的服務或支援連結。