




# SCv360 擴充機櫃

入門指南

## 註、警示和警告

 **註:** 「註」表示可以幫助您更有效地使用產品的重要資訊。

 **警示:** 「警示」表示有可能會損壞硬體或導致資料遺失，並告訴您如何避免發生此類問題。

 **警告:** 「警告」表示有可能會導致財產損失、人身傷害甚至死亡。

© 2017 – 2018 Dell Inc. 或其子公司。著作權所有，並保留一切權利。Dell、EMC 與其他商標均為 Dell Inc. 或其子公司的商標。其他商標可能為其各自擁有者的商標。

# 設定擴充機櫃

設定 SCv360 擴充機櫃時，請考慮下列最佳實務事項：

- SCv360 擴充機櫃 隨附兩條 SAS 纜線。若要將 SCv360 擴充機櫃連接到高可用性環境中的儲存系統，則需要額外兩條 SAS 纜線。SAS 纜線有三公尺、四公尺或五公尺的長度可供訂購。
- 使用纜線連接擴充機櫃與儲存系統前，請實際用標籤標明每個連接埠和連接器。
- 網路間循環電源時，請務必遵循開啟電源和關閉電源的適當程序。確認重要網路元件位於不同的電源電路。

主題：

- [您可能需要的其他資訊](#)
- [安裝與組態](#)
- [NOM 資訊 \(僅限墨西哥\)](#)
- [技術規格](#)

## 您可能需要的其他資訊

您可能需要下列額外資訊，才能安裝擴充機櫃：

- *Dell SCv360 擴充機櫃擁有者手冊*  
提供 SCv360 擴充機櫃的相關資訊，例如硬體功能、更換硬體元件，以及技術規格。
- *Dell SCv3000 和 SCv3020 儲存系統部署指南*  
提供 SCv3000 系列儲存系統的相關資訊，例如連接硬體元件纜線，和使用 Storage Manager 設定儲存系統。
- *Dell Storage Manager 管理員指南*  
提供 Data Collector Manager 以及 Dell Storage Manager Client 的操作指示。

# 安裝與組態

在您開始安裝之前，請確定您計畫要安裝擴充機櫃的站台可從獨立的標準電源或從機架電源配電設備 (PDU) 與 UPS 供電。

## 安全注意事項

請務必遵照下列這些安全注意事項，避免受傷和損壞 Storage Center 設備。

如果採取非由 Dell 指定的方式來使用本指南所描述的設備，可能會降低設備所提供的保護。為了您的安全及防護，請遵守以下各節中所述的規則。

**① 註:** 請參閱每個寄送 **Storage Center** 元件隨附的安全與法規資訊。保固資訊為獨立的文件。

### 安裝安全注意事項需知

安裝 SCv360 擴充機櫃時，請遵循下列安全預防措施：



#### 警示

設備超過 90 公斤 (200 磅)。安裝 SCv360 擴充機櫃時，請使用適當的抬起方法。

- 如果在安裝擴充機櫃機箱之前，從機箱中卸下磁碟機、散熱風扇、電源供應器 (PSU) 及機箱管理模組 (EMM)，就不必使用機械起重機將其抬起以進行安裝。如果沒有從機箱中卸下磁碟機、散熱風扇、PSU 及 EMM，就必須使用機械起重機來安裝擴充機櫃機箱。
- Dell 建議僅由具有機架安裝經驗的人員在機架中安裝 SCv360 擴充機櫃。
- 在機架中安裝多個擴充機櫃時，請從機架的下方往上裝，並以由上往下的方式取出。
- 機架結構必須支撐所安裝之擴充機櫃的總重量，其設計應該具有穩定功能，能夠防止機架在安裝或正常使用時傾倒或被推倒。
- 為了防止機架傾斜，一次只能從機架中滑出一個擴充機櫃。

- 確定擴充機櫃隨時都完全接地，以防發生靜電損壞。
- 搬動擴充機櫃元件時，請使用防靜電腕帶或類似的保護措施。

## 拆開 Storage Center 設備包裝

拆開擴充機櫃包裝，並檢查寄送的项目。

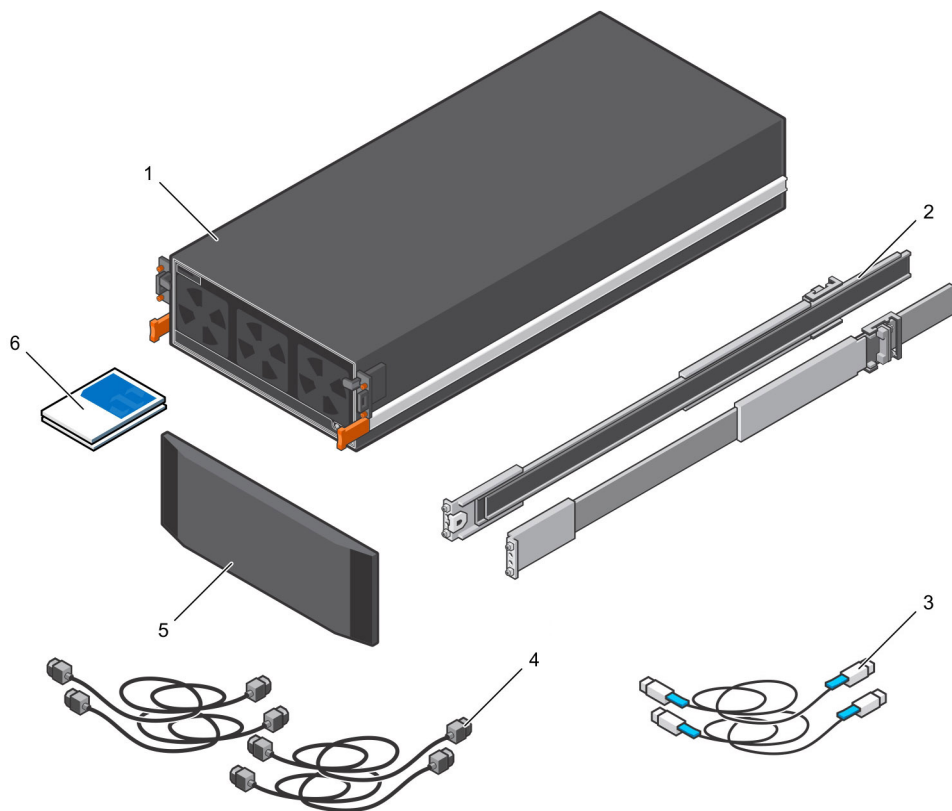


圖 1. 擴充機櫃元件

- |   |                    |   |          |
|---|--------------------|---|----------|
| 1 | 擴充機櫃               | 2 | 機架導軌 (2) |
| 3 | Mini-SAS HD 纜線 (2) | 4 | 電源線 (4)  |

## 判斷掛載位置

判斷 SCv360 擴充機櫃在機架中的掛載位置。

- 1 在機架中找出有 4U 空間的位置來安裝擴充機櫃。

**警告:** 如果您打算在機架下半的 20U 上方安裝擴充機櫃，請使用機械起重機，以免受傷。

- 2 如果您打算在擴充機櫃下方安裝 1U 纜線管理承載器，請在機架中找出 5U 的空間來安裝擴充機櫃和纜線管理承載器。

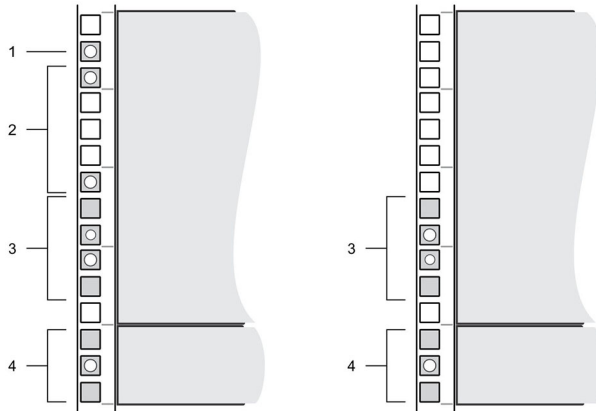



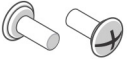
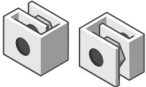
圖 2. 機架正面和背面的掛載位置

- |                  |                    |
|------------------|--------------------|
| 1 使用固定螺帽來固定頂蓋的位置 | 2 使用固定螺帽來固定擴充機櫃的位置 |
| 3 擴充機櫃機架導軌的位置    | 4 1U 纜線管理承載器導軌的位置  |

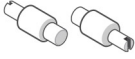
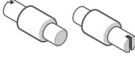
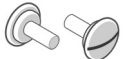
## SCv360 擴充機櫃硬體安裝套件

SCv360 擴充機櫃隨附下列硬體安裝套件：


**表 1. 標準導軌套件**

零件	零件編號	說明
	106-002-452	M5-0.8 x 10 公釐十字圓頭 SEMS 螺絲 (數量：2) 用來將擴充機櫃導軌固定至機架正面
	106-002-453	M5-0.8 x 16 公釐十字圓頭 SEMS 螺絲 (數量：2) 用來將擴充機櫃導軌固定至機架背面
	106-569-307	M5-0.8 固定螺帽 (數量：6) 用來將擴充機櫃機箱和頂蓋固定至無螺紋孔的機架

**表 2. 通用導軌套件**

零件	零件編號	說明
	036-028-016	3.8 公釐定位插腳 (數量：8) 更換用定位插腳，用於將導軌安裝在有 M5、 #10-32 或 #12-24 螺紋孔的機架中
	036-028-017	4.8 公釐定位插腳 (數量：8) 更換用定位插腳，用於將導軌安裝在有 M6 螺紋孔 的機架中
	036-028-018	M4-0.7 x 10 公釐平頭螺絲 (數量：4) 用於固定擴充機櫃導軌到有螺紋孔的機架

**表 3. 擴充機櫃機箱手柄套件**

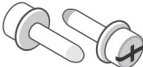


零件	零件編號	說明
	036-034-003	擴充機櫃機箱手柄 (數量：4) 用於將擴充機櫃機箱抬起至機械起重機並將其安裝在機架中

**表 4. 頂蓋和擴充機櫃機箱套件**

零件	零件編號	說明
	036-032-010	M5-0.8 x 12 公釐十字大扁頭含尼龍薄片螺絲 (數量：2) 用來將頂蓋固定至非螺紋孔的標準 Dell 機架或協力廠商機架
	036-032-011	M6-1.0 x 12 公釐十字大扁頭含尼龍薄片螺絲 (數量：6) 用來將擴充機櫃機箱固定至有 M6 螺紋孔的非標準機架
	036-032-009	#10-32 x 1/2 英吋十字大扁頭含尼龍薄片螺絲 (數量：6) 用來將擴充機櫃機箱固定到有 #10-32 螺紋孔的非標準機架
	036-032-012	#12-24 x 1/2 英吋十字大扁頭含尼龍薄片螺絲 (數量：6) 用來將擴充機櫃機箱固定到有 #12-24 螺紋孔的非標準機架

**表 5. 1U 管理承載器導軌套件**

零件	零件編號	說明
	036-034-012	#8-32 x 3/4 吋十字螺絲 (數量：5)

零件	零件編號	說明
		用來將承載器導軌固定到機架上 (適用於各種機架類型)
	036-034-003	方孔定位插腳 (數量：9) 更換用定位插腳，用於將導軌安裝在有 0.375 吋方孔的機架中
	036-034-004	螺紋孔定位插腳 (數量：9) 更換用定位插腳，用於將承載器導軌安裝在有螺紋孔的機架中

## 掛載纜線管理承載器

如果您打算使用 1U 纜線管理承載器，請先掛載承載器，再掛載 SCv360 擴充機櫃。

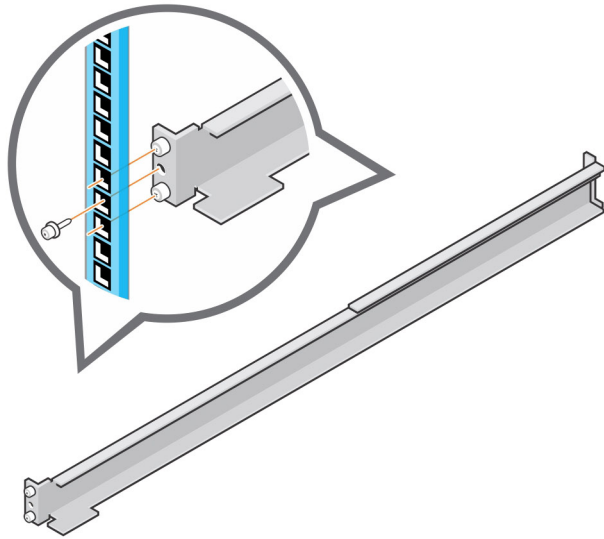
### 事前準備作業

所需材料：

- 螺絲起子 (034-000-193)
- 四顆 8-32 x 0.75 英吋滾花頭十字螺絲 (036-034-012)
- 左 1U 纜線管理承載器導軌 (042-034-012)
- 右 1U 纜線管理承載器導軌 (042-034-008)
- 1U 纜線管理承載器 (042-033-060)

### 步驟

- 1 調整 1U 纜線管理承載器導軌的長度 (042-034-012 和 042-034-008) 以容納機架大小。
- 2 對齊導軌以讓向上箭號朝著正確方向，且導軌標有「FRONT」(正面) 的一側位於機架正面。
- 3 將左側和右側導軌的定位插腳插入機架正面及背面的固定孔中。
- 4 將 8-32 x 0.75 英吋螺絲 (036-034-012) 安裝到導軌正面和背面的孔內，以固定導軌。



**圖 3. 將導軌固定至機架**

- 5 對齊 1U 纜線管理承載器 (042-033-060) · 讓向上箭號朝著正確方向 · 且承載器標有「FRONT」(正面) 的一側位於機架正面。

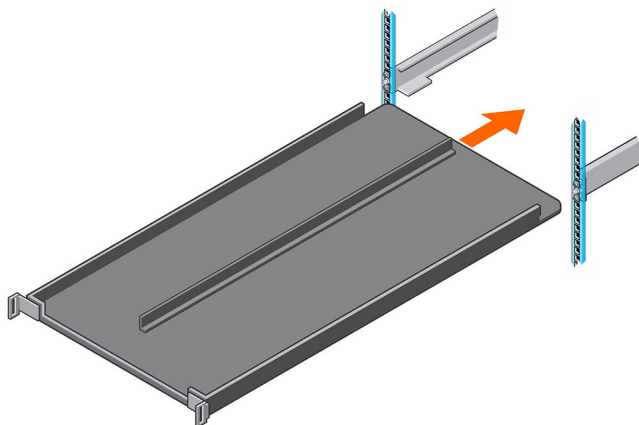


圖 4. 對齊纜線管理承載器

- 6 將 1U 纜線管理承載器滑入導軌直到鎖入定位。

## 掛載擴充機櫃

在機架中安裝導軌，並將 SCv360 擴充機櫃掛載在導軌上。

### 事前準備作業

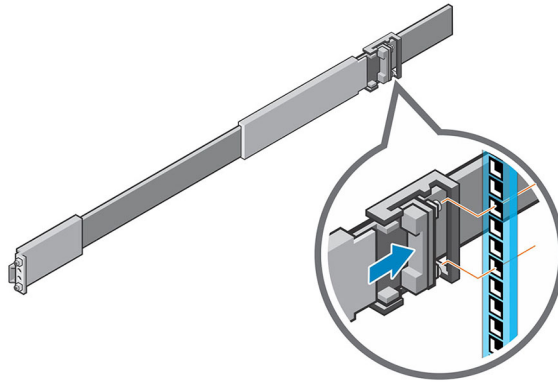
所需材料：

- 螺絲起子 (034-000-193)
- 六個固定螺帽 (106-569-307)
- 兩個 M5 x 10 公釐的十字平頭螺絲 (106-002-452)
- 兩個 M5 x 16 公釐的十字平頭螺絲 (106-002-453)

### 步驟

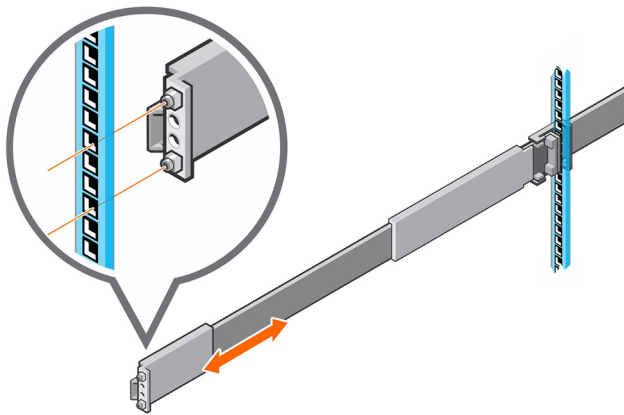
- 1 調整擴充機櫃機架導軌的長度以容納機架大小。
- 2 將右側導軌連接到機架背柱。
  - a 將右側導軌對齊 4U 掛載位置下半 2U 的空間。
  - b 讓釋放門鎖位於機架柱外部，將卡榫機件以穿過機架柱的方式置入。
  - c 將導軌推回以將其固定至機架柱上。  
聽見喀聲代表導軌已固定在機架柱上。

- d 確定機架柱/卡榫機件已固定安裝到機架柱上。



**圖 5. 將導軌連接到機架背面**

- 3 將右側導軌連接到機架前柱。
- a 將右側導軌對齊 4U 掛載位置下半 2U 的空間。
  - b 將導軌向前拉，讓定位插腳位於 4U 掛載位置底部 2U 空間的中間孔內。  
聽見喀聲代表導軌已固定在機架柱上。



**圖 6. 將導軌連接到機架正面**

- 4 將 M5 x 10 公釐的螺絲 (106-002-452) 安裝在導軌前面兩個孔當中的較大孔，以固定導軌。

- 5 將 M5 x 16 公釐的螺絲 (106-002-453) 安裝在導軌後面兩個孔當中的較大孔，以固定導軌。
- 6 重複步驟 2 至 5 以安裝左側導軌。
- 7 在導軌上裝載擴充機櫃機箱。
  - a 如有機械起重機可用，請使用擴充機櫃隨附的四個手柄將擴充機櫃機箱抬起並移到機械起重機上。
  - b 如果無法使用機械起重機，請從擴充機櫃機箱中卸下磁碟機、散熱風扇、電源供應器 (PSU) 及機箱管理模組 (EMM)，然後使用四個手柄將機箱抬起至掛載位置。
  - c 從機架正面，將機架導軌延伸大約 5 到 8 公分 (2 到 3 英吋)，並將擴充機櫃機箱導軌與機架導軌對齊。

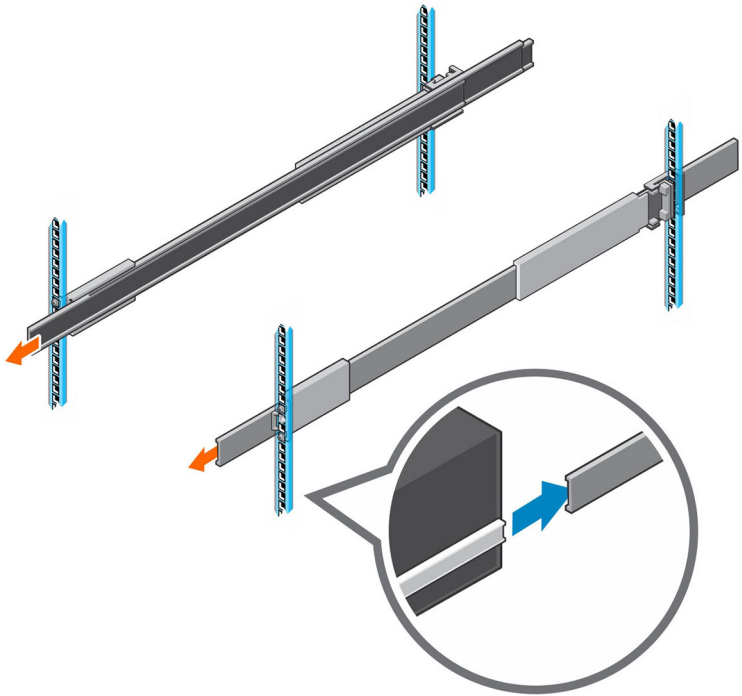


圖 7. 延伸機架導軌

- d 將機架導軌滑動穿過擴充機櫃機箱導軌。
- e 卸下擴充機櫃機箱側邊的四個手柄。

- f 將擴充機櫃機箱滑入機架。

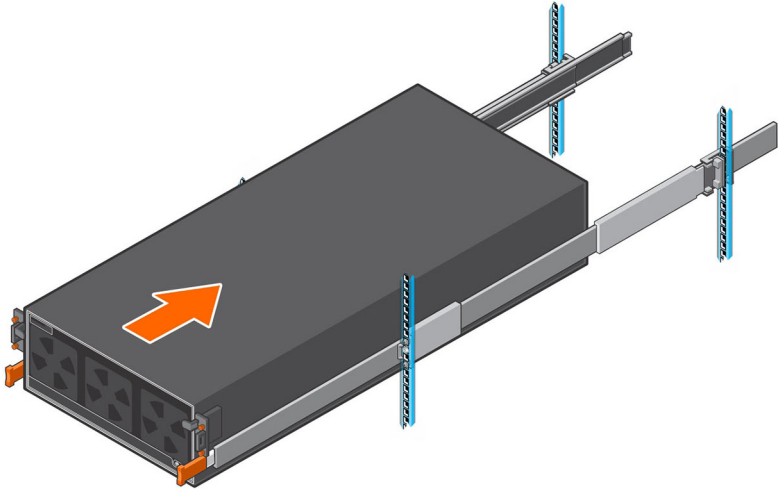


圖 8. 將擴充機櫃掛載到機架內

- 8 如果擴充機櫃機箱的磁碟機、風扇、PSU 和 EMM 已經卸下，請將這些元件重新裝回機箱內。
- 9 固定擴充機櫃機箱和頂蓋。
  - a 將六個固定螺帽 (106-569-307) 安裝到對齊擴充機櫃機箱正面有肩螺釘的機架孔中。
  - b 使用橘色機櫃門鎖手柄將擴充機櫃機箱完全推入機架中。  
確定自鎖門鎖已推入並完全接合，以防止擴充機櫃機箱從機架中滑出。
  - c 使用橘色有肩螺釘將擴充機櫃機箱固定到機架上。
  - d 如果頂蓋由兩個小的運送螺釘固定，請卸下螺釘。
  - e 使用有肩螺釘將擴充機櫃機箱的頂蓋固定到機架上。

## 安裝前蓋

如果 SCv360 擴充機櫃隨附前蓋，請將前蓋安裝於擴充機櫃正面。

- 1 將前蓋對齊擴充機櫃正面。
- 2 按下前蓋正面的兩個門鎖。

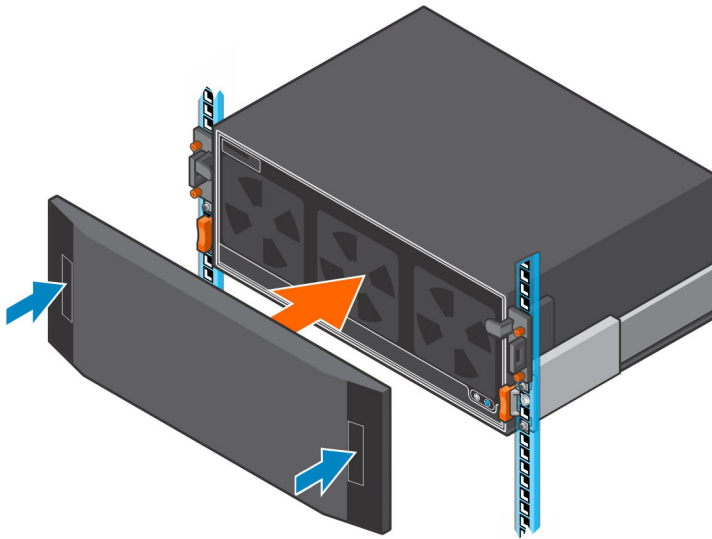


圖 9. 安裝前蓋

- 3 將前蓋推入定位，直至連接到擴充機櫃。
- 4 放開前蓋正面上的門鎖。
- 5 如果前蓋有鑰匙孔，請用鑰匙將前蓋鎖好。

## NOM 資訊 (僅限墨西哥)

以下資訊針對本文件述及的所有符合墨西哥 (NOM) 條例規定的裝置而提供：

進口商	Dell México, S.A. de C.V. Javier Barros Sierra, No. 540, Piso 10, Col. Lomas de Santa Fe C.P. 01219, Ciudad de México
型號	CYAE
供電電壓	200–240 VAC
輸入頻率	50/60 Hz

輸入電流	4.5 A x2 (N+1)
------	----------------

## 技術規格

SCv360 擴充機櫃的技術規格顯示於下列表格。

### 磁碟機

SAS 硬碟機	Dell Enterprise Plus Value 磁碟機 最多 60 個熱插拔 7.2K RPM 12 Gbps 3.5 吋 SAS 硬碟機
---------	---

### 連線能力

組態	SCv3000 和 SCv3020 儲存系統支援最多三個 SCv360 擴充機櫃
----	--

### 機箱管理模組 (EMM)

EMM	兩個熱插拔 EMM，每個 EMM 有四個 12 GB SAS 連接埠。擴充機櫃支援 Mini-SAS HD 纜線，纜線長度可為 3 公尺、4 公尺和 5 公尺。
SAS 連接器	SAS 連接器與 SFF-8644 相容

### 電源

瓦特數	每個電源供應器 1600 W
-----	----------------

### 交流電源

輸入電壓	200–240 VAC
輸入頻率	50/60 Hz
輸入電流	4.5 A x2 (N+1)

### 實機

高度 (4U 機箱)	17.5 公分 (6.89 吋)
高度 (4U 機箱加上 1U 纜線管理承載器)	22.23 公分 (8.75 吋)

## 實機

---

寬度 (含導軌)	44.45 公分 (17.50 吋)
深度 (僅限機箱)	87.63 公分 (34.5 吋)
最大深度 (完整設定)	92.46 公分 (36.4 吋)
重量 (最大配置)	102.05 公斤 (225.0 磅)

## 環境

---

### 溫度

運作時 5°C 至 40°C (41°F 至 104°F) · 最大溫度梯度為每小時 10°C

儲存 -40°C 至 65°C (-40°F 至 149°F) · 最大溫度梯度為每小時 25°C

### 相對濕度

運作時 20% 至 80% (非冷凝)

儲存 10% 至 90% (非冷凝)

### 海拔高度

運作時 -16 至 2300 公尺 (-50 至 7500 呎)

儲存 -16 至 10,600 公尺 (-50 至 35,000 呎)