

# SCv360 Geniřletme Kasası

Başlangıç Kılavuzu

## Notlar, Dikkat Edilecek Noktalar ve Uyarılar

**!** **NOT:** NOT, ürününüzü daha iyi kullanmanıza yardımcı olacak önemli bilgiler sağlar.

**⚠** **DİKKAT:** DİKKAT, donanımda olabilecek hasarları ya da veri kaybını belirtir ve bu sorunun nasıl önleneceğini anlatır.

**⚠** **UYARI:** UYARI, meydana gelebilecek olası maddi hasar, kişisel yaralanma veya ölüm tehlikesi anlamına gelir.

© 2017 – 2018 Dell Inc. veya bağlı kuruluşları. Tüm hakları saklıdır. Dell, EMC ve diğer ticari markalar, Dell Inc. veya bağlı kuruluşlarının ticari markalarıdır. Diğer ticari markalar ilgili sahiplerinin ticari markaları olabilir.

# Geniřletme Kasası Kurma

BirSCv360 geniřletme kasası kurarken ařađıdaki en iyi uygulamaları göz önünde bulundurun:

- BirSCv360 geniřletme kasası iki adet SAS kablosuyla birlikte gönderilir. BirSCv360 geniřletme kasası yüksek kullanılabilirlikli bir ortamda bir depolama sistemi bađlamak için iki adet SAS kablosu daha gerekir. SAS kabloları üç, dört veya beř metre uzunluđunda sipariř edilebilir.
- geniřletme kasası ve depolama sistemi arasına herhangi bir kablo bađlamadan önce her bir bađlantı noktasını ve konektörü fiziksel olarak etiketleyin.
- Ađ boyunca güç dolařımı sađlarken, her zaman güç açma ve güç kapama yordamlarını uygulayın. Kritik ađ bileřenlerinin farklı güç devrelerinde olduđundan emin olun.

Konular:

- [İhtiyacınız Olabilecek Diđer Bilgiler](#)
- [Kurulum ve Yapılandırma](#)
- [NOM Bilgisi \(Yalnızca Meksika İçin\)](#)
- [Teknik Özellikler](#)

## İhtiyacınız Olabilecek Diđer Bilgiler

geniřletme kasası kurmak için ařađıdaki ek bilgilere ihtiyacınız olabilir:

- *Dell SCv360 Geniřletme Kasası Kullanıcı Kılavuzu*  
SCv360 geniřletme kasası ile ilgili donanım özellikleri, deđiřtirilebilen donanım bileřenleri ve teknik özellikler gibi bilgileri sunar.
- *Dell SCv3000 ve SCv3020 Depolama Sistemi Dađıtım Kılavuzu*  
SCv3000 serisi depolama sistemi ile ilgili olarak Storage Manager'ı kullanarak donanım bileřenlerini kablolama ve depolama sistemini yapılandırma gibi bilgiler sunar.
- *Dell Storage Manager Yönetici Kılavuzu*  
Data Collector Manager ve Dell Storage Manager Client'ı kullanmayla ilgili talimatları sunar.

# Kurulum ve Yapılandırma

Kurulumla başlamadan önce, genişletme kasası kurmayı düşündüğünüz yerde bağımsız bir kaynaktan standart güç veya UPS içeren bir raf güç dağıtım ünitesi (PDU) olduğundan emin olun.

## Güvenlik Önlemleri

Yaralanmayı ve Storage Center ekipmanının hasar görmesini önlemek için her zaman bu güvenlik önlemleri izleyin.

Bu kılavuzda açıklanan ekipman, Dell tarafından belirtilen şekilde kullanılmazsa ekipman tarafından sağlanan koruma yetersiz kalabilir. Güvenliğiniz ve bireysel koruma için aşağıdaki bölümlerde açıklanan kurallara uyun.

**NOT: Her bir Storage Center bileşeniyle birlikte gelen güvenlik ve mevzuat bilgilerine göz atın. Garanti bilgileri, ayrı bir belge olarak sunulmuştur.**

## Montaj Güvenlik Önlemleri

Bir SCv360 genişletme kasası kurarken aşağıdaki güvenlik önlemlerine uyun:



### Uyarı

Ekipman 90 kg'ın (200 lb) üzerindedir. Bir SCv360 genişletme kasası takarken uygun kaldırma yöntemlerini kullanın.

- Sürücülerini, soğutma fanlarını, güç kaynağı birimlerini (PSU'lar) ve kasa yönetim modüllerini (EMM'ler) takma işlemi öncesinde kasadan çıkarırsanız genişletme kasası gövdesini mekanik bir kaldırıcı kullanmadan takabilirsiniz.

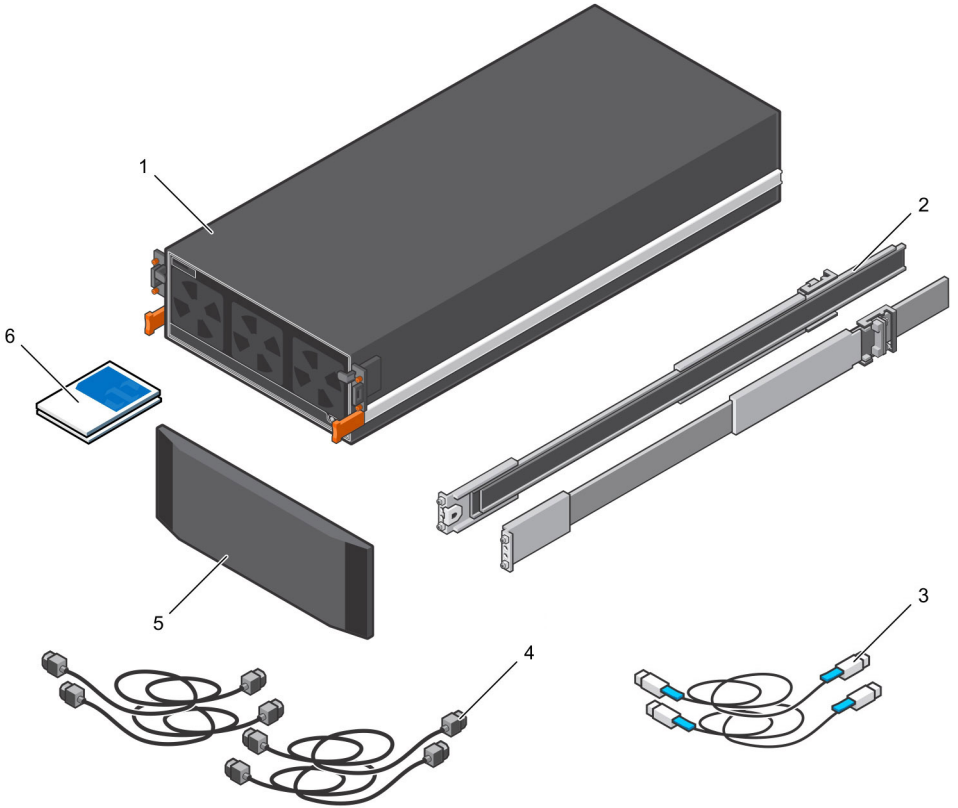
Sürücülerini, soğutma fanlarını, PSU'ları ve EMM'leri kasadan çıkarmazsanız genişletme kasası takmak için bir mekanik kaldırıcı kullanmanız gerekir.

- Dell, bir SCv360 genişletme kasası yalnızca raf montaj deneyimine sahip kişilerin rafa yerleştirmesini önerir.
- Rafa birden fazla genişletme kasaları yerleştirirken rafı aşağıdan yukarıya doğru doldurun ve yukarıdan aşağıya doğru boşaltın.

- Raf yapısı yerleřtirilen geniřletme kasaları toplam aęırılıęını desteklemelidir. Tasarım; kurulum veya normal kullanım sırasında rafın devrilmesini veya itilmesini önleyecek řekilde uygun sabitleme özelliklerine sahip olmalıdır.
- Rafın devrilmesini önlemek için bir kerede yalnızca bir geniřletme kasası rafın dıřına kaydırın.
- Elektrostatik boşalmadan kaynaklanan hasarları önlemek için geniřletme kasası her zaman tam olarak topraklandıęından emin olun.
- geniřletme kasası iřlem yaparken elektrostatik bileklik koruması veya benzer bir koruma yöntemi kullanın.

## Storage Center Ekipmanını Kutudan Çıkarma

geniřletme kasası paketinden çıkarın ve paketinizdeki öğeleri tanımlayın.



### Rakam 1. Geniřletme Kasası Bileřenleri

- |   |                           |   |                   |
|---|---------------------------|---|-------------------|
| 1 | Geniřletme kasası         | 2 | Raf rayları (2)   |
| 3 | Mini-SAS HD kabloları (2) | 4 | Güç kabloları (4) |
| 5 | Ön çerçeve (İsteęe Baęlı) | 6 | Belgeler          |

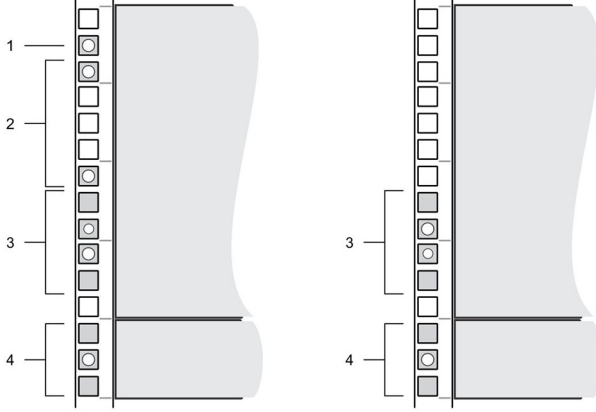
### Montaj Konumunu Belirleme

SCv360 geniřletme kasası rafın neresine monte edeceęinizi belirleyin.

- 1 geniřletme kasası için 4U boşluk ile rafta bir konum belirleyin.

**⚠ UYARI: genişletme kasası bir rafın alt 20U kısmına yerleştirmeyi düşünürseniz yaralanmayı önlemek için mekanik bir kaldırmacı kullanın.**

- 2 genişletme kasası altına 1U kablo yönetim tepsisini yerleştirmeyi düşünürseniz genişletme kasası ve kablo yönetimi tepsisi için 5U boşluk ile rafta bir konum belirleyin.



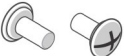
## Rakam 2. Rafın Önünden ve Arkasından Montaj Konumu

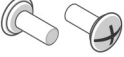
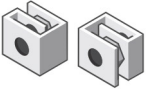
- |   |  |   |   |
|---|--|---|---|
| 1 | Üst kapağı sabitlemek için klips somunlarının konumu | 2 | genişletme kasası sabitlemek için klips somunlarının konumu |
| 3 | genişletme kasası raf raylarının konumu              | 4 | 1U kablo yönetim tepsisi raylarının konumu                  |

## SCv360 Genişletme Kasası Donanım Montaj Kiti


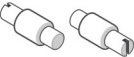

SCv360 genişletme kasası aşağıdaki donanım montaj kitiyle birlikte gelir:

**Tablo 1. Standart Ray Kiti**

Parça	Parça Numarası	Açıklama
	106-002-452	M5-0,8 x 10 mm yıldız tava başlı SEMS vida (Adet: 2) genişletme kasası raylarını rafın ön tarafına sabitlemek için kullanılır


Parça	Parça Numarası	Açıklama
	106-002-453	M5-0,8 x 16 mm yıldız tava başlı SEMS vida (Adet: 2) genişletme kasası raylarını rafın arkasına sabitlemek için kullanılır
	106-569-307	M5-0,8 klips somun (Adet: 6) genişletme kasası çerçevesini ve üst kapağı dişli delikler olmadan bir rafa sabitlemek için kullanılır

**Tablo 2. Evrensel Ray Kiti**

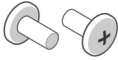

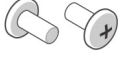

Parça	Parça Numarası	Açıklama
	036-028-016	3,8 mm hizalama pimi (Adet: 8) M5, no. 10-32 veya no. 12-24 dişli delikleri bulunan raflara rayları monte etmek için kullanılan yedek hizalama pimi
	036-028-017	4,8 mm hizalama pimi (Adet: 8) M6 dişli delikleri bulunan raflara rayları monte etmek için kullanılan yedek hizalama pimi
	036-028-018	M4-0,7 x 10 mm yassı başlı vida (Adet: 4) genişletme kasası raylarını rafa dişli deliklerle sabitlemek için kullanılır

**Tablo 3. Genişletme Kasası Çerçeve Kolu Kiti**

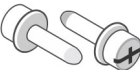
Parça	Parça Numarası	Açıklama
	036-034-003	Genişletme kasası çerçeve kolu (Adet: 4)



Parça	Parça Numarası	Açıklama
		genişletme kasası çerçevesini mekanik bir asansöre kaldırmak ve rafa monte etmek için kullanılır

**Tablo 4. Üst Kapak ve Genişletme Kasası Çerçevesi Kiti**

Parça	Parça Numarası	Açıklama
	036-032-010	Naylon yamalı M5-0,8 x 12 mm kiriş başlı yıldız vida (Adet: 2) Üst kapağı dışsüz delikli standart bir Dell rafına veya üçüncü taraf bir rafa sabitlemek için kullanılır
	036-032-011	Naylon yamalı M6-1,0 x 12 mm kiriş başlı yıldız vida (Adet: 6) genişletme kasası çerçevesini M6 dişli delikli standart olmayan bir rafa sabitlemek için kullanılır
	036-032-009	Naylon yamalı no. 10-32 x 1/2 inç kiriş başlı yıldız vida (Adet: 6) genişletme kasası çerçevesini no. 10-32 dişli delikli standart olmayan bir rafa sabitlemek için kullanılır
	036-032-012	Naylon yamalı no. 12-24 x 1/2 inç kiriş başlı yıldız vida (Adet: 6) genişletme kasası çerçevesini no. 12-24 dişli delikli standart olmayan bir rafa sabitlemek için kullanılır

**Tablo 5. 1U Yönetim Tepsisi Ray Kiti**

Parça	Parça Numarası	Açıklama
	036-034-012	No. 8-32 x 3/4 inç yıldız vida (Adet: 5) Raf tipinden bağımsız olarak tepsi raylarını rafa sabitlemek için kullanılır

Parça	Parça Numarası	Açıklama
	036-034-003	Kare delik hizalama pimi (Adet: 9) Tepsi raylarını 0,375 inç kare deliklere sahip raflara monte etmek için kullanılan yedek hizalama pimi
	036-034-004	Dişli delik hizalama pimi (Adet: 9) Tepsi raylarını dişli delikleri olan raflara monte etmek için kullanılan yedek hizalama pimi

## Kablo Yönetim Tepsisinin Montajı

1U kablo yönetim tepsisini kullanmayı düşünüyorsanız SCv360 genişletme kasası monte etmeden önce tepsiyi monte edin.

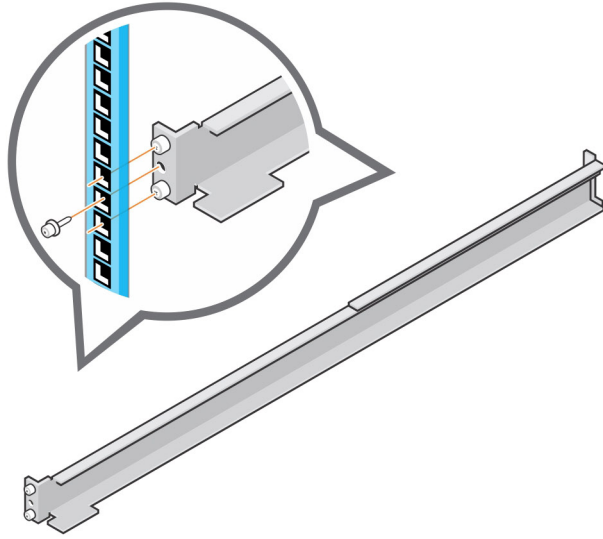
### Önkoşul

Gerekli malzemeler:

- Tornavida (034-000-193)
- Dört adet 8-32 x 0,75 inç tırtıklı başlı Phillips vida (036-034-012)
- Sol 1U kablo yönetim tepsisi rayı (042-034-012)
- Sağ 1U kablo yönetim tepsisi rayı (042-034-008)
- 1U kablo yönetim tepsisi (042-033-060)

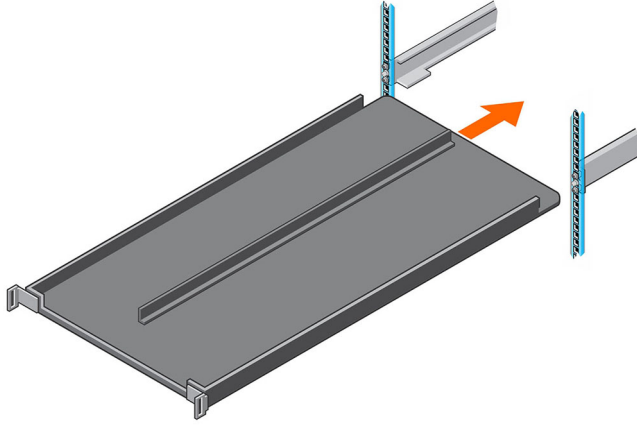
### Adımlar

- 1 1U kablo yönetim tepsisinin uzunluğunu (042-034-012 ve 042-034-008) rafa uyacak şekilde ayarlayın.
- 2 Rayları, YUKARI ok doğru yöne bakacak şekilde ve ÖN olarak etiketlenmiş rayın yan tarafı rafın arka kısmında olacak şekilde hizalayın.
- 3 Sol ve sağ rayların hizalama pimlerini rafın önündeki ve arkasındaki montaj deliklerine takın.
- 4 Rayların ön ve arka deliklerine 8-32 x 0,75 inç vidaları (036-034-012) takarak rayları sabitleyin.



### Rakam 3. Rayları Rafa Sabitleme

- 5 1U kablo yönetim tepeşisini (042-033-060) YUKARI ok doğru yöne ve ÖN olarak etiketlenmiş tepeşinin yan tarafı rafın ön kısmına bakacak şekilde hizalayın.



#### Rakam 4. Kablo Yönetim Tepsisinin Hizalanması

- 6 Yerine kilitlenene kadar 1U kablo yönetim tepsisini rayların içine kaydırın.

### Genişletme Kasası Montajı

Rayları rafa takın ve SCv360 genişletme kasası raylara monte edin.

#### Önkoşul

Gerekli malzemeler:

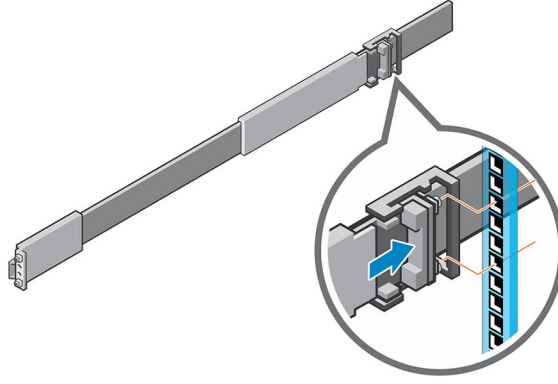
- Tornavida (034-000-193)
- Altı adet klips somunu (106-569-307)
- İki adet M5 x 10 mm Phillips bombe başlı vida (106-002-452)
- İki adet M5 x 16 mm Phillips bombe başlı vida (106-002-453)

#### Adımlar

- 1 Genişletme kasası raf raylarının uzunluğunu rafa uyacak şekilde ayarlayın.
- 2 Sağ rayı rafın arka direğine takın.
  - a Sağ taraftaki rayı 4U montaj konumundaki iki adet alt U alanıyla hizalayın.
  - b Raf direklerinin dış kısmındaki serbest bırakma mandalını kullanarak tutma mekanizmasını direğe yerleştirin.
  - c Rayı geri iterek raf direğine sabitleyin.

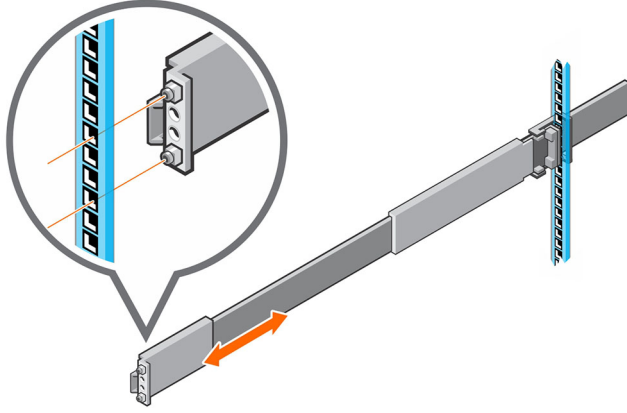
Bir tıklama sesi, rayın direğe sabitlendiğini gösterir.

- d Direk/tutma mekanizmasının sabitlendiğinden ve raf direğine takıldığından emin olun.



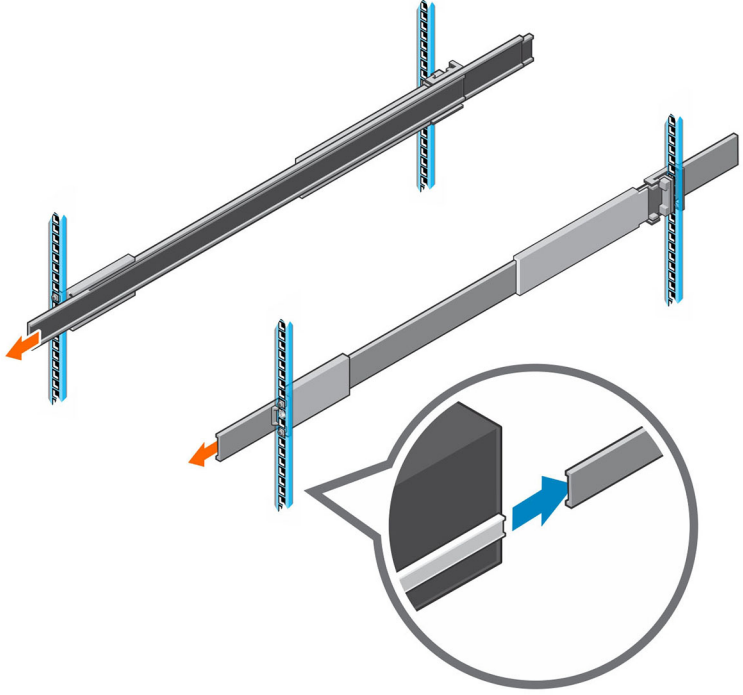
### Rakam 5. Rayı Rafın Arkasına Takma

- 3 Sağ rayı rafın ön direğine takın.
- Sağ taraftaki rayı 4U montaj konumundaki iki adet alt U alanıyla hizalayın.
  - Hizalama pimleri 4U montaj konumundaki iki adet alt U alanında bulunan orta deliklerdeyken rayı öne doğru çekin.
- Bir tıklama sesi, rayın direğe sabitlendiğini gösterir.



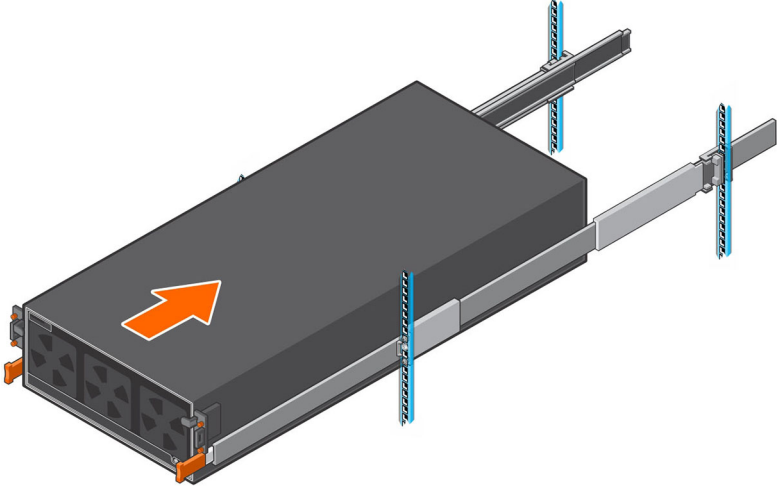
#### Rakam 6. Rayı Rafın Önüne Takma

- 4 Rayın ön tarafındaki iki delikten büyük olanına bir M5 x 10 mm vidası (106-002-452) takarak rayı sabitleyin.
- 5 Rayın arka tarafındaki iki delikten büyük olanına bir M5 x 16 mm vidası (106-002-453) takarak rayı sabitleyin.
- 6 Sol rayı takmak için 2 - 5 arasındaki adımları tekrarlayın.
- 7 genişletme kasası gövdesini raylara monte edin.
  - a Bir mekanik kaldıracı varsa genişletme kasası gövdesini mekanik kaldıracının üzerine kaldırmak için genişletme kasası ile birlikte temin edilen dört adet kolu kullanın.
  - b Bir mekanik bir kaldıracı yoksa; sürücüleri, soğutma fanlarını, güç kaynağı birimlerini (PSU'lar) ve genişletme kasası modüllerini (EMM'ler) genişletme kasası gövdesinden çıkarın ve gövdeyi montaj konumuna kaldırmak için dört adet kolu kullanın.
  - c Rafın ön kısmından raf raylarını yaklaşık 5 - 8 cm (2 - 3 inç) uzatın ve genişletme kasası gövdesini raf raylarıyla hizalayın.



### Rakam 7. Raf Raylarını Geniřletme

- d Raf raylarını geniřletme kasası gövdesinin rayları üzerine kaydırın.
- e Dört adet kolu geniřletme kasası gövdesinin yanlarından çıkarın.
- f geniřletme kasası gövdesini rafın içine kaydırın.



### Rakam 8. Genişletme Kasası Rafa Monte Etme

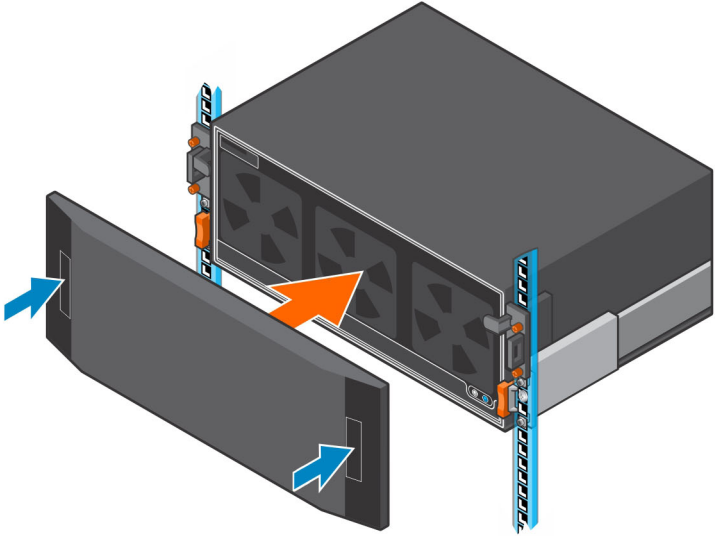
- 8 Sürücüler, fanlar, PSU'lar ve EMM'ler genişletme kasası gövdesinden çıkarıldıysa bu bileşenleri gövdeye yeniden takın.
- 9 genişletme kasası gövdesini ve üst kapağı sabitleyin.
  - a Altı adet klips somununu (106-569-307), genişletme kasası gövdesinin ön tarafındaki tespit vidalarıyla hizalanmış olan raf deliklerine takın.
  - b genişletme kasası gövdesini rafın içine tamamen itmek için turuncu renkli kasa kilit kollarını kullanın.

genişletme kasası gövdesinin kayarak rafın dışına çıkmasını önlemek için otomatik kilitlenen mandalların yerine itilip tam olarak oturtulduğundan emin olun.
  - c genişletme kasası gövdesini turuncu renkli tespit vidalarını kullanarak rafa sabitleyin.
  - d Üst kapak iki adet küçük taşıma vidasıyla sabitlenmişse vidaları çıkarın.
  - e genişletme kasası gövdesinin üst kapağını tespit vidalarını kullanarak rafa sabitleyin.

## Ön Çerçeveyi Takma

SCv360 genişletme kasası ile birlikte bir ön çerçeve gönderildiyse çerçeveyi genişletme kasası ön tarafına takın.

- 1 Çerçeveyi genişletme kasası ön tarafıyla hizalayın.
- 2 Çerçevenin ön tarafındaki iki adet mandalı bastırın.



### Rakam 9. Çerçevenin Takılması

- 3 Çerçeveyi genişletme kasası takılana kadar yerine itin.
- 4 Çerçevenin ön tarafındaki mandalları serbest bırakın.
- 5 Çerçevde anahtar kilidi varsa çerçeveyi anahtarla kilitleyin.

## NOM Bilgisi (Yalnızca Meksika İçin)

Aşağıdaki bilgiler, resmi Meksika standartlarına (NOM) uygun olarak bu belgede açıklanan aygıt için verilmektedir:

İthalatçı	Dell México, S.A. de C.V. Javier Barros Sierra, No. 540, Piso 10, Col. Lomas de Santa Fe C.P. 01219, Ciudad de México
Model numarası	CYAE
Besleme gerilimi	200-240 VAC
Giriş frekansı	50/60 Hz
Giriş akımı	4,5 A x2 (N+1)

## Teknik Özellikler

SCv360 genişletme kasası teknik özellikleri aşağıdaki tablolarda açıklanmıştır.

### Sürücüler

SAS sabit sürücüler Dell Enterprise Plus Value sürücüleri  
60 adede kadar çalışır durumda değiştirilebilir 7200 RPM 12 Gbps  
3,5 inç SAS sabit sürücü

### Bağlantı

Yapılandırmalar SCv3000 ve SCv3020 serisi depolama sistemleri üç adede kadar  
SCv360 genişletme kasaları destekler

### Kasa Yönetimi Modülleri (EMM'ler)

EMM'ler EMM başına 4 adet 12 Gb SAS bağlantı noktasına sahip iki adet  
çalışır durumda değiştirilebilir EMM. genişletme kasası 3 m, 4 m ve  
5 m uzunluklarında Mini-SAS kabloları destekler.

SAS konektörleri SAS konektörleri, SFF-8644 uyumludur

### Güç Kaynakları

Watt Güç kaynağı başına 1600 W

## AC Güç

---

Giriş voltajı	200-240 VAC
Giriş frekansı	50/60 Hz
Giriş akımı	4,5 A x2 (N+1)

## Fiziksel

---

Yükseklik (4U kasa)	17,5 cm (6,89 inç)
Yükseklik (4U kasa ve 1U kablo yönetim tepsi)	22,23 cm (8,75 inç)
Genişlik (raylar dahil)	44,45 cm (17,50 inç)
Derinlik (yalnızca kasa)	87,63 cm (34,5 inç)
Maksimum derinlik (tam yapılandırma)	92,46 cm (36,4 inç)
Ağırlık (maksimum yapılandırma)	102,05 kg (225,0 lb)

## Ortamsal

---

### Sıcaklık

Çalışma	Saatte maksimum 10°C'lik sıcaklık değişimli 5° ila 40°C (41° ila 104°F)
Depolama	Saatte maksimum 25°C'lik sıcaklık değişimli -40° - 65°C (-40° - 149°F)

### Bağıl Nem

Çalışma	%20 - %80 (yoğuşmasız)
Depolama	%10 - %90 (yoğuşmasız)

### Rakım

Çalışma	-16 - 2300 m (-50 - 7500 ft)
Depolama	-16 - 10.600 m (-50 - 35.000 ft)