




Kućište za proširenje SCv360

Uputstvo za početak rada

Napomene, mere opreza i upozorenja

-  **NAPOMENA:** NAPOMENA ukazuje na važne informacije koje će vam pomoći da iskoristite proizvod na bolji način.
-  **OPREZ:** OPREZ ukazuje na potencijalno oštećenje hardvera ili gubitak podataka i saopštava vam kako da izbegnete problem.
-  **UPOZORENJE:** UPOZORENJE ukazuje na potencijalno oštećenje imovine, telesne povrede i smrtni ishod.

© 2017 – 2018 Dell Inc. ili podružnice. Sva prava zadržana. Dell, EMC, i drugi žigovi su žigovi Dell Inc. ili njegovih podružnica. Drugi žigovi su vlasništvo njihovih vlasnika.

Podešavanje Kućište za proširenje

Uzмите u obzir sledeću najbolju praksu pri podešavanju Kućište za proširenje SCv360:

- Kućište za proširenje SCv360 isporučuje se zajedno s dva SAS kabla. Potrebno je imati još dva SAS kabla za povezivanje Kućište za proširenje SCv360 i sistem za skladištenje u okruženju visoke dostupnosti. SAS kablovi se mogu naručiti u dužini od tri, četiri ili pet metara.
- Pre ikakvog priključivanja kablova između kućište za proširenje i sistem za skladištenje, fizički obeležite svaki port i konektor.
- Uvek se pridržavajte odgovarajućih procedura uključivanja i isključivanja prilikom aktiviranja napajanja na mreži. Proverite da li su kritične komponente sistema na odvojenim strujnim kolima.

Teme:

- [Druge informacije koje mogu da vam zatrebaju](#)
- [Instalacija i konfiguracija](#)
- [NOM informacije \(samo u Meksiku\)](#)
- [Tehničke specifikacije](#)

Druge informacije koje mogu da vam zatrebaju

Da biste montirali kućište za proširenje, mogu da vam budu potrebne sledeće dodatne informacije:

- *Dell kućište za proširenje SCv360 – Korisnički priručnik*
Sadrži informacije o Kućište za proširenje SCv360, poput hardverskih karakteristika, zamene hardverskih komponenti i tehničkih specifikacija.
- *Dell sistemi za skladištenje SCv3000 i SCv3020 – Vodič za puštanje u rad*
Sadrži informacije o sistem za skladištenje serije SCv3000, poput povezivanja hardverskih komponenti kablovima i konfigurisanja sistema za skladištenje pomoću aplikacije Storage Manager.

- *Dell Storage Manager – Vodič za administratora*
Sadrži informacije o korišćenju aplikacija Data Collector Manager i Dell Storage Manager Client.

Instalacija i konfiguracija

Pre nego što počnete sa instalacijom, proverite da li je na mestu na kome planirate da instalirate kućište za proširenje dostupno standardno napajanje iz nezavisnog izvora ili jedinica za distribuciju napajanja (PDU) u ormaru sa UPS-om.

Bezbednosne mere predostrožnosti

Uvek se pridržavajte bezbednosnih mera predostrožnosti da biste izbegli povrede i oštećenje Storage Center opreme.

Ako se oprema opisana u ovom vodiču koristi na način koji nije propisao Dell, to može negativno da utiče na zaštitu koju pruža oprema. Radi sopstvene bezbednosti i zaštite pridržavajte se pravila koja su opisana u narednim odeljcima.

- ⓘ **NAPOMENA: Pogledajte bezbednosne i regulatorne informacije koje ste dobili uz svaku Storage Center komponentu. Informacije o garanciji dostupne su u obliku odvojenog dokumenta.**

Bezbednosne mere predostrožnosti za instalaciju

Pridržavajte se sledećih bezbednosnih mera predostrožnosti: pri montaži Kućište za proširenje SCv360:



Oprez

Oprema prelazi 90 kg (200 lb). Koristite odgovarajuće metode podizanja prilikom montaže Kućište za proširenje SCv360.

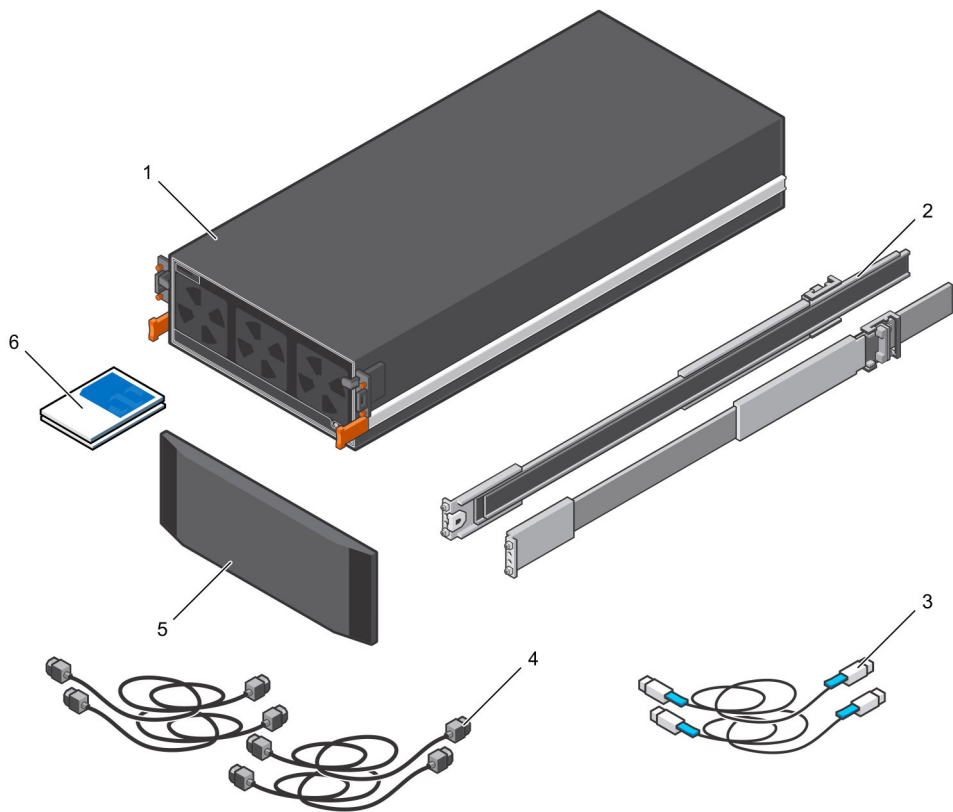
- Možete montirati kućište za proširenje šasije bez upotrebe mehaničkog lifta ako uklonite pogone, ventilatore za hlađenje, jedinice za napajanje (PSU) i module za upravljanje kućištem (EMMs) iz šasije pre montaže.

Morate da koristite mehanički lift za montažu kućište za proširenje šasije ako ne uklonite pogone, ventilatore za hlađenje, jedinice za napajanje (PSU) i module za upravljanje kućištem.

- Dell preporučuje da montažu Kućište za proširenje SCv360 u ormar obavljaju samo osobe s odgovarajućim iskustvom.
- Prilikom montaže više kućišta za proširenje u ormar, punitite ormar odozdo nagore, a praznite ga odozgo nadole.
- Konstrukcija ormara mora da bude dovoljno čvrsta da izdrži ukupnu težinu postavljenih kućišta za proširenje. Dizajn bi trebalo da obuhvata komponente za stabilizaciju koje sprečavaju obaranje ili prevrtanje tokom montaže ili normalne upotrebe.
- Da ne bi došlo do prevrtanja ormara, izvlačite jedno po jedno kućište za proširenje.
- Obezbedite da kućište za proširenje uvek bude potpuno uzemljeno kako biste izbegli oštećenja usled elektrostatičkog pražnjenja.
- Prilikom rukovanja komponentama kućište za proširenje koristite elektrostatički štitnik za ručni zglob ili drugi sličan oblik zaštite.

Otpakivanje Storage Center opreme

Otpakujte kućište za proširenje i identifikujte predmete u pošiljci.



Slika 1. Komponente Kućište za proširenje

- | | | | |
|---|-------------------------|---|--------------------------|
| 1 | Kućište za proširenje | 2 | Šine za orman (2) |
| 3 | Mini-SAS HD kablovi (2) | 4 | Kablovi za napajanje (4) |
| 5 | Prednja maska (opcija) | 6 | Dokumentacija |

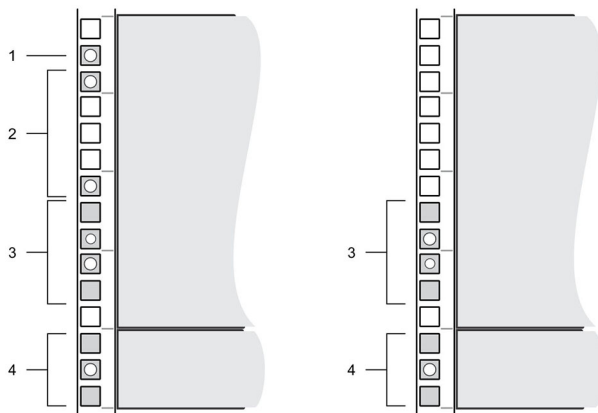
Određivanje mesta za montažu

Odredite mesto u ormaru na koje ćete montirati Kućište za proširenje SCv360.

- 1 Pronađite mesto sa 4 slobodna uzastopna jedinična mesta kako biste smestili kućište za proširenje.

⚠ UPOZORENJE: Ako planirate da instalirate kućište za proširenje iznad donjih 20 jediničnih mesta ormara, upotrebite mehaničku dizalicu da biste izbegli mogućnost da dođe do povreda.

- 2 Ako planirate da montirate ležište za vođenje kablova koje zauzima jedno jedinično mesto ispod kućište za proširenje, pronađite mesto u ormaru sa 5 slobodnih uzastopnih jediničnih mesta kako biste smestili kućište za proširenje i ležište za vođenje kablova.



Slika 2. Mesto za montažu gledano s prednje i zadnje strane ormara

- | | | | |
|---|--|---|--|
| 1 | Mesto za četvrtaste navrtke za fiksiranje gornjeg poklopca | 2 | Mesto za četvrtaste navrtke za fiksiranje kućište za proširenje |
| 3 | Mesto za šine ormara kućište za proširenje | 4 | Mesto za šine za ležište za vođenje kablova koje zauzima jedno jedinično mesto |

Kućište za proširenje SCv360 – komplet za montažu hardvera

Kućište za proširenje SCv360 isporučuje se sa sledećim kompletima za montažu hardvera:

Tabela 1. Standardni komplet šina

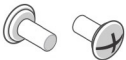
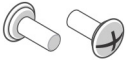
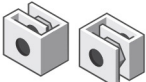

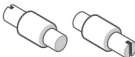
Deo	Broj dela	Opis
	106-002-452	M5-0.8 x 10 mm krstasti SEMS zavrtanj sa sočivastom glavom (količina: 2) Koristi se za fiksiranje šina kućište za proširenje na prednji deo reka
	106-002-453	M5-0.8 x 16 mm krstasti SEMS zavrtanj sa sočivastom glavom (količina: 2) Koristi se za fiksiranje šina kućište za proširenje na zadnji deo reka
	106-569-307	M5-0.8 spojna navrtka (količina: 6) Koristi se za fiksiranje šasijske kućište za proširenje i gornjeg poklopca na rek bez otvora sa navojima

Tabela 2. Univerzalni komplet šina


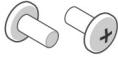
Deo	Broj dela	Opis
	036-028-016	Pin za poravnavanje od 3,8 mm (količina: 8) Zamenski pin za poravnavanje koristi se za montažu šina u rekeve koji imaju M5, #10-32 ili #12-24 otvore sa navojima
	036-028-017	Pin za poravnavanje od 4,8 mm (količina: 8) Zamenski pin za poravnavanje koristi se za montažu šina u rekeve koji imaju M6 otvore sa navojima

Deo	Broj dela	Opis
	036-028-018	M4-0.7 x 10 mm ravni zavrtnaj (količina: 4) Koristi se za fiksiranje šina kućište za proširenje na rek sa otvorima sa navojima

Tabela 3. Komplet ručki šasije Kućište za proširenje

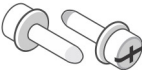


Deo	Broj dela	Opis
	036-034-003	Ručke šasije Kućište za proširenje (količina: 4) Koristi se za podizanje šasije kućište za proširenje na mehaničku dizalicu i montažu na rek

Tabela 4. Komplet gornjeg poklopca i šasije Kućište za proširenje

Deo	Broj dela	Opis
	036-032-010	M5-0.8 x 12 mm krstasti zavrtnaj sa rešetkastom glavom sa najlonskom zakrpom (količina: 2) Koristi se za fiksiranje gornjeg poklopca na standardni Dell rek ili rek treće strane sa otvorima bez navoja
	036-032-011	M6-1.0 x 12 mm krstasti zavrtnaj sa rešetkastom glavom sa najlonskom zakrpom (količina: 6) Koristi se za fiksiranje šasije kućište za proširenje na nestandardni M6 rek sa otvorima sa navojima
	036-032-009	#10-32 x 1/2 inča krstasti zavrtnaj sa rešetkastom glavom sa najlonskom zakrpom (količina: 6) Koristi se za fiksiranje šasije kućište za proširenje na nestandardni rek sa #10-32 otvorima sa navojima
	036-032-012	#12-24 x 1/2 inča krstasti zavrtnaj sa rešetkastom glavom sa najlonskom zakrpom (količina: 6)

Deo	Broj dela	Opis
		Koristi se za fiksiranje šasije kućište za proširenje na nestandardni rek sa #12-24 otvorima sa navojima

Tabela 5. Komplet šina za ležište za vođenje koje zauzima 1 jedinično mesto

Deo	Broj dela	Opis
	036-034-012	#8-32 x 3/4 in. krstasti zavrtnanj (količina: 5) Koristi se za fiksiranje šina za ležište u rek, bez obzira na vrstu reka
	036-034-003	Pin za poravnavanje četvrtastih otvora (količina:9) Zamenski pin za poravnavanje koristi se za montažu šina za ležište u rekeve koji imaju četvrtaste otvore od 0,375 inča
	036-034-004	Pin za poravnavanje otvora sa navojima (količina:9) Zamenski pin za poravnavanje koristi se za montažu šina u rekeve koji imaju otvore sa navojima

Montiranje ležišta za vođenje kablova

Ako planirate da koristite ležište za vođenje kablova koje zauzima jedno jedinično mesto, montirajte ležište pre montaže Kućište za proširenje SCv360.

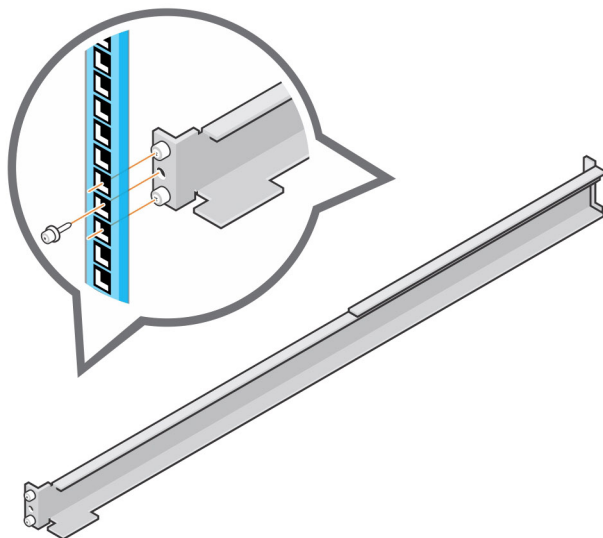
Preduslov

Neophodni materijali:

- Odvrtač (034-000-193)
- Četiri Philips zavrtnja sa zupčastom glavom 8-32 x 0,75 inča (036-034-012)
- Leva šina za ležište za vođenje kablova koje zauzima jedno jedinično mesto (042-034-012)
- Desna šina za ležište za vođenje kablova koje zauzima jedno jedinično mesto (042-034-008)
- Ležište za vođenje kablova koje zauzima jedno jedinično mesto (042-033-060)

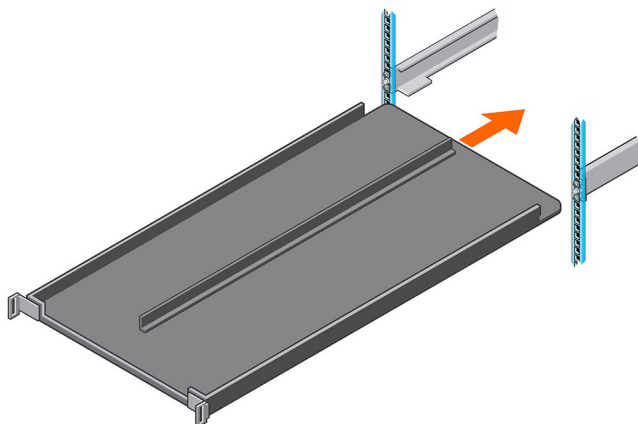
Koraci

- 1 Podesite dužinu šina za ležište za vođenje kablova koje zauzima jedno jedinično mesto (042-034-012 i 042-034-008) da bi se uklopile u ormar.
- 2 Poravnajte šine tako da strelica NAVIŠE bude pravilno usmerena, a strana šine s oznakom FRONT (NAPRED) bude u prednjem delu ormara.
- 3 Postavite pinove za poravnanje leve i desne šine u otvore za montažu u prednjem i zadnjem delu ormara.
- 4 Pričvrstite šine postavljanjem zavrtnja 8-32 x 0,75 inča (036-034-012) u rupe na prednjem i zadnjem delu šina.



Slika 3. Pričvršćivanje šina za ormar

- 5 Poravnajte ležište za vođenje kablova koje zauzima jedno jedinično mesto (042-033-060) tako da strelica NAVIŠE bude pravilno usmerena, a strana ležišta s oznakom FRONT (NAPRED) bude u prednjem delu ormara.



Slika 4. Poravnajte ležište za vođenje kablova

- 6 Uvucite ležište za vođenje kablova koje zauzima jedno jedinično mesto na šine tako da zauzme svoje mesto.

Montiranje Kućište za proširenje

Postavite šine u ormar i montirajte Kućište za proširenje SCv360 na njih.

Predušlov

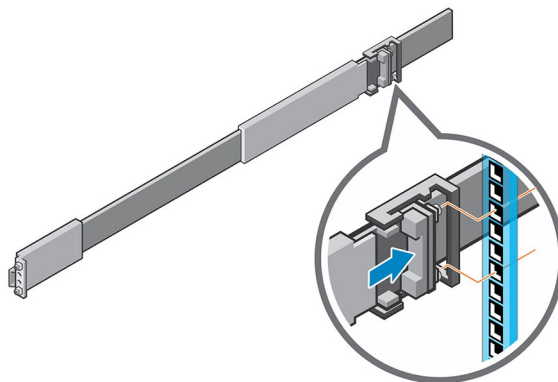
Neophodni materijali:

- Odvrtič (034-000-193)
- Šest četvrtastih navrtki (106-569-307)
- Dva Phillips zavrtnja sa sočivastom glavom M5 x 10 mm (106-002-452)
- Dva Phillips zavrtnja sa sočivastom glavom M5 x 16 mm (106-002-453)

Koraci

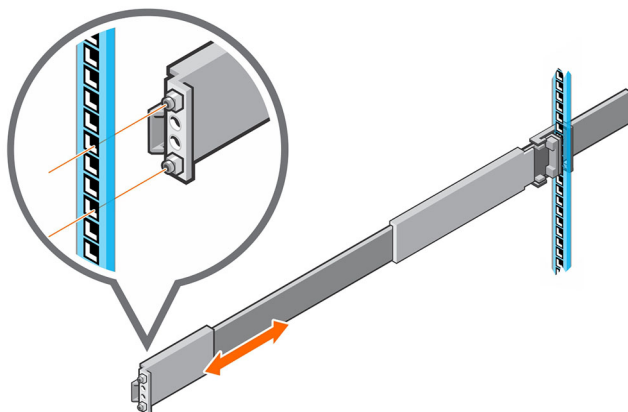
- 1 Podesite dužinu šina ormara kućišta za proširenje da bi stale u ormar.
- 2 Pričvrstite desnu šinu uz zadnji stub ormara.
 - a Poravnajte desnu šinu sa donja dva jedinična mesta lokacije za montažu sa 4 jedinična mesta.
 - b Postavite mehanizam za fiksiranje iznad stuba ormara tako da reza za otpuštanje bude na njegovoj spoljnoj strani.

- c Gurnite šinu unazad da biste je fiksirali za stub.
- Škljocanje označava da je šina dobro fiksirana za stub.
- d Uverite se da je stub, odn. mehanizam za fiksiranje bezbedan i dobro pričvršćen za stub ormara.



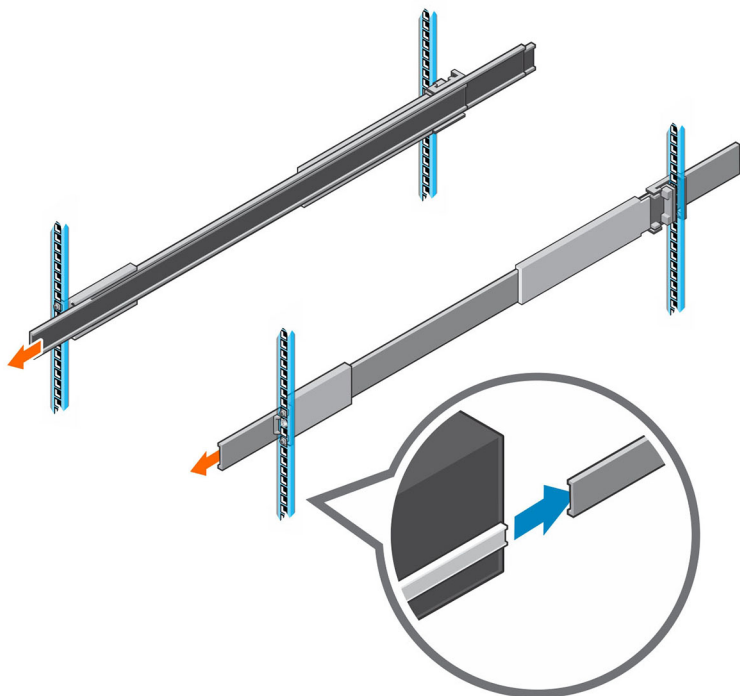
Slika 5. Pričvrstite šinu u zadnji deo ormara

- 3 Pričvrstite desnu šinu uz prednji stub ormara.
 - a Poravnajte desnu šinu sa donja dva jedinična mesta lokacije za montažu sa 4 jedinična mesta.
 - b Povucite šinu prema napred tako da pinovi za poravnanje uđu u srednje otvore na donja dva jedinična mesta lokacije za montažu sa 4 jedinična mesta.
- Škljocanje označava da je šina dobro fiksirana za stub.



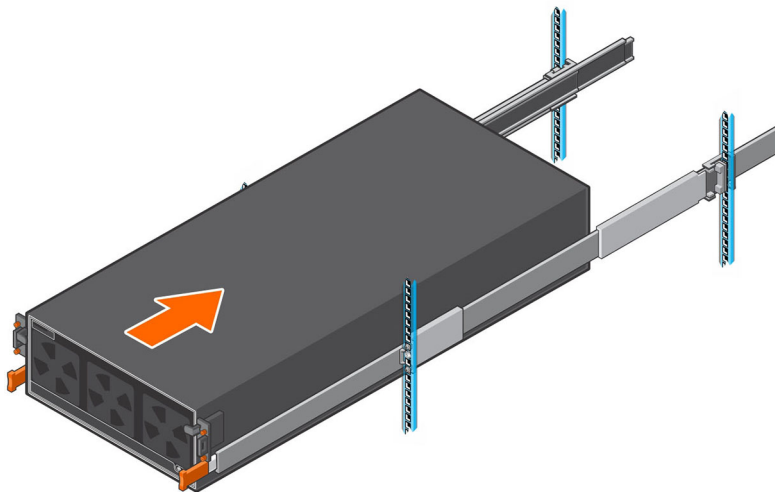
Slika 6. Pričvrstite šinu u prednji deo ormara

- 4 Fiksirajte šinu montiranjem zavrtnja M5 x 10 mm (106-002-452) u veću od dve rupe u prednjem delu ormara.
- 5 Fiksirajte šinu montiranjem zavrtnja M5 x 16 mm (106-002-453) u veću od dve rupe u zadnjem delu ormara.
- 6 Ponovite korake od 2 do 5 da biste postavili levu šinu.
- 7 Montirajte šasiju kućište za proširenje na šine.
 - a Ako je mehanička dizalica dostupna, iskoristite četiri ručice isporučene uz kućište za proširenje da biste podigli šasiju kućište za proširenje na mehaničku dizalicu.
 - b Ako mehanička dizalica nije dostupna, uklonite disk jedinice, ventilatore za hlađenje, jedinice napajanja (PSU) i module za upravljanje kućištem (EMM) iz šasije kućište za proširenje i pomoću četiri ručice podignite šasiju na mesto za montiranje.
 - c Iz prednjeg dela ormara izvucite šine ormara približno 5 do 8 cm (2 do 3 inča) i poravnajte šine šasije kućište za proširenje sa šinama ormara.



Slika 7. Izvlačenje šina ormara

- d Prevucite šine ormara preko šina šasije kućište za proširenje.
- e Uklonite četiri ručice sa bočnih delova šasije kućište za proširenje.
- f Prevucite šasiju kućište za proširenje u ormar.



Slika 8. Montiranje Kućište za proširenje u ormar

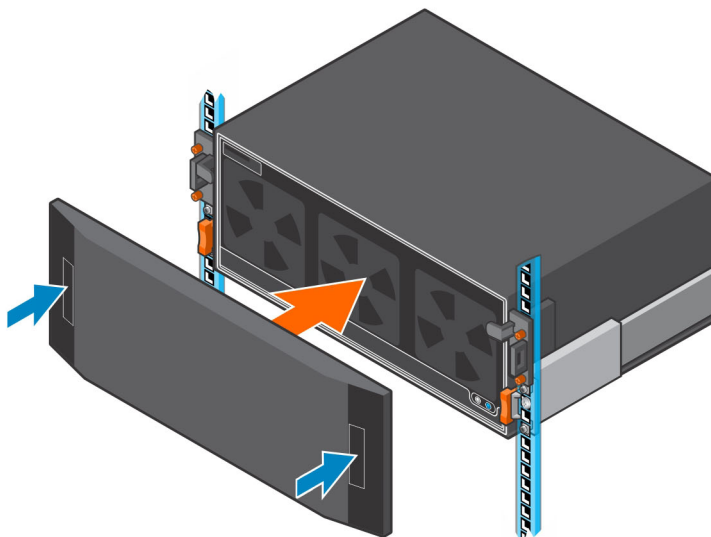
- 8 Ako su disk jedinice, ventilatori, jedinice napajanja i moduli za upravljanje kućištem uklonjeni iz kućište za proširenje, vratite ove komponente u šasiju.
- 9 Pričvrstite šasiju kućište za proširenje i gornji poklopac.
 - a Postavite šest četvrtastih navrtki (106-569-307) u otvore ormara koji su poravnati sa zavrtnjima na prednjem delu šasije kućište za proširenje.
 - b Pomoću narandžastih ručica sa rezom na kućištu do kraja gurnite šasiju kućište za proširenje u ormar.

Uverite se da su samozabavljajuće reze gurnute unutra i da su u potpunosti zauzele svoj položaj kako biste sprečili da šasija kućište za proširenje isklizne iz ormara.
 - c Pričvrstite šasiju kućište za proširenje za ormar pomoću narandžastih zavrtnja.
 - d Ako je gornji poklopac pričvršćen dvama malim zavrtnjima za transport, uklonite zavrtnje.
 - e Pričvrstite gornji poklopac šasije kućište za proširenje za ormar pomoću zavrtnja.

Montiranje prednje maske

Ako se prednja maska isporučuje uz Kućište za proširenje SCv360, instalirajte masku ispred kućište za proširenje.

- 1 Poravnajte masku sa prednjim delom kućište za proširenje.
- 2 Pritisnite dve reze na prednjoj strani maske.



Slika 9. Instalirajte masku

- 3 Gurnite masku kako bi zauzela svoje mesto pričvrstivši se za kućište za proširenje.
- 4 Otpustite reze na prednjoj strani maske.
- 5 Ako maska ima bravu, zaključajte je ključem.

NOM informacije (samo u Meksiku)

Sledeće informacije su navedene na uređaju opisanom u ovom dokumentu, u saglasnosti sa zahtevima zvaničnih meksičkih standarda (NOM):

Uvoznik	Dell México, S.A. de C.V. Javier Barros Sierra, No. 540, Piso 10, Col. Lomas de Santa Fe C.P. 01219, Ciudad de México
Broj modela	CYAE
Napon napajanja	200–240 V AC
Ulazna frekvencija	50/60 Hz
Ulazna struja	4,5 A x2 (N+1)

Tehničke specifikacije

Tehničke specifikacije Kućište za proširenje SCv360 date su u sledećim tabelama.

Disk jedinice

SAS čvrsti diskovi	Dell Enterprise Plus Value disk jedinice Do 60 7,2K o/min 12 Gbps 3,5" SAS disk jedinice s mogućnošću zamene bez isključivanja
--------------------	---

Povezivanje

Konfiguracije	SCv3000 i SCv3020 sistemi za skladištenje podržavaju najviše tri Kućišta za proširenje SCv360
---------------	---

Moduli za upravljanje kućištem (EMM moduli)

EMM uređaji	Dva EMM modula s mogućnošću zamene bez isključivanja sa četiri 12 Gb SAS porta na svakom. kućište za proširenje podržava Mini-SAS HD kablove dužina 3, 4 i 5 m.
SAS konektori	SAS konektori su usaglašeni sa SFF-8644

Napajanja

Napon	1.600 W po jedinici napajanja
-------	-------------------------------

Napajanje naizmeničnom strujom

Ulazni napon	200–240 V AC
Ulazna frekvencija	50/60 Hz
Ulazna struja	4,5 A x2 (N+1)

Fizičke karakteristike

Visina (kućište sa 4 jedinična mesta)	17,5 cm (6,89 inča)
Visina (kućište sa 4 jedinična mesta i ležište za vođenje kablova koje zauzima 1 jedinično mesto)	22,23 cm (8,75 inča)
Širina (sa šinama)	44,45 cm (17,50 inča)
Dubina (samo šasija)	87,63 cm (34,5 inča)
Maksimalna dubina (potpuno konfigurisano)	92,46 cm (36,4 inča)
Težina (maksimalna konfiguracija)	102,05 kg (225,0 lb)

Okruženje

Temperatura

Rad	od 5° do 40 °C (od 41° do 104 °F) sa maksimalnom gradacijom temperature od 10 °C po satu
Skladištenje	od -40° do 65 °C (od -40° do 149 °F) sa maksimalnom gradacijom temperature od 25 °C po satu

Relativna vlažnost

Rad	od 20% do 80% (bez kondenzacije)
Skladištenje	od 10% do 90% (bez kondenzacije)

Nadmorska visina

Rad	od -16 do 2300 m (od -50 do 7.500 ft.)
Skladištenje	od -16 do 10.600 m (od -50 do 35.000 ft.)