




Razširitvena enota SCv360

Navodila za začetek uporabe

Opombe, svarila in opozorila

-  **OPOMBA:** OPOMBA označuje pomembne informacije, s katerimi lahko izboljšate učinkovitost izdelka.
-  **POZOR:** POZOR označuje možnost poškodbe strojne opreme ali izgube podatkov in vam svetuje, kako se izogniti težavi.
-  **Opozorilo:** OPOZORILO označuje možnost poškodb lastnine, telesnih poškodb ali smrti.

© 2017– 2018 družba Dell Inc. ali njene hčerinske družbe. Vse pravice pridržane. Dell, EMC in druge blagovne znamke so blagovne znamke družbe Dell Inc. ali njenih hčerinskih družb. Druge blagovne znamke so lahko blagovne znamke njihovih lastnikov.

Namestitev Razširitvena enota

Pri nameščanju Razširitvena enota SCv360 se seznanite z naslednjimi primeri dobrih praks:

- Razširitvena enota SCv360 sta priložena dva kabla SAS. Za priklop Razširitvena enota SCv360 na sistem za shrambo v okolju visoke razpoložljivosti sta potrebna še dva kabla SAS. Kable SAS lahko naročite v dolžinah tri, štiri ali pet metrov.
- Preden priključite katerega koli od kablov med razširitvena enota in sistem za shrambo, fizično označite vsa vrata in priključke.
- Vedno upoštevajte ustrezne postopke za vklop in izklop pri cikličnem dovajanju elektrike v omrežje. Prepričajte se, da so kritične omrežne komponente na ločenih električnih tokokrogih.

Teme:

- [Druge informacije, ki jih morda potrebujete](#)
- [Namestitev in konfiguracija](#)
- [Informacije za uradni mehiški standard \(samo Mehika\)](#)
- [Tehnični podatki](#)

Druge informacije, ki jih morda potrebujete

Za namestitev razširitvena enota boste morda potrebovali naslednje dodatne informacije:

- *Uporabniški priročnik za razširitveno enoto Dell SCv360*
Vsebuje informacije o Razširitvena enota SCv360, na primer o strojnih komponentah, zamenjavi delov in tehničnih podatkih.
- *Navodila za vzpostavitev sistemov za shrambo Dell SCv3000 in SCv3020*
Vsebuje informacije o Sistem za shrambo družine SCv3000, na primer navodila za napeljavo kablov strojnih komponent in konfiguriranje sistema za shrambo s pripomočkom Storage Manager.
- *Navodila za skrbnika pripomočka Dell Storage Manager*

Vsebuje navodila za uporabo pripomočkov Data Collector Manager in Dell Storage Manager Client.

Namestitev in konfiguracija

Pred začetkom namestitve poskrbite, da ima mesto, kamor boste namestili razširitvena enota, standardno napajanje iz samostojnega vira ali razdelilnik (PDU) s sistemom za neprekinjeno napajanje.

Varnostni ukrepi

Vedno upoštevajte te varnostne ukrepe, da preprečite telesne poškodbe in poškodbe na opremi Središče za shrambo.

Če opremo, ki je opisana v teh navodilih, uporabljate drugače, kot določa podjetje Dell, je zaščita, ki je zagotovljena za opremo, lahko zmanjšana. Za vašo varnost in zaščito upoštevajte pravila, opisana v naslednjih poglavjih.

OPOMBA: Glejte varnostne informacije in podatke, določene s predpisi, ki so priloženi vsaki komponenti za Središče za shrambo. Podatki o garanciji so na voljo v ločenem dokumentu.

Varnostni ukrepi pred namestitvijo

Pri nameščanju Razširitvena enota SCv360 upoštevajte naslednje varnostne ukrepe:



POZOR

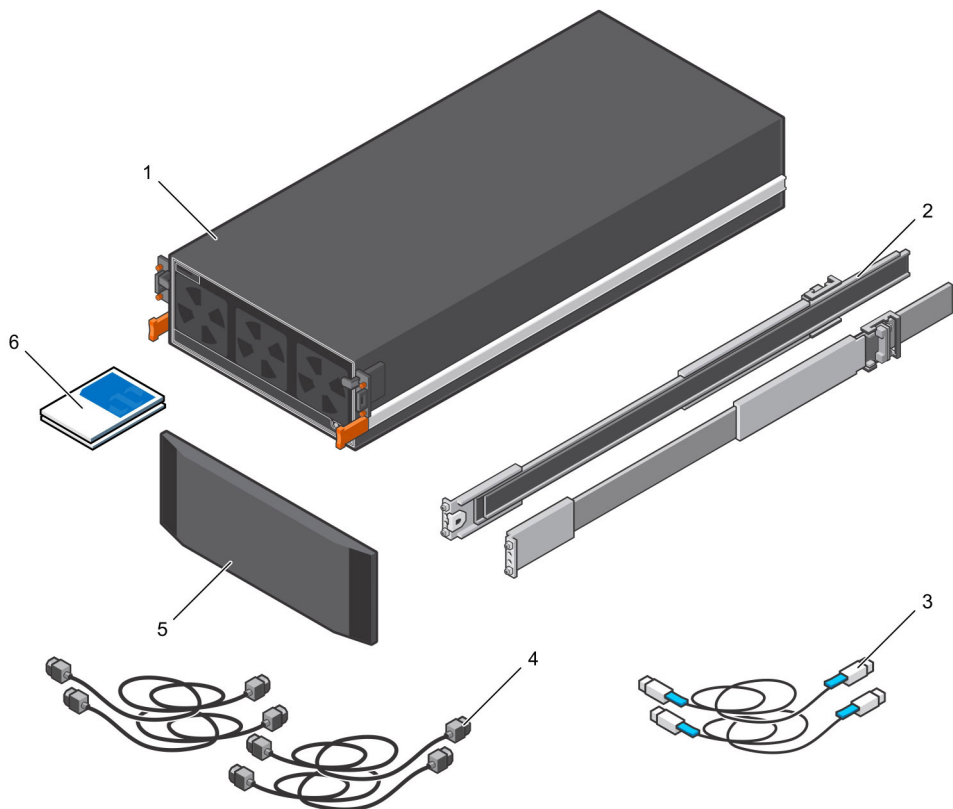
Oprema tehta več kot 90 kg (200 lb). Pri nameščanju Razširitvena enota SCv360 uporabite ustrezne načine dvigovanja.

- Ohišje razširitvena enota lahko namestite brez mehanskega dvigala, če iz njega odstranite pogone, ventilatorje, napajalne enote in module za upravljanje enote (EMM). Če iz ohišja razširitvena enota ne odstranite pogonov, ventilatorjev, napajalnikov in modulov EMM, morate za namestitev uporabiti mehansko dvigalo.
- Dell priporoča, da Razširitvena enota SCv360 v omaro nameščajo le posamezniki z izkušnjami z montažo v omare.

- Ko v omaro nameščate več razširitvene enote, omaro polnite od spodaj navzgor, praznite pa od zgoraj navzdol.
- Konstrukcija omare mora podpirati skupno težo nameščenih razširitvene enote, omara pa mora vključevati stabilizacijske elemente, ki preprečujejo, da bi se omara med namestitvijo ali običajno uporabo prekucnila ali prevrnila.
- razširitvena enota iz omare ne jemljite po več hkrati, da se omara ne prevrne.
- Prepričajte se, ali je razširitvena enota ves čas popolnoma ozemljena, da preprečite poškodbe zaradi elektrostaticne razelektritve.
- Ko delate s komponentami razširitvena enota, morate nositi ozemljitveno zapestnico ali podobno zaščito.

Razpakiranje opreme Središče za shrambo

Razpakirajte razširitvena enota in preglejte predmete v embalaži.



Skica 1. Komponente Razširitvena enota

- | | | | |
|---|----------------------------------|---|---------------------|
| 1 | Razširitvena enota | 2 | Vodili omare (2) |
| 3 | Kabla Mini-SAS HD (2) | 4 | Napajalni kabli (4) |
| 5 | Sprednji okvir (dodatna možnost) | 6 | Dokumentacija |

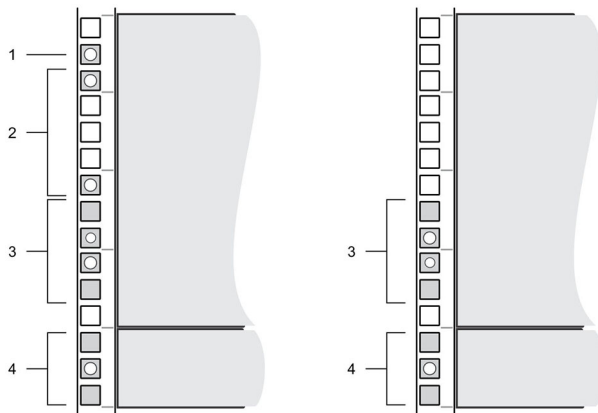
Določanje mesta za namestitvev

Določite, kje v omari boste namestili Razširitvena enota SCv360.

- 1 V omari poiščite mesto s 4 enotami prostora za razširitvena enota.

⚠ Opozorilo: Če nameravate namestiti razširitvena enota nad spodnjimi 20 enotami omare, morate uporabiti mehansko dvigalo, da s tem preprečite telesne poškodbe.

- 2 Če želite pladenj za urejanje kablov, ki je velik 1 enoto, namestiti pod razširitvena enota, poiščite mesto v omari s 5 enotami prostora za razširitvena enota in pladenj za urejanje kablov.



Skica 2. Mesto za namestitev s sprednje in zadnje strani omare

- | | | | |
|---|--|---|---|
| 1 | Mesto za zaskočne matice za namestitev zgornjega pokrova | 2 | Mesto za zaskočne matice za namestitev razširitvena enota |
| 3 | Mesto za vodili omare za razširitvena enota | 4 | Mesto za vodili pladnja za urejanje kablov, ki je velik 1 enoto |

Komplet elementov za namestitev Razširitvena enota SCv360

Razširitvena enota SCv360 so priloženi naslednji kompleti elementov za namestitev:

Tabela 1. Standardni komplet za vodila

Del	Številka dela	Opis
	106-002-452	Križni vijak z lečasto glavo in podložko velikosti M5-0,8 × 10 mm (količina: 2)

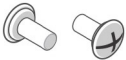
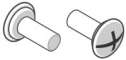
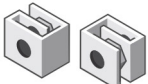
Del	Številka dela	Opis
		Za pritrditev vodil razširitvena enota na sprednjo stran omare
	106-002-453	Križni vijak z lečasto glavo in podložko velikosti M5-0,8 × 16 mm (količina: 2) Za pritrditev vodil razširitvena enota na zadnjo stran omare
	106-569-307	Zaskočna matica velikosti M5-0,8 (količina: 6) Za pritrditev ohišja razširitvena enota in zgornjega pokrova na omaro brez odprtini z navoji

Tabela 2. Univerzalni komplet za vodila




Del	Številka dela	Opis
	036-028-016	Poravnalni zatič velikosti 3,8 mm (količina: 8) Nadomestni poravnalni zatič za namestitev vodil v omare, ki imajo odprtine z navoji velikosti M5, #10-32 ali #12-24
	036-028-017	Poravnalni zatič velikosti 4,8 mm (količina: 8) Nadomestni poravnalni zatič za namestitev vodil v omare, ki imajo odprtine z navoji velikosti M6
	036-028-018	Vijak s plosko glavo velikosti M4-0,7 × 10 mm (količina: 4) Za pritrditev vodil razširitvena enota na omaro z odprtinami z navoji

Tabela 3. Komplet za ročaj ohišja Razširitvena enota

Del	Številka dela	Opis
	036-034-003	Ročaj ohišja Razširitvena enota (količina: 4) Za dviganje ohišja razširitvena enota na mehansko dvigalo in namestitvev v omaro

Tabela 4. Komplet za zgornji pokrov in ohišje Razširitvena enota

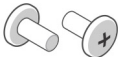

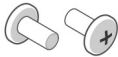

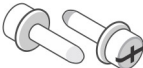


Del	Številka dela	Opis
	036-032-010	Križni vijak s plosko okroglo glavo in najlonskim premazom velikosti M5-0,8 × 12 mm (količina: 2) Za pritrditev zgornjega pokrova na standardno omaro Dell ali omaro drugega proizvajalca z odprtinami brez navojev
	036-032-011	Križni vijak s plosko okroglo glavo in najlonskim premazom velikosti M6-1,0 × 12 mm (količina: 6) Za pritrditev ohišja razširitvena enota na nestandardno omaro z odprtinami z navoji velikosti M6
	036-032-009	Križni vijak s plosko okroglo glavo in najlonskim premazom velikosti #10-32 × 1/2 palca (količina: 6) Za pritrditev ohišja razširitvena enota na nestandardno omaro z odprtinami z navoji velikosti #10-32
	036-032-012	Križni vijak s plosko okroglo glavo in najlonskim premazom velikosti #12-24 × 1/2 palca (količina: 6) Za pritrditev ohišja razširitvena enota na nestandardno omaro z odprtinami z navoji velikosti #12-24

Tabela 5. Komplet za vodila za pladenj za urejanje, ki je velik 1 enoto

Del	Številka dela	Opis
	036-034-012	Križni vijak velikosti #8-32 x 3/4 palca (količina: 9) Za pritrditev vodil pladnja na omaro katere koli vrste
	036-034-003	Poravnalni zatič za kvadratne odprtine (količina: 9) Nadomestni poravnalni zatič za namestitev vodil pladnja v omare, ki imajo kvadratne odprtine velikosti 0,375 palca
	036-034-004	Poravnalni zatič za odprtine z navoji (količina: 9) Nadomestni poravnalni zatič za namestitev vodil pladnja v omare, ki imajo odprtine z navoji

Nameščanje pladnja za urejanje kablov

Če nameravate uporabljati pladenj za urejanje kablov, ki je velik 1 enoto, ga namestite pred namestitvijo Razširitvena enota SCv360.

Predpogoj

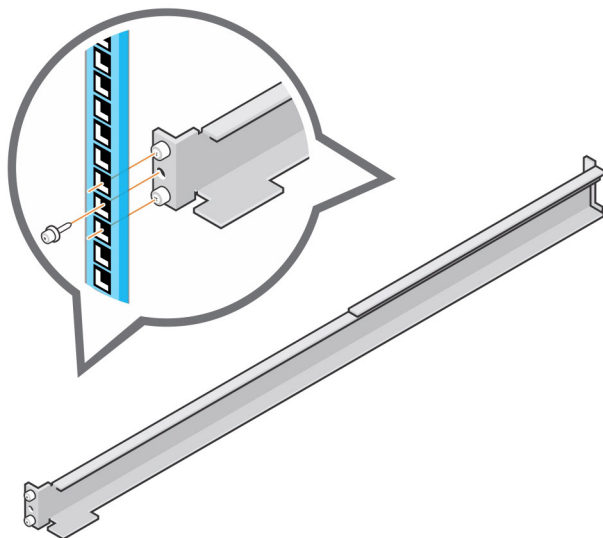
Potrebi pripomočki:

- Izvijač (034-000-193)
- Štirje križni vijaki z rebričasto glavo 8-32 x 0,75 palca (036-034-012)
- Levo vodilo pladnja za urejanje kablov, ki je velik 1 enoto (042-034-012)
- Desno vodilo pladnja za urejanje kablov, ki je velik 1 enoto (042-034-008)
- Pladenj za urejanje kablov, ki je velik 1 enoto (042-033-060)

Koraki

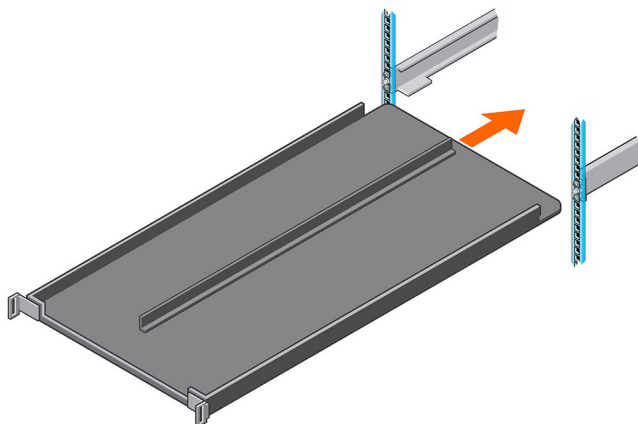
- 1 Dolžino vodil pladnja za urejanje kablov, ki je velik 1 enoto (042-034-012 in 042-034-008) prilagodite tako, da se prilegata omari.
- 2 Vodili poravnajte tako, da je puščica NAVZGOR obrnjena v pravilno smer in da je stranski del vodila z oznako FRONT (SPREDAJ) na sprednji strani omare.
- 3 Poravnalne zatiče levega in desnega vodila vstavite v luknje za pritrditev na sprednjem in zadnjem delu omare.

- 4 Vodili pritrdite tako, da privijete vijake 8-32 x 0,75 palca (036-034-012) v luknje na sprednji in zadnji strani vodil.



Skica 3. Pritrjevanje vodil na omaro

- 5 Pladenj za urejanje kablov, ki je velik 1 enoto (042-033-060), poravnajte tako, da je puščica NAVZGOR obrnjena v pravilno smer in da je stranski del pladnja z oznako FRONT (SPREDAJ) na sprednji strani omare.



Skica 4. Poravnavanje pladnja za urejanje kablov

- 6 Pladenj za urejanje kablov, ki je velik 1 enoto, potisnite v vodili tako, da se zaskoči.

Nameščanje Razširitvena enota

Vodili namestite v omaro, nato pa Razširitvena enota SCv360 namestite na vodili.

Predpogoj

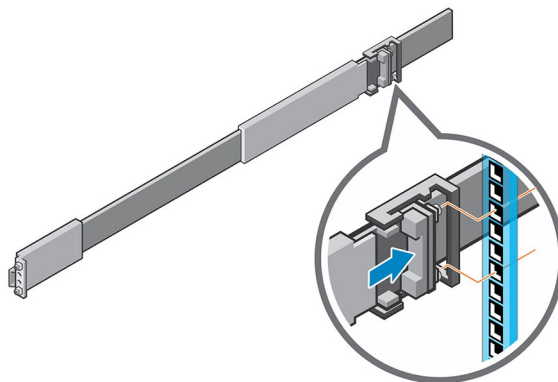
Potrebi pripomočki:

- Izvijač (034-000-193)
- Šest zaskočnih matic (106-569-307)
- Dva križna vijaka z lečasto glavo M5 x 10 mm (106-002-452)
- Dva križna vijaka z lečasto glavo M5 x 16 mm (106-002-453)

Koraki

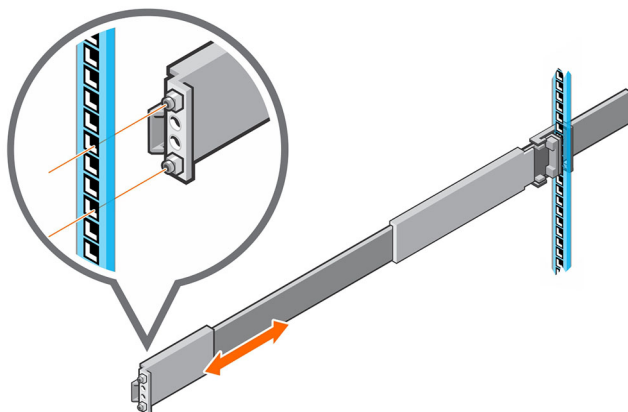
- 1 Dolžino vodil omare za razširitveno enoto prilagodite tako, da se prilegajo omari.
- 2 Desno vodilo namestite na zadnji drog omare.
 - a Desno vodilo poravnajte s spodnjima dvema enotama prostora mesta za namestitev, ki mora biti veliko štiri enote.
 - b Pritrdilni mehanizem postavite prek droga, pri tem pa naj bo zapah za sprostitev na zunanjem delu droga omare.
 - c Vodilo potisnite nazaj, da ga pritrdite na drog omare.

- Ko zaslišite klik, je vodilo varno pritrjeno na drog.
- d Prepričajte se, ali je pritrdilni mehanizem varno pritrjen na drog omare.



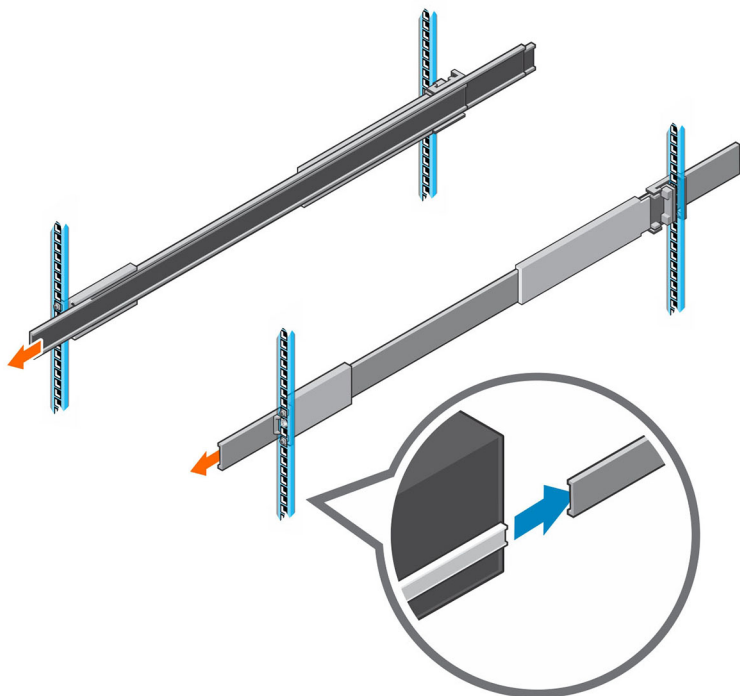
Skica 5. Nameščanje vodila na zadnjo stran omare

- 3 Desno vodilo namestite na sprednji drog omare.
- Desno vodilo poravnajte s spodnjima dvema enotama prostora mesta za namestitev, ki mora biti veliko štiri enote.
 - Vodilo povlecite naprej, pri tem pa morajo biti poravnalni zatiči v srednjih luknjah spodnjih dveh enot prostora mesta za namestitev, ki mora biti veliko štiri enote.
Ko zaslišite klik, je vodilo varno pritrjeno na drog.



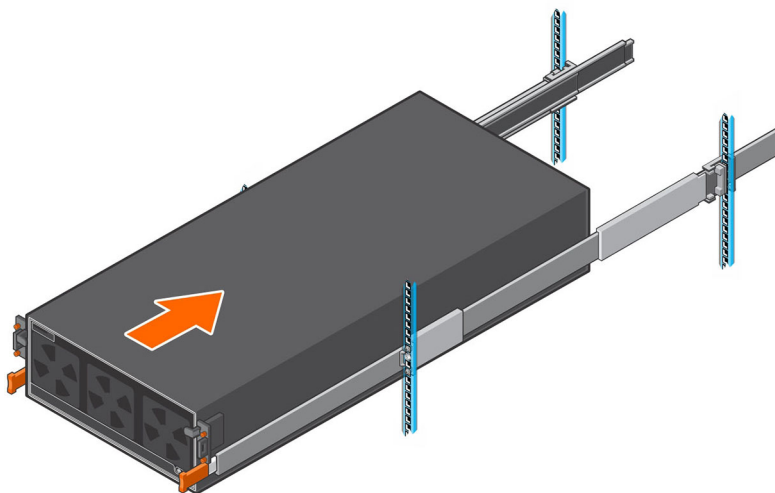
Skica 6. Nameščanje vodila na sprednjo stran omare

- 4 Vodilo namestite tako, da privijete vijak M5 x 10 mm (106-002-452) v večjo od dveh lukenj na sprednjem delu vodila.
- 5 Vodilo namestite tako, da privijete vijak M5 x 16 mm (106-002-453) v večjo od dveh lukenj na zadnjem delu vodila.
- 6 Ponovite korake od 2 do 5, da namestite levo vodilo.
- 7 Ohišje razširitvena enota namestite na vodili.
 - a Če je na voljo mehansko dvigalo, s štirimi ročaji, ki so priloženi razširitvena enota, dvignite ohišje razširitvena enota na mehansko dvigalo.
 - b Če mehansko dvigalo ni na voljo, z ohišja razširitvena enota odstranite pogone, ventilatorje, napajalne enote in module za upravljanje enote (EMM) ter nato ohišje dvignite s štirimi ročaji na mesto za namestitev.
 - c Na sprednji strani omare razširite vodili omare za približno 5 do 8 cm (2 do 3 palce), nato pa vodili ohišja razširitvena enota poravnajte z vodiloma omare.



Skica 7. Razširjanje vodil omare

- d Vodili omare potisnite prek vodil ohišja razširitvena enota.
- e S stranskih delov ohišja razširitvena enota odstranite štiri ročaje.
- f Ohišje razširitvena enota potisnite v omaro.



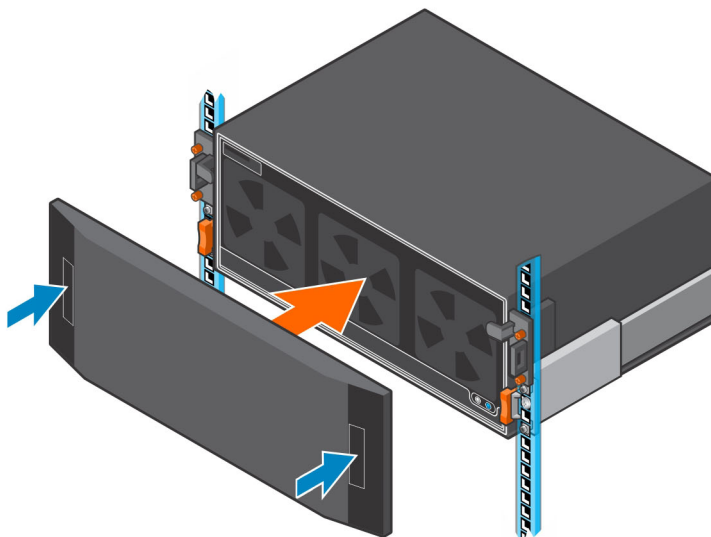
Skica 8. Nameščanje Razširitvena enota v omaro

- 8 Če ste iz ohišja razširitvena enota odstranili pogone, ventilatorje, napajalne enote in module EMM, jih namestite nazaj.
- 9 Pritrdite ohišje razširitvena enota in zgornji pokrov.
 - a Namestite šest zaskočnih matic (106-569-307) v luknje omare, ki so poravnane z vijaki z nastavkom na sprednji strani ohišja razširitvena enota.
 - b Z oranžnimi ročajji razširitvena enota v celoti potisnite v omaro.
Prepričajte se, ali so samozaporni zapahi potisnjeni navznoter in popolnoma zaskočeni. Tako preprečite, da bi razširitvena enota zdrsnila iz omare.
 - c Z oranžnimi vijaki z nastavkom pritrdite ohišje razširitvena enota v omaro.
 - d Če je zgornji pokrov pritrjen z dvema majhnima transportnima vijakoma, ju odstranite.
 - e Z vijaki z nastavkom pritrdite zgornji pokrov ohišja razširitvena enota v omaro.

Nameščanje sprednjega okvirja

Če je Razširitvena enota SCv360 priložen sprednji okvir, ga namestite na sprednjo stran razširitvena enota.

- 1 Okvir poravnajte s sprednjo stranjo razširitvena enota.
- 2 Pritisnite dva zapaha na sprednji strani okvirja.



Skica 9. Nameščanje okvirja

- 3 Okvir potisnite na ustrezno mesto, da se pritrdi na razširitvena enota.
- 4 Sprostite zapaha na sprednji strani okvirja.
- 5 Če ima okvir ključavnico, ga zaklenite.

Informacije za uradni mehiški standard (samo Mehika)

Naslednje informacije so navedene na napravi, ki je opisana v tem dokumentu, in so v skladu z zahtevami uradnega mehiškega standarda (NOM):

Uvoznik	Dell México, S.A. de C.V. Javier Barros Sierra, No. 540, Piso 10, Col. Lomas de Santa Fe C.P. 01219, Ciudad de México
Številka modela	CYAE
Napajalna napetost	200–240 V AC
Vhodna frekvenca	50/60 Hz
Vhodni tok	4,5 A x 2 (N+1)

Tehnični podatki

Tehnični podatki Razširitvena enota SCv360 so prikazani v naslednjih tabelah.

Pogoni

Trdi diski SAS	Pogoni Dell Enterprise Plus Value Do 60 3,5-palčnih trdih diskov SAS s 7200 obrati na minuto, hitrostjo delovanja 12 Gb/s in možnostjo zamenjave brez prekinitve delovanja
----------------	---

Povezljivost

Konfiguracije	Sistemi za shrambo SCv3000 in SCv3020 podpirajo največ tri Razširitvene enote SCv360
---------------	---

Moduli za upravljanje enote (EMM)

EMM-ji	Dva modula EMM z možnostjo zamenjave brez prekinitve delovanja in štirimi 12-Gb vrati SAS na modul EMM. razširitvena enota podpira kable Mini-SAS HD dolžin 3, 4 in 5 m.
Priključki SAS	Priključki SAS so v skladu s standardom SFF-8644

Električno napajanje

Moč	1600 W na napajalnik
-----	----------------------

Napajanje

Vhodna napetost	200–240 V AC
Vhodna frekvenca	50/60 Hz
Vhodni tok	4,5 A x 2 (N+1)

Mere

Višina (4 enote za ohišje)	17,5 cm (6,89 palca)
Višina (4 enote za ohišje in 1 enota za pladenj za urejanje kablov)	22,23 cm (8,75 palca)
Širina (vključno z vodili)	44,45 cm (17,50 palca)
Globina (samo ohišje)	87,63 cm (34,5 palca)
Največja globina (v celoti konfigurirano)	92,46 cm (36,4 palca)
Teža (maksimalna konfiguracija)	102,05 kg (225,0 lb)

Okolje

Temperatura

Delovanje	Od 5 do 40 °C (od 41 do 104 °F) z največjo spremembo temperature 10 °C na uro
Skladiščenje	Od –40 do 65 °C (od –40 do 149 °F) z največjo spremembo temperature 25 °C na uro

Relativna vlažnost

Delovanje	Od 20 do 80 % (brez kondenzacije)
Skladiščenje	Od 10 do 90 % (brez kondenzacije)

Nadmorska višina

Delovanje	Od –16 do 2.300 m (od –50 do 7.500 čevljev)
Skladiščenje	Od –16 do 10.600 m (od –50 do 35.000 čevljev)