




Rozšiřovací kryt SCv360

Průručka Začínáme pracovat

Poznámky, varovania a výstrahy

-  **POZNÁMKA:** POZNÁMKA uvádza dôležité informácie, ktoré umožňujú lepšie využitie výrobku.
-  **VAROVANIE:** UPOZORNENIE označuje možné poškodenie hardvéru alebo stratu údajov a uvádza, ako sa vyhnúť problému.
-  **VÝSTRAHA:** VÝSTRAHA označuje možné poškodenie majetku, osobné zranenie alebo smrť.

© 2017 – 2018 firma Dell Inc. alebo jej pobočky. Všetky práva vyhradené. Dell, EMC, ako aj ďalšie ochranné známky sú ochranné známky firmy Dell Inc. alebo jej pobočiek. Iné obchodné známky môžu byť obchodnými známkami príslušných vlastníkov.

Nastavenie Rozširovací kryt

Pri nastavovaní Rozširovací kryt SCv360 zvažte nasledujúce osvedčené postupy.

- Rozširovací kryt Rozširovací kryt SCv360 je dodávaný s dvomi káblami SAS. Je potrebné pripojiť ďalšie dva káble SAS Rozširovací kryt SCv360 k úložný systém v prostredí s veľkým využitím. Káble SAS je možné objednať v dĺžke troch, štyroch alebo piatich metrov.
- Pred pripojením akýchkoľvek káblov medzi rozširovací kryt a úložný systém fyzicky označte každý port a konektor.
- Pri napájacom cykle v sieti vždy dodržiavajte správne postupy zapnutia a vypnutia napájania. Overte si, či sú kľúčové komponenty siete v samostatných výkonových obvodoch.

Témy:

- [Ďalšie informácie, ktoré môžete potrebovať](#)
- [Inštalácia a konfigurácia](#)
- [Informácie o NOM \(iba Mexiko\)](#)
- [Technické údaje](#)

Ďalšie informácie, ktoré môžete potrebovať

Na inštaláciu rozširovací kryt budete pravdepodobne potrebovať nasledujúce doplňujúce informácie:

- *Príručka vlastníka rozširovacieho krytu Dell SCv360*
Obsahuje informácie týkajúce sa Rozširovací kryt SCv360, ako sú napr. funkcie hardvéru, výmena hardvérových komponentov a technické údaje.
- *Príručka nasadenia úložného systému Dell SCv3000 a SCv3020*
Obsahuje informácie týkajúce sa Úložný systém série SCv3000, ako napr. spojenie hardvérových komponentov káblami a konfigurácia úložného systému pomocou správcu Storage Manager.

- *Príručka správcu Dell Storage Manager*
Uvádza pokyny na použitie funkcie Data Collector Manager a Dell Storage Manager Client.

Inštalácia a konfigurácia

Pred inštaláciou sa uistite, že miesto, kde chcete rozširovací kryt inštalovať, má štandardné napájanie z nezávislého zdroja alebo rozvodnú jednotku stojana (PDU) s UPS.

Bezpečnostné opatrenia

Aby ste zabránili úrazu a poškodeniu vybavenia úložiska Úložisko Storage Center, vždy dodržiavajte tieto bezpečnostné opatrenia.

Ak sa vybavenie opísané v tejto príručke použije spôsobom, ktorý nie je špecifikovaný spoločnosťou Dell, ochrana, ktorú vybavenie poskytuje, môže byť narušená. V záujme vašej bezpečnosti a ochrany dodržiavajte pravidlá opísané v nasledujúcich častiach.

- ① **POZNÁMKA: Pozrite si bezpečnostné a regulačné informácie dodané s každým komponentom úložiska Úložisko Storage Center. Informácie o záruke obsahuje samostatný dokument.**

Bezpečnostné opatrenia pre inštaláciu

Pri inštalácii Rozširovací kryt SCv360 dodržiavajte tieto bezpečnostné opatrenia:

VAROVANIE

Pri inštalácii Rozširovací kryt SCv360 používajte vhodné zdvíhacie metódy.

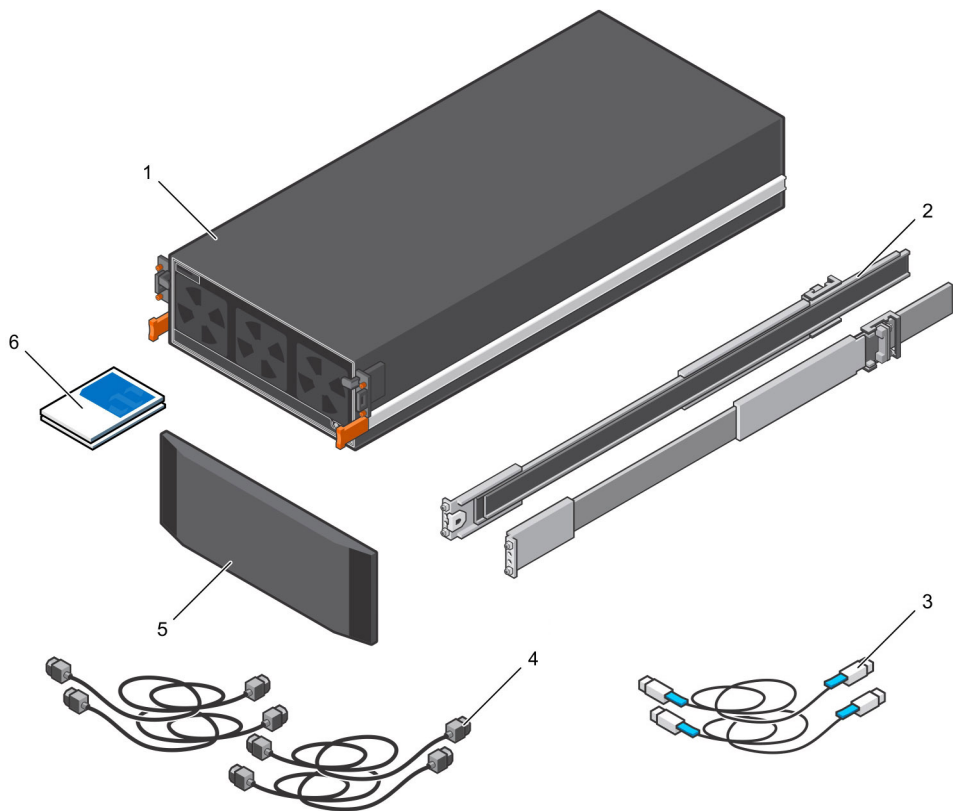


- You can install the rozširovací kryt chassis without using a mechanical lift if you remove the drives, cooling fans, power supply units (PSUs), and enclosure management modules (EMMs) from the chassis before installing it.
You must use a mechanical lift to install the rozširovací kryt chassis if you do not remove the drives, cooling fans, PSUs, and EMMs from the chassis.
- Spoločnosť Dell odporúča, aby Rozširovací kryt SCv360 inštalovali do stojana iba osoby so skúsenosťami s montážou do stojana.

- Pri inštalácii viacerých rozširovacie kryty do stojana ich pridávajúte zdola nahor a odoberajte zhora nadol.
- Konštrukcia stojana musí uniesť celkovú hmotnosť inštalovaného rozširovacie kryty. Okrem toho musí byť vybavená stabilizačnými prvkami vhodnými na zabránenie prevráteniu stojana, resp. jeho prevrhnutiu počas inštalácie alebo pri bežnom používaní.
- Aby sa zabránilo prevráteniu stojana, zo stojana vysúvajte naraz len jeden rozširovací kryt.
- Aby ste zabránili poškodeniu v dôsledku elektrostatického výboja, uistite sa, že rozširovací kryt je vždy kompletne uzemnený.
- Pri manipulácii s komponentmi rozširovací kryt použite chránič zápastia alebo podobnú formu ochrany proti elektrostatickému výboju.

Vybalenie vybavenia úložiska Úložisko Storage Center

Vybal'te rozširovací kryt a skontrolujte jednotlivé položky v dodávke.



Obrázok 1. Komponenty Rozširovací kryt

- | | | | |
|---|-------------------------|---|------------------------|
| 1 | Rozširovací kryt | 2 | Koľajničky stojana (2) |
| 3 | Káble Mini-SAS HD (2) | 4 | Napájacie káble (4) |
| 5 | Čelný panel (voliteľný) | 6 | Dokumentácia |

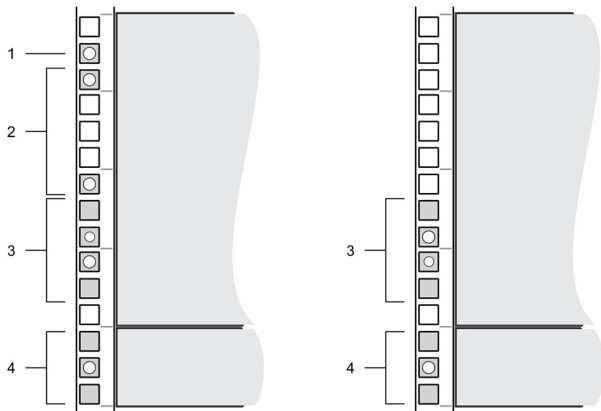
Určenie polohy na montáž

Určte, na ktoré miesto v stojane sa má Rozširovací kryt SCv360 umiestniť.

- 1 Identifikujte polohu v stojane pomocou 4U miesta pre rozširovací kryt.

⚠ VÝSTRAHA: Ak plánujete inštalovať rozširovací kryt nad dolný 20U stojana, na zabránenie úrazu je nutné použiť mechanický zdvíhací mechanizmus.

- 2 Ak chcete pod rozširovací kryt nainštalovať 1U blok na správu káblov, identifikujte polohu v stojane pomocou 5U miesta pre rozširovací kryt a blok na správu káblov.




Obrázok 2. Upevňovacia poloha z prednej a zadnej časti stojana

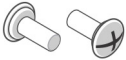
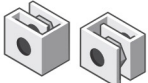
- | | | | |
|---|--|---|---|
| 1 | Poloha svorkových matíc na zaistenie horného krytu | 2 | Poloha svorkových matíc na zaistenie rozširovací kryt |
| 3 | Poloha koľajničiek stojana rozširovací kryt | 4 | Poloha koľajničiek pre 1U blok na správu káblov |

Rozširovací kryt SCv360 – montážny hardvér

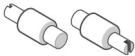
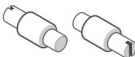
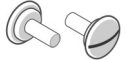
Rozširovací kryt SCv360 je dodávaný s týmto montážnym hardvérom:

Tabuľka 1. Štandardná koľajničková súprava

Diel	Číslo dielu	Popis
	106-002-452	Skrutka s kónickou hlavou M5-0,8 x 10 mm Phillips SEMS (Počet: 2)

Diel	Číslo dielu	Popis
		Používa sa na upevnenie koľajničiek rozširovací kryt na prednú časť stojana
	106-002-453	Skrutka s kónickou hlavou M5-0,8 x 16 mm Phillips SEMS (Počet: 2) Používa sa na upevnenie koľajničiek rozširovací kryt na zadnú časť stojana
	106-569-307	Matica M5-0,8 (Počet: 6) Používa sa na upevnenie rámu a vrchnej časti rozširovací kryt na stojan bez závitových dier

Tabuľka 2. Univerzálna koľajničková súprava

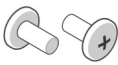

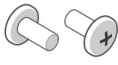
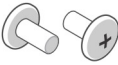
Diel	Číslo dielu	Popis
	036-028-016	Tesný kolík 3,8 mm (Počet: 8) Náhradný tesný kolík sa používa na montáž koľajničiek na stojany, ktoré majú závitové diery typu M5, #10-32, alebo #12-24
	036-028-017	Tesný kolík 4,8 mm (Počet: 8) Náhradný tesný kolík sa používa na montáž koľajničiek na stojany, ktoré majú závitové diery typu M6
	036-028-018	Skrutka s plochou hlavou M4-0,7 x 10 mm (Počet: 4) Používa sa na upevnenie koľajničiek rozširovací kryt na stojan so závitovými dierami

Tabuľka 3. Rozširovací kryt Chassis Handle Kit

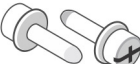
Diel	Číslo dielu	Popis
	036-034-003	Rukoväť šasi Rozširovací kryt (Počet: 4)



Diel	Číslo dielu	Popis
		Používa sa na mechanické nadvihnutie šasi rozširovací kryt a jeho montáž na stojan

Tabuľka 4. Súprava vrchného krytu a šasi Rozširovací kryt

Diel	Číslo dielu	Popis
	036-032-010	Skrutka M5-0,8 x 12 mm, kotvová, Phillips s nylonovou úpravou (Počet: 2) Používa sa na upevnenie vrchného krytu na štandardný stojan Dell alebo stojan iného výrobcu s nezávitovými dierami
	036-032-011	Skrutka M6-1,0 x 12 mm, kotvová Phillips s nylonovou úpravou (Počet: 6) Používa sa na upevnenie šasi rozširovací kryt na neštandardný stojan so závitovými dierami typu M6
	036-032-009	Skrutka #10-32 x 1/2-pal., kotvová, Phillips s nylonovou úpravou (Počet: 6) Používa sa na upevnenie šasi rozširovací kryt na neštandardný stojan so závitovými dierami #10-32
	036-032-012	Skrutka #12-24 x 1/2-pal., kotvová, Phillips s nylonovou úpravou (Počet: 6) Používa sa na upevnenie rámu rozširovací kryt na neštandardný stojan so závitovými dierami #12-24

Tabuľka 5. Koľajničková súprava bloku 1U

Diel	Číslo dielu	Popis
	036-034-012	Skrutka #8-32 x 3/4-pal. Phillips (Počet: 5) Používa sa na upevnenie koľajničiek panelu na stojan bez ohľadu na typ stojana

Diel	Číslo dielu	Popis
	036-034-003	Tesný kolík do štvorcových otvorov (Počet: 9) Náhradný tesný kolík sa používa na montáž kolajničiek panelu na stojany, ktoré majú štvorcové otvory veľkosti 0,375 pal.
	036-034-004	Tesný kolík do závitových dier (Počet: 9) Náhradný tesný kolík sa používa na montáž kolajničiek panelu na stojany, ktoré majú závitové diery

Montáž bloku na správu káblov

Ak chcete použiť blok 1U na správu káblov, nainštalujte tento blok ešte pred inštaláciou Rozširovací kryt SCv360.

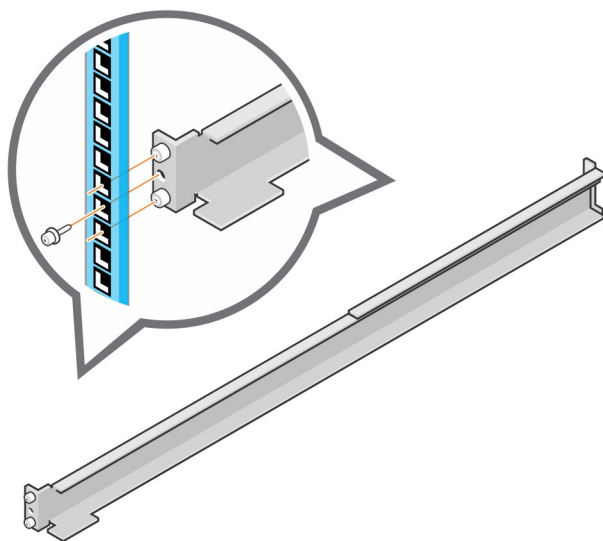
Podmienka

Potrebné materiály:

- Skrutkovač (034-000-193)
- Štyri 8-32 x 0,75-palcové skrutky s ryhovanou hlavou Phillips (036-034-012)
- Ľavá kolajnička pre blok 1U na správu káblov (042-034-012)
- Pravá kolajnička pre blok 1U na správu káblov (042-034-008)
- Blok 1U na správu káblov (042-033-060)

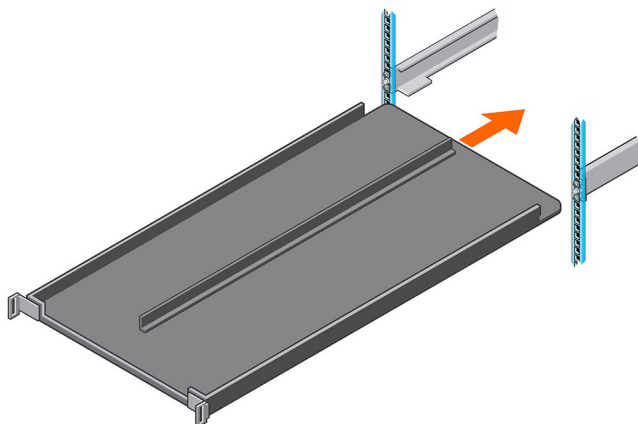
Postup

- 1 Upravte dĺžku kolajničiek bloku 1U na správu káblov (042-034-012 a 042-034-008) tak, aby pasovali do stojana.
- 2 Kolajničky zarovnajte tak, aby šípka HORE smerovala správne a aby sa bočná strana kolajničky označená ako PREDNÁ nachádzala v prednej časti stojana.
- 3 Zarovnávacie kolíky ľavej a pravej kolajničky vložte do upevňovacích otvorov v prednej a zadnej časti stojana.
- 4 Kolajničky zaistite v stojane inštaláciou 8-32 x 0,75-palcových skrutiek (036-034-012) do otvorov v prednej a zadnej časti kolajničiek.



Obrázok 3. Zaistenie koľajničiek v stojane

- 5 Blok 1U na správu káblov (042-033-060) zarovnajte tak, aby šípka HORE smerovala správne a aby sa bočná strana bloku označená ako PREDNÁ nachádzala v prednej časti stojana.



Obrázok 4. Zarovnanie bloku na správu káblov

- 6 Blok 1U na správu káblov zasúvajte do kolajničiek, kým nezapadne na svoje miesto.

Montáž Rozšiřovací kryt

Do stojana nainštalujte kolajničky, na ktoré namontujete Rozšiřovací kryt SCV360.

Podmienka

Potrebné materiály:

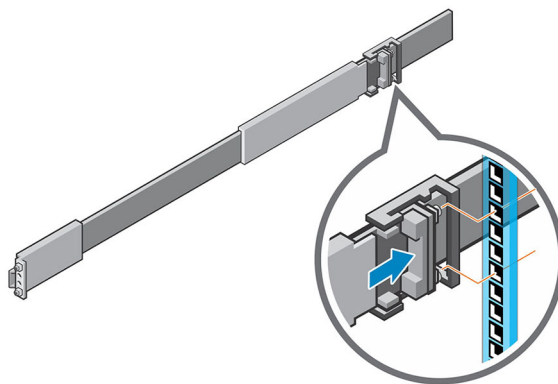
- Skrutkovač (034-000-193)
- Šesť svorkových matic (106-569-307)
- Dve skrutky s kónickou hlavou M5 x 10 mm Phillips (106-002-452)
- Dve skrutky s kónickou hlavou M5 x 16 mm Phillips (106-002-453)

Postup

- 1 Dĺžku kolajničiek rozšiřovacieho krytu upravte tak, aby pasovali do stojana.
- 2 Pravú kolajničku upevnite k zadnému stĺpiku stojana.
 - a Pravú kolajničku zarovnajzte s dolnými dvomi miestami v tvare U v upevňovacej polohe 4U.
 - b Pomocou uvoľňovacej západky na vonkajšej strane stĺpiku stojana umiestnite do stĺpika zachytávací mechanizmus.
 - c Zatiačte kolajničku dozadu, čím ju zaistíte v stĺpiku stojana.

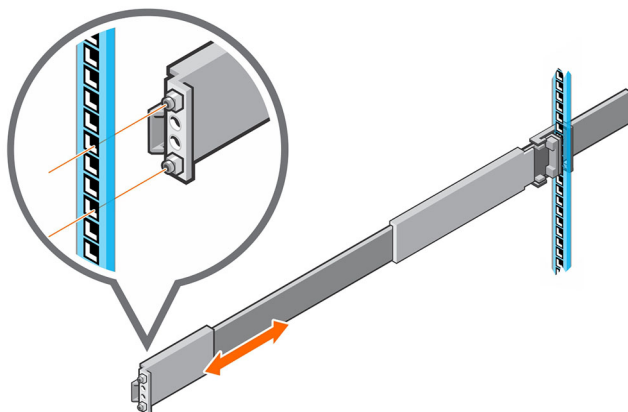
Kliknutie naznačuje, že koľajnička je v stĺpiku zaistená.

- d Skontrolujte, či je stĺpik/zachytávací mechanizmus zaistený a pripevnený k stĺpiku stojana.



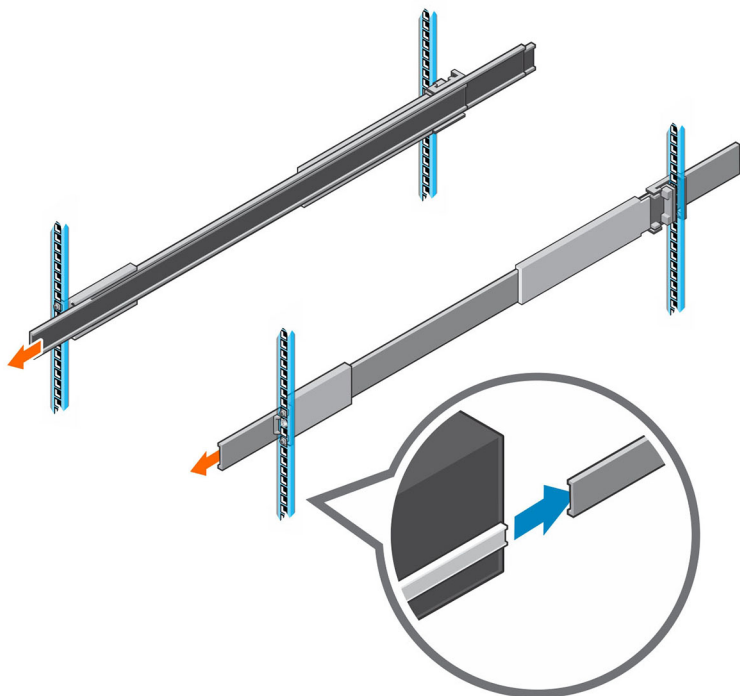
Obrázok 5. Upevnenie koľajničky k zadnej časti stojana

- 3 Pravú koľajničku upevnite k prednému stĺpiku stojana.
 - a Pravú koľajničku zarovnajte s dolnými dvomi miestami v tvare U v upevňovacej polohe 4U.
 - b Potiahnite koľajničku dopredu, pričom sa zarovnávacie kolíky nachádzajú v stredných otvoroch dolných dvoch miest v tvare U upevňovacej polohy 4U.
Kliknutie naznačuje, že koľajnička je v stĺpiku zaistená.



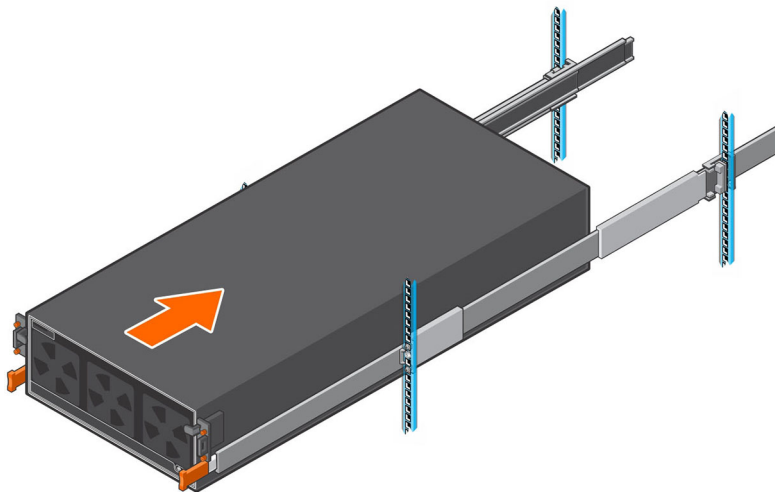
Obrázok 6. Upevnenie koľajničky k prednej časti stojana

- 4 Koľajničku zaistíte namontovaním skrutky M5 x 10 mm (106-002-452) do väčšieho z dvoch otvorov v prednej časti koľajničky.
- 5 Koľajničku zaistíte namontovaním skrutky M5 x 16 mm (106-002-453) do väčšieho z dvoch otvorov v zadnej časti koľajničky.
- 6 Pri inštalácii ľavej koľajničky zopakujte kroky 2 až 5.
- 7 Na koľajničky namontujte rozširovací kryt šasi.
 - a Ak je k dispozícii mechanické zdvíhadlo, na zdvihnutie rozširovací kryt šasi na mechanické zdvíhadlo použijete štyri rukoväte dodané s rozširovací kryt.
 - b Ak nie je k dispozícii mechanické zdvíhadlo, odstráňte z rozširovací kryt šasi disky, ventilátory, napájacie zdroje (PSU) a moduly správy krytu (moduly EMM) a pomocou štyroch rukovätí zdvihnite šasi do polohy na montáž.
 - c V prednej časti stojana rozšírte koľajničky stojana do dĺžky približne 5 až 8 cm (2 až 3 palce) a koľajničky rozširovací kryt šasi zarovnajte s koľajničkami stojana.



Obrázok 7. Rozšírenie koľajničiek stojana

- d Koľajničky stojana zasuňte po koľajničkách rozširovací kryt šasi.
- e Z bočných strán rozširovací kryt šasi odstráňte štyri rukoväte.
- f rozširovací kryt šasi zasuňte do stojana.



Obrázok 8. Montáž Rozšiřovací kryt do stojana

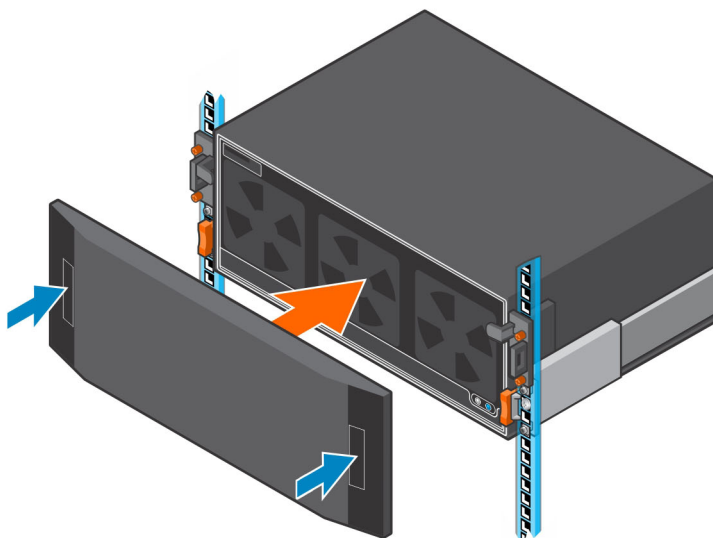
- 8 Ak boli odstránené disky, ventilátory, napájacie zdroje (PSU) a moduly rozšiřovacích krytov (EMM) z rozšiřovací kryt šasi, nainštalujte tieto komponenty späť do šasi.
- 9 Zaistite rozšiřovací kryt šasi a horný kryt.
 - a Šesť svorkových matíc (106-569-307) nainštalujte do otvorov v stojane, ktoré sú v zákryte s osadenými skrutkami v prednej časti rozšiřovací kryt šasi.
 - b Pomocou oranžových rukovätí západky krytu zatlačte rozšiřovací kryt šasi celý do stojana.

Skontrolujte, či došlo k zatlačeniu a úplnej aktivácii samozaistovacích západiek, aby sa zabránilo vysunutiu rozšiřovací kryt šasi zo stojana.
 - c Pomocou oranžových osadených skrutiek zaistite rozšiřovací kryt šasi k stojanu.
 - d Pokiaľ je horný kryt zaistený dvomi malými doručnými skrutkami, skrutky odstráňte.
 - e Pomocou osadených skrutiek zaistite horný kryt rozšiřovací kryt šasi k stojanu.

Inštalácia čelného panela

Ak je predný panel dodaný s Rozširovací kryt SCv360, panel nainštalujte na prednú časť rozširovací kryt.

- 1 Zarovnajte panel s prednou časťou rozširovací kryt.
- 2 V prednej časti panela stlačte dve západky.



Obrázok 9. Inštalácia panela

- 3 Zatláčte panel na miesto tak, aby sa pripevnil k rozširovací kryt.
- 4 Uvoľnite západky v prednej časti panela.
- 5 Ak sa na paneli nachádza zámok, zamknite panel pomocou kľúča.

Informácie o NOM (iba Mexiko)

Nasledujúce informácie, ktoré sú uvedené na zariadení, sú popísané v tomto dokumente v súlade s požiadavkami oficiálnych mexických noriem (NOM):

Importér	Dell México, S.A. de C.V. Javier Barros Sierra, No. 540, Piso 10, Col. Lomas de Santa Fe C.P. 01219, Ciudad de México
Číslo modelu	CYAE
Napájacie napätie	200 – 240 V~
Vstupná frekvencia	50/60 Hz
Vstupný prúd	4,5 A x2 (N+1)

Technické údaje

Technické údaje pre Rozširovací kryt SCv360 sú zobrazené v nasledujúcich tabuľkách.

Diskové jednotky

Pevné disky SAS	Disky Dell Enterprise Plus Value Max. 60 pevných diskov hot-swappable 7,2 K RPM 12 Gbps 3,5" SAS
-----------------	--

Pripojiteľnosť

Konfigurácie	Rozširovacie kryty SCv360
--------------	---------------------------

Moduly na správu krytov (moduly EMM)

Moduly EMM	Dva moduly EMM hot-swappable so štyrmi 12 Gb SAS portmi na jeden modul EMM. rozširovací kryt podporuje káble Mini-SAS HD s dĺžkou 3 m, 4 m a 5 m.
Konektory SAS	Konektory SAS sú kompatibilné s SFF-8644.

Zdroje napájania

Príkon	1 600 W na jeden zdroj napájania
--------	----------------------------------

Napájanie AC

Vstupné napätie	200 – 240 V~
Vstupná frekvencia	50/60 Hz
Vstupný prúd	4,5 A x2 (N+1)

Fyzikálne vlastnosti

Výška (šasi 4U)	17,5 cm (6,89 palca)
Výška (šasi 4U plus 1U blok na správu káblov)	22,23 cm (8,75 palca)
Šírka (s koľajničkami)	44,45 cm (17,50 palca)
Hĺbka (len šasi)	87,63 cm (34,5 palca)
Maximálna hĺbka (úplná konfigurácia)	92,46 cm (36,4 palca)
Hmotnosť (maximálna konfigurácia)	102,05 kg (225,0 libry)

Požiadavky na prostredie

Teplota

V prevádzke	5 až 40 °C (41 až 104 °F) s maximálnym zvyšovaním teploty o 10 °C za hodinu
Skladovanie	-40 až 65 °C (-40 až 149 °F) s maximálnym zvyšovaním teploty o 25 °C za hodinu

Relatívna vlhkosť

V prevádzke	20 % až 80 % (nekondenzujúca)
Skladovanie	10% až 90% (nekondenzujúca)

Nadmorská výška

V prevádzke	-16 až 2 300 m (-50 až 7 500 stôp)
Skladovanie	-16 až 10 600 m (-50 až 35 000 stôp)