




Obudowa rozszerzeń SCv360

Instrukcja uruchomienia

Uwagi, przestrogi i ostrzeżenia

-  **UWAGA:** Napis UWAGA oznacza ważną wiadomość, która pomoże lepiej wykorzystać komputer.
-  **PRZESTROGA:** Napis PRZESTROGA informuje o sytuacjach, w których występuje ryzyko uszkodzenia sprzętu lub utraty danych, i przedstawia sposoby uniknięcia problemu.
-  **OSTRZEŻENIE:** Napis OSTRZEŻENIE informuje o sytuacjach, w których występuje ryzyko uszkodzenia sprzętu, obrażeń ciała lub śmierci.

© 2017– 2018 Dell Inc. lub podmioty zależne. Wszelkie prawa zastrzeżone. Dell, EMC i inne znaki towarowe są znakami towarowymi firmy Dell Inc. lub jej spółek zależnych. Inne znaki towarowe mogą być znakami towarowymi ich właścicieli.

Przygotowywanie Obudowa rozszerzenia

Przed montażem Obudowa rozszerzeń SCv360 należy wziąć pod uwagę następujące zalecenia:

- Obudowa rozszerzeń Obudowa rozszerzeń SCv360 jest dostarczana razem z dwoma kablami SAS. Do połączenia obudowy rozszerzeń Obudowa rozszerzeń SCv360 z System pamięci masowej w środowisku wysokiej dostępności potrzebne są dwa dodatkowe kable SAS. Kable SAS można zamówić w długości trzech, czterech lub pięciu metrów.
- Przed podłączeniem kabli między obudowa rozszerzenia i System pamięci masowej fizycznie oznacz poszczególne porty i złącza.
- Zawsze należy przestrzegać odpowiednich procedur włączania i wyłączenia zasilania w całej sieci. Upewnij się, że najważniejsze elementy sieci są w oddzielnych obwodach zasilania.

Tematy:

- [Inne przydatne informacje](#)
- [Instalacja i konfiguracja](#)
- [Informacja NOM \(tylko Meksyk\)](#)
- [Dane techniczne](#)

Inne przydatne informacje

Do zainstalowania obudowa rozszerzenia mogą być wymagane następujące informacje dodatkowe:

- *Obudowa rozszerzeń Dell SCv360 — instrukcja użytkownika*
Zawiera informacje o Obudowa rozszerzeń SCv360 w zakresie funkcji sprzętowych, informacje na temat wymiany części i dane techniczne.
- *System pamięci masowej Dell SCv3000 i SCv3020 — instrukcja wdrożenia*

Zawiera informacje na temat System pamięci masowej serii SCv3000 w zakresie okablowania sprzętu i konfiguracji za pomocą systemu Storage Manager.

- *Podręcznik administratora Dell Storage Manager*

Zawiera instrukcje dotyczące korzystania z systemów Data Collector Manager i Dell Storage Manager Client.

Instalacja i konfiguracja

Przed rozpoczęciem instalacji należy upewnić się, że w lokalizacji, w której ma zostać zamontowana obudowa rozszerzenia, jest dostęp do standardowego zasilania z niezależnego źródła lub modułu dystrybucji zasilania z zasilaczem UPS w stelażu.

Zalecenia dotyczące bezpieczeństwa

Zawsze należy przestrzegać poniższych środków ostrożności, aby uniknąć obrażeń ciała i uszkodzeń urządzenia Storage Center.

Jeżeli sprzęt opisany w tej instrukcji nie jest wykorzystywany w sposób określony przez Dell, działanie zabezpieczeń urządzenia może zostać zakłócone. Dla własnego bezpieczeństwa i ochrony należy stosować się do zasad opisanych w poniższych sekcjach.

- ⓘ **UWAGA: Zapoznaj się z informacjami dotyczącymi bezpieczeństwa i przepisów prawnych w dokumencie dostarczonym wraz z każdym podzespołem Storage Center. Informacje dotyczące gwarancji są dołączone jako oddzielny dokument.**

Zalecenia dotyczące bezpieczeństwa instalacji

Podczas instalacji Obudowa rozszerzeń SCv360 należy przestrzegać następujących środków ostrożności:



Przeostroga

Ten sprzęt waży ponad 90 kilogramów. Podczas instalacji Obudowa rozszerzeń SCv360 należy użyć odpowiedniej metody podnoszenia.

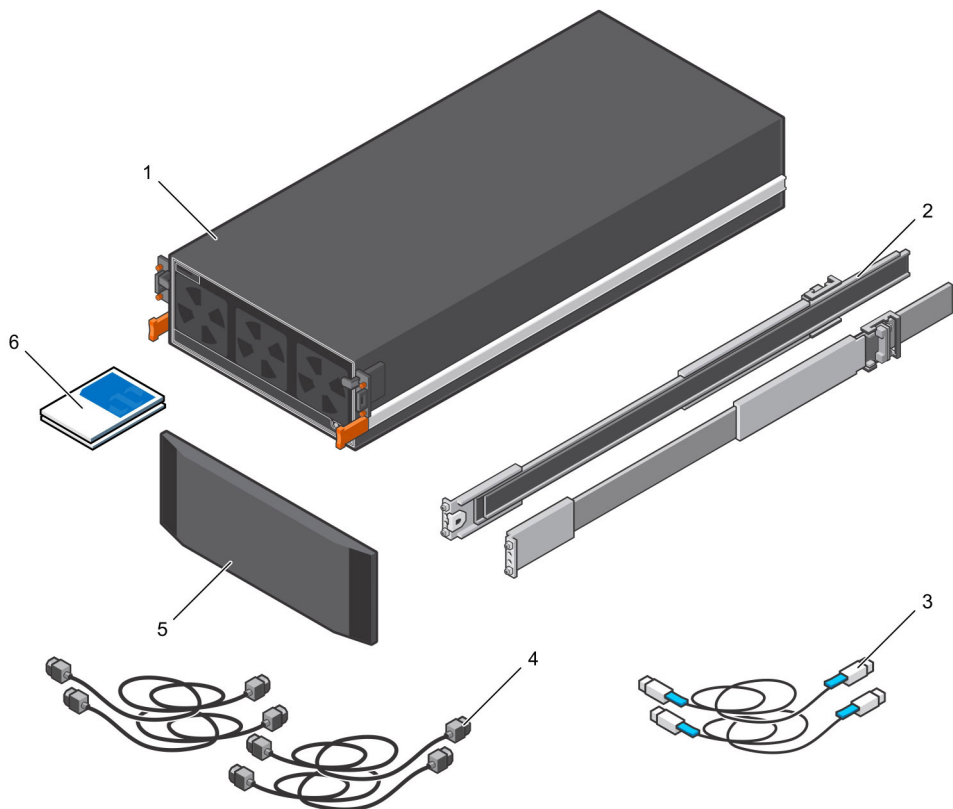
- Osłonę obudowa rozszerzenia można zainstalować bez użycia mechanicznego podnośnika, jeżeli przed instalacją zostaną zdemonutowane napędy, wentylatory chłodzące, zasilacze oraz moduły zarządzania obudową (EMM).

Jeżeli użytkownik nie chce wyjmować napędów, wentylatorów chłodzących, zasilaczy i modułów obudowy rozszerzeń, do instalacji osłony obudowa rozszerzenia należy użyć mechanicznego podnośnika.

- Dell zaleca, aby montaż Obudowa rozszerzeń SCv360 był wykonywany wyłącznie przez osoby posiadające doświadczenie w instalacji w systemach stelażowych.
- Podczas instalowania wielu obudowy rozszerzeń w stelażu należy wypełniać go od dołu i opróżniać od góry.
- Konstrukcja stelaża musi być wystarczająco mocna, aby utrzymać masę całkowitą zainstalowanych obudowy rozszerzeń. Stelaż powinien być również wyposażony w odpowiednie systemy stabilizacji, aby zapobiec przewróceniu się lub popchnięciu podczas instalacji lub w trakcie normalnego użytkowania.
- Aby zapobiec wywróceniu stelaża, wysuwaj tylko jedną obudowa rozszerzenia na raz.
- Upewnij się, że obudowa rozszerzenia jest zawsze w pełni uziemiona, aby zapobiec uszkodzeniom w wyniku wyładowań elektrostatycznych.
- Podczas wykonywania czynności związanych z podzespołami obudowa rozszerzenia należy korzystać z opaski antystatycznej lub podobnej formy ochrony.

Rozpakowywanie Storage Center

Rozpakuj obudowa rozszerzenia i zidentyfikuj poszczególne elementy przesyłki.



Rysunek 1. Elementy Obudowa rozszerzenia

- | | | | |
|---|------------------------------|---|---------------------------|
| 1 | Obudowa rozszerzenia | 2 | Szyny szafy typu rack (2) |
| 3 | Kable Mini-SAS HD (2) | 4 | Kable zasilania (4) |
| 5 | Osłona przednia (opcjonalna) | 6 | Dokumentacja |

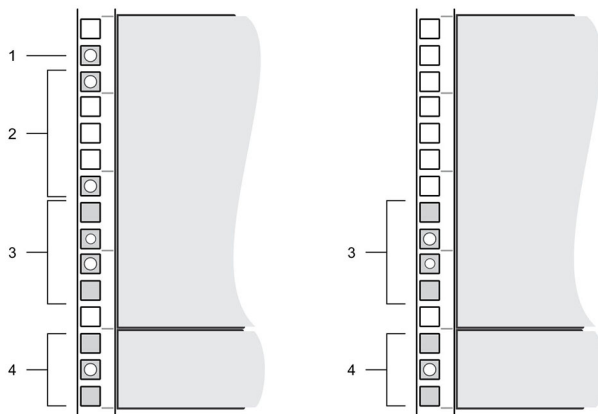
Określanie miejsca montażu

Określ miejsce montażu Obudowa rozszerzeń SCv360 w stelażu.

- 1 Określ miejsce montażu obudowa rozszerzenia w stelażu o wolnej pojemności 4U.

⚠ OSTRZEŻENIE: Jeśli planujesz zainstalować obudowa rozszerzenia powyżej wysokości 20U w stelażu, koniecznie użyj mechanicznego podnośnika, aby uniknąć obrażeń.

- 2 Jeśli planujesz zainstalować rynienkę kablową 1U poniżej obudowa rozszerzenia, określ miejsce dla obudowa rozszerzenia i drabinki kablowej w stelażu o wolnej pojemności 5U.



Rysunek 2. Miejsce montażu z przodu i z tyłu stelaża

- | | | | |
|---|-----------------------------------------------------------------------|---|----------------------------------------------------------|
| 1 | Miejsce montażu nakrętek mocujących do przytwierdzenia górnej pokrywy | 2 | Miejsce montażu nakrętek mocujących obudowa rozszerzenia |
| 3 | Miejsce montażu szyn stelaża obudowa rozszerzenia | 4 | Miejsce montażu szyn rynienki kablowej 1U |

Zestaw sprzętu montażowego Obudowa rozszerzeń SCv360

Obudowa rozszerzeń SCv360 jest dostarczana z następującymi zestawami do montażu sprzętu:

Tabela 1. Standardowy zestaw szyn

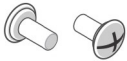
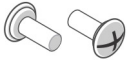
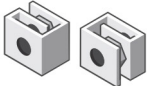

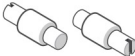
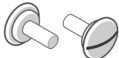
Część	Numer katalogowy	Opis
	106-002-452	Wkręt Phillips SEMS z łbem stożkowym i nacięciem krzyżowym M5-0,8 × 10 mm (liczba: 2) Stosowane do mocowania szyn obudowa rozszerzenia do przedniej części szafy
	106-002-453	Wkręt Phillips SEMS z łbem stożkowym i nacięciem krzyżowym M5-0,8 × 16 mm (liczba: 2) Stosowane do mocowania szyn obudowa rozszerzenia do tylnej części szafy
	106-569-307	Nakrętka mocująca M5-0,8 (liczba: 6) Stosowane do mocowania osłony i pokrywy górnej obudowa rozszerzenia do szafy bez otworów gwintowanych

Tabela 2. Uniwersalny zestaw szyn

Część	Numer katalogowy	Opis
	036-028-016	Kołek wyrównujący 3,8 mm (liczba: 8) Zastępczy kołek wyrównujący stosowany do montażu szyn w szafach z otworami gwintowanymi M5, nr 10-32 lub 12-24
	036-028-017	Kołek wyrównujący 4,8 mm (liczba: 8) Zastępczy kołek wyrównujący stosowany do montażu szyn w szafach z otworami gwintowanymi M6
	036-028-018	Wkręt z płaskim łbem M4-0,7 × 10 mm (liczba: 4) Stosowane do mocowania szyn obudowa rozszerzenia do szafy z otworami gwintowanymi

Część	Numer katalogowy	Opis
-------	------------------	------

Tabela 3. Zestaw uchwyty osłony Obudowa rozszerzenia


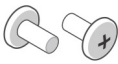

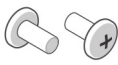
Część	Numer katalogowy	Opis
	036-034-003	<p>Uchwyt osłony Obudowa rozszerzenia (liczba: 4)</p> <p>Stosowane do przenoszenia osłony obudowa rozszerzenia na podnośnik mechaniczny i montażu w szafie serwerowej</p>

Tabela 4. Pokrywa górna i zestaw osłony Obudowa rozszerzenia

Część	Numer katalogowy	Opis
	036-032-010	<p>Wkręt Phillips z łbem grzybkowym i nacięciem krzyżowym M5-0,8 × 12 mm oraz czopem nylonowym (liczba: 2)</p> <p>Stosowane do montażu pokrywy górnej do standardowej szafy serwerowej firmy Dell lub szaf innych producentów z otworami niegwintowanymi</p>
	036-032-011	<p>Wkręt Phillips z łbem grzybkowym i nacięciem krzyżowym M6-1,0 × 12 mm oraz czopem nylonowym (liczba: 6)</p> <p>Stosowane do mocowania osłony obudowa rozszerzenia do niestandardowej szafy z otworami gwintowanymi M6</p>
	036-032-009	<p>Wkręt Phillips z łbem grzybkowym i nacięciem krzyżowym nr 10-32 × 1/2 cala oraz czopem nylonowym (liczba: 6)</p> <p>Stosowane do mocowania osłony obudowa rozszerzenia do niestandardowej szafy z otworami gwintowanymi nr 10-32</p>

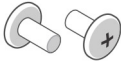
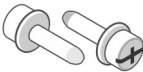


Część	Numer katalogowy	Opis
	036-032-012	Wkręt Phillips z łbem grzybkowym i nacięciem krzyżowym nr 12-24 × 1/2 cala oraz czopem nylonowym (liczba: 6) Stosowane do mocowania osłony obudowa rozszerzenia do niestandardowej szafy z otworami gwintowanymi nr 12-24

Tabela 5. Zestaw szyn rynienki kablowej 1U

Część	Numer katalogowy	Opis
	036-034-012	Wkręt Phillips nr 8-32 × 3/4 cala (liczba: 5) Stosowane do montażu rynienki kablowej do szafy serwerowej, niezależnie od typu stelażu
	036-034-003	Kołek wyrównujący do otworu kwadratowego (liczba: 9) Zastępczy kołek wyrównujący stosowany do montażu szyn rynienki w szafach z otworami kwadratowymi 0,375 cala
	036-034-004	Kołek wyrównujący do otworu gwintowanego (liczba: 9) Zastępczy kołek wyrównujący stosowany do montażu szyn rynienki w szafach z otworami gwintowanymi

Montaż rynienki kablowej

Jeśli zamierzasz korzystać z rynienki kablowej 1U, zamontuj ją przed zamontowaniem Obudowa rozszerzeń SCv360.

Warunek wstępny

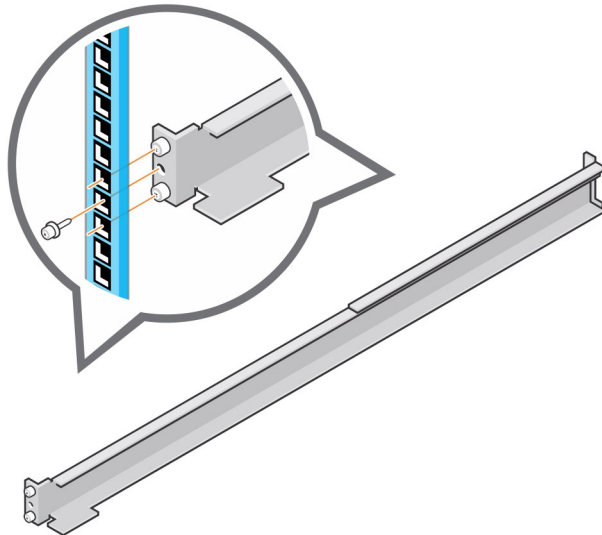
Niezbędne materiały:

- Śrubokręt (034-000-193)

- Cztery radełkowane wkręty krzyżowe Phillips 8-32 x 0,75 cala (036-034-012)
- Lewa szyna rynienki kablowej 1U (042-034-012)
- Prawa szyna rynienki kablowej 1U (042-034-008)
- Rynienka kablowa 1U (042-033-060)

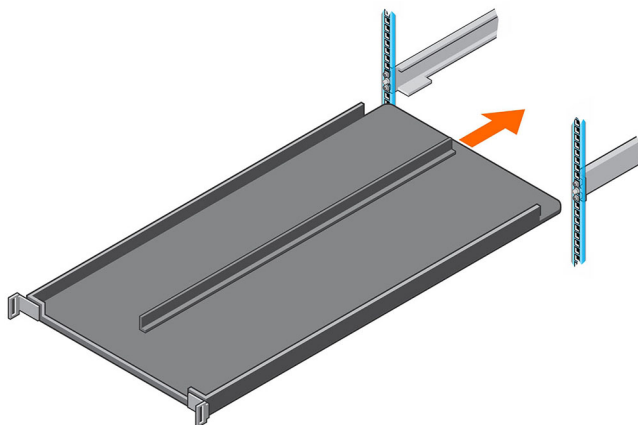
Kroki

- 1 Dopasuj długość szyn rynienki kablowej 1U (042-034-012 i 042-034-008) tak, aby pasowały do stelaża.
- 2 Wyrównaj szyny tak, aby strzałka wskazująca górę była skierowana w prawidłowym kierunku, a strona szyny oznaczona jako FRONT znajdowała się z przodu stelaża.
- 3 Włóż kołki wyrównujące lewej i prawej szyny do otworów montażowych z przodu i z tyłu stelaża.
- 4 Przykręć szyny, mocując wkręty 8-32 x 0,75 cala (036-034-012) w otworach znajdujących się w przedniej i tylnej części szyn.



Rysunek 3. Mocowanie szyn do stelaża

- 5 Ustaw rynienkę kablową 1U (042-033-060) tak, aby strzałka wskazująca górę była skierowana w odpowiednim kierunku, a strona rynienki oznaczona jako FRONT znajdowała się z przodu stelaża.



Rysunek 4. Dopasowywanie rynienki kablowej

- 6 Wsuń rynienkę kablową 1U w szynę, aby osadzić ją na miejscu.

Montaż Obudowa rozszerzenia

Zainstaluj szyny w stelażu i zamontuj Obudowa rozszerzeń SCv360 na szynach.

Warunek wstępny

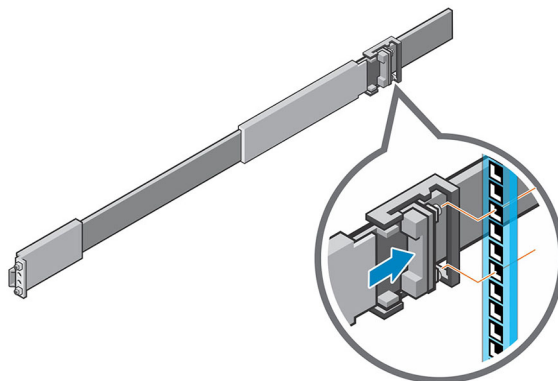
Niezbędne materiały:

- Śrubokręt (034-000-193)
- Sześć nakrętek (106-569-307)
- Dwie śruby Phillips z łbem stożkowym z nacięciem krzyżowym M5 x 10 mm (106-002-452)
- Dwie śruby Phillips z łbem stożkowym z nacięciem krzyżowym M5 x 16 mm (106-002-453)

Kroki

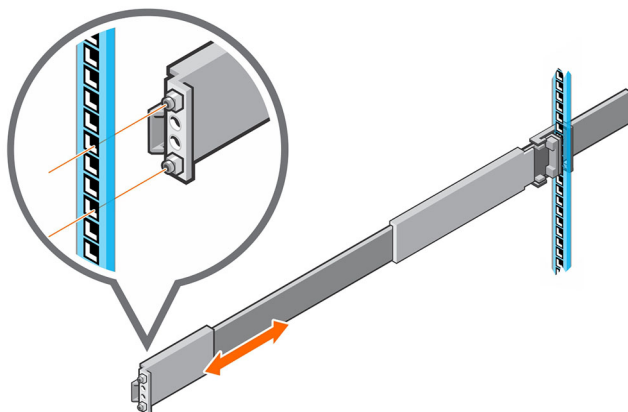
- 1 Dopasuj długość szyn stelaża obudowy rozszerzeń tak, aby pasowały do stelaża.
- 2 Przymocuj prawą szynę do tylnej części stojaka stelaża.
 - a Wyrównaj prawą szynę z dolnymi przestrzeniami U w lokalizacji montażu 4U.
 - b Używając zatrzasku zwalniającego na zewnętrznej części stojaka stelaża, umieść mechanizm mocujący na stojaku.

- c Wepchnij szynę z powrotem, aby przymocować ją do stojaka stelaża.
Dźwięk kliknięcia oznacza, że szyna jest zamocowana w stojaku.
- d Upewnij się, że mechanizm stojaka/mocowania jest odpowiednio zamocowany do stojaka stelaża.



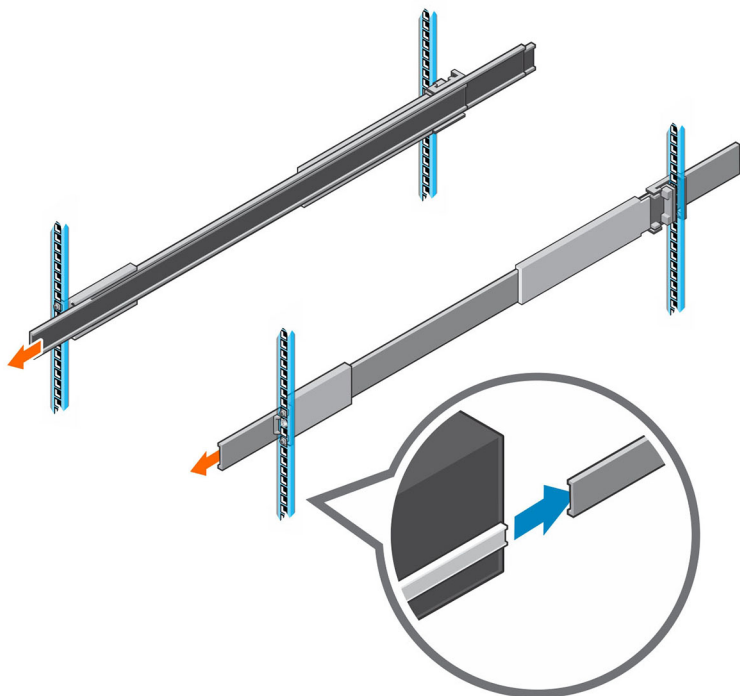
Rysunek 5. Mocowanie szyny do tylnej części stelaża

- 3 Przymocuj prawą szynę do przedniej części stojaka stelaża.
 - a Wyrównaj prawą szynę z dolnymi przestrzeniami U w lokalizacji montażu 4U.
 - b Pociągnij szynę do przodu z kołkami wyrównującymi w środkowych otworach na dole dwóch przestrzeni U w lokalizacji montażu 4U.
Dźwięk kliknięcia oznacza, że szyna jest zamocowana w stojaku.



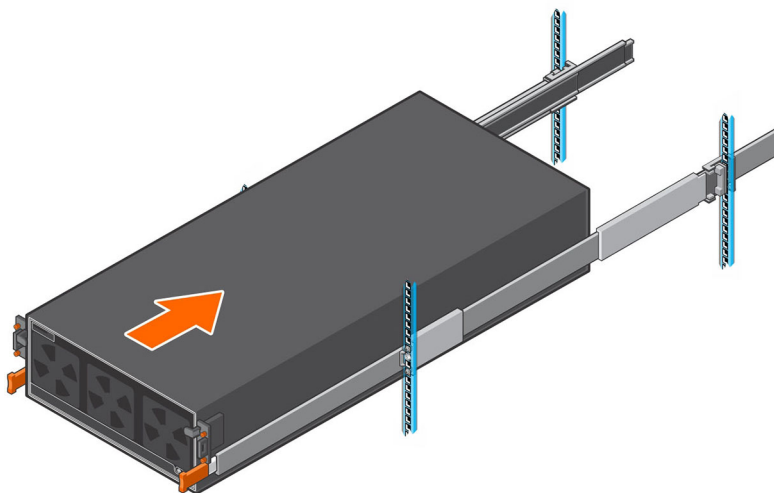
Rysunek 6. Mocowanie szyny do przedniej części stelaża

- 4 Przytwierdź szynę, wkręcając śrubę M5 x 10 mm (106-002-452) w większy z dwóch otworów z przodu szyny.
- 5 Przytwierdź szynę, wkręcając śrubę M5 x 16 mm (106-002-453) w większy z dwóch otworów z tyłu szyny.
- 6 Powtórz kroki od 2 do 5, aby zainstalować lewą szynę.
- 7 Montaż ramy montażowej obudowa rozszerzenia na szynach.
 - a Jeżeli istnieje możliwość skorzystania z podnośnika mechanicznego, należy użyć czterech uchwytów dostarczonych z obudowa rozszerzenia, aby umieścić osłonę obudowa rozszerzenia na podnośniku.
 - b Jeśli podnośnik sterowany mechanicznie nie jest dostępny, usuń napędy, wentylatory chłodzące, zasilacze i moduły zarządzania obudową (EMM) z osłony obudowa rozszerzenia i wykorzystaj te cztery uchwyty, by umieścić osłonę w miejscu montażu.
 - c Z przodu stelaża wysuń szyny na około 5–8 centymetrów i wyrównaj osłonę obudowa rozszerzenia z szynami stelaża.



Rysunek 7. Wysuwanie szyn stelaża

- d Wsuń szynę stelaża w szynę osłony obudowa rozszerzenia.
- e Wymij cztery uchwyty po bokach osłony obudowa rozszerzenia.
- f Wsuń osłonę obudowa rozszerzenia do stelaża.



Rysunek 8. Montaż Obudowa rozszerzenia w stelażu

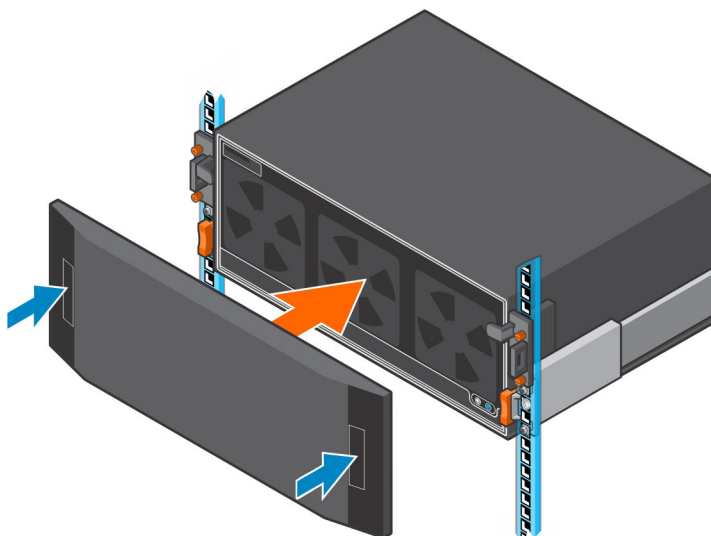
- 8 Jeśli napędy, wentylatory, zasilacze i moduły EMM zostały usunięte z osłony obudowa rozszerzenia, zainstaluj je z powrotem.
- 9 Zamocuj osłonę i górną pokrywę obudowa rozszerzenia.
 - a Zamocuj sześć nakrętek (106-569-307) w otworach stelaża odpowiadających śrubom pasowanym na przodzie osłony obudowa rozszerzenia.
 - b Za pomocą pomarańczowych uchwytów blokujących wepchnij osłonę obudowa rozszerzenia do stelaża.

Upewnij się, że automatyczne blokady są wsunięte i zablokowane do końca, aby zapobiec ześlizgnięciu się obudowa rozszerzenia ze stelaża.
 - c Zamocuj osłonę obudowa rozszerzenia do stelaża, używając pomarańczowych śrub pasowanych.
 - d Jeżeli górna pokrywa jest zabezpieczona przez dwie małe śruby transportowe, wykręć je.
 - e Zamocuj górną pokrywę osłony obudowa rozszerzenia do stelaża, używając śrub pasowanych.

Instalowanie przedniej osłony

Jeśli przednia osłona jest dostarczana wraz z Obudowa rozszerzeń SCv360, zainstaluj osłonę na przedniej części obudowa rozszerzenia.

- 1 Wyrównaj osłonę z przednią częścią obudowa rozszerzenia.
- 2 Naciśnij dwa zatrzaski w przedniej części osłony.



Rysunek 9. Instalacja osłony

- 3 Wciśnij osłonę na miejsce aż zostanie zamocowana do obudowa rozszerzenia.
- 4 Zwolnij zatrzaski z przodu osłony.
- 5 Jeśli osłona posiada zamek na klucz, zamknij go.

Informacja NOM (tylko Meksyk)

Informacje przedstawione poniżej dotyczą urządzenia opisanego w niniejszym dokumencie i są zgodne z wymogami standardowych norm obowiązujących w Meksyku (NOM):

Importer	Dell México, S.A. de C.V. Javier Barros Sierra, No. 540, Piso 10, Col. Lomas de Santa Fe C.P. 01219, Ciudad de México
Numer modelu	CYAE
Napięcie zasilania	200-240 V prądu zmiennego
Częstotliwość	50/60 Hz
Prąd wejściowy	4,5 A x2 (N+1)

Dane techniczne

Parametry techniczne Obudowa rozszerzeń SCv360 znajdują się w poniższych tabelach.

Dyski

Dyski twarde SAS	Dyski Dell Enterprise Plus Value Maksymalnie 60 dysków twardej SAS, 3,5 cala, 7200 obr./min, 12 Gb/s, z możliwością wymiany podczas pracy
------------------	----------------------------------------------------------------------------------------------------------------------------------------------

Podłączanie

Konfiguracje	Systemy pamięci masowej SCv3000 i SCv3020 obsługują do trzech Obudowy rozszerzeń SCv360
--------------	-----------------------------------------------------------------------------------------

Moduły zarządzania obudowami (EMM)

EMM	Dwa moduły zarządzania obudowami (EMM) z możliwością wymiany podczas pracy i z czterema portami SAS 12 Gb w module. obudowa rozszerzenia obsługuje kable Mini-SAS HD o długości 3 m, 4 m i 5 m.
złącza SAS	Złącza SAS są zgodne ze standardem SFF-8644

Zasilacze

Moc	1600 W każdy
-----	--------------

Zasilanie AC

Napięcie wejściowe	200-240 V prądu zmiennego
Częstotliwość	50/60 Hz
Prąd wejściowy	4,5 A x2 (N+1)

Wymiary i masa

Wysokość (obudowa 4U)	17,5 cm (6,89 cala)
Wysokość (obudowa 4U plus taca na kable 1U)	22,23 cm (8,75 cala)
Szerokość (z szynami)	44,45 cm (17,50 cala)
Głębokość (tylko obudowa)	87,63 cm (34,5 cala)
Maksymalna głębokość (cała konfiguracja)	92,46 cm (36,4 cala)
Waga (przy maksymalnej konfiguracji)	102,05 kg (225,0 funtów)

Środowisko pracy

Temperatura

Podczas pracy	Od 5 do 40°C (od 41° do 104°F) przy maksymalnym gradiencie temperaturowym 10°C na godzinę
Magazyn danych	Od -40 do 65°C (od -40 do 149°F) przy maksymalnym gradiencie temperaturowym wynoszącym 25°C na godzinę

Wilgotność względna

Podczas pracy	20% do 80% (bez kondensacji)
Magazyn danych	10% do 90% (bez kondensacji)

Wysokość n.p.m.

Podczas pracy	Od -16 do 2300 m (od -50 do 7500 stóp)
Magazyn danych	Od -16 do 10 600 m (od -50 do 35 000 stóp)