




# Enclosure Penyimpanan Tambahan SCv360

Panduan Pengaktifan

## Catatan, Perhatian, dan Peringatan

-  **CATATAN:** Sebuah CATATAN menandakan informasi penting yang membantu Anda untuk menggunakan yang terbaik dari produk Anda.
-  **PERHATIAN:** PERHATIAN menunjukkan kemungkinan terjadinya kerusakan pada perangkat keras atau hilangnya data, dan memberi tahu Anda mengenai cara menghindari masalah tersebut.
-  **PERINGATAN:** PERINGATAN menunjukkan potensi kerusakan harta benda, cedera pribadi, atau kematian

© 2017 – 2018 Dell Inc. Atau anak-anak perusahaannya. Hak cipta dilindungi undang-undang. Dell, EMC, dan merek dagang lainnya adalah merek dagang Dell Inc. atau anak-anak perusahaannya. Merek dagang lainnya mungkin merupakan merek dagang dari pemiliknya masing-masing.

# Menyetel Enclosure Penyimpanan Tambahan

Pertimbangkan tindakan terbaik berikut ketika mengatur satu Enclosure penyimpanan tambahan SCv360:

- Satu Enclosure penyimpanan tambahan SCv360 dikirim bersama dua kabel SAS. Dua kabel SAS lainnya diperlukan untuk menyambungkan satu Enclosure penyimpanan tambahan SCv360 ke sistem penyimpanan dalam lingkungan dengan ketersediaan tinggi. Kabel SAS dapat dipesan dalam ukuran tiga, empat, atau lima meter.
- Sebelum menyambungkan kabel apa pun antara enclosure penyimpanan tambahan dan sistem penyimpanan, labeli setiap port dan konektor secara fisik.
- Selalu ikuti prosedur menyalakan dan mematikan yang benar saat menghidupkan ulang daya di seluruh jaringan. Pastikan komponen jaringan yang penting berada di sirkuit daya yang terpisah.

Topik:

- [Informasi Lain yang Mungkin Anda Perlukan](#)
- [Instalasi dan Konfigurasi](#)
- [Informasi NOM \(Khusus untuk Meksiko\)](#)
- [Spesifikasi Teknis](#)

## Informasi Lain yang Mungkin Anda Perlukan

Untuk memasang enclosure penyimpanan tambahan, Anda mungkin memerlukan informasi tambahan berikut ini:

- *Manual Pemilik Enclosure Penyimpanan Tambahan Dell SCv360*  
Menyediakan informasi tentang Enclosure penyimpanan tambahan SCv360, seperti fitur perangkat keras, penggantian komponen perangkat keras, dan spesifikasi teknis.
- *Panduan Penempatan Sistem Penyimpanan Dell SCv3000 dan SCv3020*

Memberikan informasi tentang Sistem penyimpanan seri SCv3000, seperti pengabelan komponen perangkat keras dan mengonfigurasi sistem penyimpanan menggunakan Storage Manager.

- *Panduan Administrator Dell Storage Manager*

Memberikan petunjuk mengenai penggunaan Data Collector Manager dan Dell Storage Manager Client.

## Instalasi dan Konfigurasi

Sebelum memulai pemasangan, pastikan lokasi tempat Anda ingin memasang enclosure penyimpanan tambahan mendapatkan aliran daya standar dari sumber independen atau rak unit distribusi daya (PDU) dengan UPS.

### Tindakan Pencegahan untuk Keselamatan

Selalu ikuti tindakan pencegahan untuk keselamatan guna menghindari cedera dan kerusakan perlengkapan Storage Center.

Jika peralatan yang diuraikan dalam panduan ini digunakan dengan cara yang tidak ditetapkan oleh Dell, maka perlindungan yang diberikan oleh peralatan dapat menjadi lemah. Demi keselamatan dan perlindungan Anda, patuhi aturan yang diuraikan dalam bagian-bagian berikut ini.

**ⓘ CATATAN:** Lihat informasi keselamatan dan peraturan yang disertakan bersama setiap komponen Storage Center. Informasi garansi disertakan di dalam dokumen yang terpisah.

### Tindakan Pencegahan untuk Keselamatan Pemasangan

Ikuti tindakan pencegahan untuk keselamatan ini ketika memasang Enclosure penyimpanan tambahan SCv360:



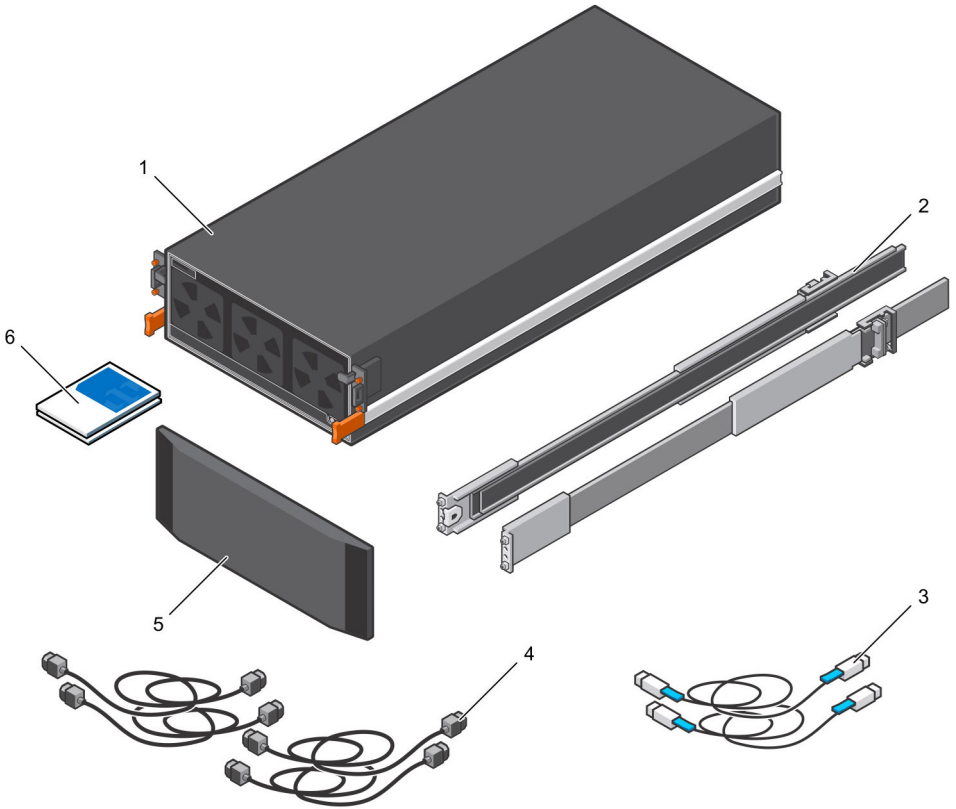
#### Perhatian

Perlengkapan dengan berat lebih dari 90 kg (200 lb). Gunakan metode pengangkatan yang sesuai ketika memasang Enclosure penyimpanan tambahan SCv360.

- Anda dapat memasang sasis enclosure penyimpanan tambahan tanpa menggunakan pengangkat mekanis jika melepas drive, kipas pendingin, unit catu daya (PSU), dan enclosure management modules (EMM) dari sasis sebelum memasangnya.  
Anda harus menggunakan pengangkat mekanis untuk memasang sasis enclosure penyimpanan tambahan jika tidak melepas drive, kipas pendingin, PSU, dan EMM dari sasis.
- Dell merekomendasikan bahwa hanya mereka yang berpengalaman dalam pemasangan di rak yang dapat melakukan pemasangan Enclosure penyimpanan tambahan SCv360 di rak.
- Ketika memasang lebih dari satu enclosure penyimpanan tambahan di rak, isilah rak dari bawah ke atas dan kosongkan rak dari atas ke bawah.
- Konstruksi rak harus mendukung berat total enclosure penyimpanan tambahan yang telah terpasang. Desainnya harus dilengkapi fitur-fitur penstabil yang sesuai, untuk mencegah rak roboh atau terdorong selama pemasangan atau selama penggunaan normal.
- Untuk mencegah rak roboh, setiap menarik keluar enclosure penyimpanan tambahan dari rak, tariklah satu per satu.
- Pastikan bahwa enclosure penyimpanan tambahan selalu sepenuhnya diarde-kan untuk mencegah kerusakan akibat pelepasan listrik statis.
- Ketika menangani komponen-komponen enclosure penyimpanan tambahan, gunakan pelindung pergelangan tangan listrik statis atau bentuk perlindungan serupa.

## Membuka Kemasan Peralatan Storage Center

Buka kemasan enclosure penyimpanan tambahan dan periksa item yang ada di dalam paket pengiriman.



### Angka 1. Komponen Enclosure Penyimpanan Tambahan

- |   |                                |   |                |
|---|--------------------------------|---|----------------|
| 1 | Enclosure penyimpanan tambahan | 2 | Rel rak (2)    |
| 3 | Kabel HD Mini-SAS (2)          | 4 | Kabel daya (4) |
| 5 | Bezel depan (Opsional)         | 6 | Dokumentasi    |

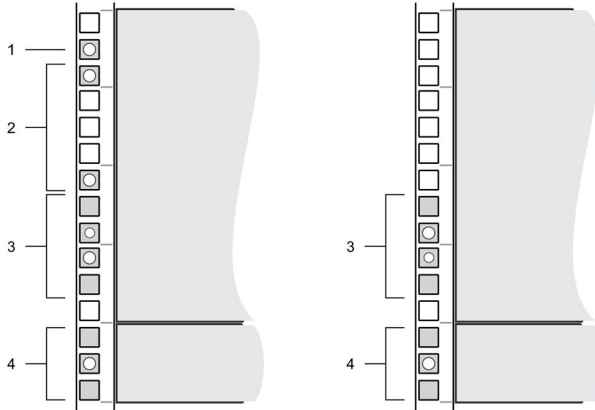
### Menentukan Lokasi Pemasangan

Tentukan tempat untuk memasang Enclosure penyimpanan tambahan SCv360 dalam rak.

- 1 Kenali lokasi di rak dengan ruang 4U untuk enclosure penyimpanan tambahan.

**⚠ PERINGATAN:** Jika Anda hendak memasang enclosure penyimpanan tambahan di atas rak yang lebih rendah dari 20U, gunakan lift mekanik untuk mencegah cedera.

- 2 Jika Anda hendak memasang baki manajemen kabel 1U di bawah enclosure penyimpanan tambahan, kenali lokasi di rak dengan ruang 5U untuk enclosure penyimpanan tambahan dan baki manajemen kabel.




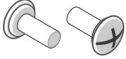
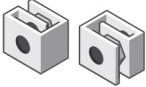
## Angka 2. Lokasi Pemasangan dari Depan dan Belakang Rak

- |   |   |   |   |
|---|---|---|---|
| 1 | Lokasi bagi mur klip untuk mengencangkan penutup atas | 2 | Lokasi bagi mur klip untuk mengencangkan enclosure penyimpanan tambahan |
| 3 | Lokasi untuk rel rak enclosure penyimpanan tambahan   | 4 | Lokasi untuk rel baki manajemen kabel 1U                                |

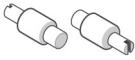
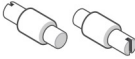
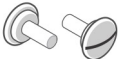
## Kit Pemasangan Perangkat Keras Enclosure Penyimpanan Tambahan SCv360

Enclosure penyimpanan tambahan SCv360 dikirim bersama kit pemasangan perangkat keras berikut:

**Tabel 1. Kit Rel Standar**


<b>Komponen</b>	<b>Nomor Komponen</b>	<b>Deskripsi</b>
	106-002-452	Sekrup SEMS pan-head Phillips M5-0,8 x 10 mm (Jumlah: 2) Digunakan untuk mengencangkan rel enclosure penyimpanan tambahan ke bagian depan rak
	106-002-453	Sekrup SEMS pan-head Phillips M5-0,8 x 16 mm (Jumlah: 2) Digunakan untuk mengencangkan rel enclosure penyimpanan tambahan ke bagian belakang rak
	106-569-307	Mur klip M5-0,8 (Jumlah: 6) Digunakan untuk mengencangkan sasis enclosure penyimpanan tambahan dan penutup atas ke rak tanpa lubang berulir

**Tabel 2. Kit Rel Universal**

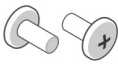


<b>Komponen</b>	<b>Nomor Komponen</b>	<b>Deskripsi</b>
	036-028-016	Pin pelurus 3,8 mm (Jumlah: 8) Pin pelurus pengganti digunakan untuk memasang rel di rak yang memiliki lubang berulir M5, #10-32, atau #12-24
	036-028-017	Pin pelurus 4,8 mm (Jumlah: 8) Pin pelurus pengganti digunakan untuk memasang rel di rak yang memiliki lubang berulir M6
	036-028-018	Sekrup flathead M4-0,7 x 10 mm (Jumlah: 4) Digunakan untuk mengencangkan rel enclosure penyimpanan tambahan ke rak dengan lubang berulir

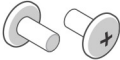
Komponen	Nomor Komponen	Deskripsi
----------	----------------	-----------

**Tabel 3. Kit Pegangan Sasis Enclosure Penyimpanan Tambahan**




Komponen	Nomor Komponen	Deskripsi
	036-034-003	<p>Pegangan sasis Enclosure penyimpanan tambahan (Jumlah: 4)</p> <p>Digunakan untuk mengangkat sasis enclosure penyimpanan tambahan ke lift mekanis dan memasangkannya di rak</p>

**Tabel 4. Penutup Atas dan Kit Sasis Enclosure Penyimpanan Tambahan**

Komponen	Nomor Komponen	Deskripsi
	036-032-010	<p>Sekrup Phillips truss head M5-0,8 x 12 mm dengan tambalan nilon (Jumlah: 2)</p> <p>Digunakan untuk mengencangkan penutup atas ke rak Dell standar atau rak pihak ketiga tanpa lubang berulir</p>
	036-032-011	<p>Sekrup Philips truss head M6-1,0 x 12 mm dengan tambalan nilon (Jumlah:6)</p> <p>Digunakan untuk mengencangkan sasis enclosure penyimpanan tambahan ke rak nonstandar dengan lubang berulir M6</p>
	036-032-009	<p>Sekrup Phillips truss head #10-32 x 1/2 inci dengan tambalan nilon (Jumlah: 6)</p> <p>Digunakan untuk mengencangkan sasis enclosure penyimpanan tambahan ke rak nonstandar dengan lubang berulir #10-32</p>
	036-032-012	<p>Sekrup Phillips truss head #12-24 x 1/2 inci dengan tambalan nilon (Jumlah: 6)</p>

Komponen	Nomor Komponen	Deskripsi
		Digunakan untuk mengencangkan sasis enclosure penyimpanan tambahan ke rak nonstandar dengan lubang berulir #12-24

**Tabel 5. Rel Kit Baki Manajemen 1U**

Komponen	Nomor Komponen	Deskripsi
	036-034-012	Sekrup Phillips #8-32 x 3/4 inci (Jumlah: 5) Digunakan untuk mengencangkan rel baki ke rak, apa pun jenis raknya
	036-034-003	Pin pelurus lubang persegi (Jumlah: 9) Pin pelurus pengganti digunakan untuk memasang rel baki di rak yang memiliki lubang persegi 0,375 inci
	036-034-004	Pin pelurus lubang berulir (Jumlah: 9) Pin pelurus pengganti digunakan untuk memasang rel baki di rak yang memiliki lubang berulir

## Memasang Baki Manajemen Kabel

Jika Anda hendak menggunakan baki manajemen kabel 1U, pasang baki sebelum memasang Enclosure penyimpanan tambahan SCv360.

### Prasyarat

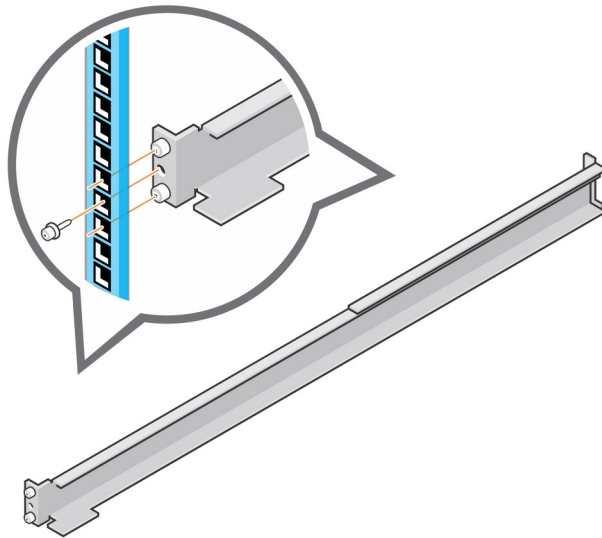
Bahan yang dibutuhkan:

- Obeng (034-000-193)
- Empat baut plus berkepala gagang 8-32 x 0,75 inci (036-034-012)
- Rel baki manajemen kabel 1U kiri (042-034-012)
- Rel baki manajemen kabel 1U kanan (042-034-008)

- Baki manajemen kabel 1U (042-033-060)

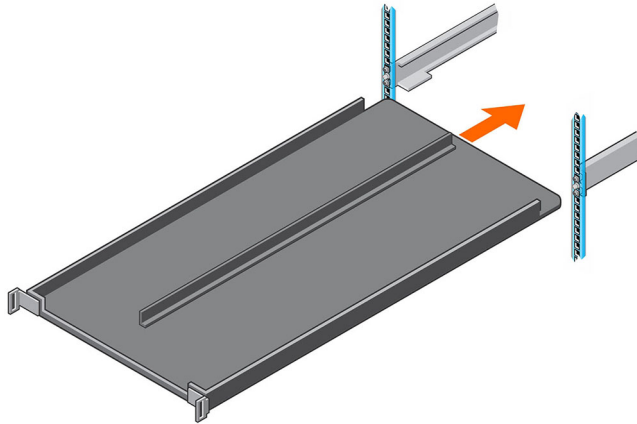
### langkah

- 1 Sesuaikan panjang rel baki manajemen kabel 1U (042-034-012 dan 042-034-008) agar sesuai dengan rak.
- 2 Ratakan rel sehingga tanda panah UP menunjuk ke arah yang benar dan sisi rel yang berlabel FRONT berada di bagian depan rak.
- 3 Masukkan pin perataan rel kiri dan kanan ke dalam lubang-lubang pemasangan di depan dan belakang rak.
- 4 Kencangkan rel dengan memasang baut-baut 8-32 x 0,75 inci (036-034-012) ke dalam lubang-lubang di depan dan belakang rel.



### Angka 3. Kencangkan Rel pada Rak

- 5 Ratakan baki manajemen kabel 1U (042-033-060) sehingga tanda panah UP menunjuk ke arah yang benar dan sisi baki yang berlabel FRONT mengarah ke bagian depan rak.



#### Angka 4. Meratakan Baki Manajemen Kabel

- 6 Dorong baki manajemen kabel 1U ke dalam rel sampai terkunci di tempatnya.

### Memasang Enclosure Penyimpanan Tambahan

Pasang rel ke dalam rak, dan pasang Enclosure penyimpanan tambahan SCv360 pada rel.

#### Prasyarat

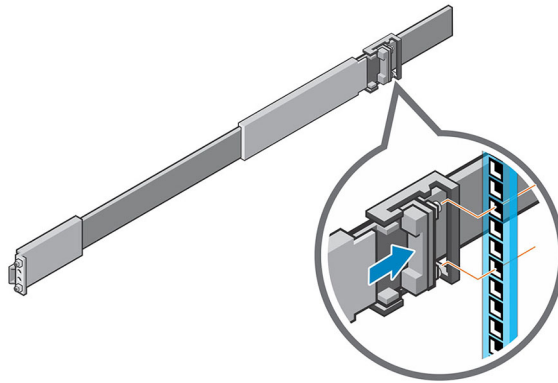
Bahan yang dibutuhkan:

- Obeng (034-000-193)
- Enam mur klip (106-569-307)
- Dua baut plus kepala setengah bulat M5 x 10 mm (106-002-452)
- Dua baut plus kepala setengah bulat M5 x 16 mm (106-002-453)

#### langkah

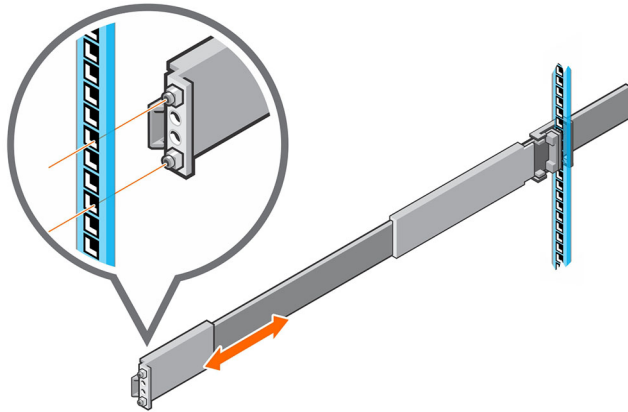
- 1 Sesuaikan panjang rel rak enclosure penyimpanan tambahan agar sesuai dengan rak.
- 2 Pasang rel kanan ke tiang belakang rak.
  - a Ratakan rel kanan dengan dua ruang U bawah dari lokasi pemasangan 4U.
  - b Dengan kait pelepas berada di bagian luar tiang rak, tempatkan mekanisme kait di atas tiang.
  - c Dorong rel ke belakang untuk mengencangkan rel pada tiang rak.  
Suara klik menunjukkan bahwa rel telah terpasang kencang pada tiang.

- d Pastikan bahwa mekanisme tiang/kait sudah kencang dan terpasang pada tiang rak.



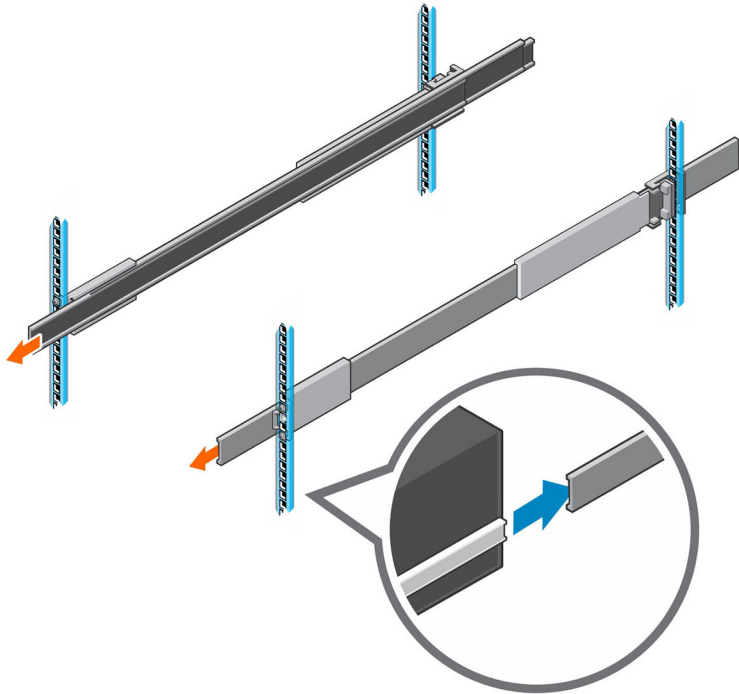
### Angka 5. Memasang Rel ke Bagian Belakang Rak

- 3 Pasang rel kanan ke tiang depan rak.
- a Ratakan rel kanan dengan dua ruang U bawah dari lokasi pemasangan 4U.
  - b Tarik rel ke depan, dengan pin-pin perataan rel terletak di lubang tengah dari dua ruang U terbawah dari lokasi pemasangan 4U.
- Suara klik menunjukkan bahwa rel telah terpasang kencang pada tiang.



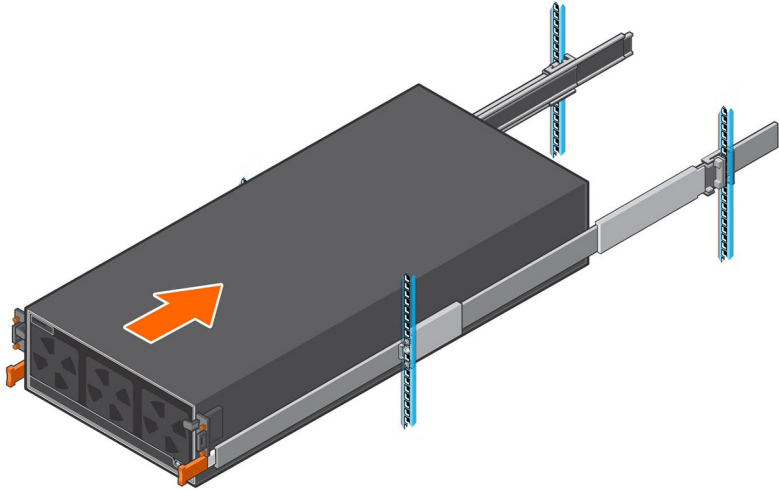
#### Angka 6. Memasang Rel ke bagian Depan Rak

- 4 Kencangkan rel dengan memasang sebuah baut M5 x 10 mm (106-002-452) di lubang yang lebih besar dari kedua lubang di bagian depan rel.
- 5 Kencangkan rel dengan memasang sebuah baut M5 x 16 mm (106-002-453) di lubang yang lebih besar dari kedua lubang di bagian belakang rel.
- 6 Ulangi langkah 2 sampai 5 untuk memasang rel kiri.
- 7 Pasang sasis enclosure penyimpanan tambahan pada rel.
  - a Jika alat pengangkat mekanis tersedia, gunakan keempat gagang yang dikirimkan bersama enclosure penyimpanan tambahan untuk mengangkat sasis enclosure penyimpanan tambahan ke atas alat pengangkat mekanis.
  - b Jika alat pengangkat mekanis tidak tersedia, lepaskan drive, kipas pendingin, unit catu daya (PSU), dan enclosure management module (EMM) dari sasis enclosure penyimpanan tambahan dan gunakan keempat gagang untuk mengangkat sasis ke lokasi pemasangan.
  - c Dari depan rak, rentangkan rel rak sekitar 5 hingga 8 cm (2 hingga 3 inci) dan ratakan rel sasis enclosure penyimpanan tambahan dengan rel rak.



### Angka 7. Rentangkan Rel Rak

- d Geser rel rak di atas rel sasis enclosure penyimpanan tambahan.
- e Lepaskan keempat pegangan dari sisi-sisi sasis enclosure penyimpanan tambahan.
- f Geser sasis enclosure penyimpanan tambahan ke dalam rak.



### Angka 8. Memasang Enclosure Penyimpanan Tambahan ke dalam Rak

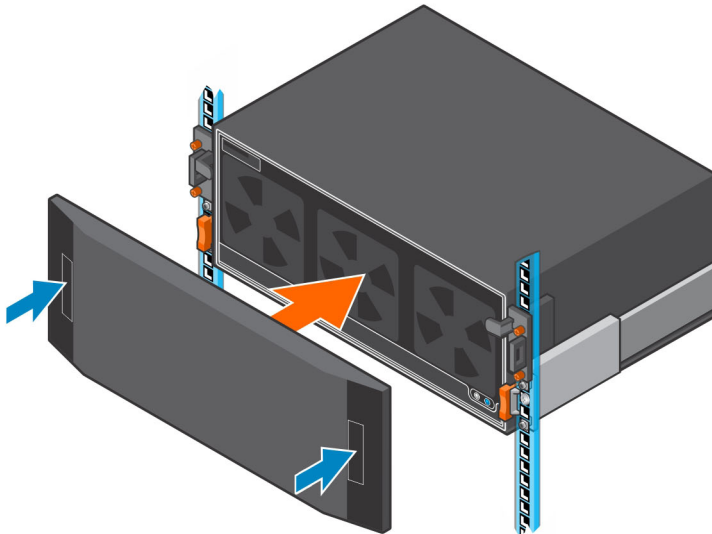
- 8 Jika drive, kipas, PSU, dan EMM telah dilepas dari sasis enclosure penyimpanan tambahan, pasang kembali komponen-komponen ini di dalam sasis.
- 9 Kencangkan sasis enclosure penyimpanan tambahan dan penutup atas.
  - a Pasang keenam mur klip (106-569-307) ke dalam lubang-lubang rak yang lurus dengan baut-baut berbahu di depan sasis enclosure penyimpanan tambahan.
  - b Gunakan pegangan kait enclosure berwarna oranye untuk mendorong enclosure penyimpanan tambahan sepenuhnya ke dalam rak.

Pastikan bahwa kait yang bisa mengancing sendiri didorong masuk dan sepenuhnya mengancing untuk mencegah sasis enclosure penyimpanan tambahan terdorong keluar dari dalam rak.
  - c Kencangkan sasis enclosure penyimpanan tambahan pada rak menggunakan baut berbahu warna oranye.
  - d Jika penutup atas dikencangkan dengan dua baut pengiriman kecil, lepaskan baut-baut ini.
  - e Kencangkan penutup atas sasis enclosure penyimpanan tambahan pada rak menggunakan baut berbahu.

## Memasang Bezel Depan

Jika bezel depan dikirimkan bersama Enclosure penyimpanan tambahan SCv360, pasang bezel tersebut pada bagian depan enclosure penyimpanan tambahan.

- 1 Ratakan bezel dengan bagian depan enclosure penyimpanan tambahan.
- 2 Tekan kedua kancing di depan bezel.



### Angka 9. Memasang Bezel

- 3 Tekan bezel masuk ke tempatnya sampai terpasang pada enclosure penyimpanan tambahan.
- 4 Lepaskan kait pada bagian depan bezel.
- 5 Jika bezel dilengkapi kunci, kuncilah bezel dengan anak kuncinya.

## Informasi NOM (Khusus untuk Meksiko)

Informasi berikut disediakan pada perangkat yang dijelaskan dalam dokumen ini sesuai dengan persyaratan standar Meksiko resmi (NOM):

Importir	Dell México, S.A. de C.V. Javier Barros Sierra, No. 540, Piso 10, Col. Lomas de Santa Fe C.P. 01219, Ciudad de México
Nomor model	CYAE
Tegangan suplai	200–240 VAC
Frekuensi input	50/60 Hz
Arus Input	4,5 A x2 (N+1)

## Spesifikasi Teknis

Spesifikasi teknis untuk Enclosure penyimpanan tambahan SCv360 ditampilkan dalam tabel berikut.

### Drives

Hard drive SAS	Drive Dell Enterprise Plus Value Hingga 60 hot-swappable 7.2K RPM 12 Gbps 3.5" Hard drive SAS
----------------	--

### Konektivitas

Konfigurasi	Sistem penyimpanan SCv3000 dan SCv3020 mendukung hingga tiga Enclosure penyimpanan tambahan SCv360
-------------	--

### Enclosure Management Modules (EMM)

EMM	Dua hot-swappable EMM dengan empat port SAS 12 Gb per EMM. enclosure penyimpanan tambahan mendukung kabel Mini-SAS HD dengan panjang 3 m, 4 m, dan 5 m.
Konektor SAS	Konektor SAS sesuai standar SFF-8644

### Catu Daya

Watt	1600 W per catu daya
------	----------------------

## Daya AC

---

Tegangan input	200–240 VAC
Frekuensi input	50/60 Hz
Arus Input	4,5 A x2 (N+1)

## Fisik

---

Tinggi (sasis 4U)	17,5 cm (6,89 in.)
Tinggi (sasis 4U plus baki manajemen kabel 1U)	22,23 cm (8,75 in.)
Lebar (termasuk rel)	44,45 cm (17,50 in.)
Kedalaman (sasis saja)	87,63 cm (34,5 in.)
Kedalaman maksimum (terkonfigurasi penuh)	92,46 cm (36,4 in.)
Berat (konfigurasi maksimum)	102,05 kg (225,0 lb)

## Lingkungan

---

### Suhu

Pengoperasian	5° hingga 40°C (41° hingga 104°F) dengan gradasi suhu maksimum 10°C per jam
Penyimpanan	-40° hingga 65°C (-40° hingga 149°F) dengan gradasi suhu maksimum 25°C per jam

### Kelembapan relatif

Pengoperasian	20% hingga 80% (tanpa kondensasi)
Penyimpanan	10% hingga 90% (tanpa kondensasi)

### Ketinggian

Pengoperasian	-16 hingga 2300 m (-50 hingga 7500 kaki)
Penyimpanan	-16 hingga 10.600 m (-50 hingga 35.000 kaki)