




SCv360 bővítőház

Útmutató az első lépésekhez

Megjegyzések, vigyázat és figyelmeztetések

-  **MEGJEGYZÉS:** A MEGJEGYZÉSEK fontos tudnivalókat tartalmaznak, amelyek a termék hatékonyabb használatát segítik.
-  **FIGYELMEZTETÉS:** A FIGYELMEZTETÉS hardverhiba vagy adatvesztés lehetőségére hívja fel a figyelmet, egyben közli a probléma elkerülésének módját.
-  **VIGYÁZAT:** A VIGYÁZAT jelzés az esetleges tárgyi vagy személyi sérülés, illetve életveszély lehetőségére hívja fel a figyelmet.

© 2017 – 2018 Dell Inc. vagy leányvállalatai. Minden jog fenntartva. A Dell, az EMC és egyéb védjegyek a Dell Inc. vagy leányvállalatainak védjegyei. Minden egyéb névjegy a vonatkozó vállalatok védjegye lehet.

A Bővítőház beállítása

ASCv360 bővítőház beállítása során mindig vegye figyelembe az alábbi jó gyakorlatokat:

- A SCv360 bővítőház csomagjához két SAS-kábel tartozik. Két másik SAS-kábelre van szükség ahhoz, hogy a SCv360 bővítőház összekapcsolható legyen a tárolórendszer magas szintű rendelkezésre állású környezet esetén. Rendelhetők három, négy és öt méter hosszúságú SAS-kábelek.
- Fizikailag címkézze fel a portokat és a csatlakozókat, mielőtt kábellel összeköti a bővítőház és a tárolórendszer.
- Amikor le- vagy felkapcsolja a tápellátást a hálózatban, mindig kövesse a megfelelő leállítási és bekapcsolási eljárásokat. A kritikus rendszerösszetevőket mindig helyezze különálló áramkörre.

Témák:

- [Egyéb hasznos információk](#)
- [Beszerelés és konfiguráció](#)
- [NOM-információk \(csak Mexikó\)](#)
- [Műszaki adatok](#)

Egyéb hasznos információk

A bővítőház beszereléséhez szüksége lehet az alábbi kiegészítő információkra is:

- *Dell SCv360 bővítőház: Használati útmutató*
AzSCv360 bővítőház kapcsolatos információkat, például hardverfunkciókat, hardverösszetevők cseréjét és műszaki adatokat ismerteti.
- *Dell SCv3000 és SCv3020 tárolórendszer: Üzembe állítási útmutató*
AzSCv3000 sorozatú tárolórendszer kapcsolatos információkat, például a hardverösszetevők kábelezését és a Storage Manager segítségével történő tárolórendszer-konfigurálást ismerteti.
- *Dell Storage Manager: Rendszergazdai útmutató*

A Dell Storage Manager és a Dell Storage Manager Client szoftver használatával kapcsolatos utasításokat ismerteti.

Beszerezés és konfiguráció

A beszerelés megkezdése előtt ellenőrizze, hogy a hely, ahol üzembe kívánja helyezni a bővítőház rendelkezik-e független forrásból vagy állványokhoz készült szünetmentes tápegységgel ellátott elosztóegységen keresztül biztosított tápellátással.

Biztonsági óvintézkedések

A sérülések, illetve a Storage Center berendezések károsodásának elkerülése érdekében mindig tartsa be ezeket az óvintézkedéseket.

Ha az ebben az útmutatóban említett készülékeket a Dell által nem említett módon használja, a készülékek védelmi szintje csökkenhet. Saját biztonsága érdekében mindig tartsa be az itt olvasható utasításokat.

MEGJEGYZÉS: Olvassa el a Storage Center különféle összetevőihöz kapott biztonsági és szabályozási adatokat. A garanciára vonatkozó információkat egy másik dokumentum tartalmazza.

A beszerelésre vonatkozó biztonsági óvintézkedések

AzSCv360 bővítőház beszereléskor tartsa be a következő óvintézkedéseket:



Vigyázat

A berendezés meghaladja a 90 kg-ot (200 fontot). Használjon megfelelő emelési megoldásokat azSCv360 bővítőház beszereléskor.

- Mechanikus emelő nélkül is beszerelheti a bővítőház vázát, ha a beszerelés előtt eltávolítja onnan a meghajtókat, hűtőventilátorokat, tápegységeket (PSU-kat), valamint a házkezelő modulokat (EMM-eket).

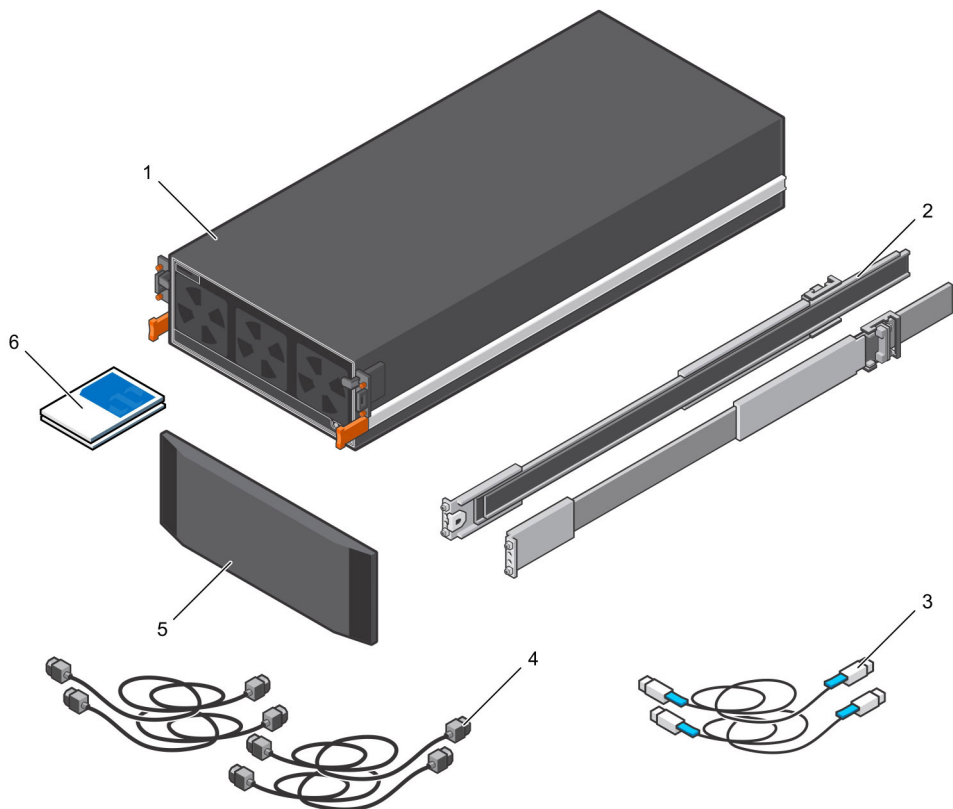
Amennyiben nem távolítja el a vázból a meghajtókat, hűtőventilátorokat, PSU-kat és EMM-eket, mechanikus emelőt kell használnia a bővítőház vázának beszereléséhez

- A Dell javasolja, hogy csak az állványba szerelés terén tapasztalt személyek végezzék el azSCv360 bővítőház beszerelését.

- Ha több bővítőházak szerel be egy állványba, mindig alulról felfelé haladjon, a kiszereleskor pedig mindig felülről lefelé.
- Az állványszerkezetnek el kell bírnia a beszerelt bővítőházak teljes súlyát. Az állványhoz tartozzanak stabilizáló elemek, amelyek megakadályozzák, hogy az a beszerelés vagy a rendeltetésszerű használat során felboruljon.
- Az állvány felborulásának elkerülése érdekében egyszerre csak egy bővítőház csúsztasson ki az állványból.
- Ügyeljen a bővítőház földelésére. Ha ez nem megfelelő, a létrejövő elektrosztatikus kisülések kárt okozhatnak a készülékben.
- A bővítőház összetevőinek kezelésekor használjon elektrosztatikus csuklóvédőt vagy más védőfelszerelést.

A Storage Center összetevőinek kicsomagolása

Csomagolja ki a bővítőház, és azonosítsa a csomagban található összetevőket.



1. ábra. A Bővítőház összetevői

- | | | | |
|---|---------------------------|---|------------------|
| 1 | Bővítőház | 2 | Állványsínek (2) |
| 3 | Mini-SAS HD kábelek (2) | 4 | Tápkábelek (4) |
| 5 | Elülső keret (opcionális) | 6 | Dokumentumok |

Az elhelyezés meghatározása

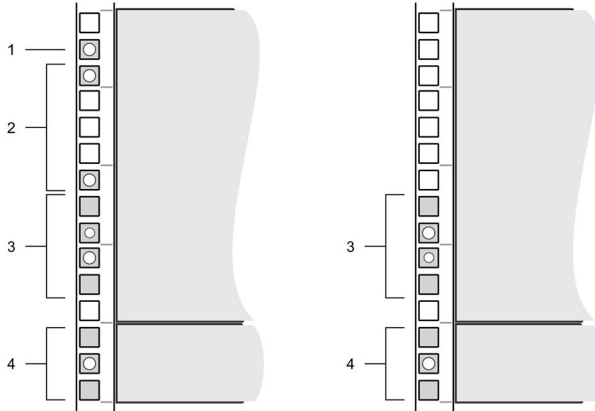
Határozza meg, hova helyezi az SCv360 bővítőház az állványon.

- 1 Keressen az állványon négy egységnyi helyet a bővítőház.



VIGYÁZAT: Ha a bővítőház az állvány alsó húsz egységénél magasabbra szeretné beszerezni, a sérülések elkerülése érdekében használjon mechanikus emelőt.

- 2 Ha az egy egységnyi kábelvezető tálcát a bővítőház alatt szeretné beszerezni, keressen az állványon öt egységnyi helyet a bővítőház és a kábelvezető tábla számára.



2. ábra. Elhelyezés az állvány elején és hátulján


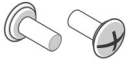
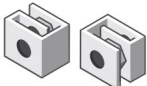
- | | | | |
|---|---|---|---|
| 1 | Kalitkás anyák helye a felső keret rögzítéséhez | 2 | Kalitkás anyák helye a bővítőház rögzítéséhez |
| 3 | A bővítőház állványsínjeinek helye | 4 | Az egy egységnyi kábelvezető tálcáinak helye |

SCv360 bővítőház hardver rögzítőkészlete


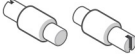

Az SCv360 bővítőház csomagjának részei az alábbi hardver rögzítőkészletek:

1. táblázat: Szabványos sínkészlet


Alkatrész	Alkatrész száma	Leírás
	106-002-452	M5-0,8 x 10 mm-es Phillips trapézfejű SEMS csavar (Darabszám: 2)

Alkatrész	Alkatrész száma	Leírás
		A bővítőház ezzel rögzíthető az állvány elején található sínekhez
	106-002-453	M5-0,8 x 16 mm-es Phillips trapézfejű SEMS csavar (Darabszám: 2) A bővítőház ezzel rögzíthető az állvány hátsó részén található sínekhez
	106-569-307	M5-0,8 kalitkás anya (Darabszám: 6) A bővítőház váza és a menetes furatokkal nem rendelkező állvány felső kerete ezzel rögzíthető


2. táblázat: Univerzális sínkészlet

Alkatrész	Alkatrész száma	Leírás
	036-028-016	3,8 mm-es rögzítőcsap (Darabszám: 8) A csererögzítőcsap segítségével rögzíthetők a sínek olyan állványok esetében, melyekhez M5, #10-32 vagy #12-24 menetes furatok tartoznak
	036-028-017	4,8 mm-es rögzítőcsap (Darabszám: 8) A csererögzítőcsap segítségével rögzíthetők a sínek olyan állványok esetében, melyekhez M6 menetes furatok tartoznak
	036-028-018	M4-0,7 x 10 mm-es laposfejű csavar (Darabszám: 4) A bővítőház síneinek menetes furatokkal rendelkező állványhoz való rögzítéséhez

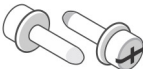


3. táblázat: Bővítőház vázának emelőkészlete

Alkatrész	Alkatrész száma	Leírás
	036-034-003	Bővítőház vázának fogantyúi (Darabszám: 4) A bővítőház váza ezzel emelhető rá a mechanikus előre és rögzíthető az állványra

4. táblázat: Felső keret és Bővítőház váz készlet

Alkatrész	Alkatrész száma	Leírás
	036-032-010	M5-0,8 x 12 mm-es félgömbfejű Phillips csavar nejlon borítással (Darabszám: 2) A szabványos Dell állvány felső keretének vagy egy harmadik féltől származó, nem menetes furatokkal ellátott állvány rögzítéséhez
	036-032-011	M6-1,0 x 12 mm-es félgömbfejű Phillips csavar nejlon borítással (Darabszám: 6) A bővítőház vázának M6 menetes furatokkal rendelkező, nem szabványos állványhoz való rögzítéséhez
	036-032-009	#10-32 x 1/2 hüvelykes félgömbfejű Phillips csavar nejlon borítással (Darabszám: 6) A bővítőház vázának #10-32 menetes furatokkal rendelkező, nem szabványos állványhoz való rögzítéséhez
	036-032-012	#12-24 x 1/2 hüvelykes félgömbfejű Phillips csavar nejlon borítással (Darabszám: 6) A bővítőház vázának #12-24 menetes furatokkal rendelkező, nem szabványos állványhoz való rögzítéséhez

5. táblázat: 1U vezető tálca sínkészlete

Alkatrész	Alkatrész száma	Leírás
	036-034-012	#8-32 x 3/4 hüvelykes Phillips csavar (Darabszám: 5) A tálca síneinek az állványhoz való rögzítéséhez bármilyen típusú állvány esetén
	036-034-003	Négyzet alakú furatokhoz tartozó rögzítőcsap (Darabszám: 9) A csererögzítőcsap segítségével rögzíthetők a tálca sínei olyan állványok esetében, melyekhez 0,375 hüvelykes négyzet alakú furatok tartoznak
	036-034-004	Menetes furatokhoz tartozó rögzítőcsap (Darabszám: 9) A csererögzítőcsap segítségével rögzíthetők a tálca sínei olyan állványok esetében, melyekhez menetes furatok tartoznak

A kábelvezető tálca rögzítése

Ha az egy egységnyi kábelvezető tálcat szeretné használni, rögzítse a tálcat az SCv360 bővítőház előtt.

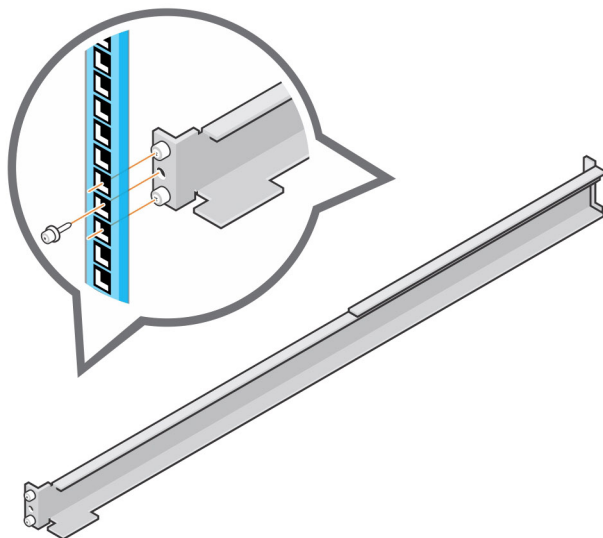
Előfeltétel

Szükséges eszközök:

- Csavarhúzó (034-000-193)
- 4 db 8-32 x 0,75 hüvelykes recés fejű Phillips csavar (036-034-012)
- Bal oldali egy egységnyi kábelvezető-tálca sín (042-034-012)
- Jobb oldali egy egységnyi kábelvezető-tálca sín (042-034-008)
- Egy egységnyi kábelvezető tálca (042-033-060)

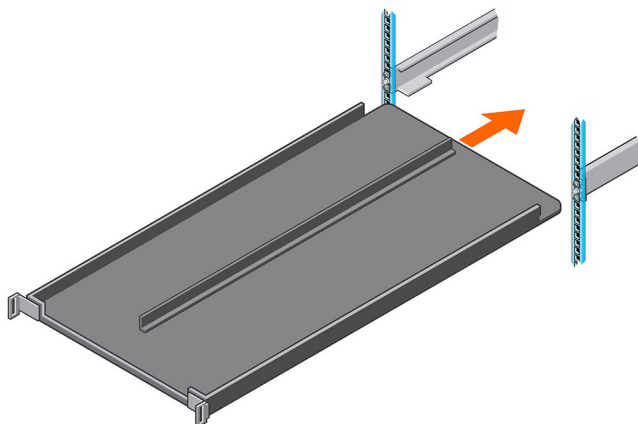
Lépések

- 1 Módosítsa az egy egységnyi kábelvezető-tálca sínek (042-034-012 és 042-034-008) hosszát az állványnak megfelelően.
- 2 Igazítsa úgy a síneket, hogy a felfelé mutató nyíl a megfelelő pozícióban álljon, a FRONT feliratú sín oldala pedig az állvány elején legyen.
- 3 Helyezze be a jobb és bal oldali síneken található rögzítőcsapokat az állvány elején és hátulján lévő furatokba.
- 4 Rögzítse a síneket azok elején és hátulján lévő furatokba csavarozott 8-32 x 0,75 hüvelykes csavarokkal (036-034-012).



3. ábra. Sínek erősítése az állványhoz

- 5 Igazítsa úgy az egy egységnyi kábelvezető tálcát (042-033-060), hogy a felfelé mutató nyíl a megfelelő pozícióban álljon, a FRONT feliratú tálca oldala pedig az állvány eleje felé legyen.



4. ábra. A kábelvezető tálca igazítása

- 6 Csúsztassa az egy egységnyi kábelvezető tálcat a sínekre, amíg nem rögzül a helyére.

A Bővítőház rögzítése

Szerelje a síneket az állványra, majd rögzítse az SCv360 bővítőház a sínekre.

Előfeltétel

Szükséges eszközök:

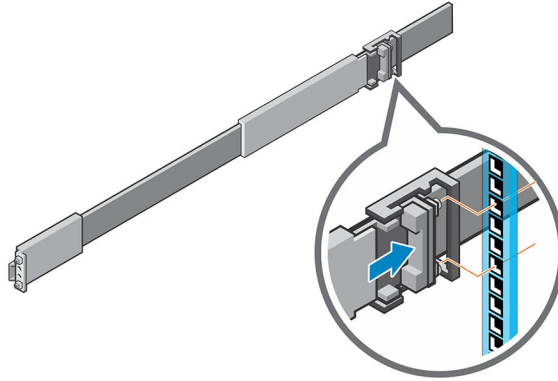
- Csavarhúzó (034-000-193)
- 6 db kalitkás anya (106-569-307)
- 2 db M5 x 10 mm Phillips trapézfejű csavar (106-002-452)
- 2 db M5 x 16 mm Phillips trapézfejű csavar (106-002-453)

Lépések

- 1 Módosítsa a bővítőház-állványsínek hosszát az állványnak megfelelően.
- 2 Rögzítse a jobb oldali sínt az állvány hátsó oszlopához.
 - a Igazítsa a jobb oldali sínt a négy egységnyi felszerelési hely alsó két egységnyi helyéhez.
 - b Az állványoszlop külső részén található kioldóretesz segítségével helyezze a fogószerkezetet az állványoszlopra.
 - c Tolja hátra a sínt, hogy az állványoszlophoz erősítse.

Hallható kattanás jelzi, hogy a sín rögzült az állványoszlopon.

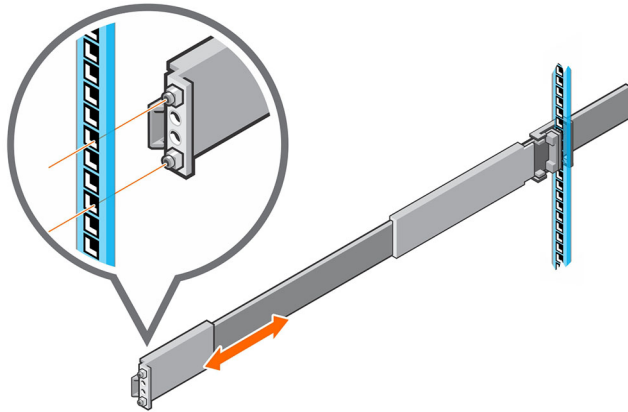
- d Ellenőrizze, hogy az oszlop-/fogószerkezet rögzítve és csatlakoztatva van-e az állványoszlophoz.



5. ábra. Sín rögzítése az állvány hátuljára

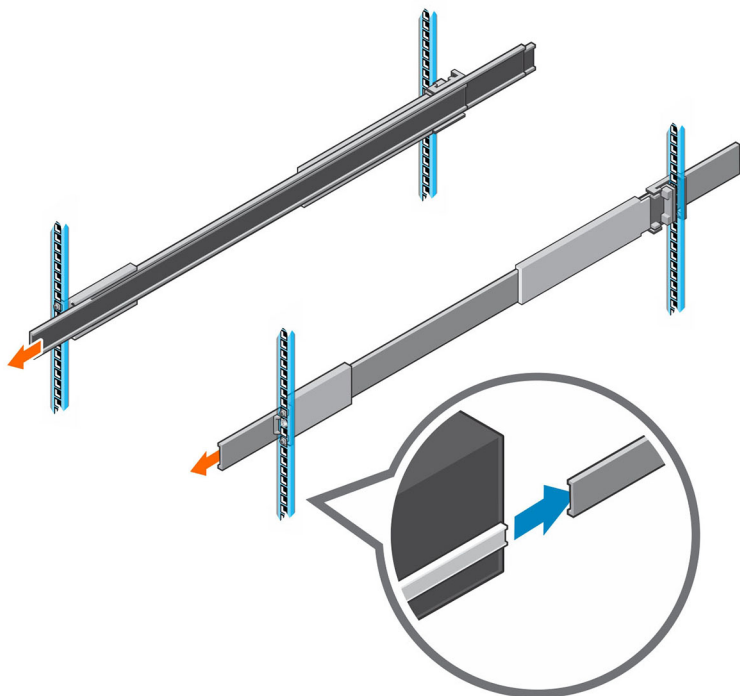
- 3 Rögzítse a jobb oldali sánt az állvány elülső oszlopához.
 - a Igazítsa a jobb oldali sánt a négy egységnyi felszerelési hely alsó két egységnyi helyéhez.
 - b Húzza ki a sánt úgy, hogy a rögzítőcsapok a négy egységnyi felszerelési hely alsó két egységnyi helyének középső furataiban találhatók.

Hallható kattanás jelzi, hogy a sín rögzült az állványoszlopon.



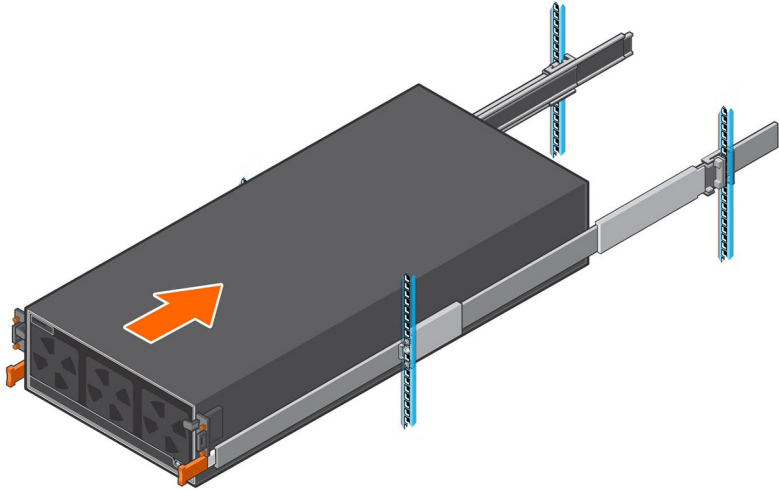
6. ábra. Sín rögzítése az állvány elejére

- 4 Rögzítse a sít egy M5 x 10 mm-es csavarral (106-002-452), amelyet a sín elején található nagyobbik furatba csavaroz.
- 5 Rögzítse a sít egy M5 x 16 mm-es csavarral (106-002-453), amelyet a sín hátulján található nagyobbik furatba csavaroz.
- 6 A bal oldali sín beszereléséhez ismétlje meg a 2–5. lépéseket.
- 7 Rögzítse a bővítőház vázát a síneken.
 - a Amennyiben rendelkezésre áll mechanikus emelő, használja a bővítőház mellékelt négy fogantyút, hogy arra felemelje a bővítőház vázát.
 - b Amennyiben nem áll rendelkezésre mechanikus emelő, távolítsa el a meghajtókat, hűtőventilátorokat, tápegységeket (PSU-kat), valamint a bővítőház moduljait (EMM-eket) a bővítőház vázából, majd használja a négy fogantyút a váz felszerelési helyére történő emeléséhez.
 - c Az állványsíneket az állvány elejétől körülbelül 5-8 cm-re (2-3 hüvelyknyire) hosszabbítsa meg, majd igazítsa a bővítőház vázához tartozó sít az állványsínekhez.



7. ábra. Az állványsínek meghosszabbítása

- d Csúsztassa rá az állványsíneket a bővítőház vázához tartozó állványra.
- e Távolítsa el a bővítőház vázában található négy fogantyút.
- f Csúsztassa a bővítőház vázát az állványra.



8. ábra. A Bővítőház állványra történő rögzítése

- 8 Helyezze vissza a korábban eltávolított meghajtókat, ventilátorokat, PSU-kat és EMM-eket a bővítőház vázába.
- 9 Rögzítse a bővítőház vázát és a felső keretet.
 - a Csavarozza be a 6 darab kalitkás anyát (106-569-307) az állvány furatába, amely a bővítőház vázának elején található vallas csavarokhoz igazodik.
 - b A narancssárga színű reteszfogantyúk segítségével tolja be teljesen az állványra a bővítőház vázát.

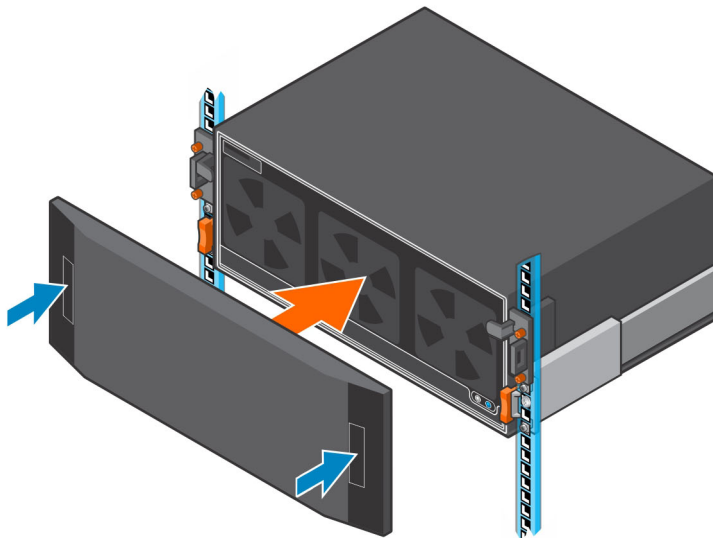
Ellenőrizze, hogy az önzáró reteszek be vannak nyomva és teljes mértékben megakadályozzák, hogy a bővítőház váza kicsússzon az állványból.

 - c A narancssárga színű vallas csavarokkal rögzítse a bővítőház vázát az állványhoz.
 - d Ha a felső keret két kicsi mellékelt csavarral van rögzítve, akkor távolítsa el azokat.
 - e A vallas csavarokkal rögzítse a bővítőház vázának felső keretét az állványhoz.

Az elülső keret beszerelése

Ha az SCv360 bővítőház mellékeltek elülső keretet, azt a bővítőház elejére szerelje be.

- 1 Igazítsa a keretet a bővítőház elejére.
- 2 Nyomja be a keret elején lévő két reteszt.



9. ábra. A keret beszerelése

- 3 Tolja a helyére a keretet úgy, hogy az csatlakozzon a bővítőház.
- 4 Engedje el a keret elején lévő reteszeket.
- 5 Amennyiben a keret kulccsal zárható, zárja be vele.

NOM-információk (csak Mexikó)

Az eszközre vonatkozóan alább megadott információk a mexikói hivatalos szabványoknak (NOM) való megfelelést szavatolják:

Importőr	Dell México, S.A. de C.V. Javier Barros Sierra, No. 540, Piso 10, Col. Lomas de Santa Fe C.P. 01219, Ciudad de México
Típuszám	CYAE
Tápfeszültség	200–240 V AC
Bemeneti frekvencia	50/60 Hz
Bemeneti áramerősség	4,5 A x2 (N+1)

Műszaki adatok

A következő táblázatokban láthatja az SCv360 bővítőház műszaki adatait.

Meghajtók

SAS-merevlemezek Dell Enterprise Plus Value meghajtók
Max. 60 db működés közben cserélhető 7200-as fordulatszámú,
12 Gb/s-os, 3,5 hüvelykes SAS-merevlemez

Csatlakoztathatóság

Konfigurációk Az SCv3000 és SCv3020 tárolórendszerek akár három SCv360
bővítőházak

Házkezelő modulok (EMM-ek)

bővítettmemória- Két darab működés közben cserélhető EMM, egyenként 4 darab
kezelők 12 Gb/s-os SAS-porttal. A bővítőház a következő hosszúságú Mini-
SAS HD kábeleket támogatja: 3, 4 és 5 méter.

SAS-csatlakozók A SAS-csatlakozók megfelelnek az SFF-8644 előírásainak

Tápellátás

Wattos teljesítmény Tápegységenként 1600 W

Hálózati tápellátás

Bemeneti feszültség	200–240 V AC
Bemeneti frekvencia	50/60 Hz
Bemeneti áramerősség	4,5 A x2 (N+1)

Fizikai adatok

Magasság (4 egységnyi ház)	17,5 cm (6,89 hüvelyk)
Magasság (4 egységnyi ház és 1 egységnyi kábelvezető tálca)	22,23 cm (8,75 hüvelyk)
Szélesség (sínekkel együtt)	44,45 cm (17,50 hüvelyk)
Mélység (ház)	87,63 cm (34,5 hüvelyk)
Maximális mélység (teljesen konfigurálva)	92,46 cm (36,4 hüvelyk)
Súly (teljes konfiguráció)	102,05 kg (225,0 font)

Környezeti adatok

Hőmérséklet

Működés	5 °C–40 °C (41 °F–104 °F), maximális óránkénti hőmérséklet-változás: 10 °C
Tárolás	-40 °C–65 °C (-40 °F–149 °F), maximális óránkénti hőmérséklet-változás: 25 °C

Relatív páratartalom

Működés	20% - 80% (nem lecsapódó)
Tárolás	10% - 90% (nem lecsapódó)

Tengerszint feletti magasság

Működés	-16–2300 m (-50–7500 láb)
Tárolás	-16–10 600 m (-50–35 000 láb)