

# מעטפת הרחבה SCv360

מדריך תחילת עבודה

## הערות, התראות ואזהרות

- הערה: "הערה" מציינת מידע חשוב שמסייע להשתמש במוצר ביתר יעילות. ⓘ
- התראה: "התראה" מציינת נזק אפשרי לחומרה או אובדן נתונים, ומסבירה כיצד ניתן למנוע את הבעיה. ⚠
- אזהרה: "אזהרה" מציינת אפשרות של נזק לרכוש, פגיעה גופנית או מוות. ⚠

© 2017 – 2018 Dell Inc. או החברות המסונפות לה. כל הזכויות שמורות. Dell, EMC, וכן סימנים מסחריים נוספים הם סימנים מסחריים של Dell Inc. או חברות הבת שלה. סימנים מסחריים נוספים עשויים להיות סימנים מסחריים של בעליהם בהתאמה.

# הגדרת מארז הרחבה

שקול את שיטות העבודה המומלצות המתוארות להלן בעת התקנת מעטפת הרחבה SCv360:

- מעטפת הרחבה SCv360 מסופקת עם שני כבלי SAS. שני כבלי SAS נוספים דרושים לחיבור מעטפת הרחבה SCv360 למערכת אחסון בסביבה בעל זמינות גבוהה. אפשר להזמין את כבלי SAS באורכים של שלושה, ארבעה או חמישה מטרים.
- לפני חיבור כבלים בין מעטפת הרחבה ומערכת אחסון, סמן כל יציאה ומחבר בתווית פיזית.
- הקפד לבצע נוהלי הפעלה וכיבוי נאותים בעת ביצוע פעולות הפעלה מחזוריות באמצעות הרשת. ודא כי רכיבי רשת חיוניים יושבים על מעגלי חשמל נפרדים.

נושאים:

- מידע נוסף שעשוי לסייע לך
- התקנה והגדרת תצורה
- מידע על NOM (מקסיקו בלבד)
- מפרט טכני

## מידע נוסף שעשוי לסייע לך

כדי להתקין את מעטפת הרחבה, ייתכן שתצטרך את הפרטים הנוספים הבאים:

- *Dell SCv360 Expansion Enclosure Owner's Manual* (מדריך למשתמש) מספק מידע אודות מעטפת הרחבה SCv360, כמו תכונות חומרה, החלפת רכיבי חומרה ומפרטים טכניים.
- *Dell SCv3000 and SCv3020 Storage System Deployment Guide* (מדריך פריסה) מספק מידע אודות מערכת אחסון מסדרה SCv3000, כמו למשל חיווט רכיבי חומרה והגדרת תצורת מערכת האחסון באמצעות Storage Manager.
- *Dell Storage Manager Administrator's Guide* (מדריך למנהל מערכת) מספק הוראות לשימוש במנהל Data Collector ובלקוח Dell Storage Manager.

## התקנה והגדרת תצורה

לפני שתתחיל בהתקנה, ודא כי האתר שבו אתה מתכוון להתקין את מעטפת הרחבה מצויד בחשמל סטנדרטי ממקור עצמאי או מיחידת חלוקת מתח (PDU) המיועדת לחשמל בארון תקשורת ומצויד ב-UPS.

### הנחיות הבטיחות

הקפד תמיד להישמע להוראות בטיחות אלה כדי למנוע פציעה ונזק לציוד ה- Storage Center (מרכז האחסון)

אם הציוד המתואר במדריך זה מופעל באופן שלא צוין על ידי Dell, ההגנות שמספק הציוד עלולות להיפגע. למען בטיחותך והגנתך, הקפד על הכללים המתוארים בסעיפים הבאים.

**הערה:** קרא את פרטי הבטיחות ואת המידע הרגולטורי שנשלח עם כל אחד מרכיבי ה-Storage Center. פרטי האחריות מצורפים כמסמך נפרד. ⓘ

### הוראות בטיחות להתקנה

פעל בהתאם להנחיות הבטיחות הבאות בעת התקנת מעטפת הרחבה SCv360:

#### התראה

משקל הציוד עולה על 90 ק"ג (200 ליברות). יש להפעיל שיטות הרמה נאותות בעת התקנת מעטפת הרחבה SCv360.

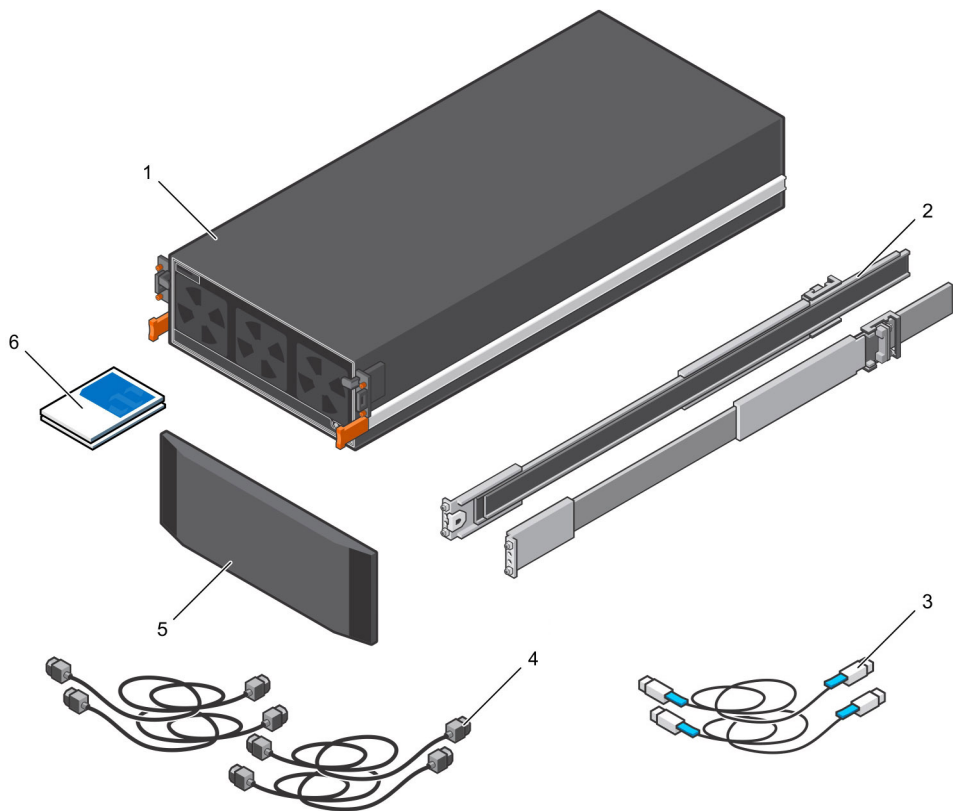


- אפשר להתקין את מארז מעטפת הרחבה בלי להשתמש במכשיר הרמה מכני אם מסירים את הכוננים, את המאווררים, את יחידות ספק הכוח (PSU) ואת מודולי ניהול המעטפת (EMM) מהמארז לפני התקנתו.
- חובה להשתמש במכשיר הרמה מכני להתקנת מארז מעטפת הרחבה אם לא מסירים את הכוננים, המאווררים, ה-PSU וה-EMM מהמארז.
- Dell ממליצה שרק אנשים עם ניסיון בהרכבה בארון תקשורת יתקינו מעטפת הרחבה SCv360 בארון תקשורת.
- בעת התקנת מספר מעטפות הרחבה בארון תקשורת, יש למלא אותו מלמטה למעלה ולרוקן את ארון התקשורת מלמעלה למטה.

- מבנה ארון התקשורת חייב להיות מסוגל לתמוך במשקל הכולל מעטפות הרחבה המותקנות. התכנון חייב לכלול תכונות ייצוב מתאימות, כדי למנוע נטייה או נפילה של ארון התקשורת במהלך ההתקנה או בשימוש רגיל.
- כדי להימנע מסיכון של התהפכות ארון התקשורת, החלק החוצה רק מעטפת הרחבה אחת מתוך ארון התקשורת בכל פעם.
- הקפד תמיד על הארקה מלאה של מעטפת הרחבה, כדי למנוע נזק כתוצאה מפריקה אלקטרוסטטית.
- בעת טיפול ברכיבי מעטפת הרחבה, הקפד להשתמש ברצועת הארקה אלקטרוסטטית לפרק כף היד או באמצעי הגנה דומה.

## הוצאת ציוד ה- Storage Center (מרכז האחסון) מהאריזה

הוצא את מעטפת הרחבה מהאריזה וזהה את הפריטים שנכללו במשלוח.



### איור 1. רכיבי מארז הרחבה

	1	מעטפת הרחבה
	2	מסגרת קדמית (אופציונלית)
	3	מסגרת קדמית (אופציונלית)
	4	מסגרת קדמית (אופציונלית)
	5	מסגרת קדמית (אופציונלית)
	6	מסגרת קדמית (אופציונלית)

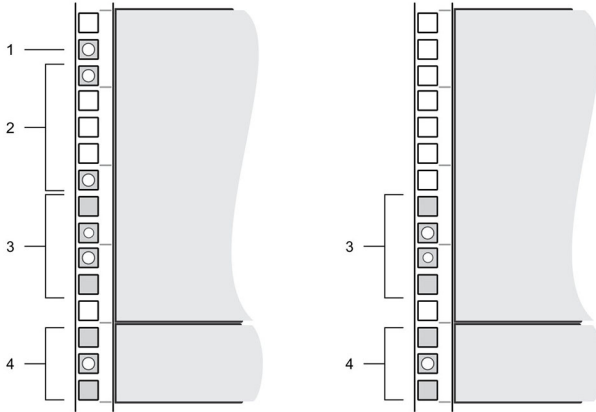
### קבע את מיקום ההרכבה

קבע היכן להרכיב את מעטפת הרחבה SCv360 בארון התקשורת.

1 מצא מקום בארון התקשורת שבו יש 4U פנויים עבור מעטפת הרחבה.

**אזהרה:** אם בכוונתך להתקין את מעטפת הרחבה מעל קו 20U בארון התקשורת, השתמש במכשיר הרמה מכני כדי למנוע פציעה.

2 אם בכוונתך להתקין מגש ניהול כבלים 1U מתחת למעטפת הרחבה, מצא מקום בארון התקשורת שבו יש 5U פנויים עבור מעטפת הרחבה ומגש ניהול הכבלים.



**איור 2. מיקום הרכבה מחזית ומגב ארון התקשורת**

- |   |                                      |   |                                     |
|---|--------------------------------------|---|-------------------------------------|
| 2 | מיקום אומי תפס להידוק מעטפת הרחבה    | 1 | מיקום אומי תפס להידוק הכיסוי העליון |
| 4 | מיקום המסילות של מגש ניהול הכבלים 1U | 3 | מיקום מסילות המעמד של מעטפת הרחבה   |

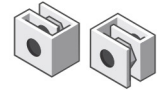
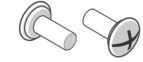
## מעטפת הרחבה 360SCv ערכת חומרה להרכבה

מעטפת הרחבה SCv360 מסופקת עם ערכות החומרה הבאות להרכבה:

### טבלה 1. ערכת מסילות רגילה

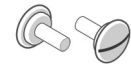
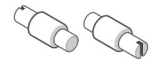
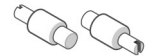
חלק	מספר חלק	תיאור
	106-002-452	בורג SEMS פיליפס M5 0.8 x 10 מ"מ עם ראש מעוגל (2 כמות)

חלק	מספר חלק	תיאור
		משמש להידוק מסילות מעטפת הרחבה לחזית ארון התקשורת
		בורג SEMS פיליפס 0.8 x 16 מ"מ עם ראש מעוגל (כמות: 2)
	106-002-453	משמש להידוק מסילות מעטפת הרחבה לחלק האחורי של ארון התקשורת
		אום תפס 0.8 M5 (כמות: 6)
	106-569-307	משמש להידוק הכיסוי העליון והמארז של מעטפת הרחבה אל ארון תקשורת ללא חורים מתברגים



### טבלה 2. ערכת מסילות אוניברסלית

חלק	מספר חלק	תיאור
		פין יישור 3.8 מ"מ (כמות: 8)
		פין יישור חלופי המשמש להרכבת מסילות בארונות תקשורת שבהם יש חורים מתברגים M5, #10-32, או #12-24
	036-028-016	
		פין יישור 4.8 מ"מ (כמות: 8)
		פין יישור חלופי המשמש להרכבת מסילות בארונות תקשורת שבהם יש חורים עם תברגי M6
	036-028-017	
		בורג ראש שטון 0.7 x 10 מ"מ (כמות: 4)
		משמש להידוק מסילות מעטפת הרחבה אל ארון תקשורת עם חורים מתברגים
	036-028-018	

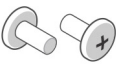


### טבלה 3. ערכת ידית למארז הרחבה

חלק	מספר חלק	תיאור
	036-034-003	ידית למארז מעטפת הרחבה (כמות: 4)



חלק	מספר חלק	תיאור
		משמשת להרמת מארז מעטפת הרחבה אל מעלית מכנית לצורך הרכבה בארון תקשורת

#### טבלה 4. ערכת כיסוי עליון ומארז מארז הרחבה

חלק	מספר חלק	תיאור
	036-032-010	בורג פיליפס M5 x 0.8 מ"מ עם ראש מעוגל גדול ודיסקית ניילון (כמות: 2) משמש להידוק הכיסוי העליון לארון תקשורת סטנדרטי של Dell או לארון תקשורת של צד שלישי עם חורים לא מתוורגים
	036-032-011	בורג פיליפס M6 x 1.0 מ"מ עם ראש מעוגל גדול ודיסקית ניילון (כמות: 6) משמש להידוק מארז מעטפת הרחבה אל ארון תקשורת לא סטנדרטי עם חורים עם תבריג M6
	036-032-009	בורג פיליפס עם ראש מעוגל גדול #10-32 x 1/2 אינץ' ודיסקית ניילון (כמות: 6) משמש להידוק מארז מעטפת הרחבה אל ארון תקשורת לא סטנדרטי עם חורים עם תבריג #10-32
	036-032-012	בורג פיליפס עם ראש מעוגל גדול #12-24 x 1/2 אינץ' ודיסקית ניילון (כמות: 6) משמש להידוק מארז מעטפת הרחבה אל ארון תקשורת לא סטנדרטי עם חורים עם תבריג #12-24

#### טבלה 5. ערכת מסילות למגש ניהול 1U

חלק	מספר חלק	תיאור
	036-034-012	בורג פיליפס #8-32 x 3/4 אינץ' (כמות: 5) משמש להידוק מסילות המגש לארון תקשורת, ללא תלות בסוג ארון התקשורת

חלק	מספר חלק	תיאור
	036-034-003	פין יישור לחור מרובע (כמות: 9) פין יישור חלופי המשמש להרכבת מסילות מגש בארונות תקשורת שבהם יש חורים מרובעים בגודל 0.375 אינץ'
	036-034-004	פין יישור לחור מתוברג (כמות: 9) פין יישור חלופי המשמש להרכבת מסילות מגש בארונות תקשורת שבהם יש חורים מתוברגים

## התקנת מגש ניהול הכבלים

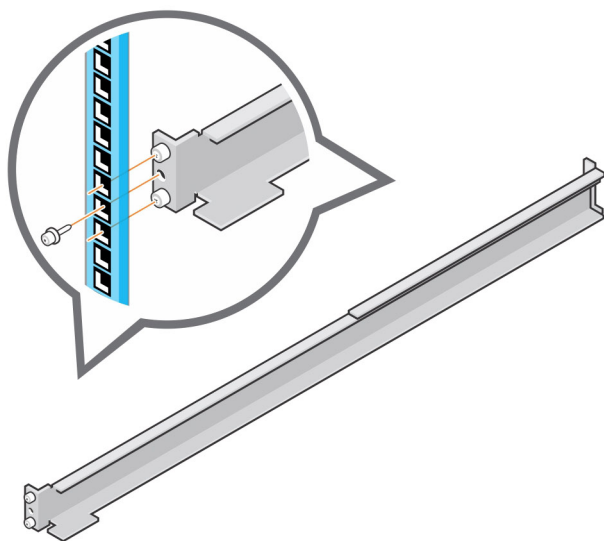
אם בכוונתך להשתמש במגש ניהול כבלים 1U, התקן את המגש לפני התקנת מעטפת הרחבה SCv360.

### דרישת קדם ציוד נדרש:

- מברג (034-000-193)
- ארבעה בורגי פיליפס 0.75 x 8-32 אינץ' עם ראש משוון (036-034-012)
- מסילה שמאלית למגש ניהול כבלים 1U (042-034-012)
- מסילה ימנית למגש ניהול כבלים 1U (042-034-008)
- מגש ניהול כבלים 1U (042-033-060)

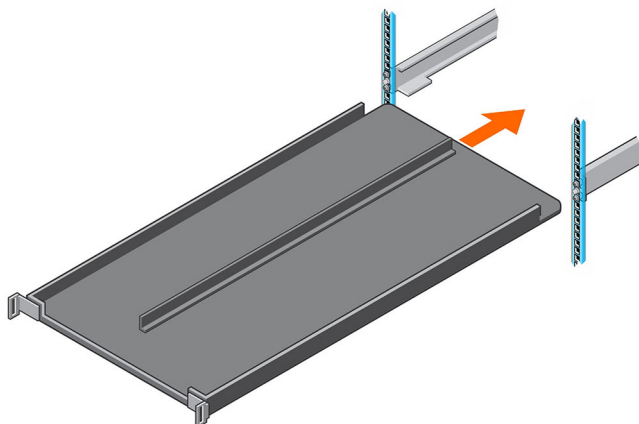
### שלבים

- 1 התאם את האורך של מסילות מגש ניהול הכבלים 1U (042-034-012 ו-042-034-008) כך שיתאימו לארון התקשורת.
- 2 ישר את המסילות כך שהחץ כלפי מעלה מצביע לכיוון הנכון וצד המסילה המסומן FRONT נמצא בחזית ארון התקשורת.
- 3 הכנס את פני היישור של המסילה השמאלית והימנית לתוך חורי ההרכבה בחזית ובגב ארון התקשורת.
- 4 הדק את המסילות באמצעות הכנסת בורגי 0.75 x 8-32 אינץ' (036-034-012) לתוך החורים בחזית ובחלק האחורי של המסילות.



### איור 3. הידוק המסילות לארון התקשורת

5 ישר את מגש ניהול הכבלים 1U (042-033-060) כך שהחץ כלפי מעלה מצביע לכיוון הנכון וצד המגש המסומן FRONT נמצא בחזית ארון התקשורת.



#### איור 4. יישור מגש ניהול הכבלים

6 החלק את מגש ניהול הכבלים 1U על המסילות עד שיינעל למקומו בנקישה.

## התקנת מארז הרחבה

התקן את המסילות בארון התקשורת, והרכב את מעטפת הרחבה SCv360 על המסילות.

### דרישת קדם

ציוד נדרש:

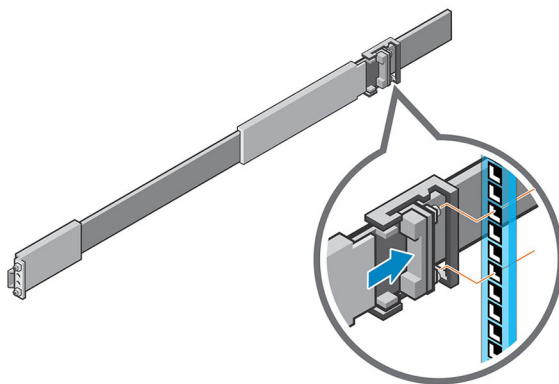
- מברג (034-000-193)
- שישה אומי תפס (106-569-307)
- שני בורגי פיליפס M5 x 10 מ"מ עם ראש עגול (106-002-452)
- שני בורגי פיליפס M5 x 16 מ"מ עם ראש עגול (106-002-453)

### שלבים

- 1 התאם את האורך של מסילות מעטפת ההרחבה כך שיתאימו לארון התקשורת.
- 2 חבר את המסילה הימנית אל העמוד האחורי של ארון התקשורת.
  - a ישר את המסילה הימנית עם שני מרווחי U הנמוכים יותר מתוך ה-4U של מיקום ההרכבה.
  - b כאשר תפס השחרור בחלק החיצוני של עמוד ארון התקשורת, הנח את מנגנון התפס מעל העמוד.
  - c דחף את המסילה אחורה כדי להדק את המסילה אל עמוד ארון התקשורת.
 

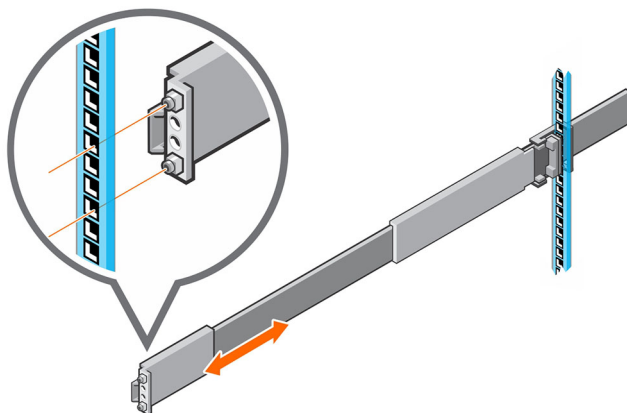
נשמע קליק המציין שהמסילה מהודקת לעמוד.

d דא שהעמוד/מנגנון התפס מהודקים ומחוברים לעמוד של ארון התקשורת.



### איור 5. חבר את המסילה לחלק האחורי של ארון התקשורת

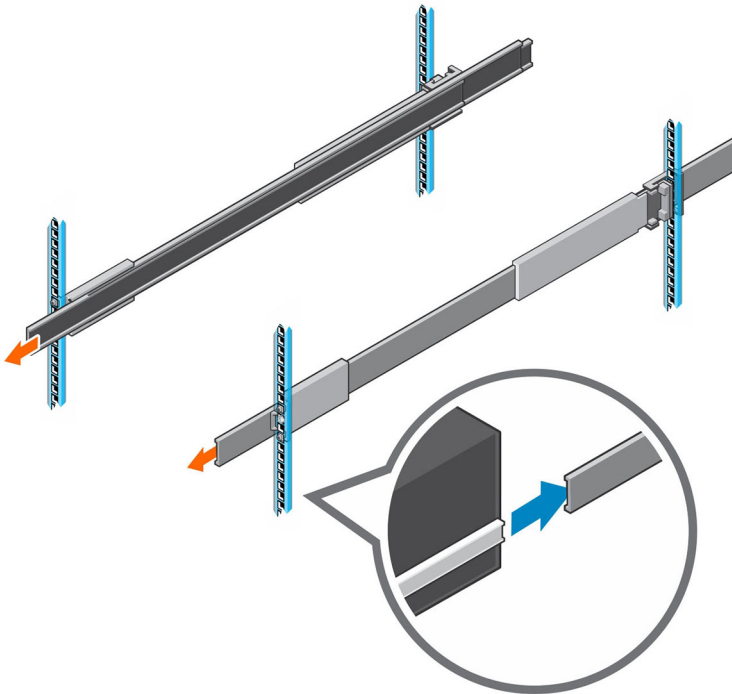
- 3 חבר את המסילה הימנית אל העמוד הקדמי של ארון התקשורת.
- a ישר את המסילה הימנית עם שני מרווחי U הנמוכים יותר מתוך ה-4U של מיקום ההרכבה.
- b משוך את המסילה קדימה, כך שהפינים ליישור ממוקמים בחורים האמצעיים בשני מרווחי U הנמוכים מתוך ה-4U של מיקום ההרכבה.
- נשמע קליק המציין שהמסילה מהודקת לעמוד.



### איור 6. חבר את המסילה לחלק הקדמי של ארון התקשורת

- 4 הדק את המסילה על ידי התקנת בורג  $10 \times M5$  מ"מ (106-002-452) בחור הגדול מבין שני החורים בחזית המסילה.

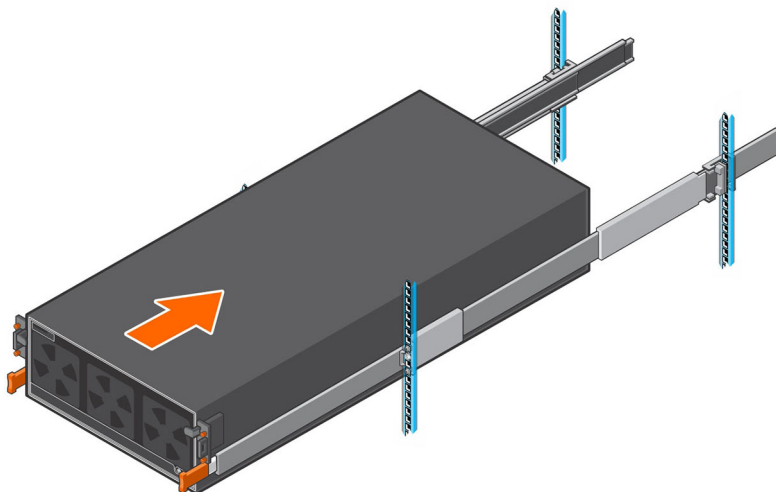
- 5 הדק את המסילה על ידי התקנת בורג M5 x 16 מ"מ (106-002-453) בחור הגדול מבין שני החורים בחלק האחורי של המסילה.
- 6 חזור על שלבים 2 עד 5 כדי להתקין את המסילה השמאלית.
- 7 הרכב את התושבת של מעטפת הרחבה במסילות.
- a אם זמין מכשיר הרמה מכני, השתמש בארבע הידיות המצורפות למעטפת הרחבה כדי להרים את מארז מעטפת הרחבה על מכשיר ההרמה המכני.
- b אם אין מכשיר הרמה מכני, הסר את הכוננים, המאווררים, יחידות ספק הכוח (PSU), ומודולי ניהול המארז (EMM) ממארז מעטפת הרחבה והשתמש בארבע הידיות כדי להרים את המארז אל מיקום ההתקנה.
- c מחזית ארון התקשורת, משוך את המסילות כ-5 עד 8 ס"מ ויישר את מסילות מארז מעטפת הרחבה מול מסילות ארון התקשורת.



**איור 7. שליפת מסילות ארון התקשורת**

- d החלק את מסילות ארון התקשורת מעל מסילות מארז מעטפת הרחבה.
- e הסר את ארבע הידיות מצידו מארז מעטפת הרחבה.

f החלק את מארז מעטפת הרחבה לתוך ארון התקשורת.



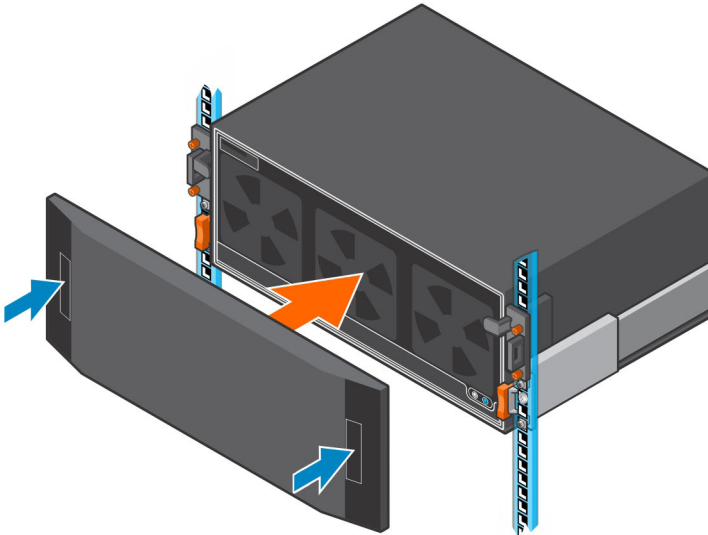
#### איור 8. התקנת מארז הרחבה בארון התקשורת

- 8 אם הכוננים, המאווררים, ה-PSU וה-EMM הוסרו ממארז מעטפת הרחבה, התקן רכיבים אלה מחדש במארז.
- 9 הדק את מארז מעטפת הרחבה והכיסוי העליון.
- a התקן את ששת אומי התפס (307-569-106) בחורי ארון התקשורת המיושרים מול בורגי הכתף בחזית מארז מעטפת הרחבה.
- b השתמש בידיות תפס המארז הכתומות כדי לדחוף את מארז מעטפת הרחבה באופן מלא לתוך ארון התקשורת.
- ודא שתפסי הנעילה העצמית נדחפו פנימה ונתפסו היטב כדי למנוע ממארז מעטפת הרחבה להחליק החוצה מארון התקשורת.
- c אבטח את מארז מעטפת הרחבה אל ארון התקשורת באמצעות בורגי הכתף הכתומים.
- d אם הכיסוי העליון מהודק באמצעות שני ברגים קטנים למשלוח, הסר ברגים אלה.
- e הדק את הכיסוי העליון של מארז מעטפת הרחבה אל ארון התקשורת באמצעות בורגי הכתף.

## התקן את המסגרת הקדמית

אם נשלחה מסגרת קדמית ביחד עם מעטפת הרחבה SCv360, התקן את המסגרת הקדמית בחזית מעטפת הרחבה.

- 1 ישר את המסגרת הקדמית עם חזית מעטפת הרחבה.
- 2 לחץ על שני התפסים בחזית המסגרת הקדמית.



### איור 9. התקן את המסגרת הקדמית

- 3 דחף את המסגרת הקדמית למקומה עד שהיא מתחברת למעטפת הרחבה.
- 4 שחרר את התפסים בחזית המסגרת הקדמית
- 5 אם המסגרת הקדמית כוללת נעילה במפתח, נעל אותה באמצעות המפתח.

## מידע על NOM (מקסיקו בלבד)

המידע הבא ניתן לגבי ההתקן המתואר במסמך זה, בהתאם לדרישות התקנים המקסיקניים הרשמיים (NOM):

יבואן	Dell México, S.A. de C.V. Javier Barros Sierra, No. 540, Piso 10, Col. Lomas de Santa Fe C.P. 01219, Ciudad de México
מספר דגם	CYAE
מתח אספקה	200-240 וולט ז"ח
תדר כניסה	50/60 הרץ
זרם כניסה	4.5 X 2 אמפר (N+1)

## מפרט טכני

המפרטים הטכניים של מעטפת הרחבה SCv360 מוצגים בטבלאות הבאות.

### כוננים

כוננים קשיחים מסוג SAS	כונני Dell Enterprise Plus Value עד 60 כוננים קשיחים SAS 3.5" 12 Gbps 7.2K RPM להחלפה חמה
------------------------	---

### קישוריות

תצורות	מעטפות הרחבה SCv360
--------	---------------------

### מודולי ניהול מעטפת (EMMs)

יחידות EMM	שתי יחידות EMM להחלפה חמה עם ארבע יציאות 12 Gb SAS לכל EMM. מעטפת הרחבה תומכת בכבלי Mini-SAS HD באורכים של 3 מ', 4 מ' ו-5 מ'.
מחברי SAS	מחברי SAS תואמים ל-SFF-8644

### ספקי כוח

הספק חשמלי	1600 וואט לכל ספק כוח
------------	-----------------------

<b>מתח ז"ח</b>	
מתח כניסה	200-240 וולט ז"ח
תדר כניסה	50/60 הרץ
זרם כניסה	4.5 X 2 אמפר (N+1)

<b>פיזי</b>	
גובה (מארז 4U)	17.5 ס"מ (6.89 אינץ')
גובה (מארז 4U ועוד 1U מגש לניהול כבלים)	22.23 ס"מ (8.75 אינץ')
רוחב (כולל מסילות)	44.45 ס"מ (17.50 אינץ')
עומק (מארז בלבד)	87.63 ס"מ (34.5 אינץ')
מקסימום עומק (עם כל התוספות)	92.46 ס"מ (36.4 אינץ')
משקל (תצורה מרבית)	102.05 ק"ג (225.0 פאונד)

<b>סביבתי</b>	
<b>טמפרטורה</b>	
בהפעלה	5° עד 40°C (41° עד 104°F) עם שינוי הדרגתי מרבי בטמפרטורה של 10°C בשעה
אחסון	-40° עד 65° צלזיוס (-40° עד 149° פרנהייט) עם שינוי טמפרטורה הדרגתי מרבי של 25° צלזיוס בשעה
<b>לחות יחסית</b>	
בהפעלה	20% עד 80% (ללא עיבוי)
אחסון	10% עד 90% (ללא עיבוי)
<b>גובה</b>	
בהפעלה	-16 עד 2300 מ' (-50 עד 7500 רגל)
אחסון	-16 עד 10,600 מטר (-50 עד 35,000 רגל)