




# SCv360 Erweiterungsgehäuse

Handbuch zum Einstieg

## Anmerkungen, Vorsichtshinweise und Warnungen

-  **ANMERKUNG:** Eine ANMERKUNG macht auf wichtige Informationen aufmerksam, mit denen Sie Ihr Produkt besser einsetzen können.
-  **VORSICHT:** Ein VORSICHTSHINWEIS warnt vor möglichen Beschädigungen der Hardware oder vor Datenverlust und zeigt, wie diese vermieden werden können.
-  **WARNUNG:** Mit WARNUNG wird auf eine potenziell gefährliche Situation hingewiesen, die zu Sachschäden, Verletzungen oder zum Tod führen kann.

© 2017 – 2018 Dell Inc. oder deren Tochtergesellschaften. Alle Rechte vorbehalten. Dell, EMC und andere Marken sind Marken von Dell Inc. oder deren Tochtergesellschaften. Andere Marken können Marken ihrer jeweiligen Inhaber sein.

# Einrichten des Erweiterungsgehäuse

Beachten Sie die folgenden bewährten Vorgehensweisen, wenn Sie ein SCv360-Erweiterungsgehäuse einrichten.

- Ein SCv360-Erweiterungsgehäuse wird mit zwei SAS-Kabeln geliefert.. Zwei weitere SAS-Kabel sind für den Anschluss an ein SCv360-Erweiterungsgehäuse mit einem Speichersystem in einer High-Availability-Umgebung erforderlich. Die SAS-Kabel können bestellt werden in den Längen von drei, vier oder fünf Metern.
- Bevor Sie Kabel zwischen dem Erweiterungsgehäuse und dem Speichersystem anschließen, sollten Sie alle Ports und Stecker physisch kennzeichnen.
- Befolgen Sie stets die Vorschriften für das ordnungsgemäße Ein- und Ausschalten, wenn Sie die Stromversorgung unterbrechen und wiederherstellen. Stellen Sie sicher, dass kritische Netzwerkkomponenten an separate Stromkreise angeschlossen sind.

Themen:

- [Weitere nützliche Informationen](#)
- [Installation und Konfiguration](#)
- [NOM-Informationen \(nur Mexiko\)](#)
- [Technische Daten](#)

## Weitere nützliche Informationen

Um das Erweiterungsgehäuse zu installieren, benötigen Sie gegebenenfalls die folgenden zusätzlichen Informationen:

- *Dell Erweiterungsgehäuse SCv360 – Benutzerhandbuch*  
Enthält Informationen über ein SCv360-Erweiterungsgehäuse, beispielsweise Hardware-Merkmale, Austausch von Komponenten und technische Daten.
- *Dell Speichersystem SCv3000 und SCv3020 – Bereitstellungshandbuch*

Enthält Informationen über ein Speichersystem der Serie SCv3000, z. B. Verkabelung der Hardwarekomponenten und Konfigurieren des Speichersystems mittels Storage Manager.

- *Dell Storage Manager-Administratorhandbuch*

Enthält Anweisungen für die Verwendung des Datensammler-Managers und des Dell Storage Manager Client.

## Installation und Konfiguration

Bevor Sie mit der Installation beginnen, stellen Sie sicher, dass der Standort, an dem Sie das Erweiterungsgehäuse installieren möchten, über Standard-Stromversorgung von einer unabhängigen Stromquelle oder eine Rack-Leistungsverteilungseinheit (PDU) mit USV verfügt.

### Sicherheitsvorkehrungen

Befolgen Sie stets die folgenden Sicherheitshinweise, um Verletzungen und Beschädigungen an den Storage Center-Geräten zu verhindern.

Wenn in dieser Anleitung beschriebene Geräte auf eine Weise verwendet werden, die nicht Dell angegeben wird, ist der von den Geräten bereitgestellte Schutz möglicherweise eingeschränkt. Zu Ihrer Sicherheit und zum Schutz beachten Sie die in den folgenden Abschnitten beschriebenen Regeln.

**ANMERKUNG: Beachten Sie die Sicherheits- und Zulassungsbestimmungen, die mit jeder Storage Center-Komponente geliefert wurden. Die Service-Informationen befinden sich in einem separaten Dokument.**

### Sicherheitshinweise zur Montage

Befolgen Sie diese Sicherheitshinweise bei der Installation eines SCv360-Erweiterungsgehäuse:



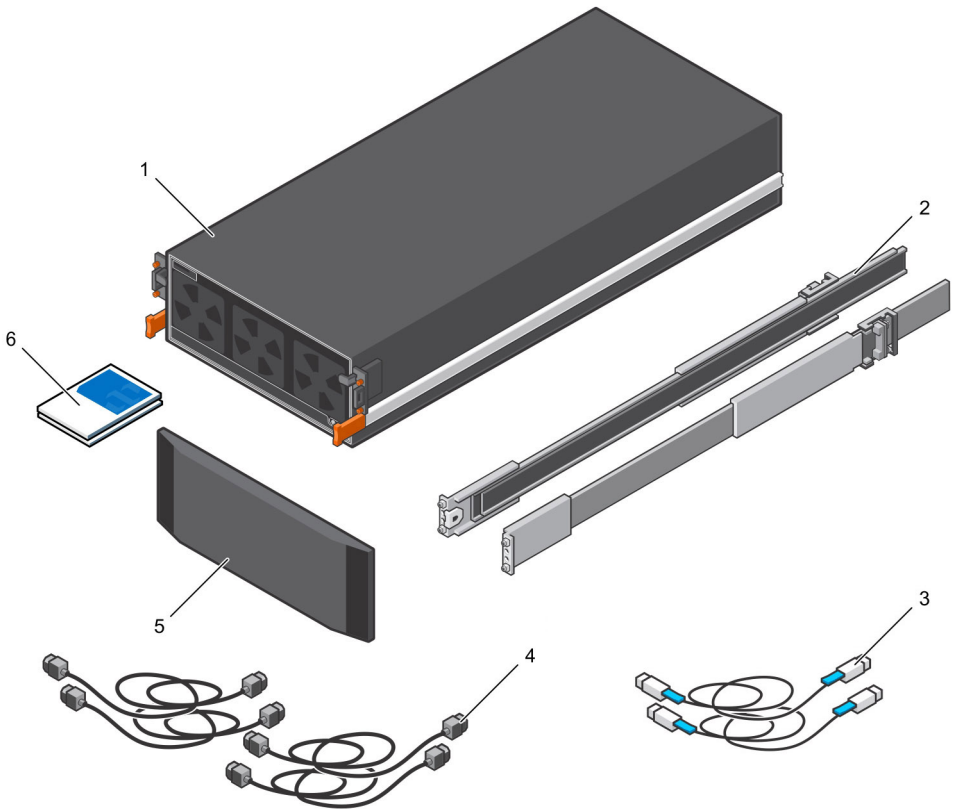
#### Vorsicht

Ausstattung überschreitet 90 kg (200 lb). Verwenden Sie beim Installieren SCv360-Erweiterungsgehäuse geeignete Hebemethoden.

- Sie können das Erweiterungsgehäuse ohne Verwendung einer mechanischen Hebevorrichtung installieren, wenn Sie vor der Installation die Laufwerke, Kühlungslüfter, Netzteileneinheiten (PSUs) und Gehäuseverwaltungsmodule (EMMs) entfernen.  
Sie müssen eine mechanische Hebevorrichtung verwenden, um das Erweiterungsgehäuse zu installieren, wenn Sie die Laufwerke, Kühlungslüfter, PSUs und EMMs aus dem Chassis nicht entfernen.
- Dell empfiehlt, ein SCv360-Erweiterungsgehäuse nur von Personen mit Erfahrung in der Rack-Montage in einem Rack montieren zu lassen.
- Bei der Installation mehrerer Erweiterungsgehäuse in einem Rack muss das Rack von unten nach oben gefüllt und von oben nach unten geleert werden.
- Die Rack-Konstruktion muss das gesamte Gewicht des Erweiterungsgehäuse unterstützen. Das Design sollte stabilisierende Merkmale aufweisen, um zu verhindern, dass das Rack umfällt oder während der Installation oder bei normalem Gebrauch umgestoßen wird.
- Um ein Umkippen des Racks zu verhindern, ziehen Sie immer nur ein Erweiterungsgehäuse gleichzeitig aus dem Rack.
- Stellen Sie sicher, dass das Erweiterungsgehäuse immer vollständig geerdet ist, um Beschädigungen durch elektrostatische Entladungen zu vermeiden.
- Verwenden Sie beim Umgang mit den Erweiterungsgehäuse-Komponenten eine Erdungsmanschette (nicht im Lieferumfang enthalten) oder eine vergleichbare Schutzvorrichtung.

## Auspacken der Storage Center-Geräte

Packen Sie das Erweiterungsgehäuse aus und identifizieren Sie die in der Lieferung enthaltenen Elemente.



**Abbildung 1. Erweiterungsgehäuse – Komponenten**

- |   |                             |   |                           |
|---|-----------------------------|---|---------------------------|
| 1 | Erweiterungsgehäuse         | 2 | Rack-Schienen (2)         |
| 3 | Mini-SAS-HD-Kabel (2)       | 4 | Stromversorgungskabel (4) |
| 5 | Frontverkleidung (optional) | 6 | Dokumentation             |

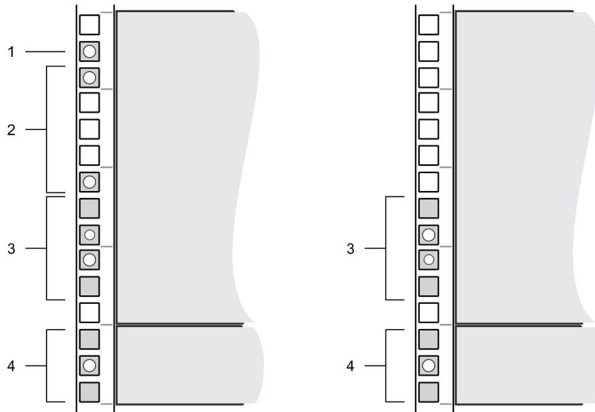
## Bestimmen des Montageorts

Bestimmen Sie, wo das SCv360-Erweiterungsgehäuse im Rack montiert werden soll.

- 1 Identifizieren Sie eine Stelle im Rack mit 4U Platz für das Erweiterungsgehäuse.

**⚠️ WARNUNG:** Wenn Sie vorhaben, das Erweiterungsgehäuse über den unteren 20U eines Racks zu installieren, ist eine mechanische Hebevorrichtung zu verwenden, um Verletzungen zu verhindern.

- 2 Wenn Sie planen, das 1U-Kabelverwaltungsfach unterhalb des Erweiterungsgehäuse zu installieren, identifizieren Sie eine Stelle im Rack mit 5U Platz für das Erweiterungsgehäuse und das Kabelverwaltungsfach.



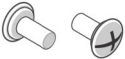
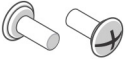
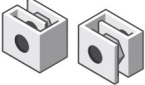
**Abbildung 2. Montageort von Vorder- und Rückseite des Racks**

- |   |   |   |  |
|---|---|---|--|
| 1 | Stelle für Klemmmuttern zum Befestigen der oberen Abdeckung | 2 | Stelle für Klemmmuttern zum Befestigen des Erweiterungsgehäuse |
| 3 | Stelle für die Rack-Schienen des Erweiterungsgehäuse        | 4 | Stelle für die Schienen des 1U-Kabelverwaltungsfachs           |


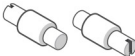
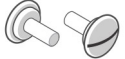
## SCv360-Erweiterungsgehäuse Hardware-Montagesatz

Das SCv360-Erweiterungsgehäuse wird mit folgenden Hardware-Montagesätzen ausgeliefert:

**Tabelle 1. Standard-Schienensatz**

<b>Teil</b>	<b>Teilenummer</b>	<b>Beschreibung</b>
	106-002-452	M5-0,8 x 10 mm SEMS-Kreuzschlitzschraube mit Flachkopf (Menge: 2) Zum Sichern der Erweiterungsgehäuse-Schienen an der Vorderseite des Racks
	106-002-453	M5-0,8 x 16 mm SEMS-Kreuzschlitzschraube mit Flachkopf (Menge: 2) Zum Sichern der Erweiterungsgehäuse-Schienen an der Rückseite des Racks
	106-569-307	M5-0,8 Klemmmutter (Menge: 6) Zum Sichern des Erweiterungsgehäuse-Chassis und der oberen Abdeckung an einem Rack ohne Gewindebohrungen

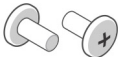

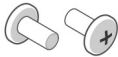

**Tabelle 2. Universal-Schienensatz**

<b>Teil</b>	<b>Teilenummer</b>	<b>Beschreibung</b>
	036-028-016	3,8 mm Führungsstift (Menge: 8) Ersatz-Führungsstift zum Montieren der Schienen in Racks mit M5, #10-32 oder # 12-24 Gewindelöchern
	036-028-017	4,8 mm Führungsstift (Menge: 8) Ersatz-Führungsstift zum Montieren der Schienen in Racks mit M6 Gewindebohrungen
	036-028-018	M4-0,7 x 10 mm Flachkopfschraube (Menge: 4) Zum Sichern der Erweiterungsgehäuse-Schienen an einem Rack mit Gewindebohrungen




**Tabelle 3. Erweiterungsgehäuse Gehäusegriff-Set**

Teil	Teilenummer	Beschreibung
	036-034-003	<p>Erweiterungsgehäuse-Chassisgriff (Menge: 4)                      Zum Anheben des Erweiterungsgehäuse-Chassis auf eine mechanische Hebevorrichtung und zur Montage in einem Rack</p>

**Tabelle 4. Obere Abdeckung und Erweiterungsgehäuse Gehäuse-Satz**

Teil	Teilenummer	Beschreibung
	036-032-010	<p>M5-0,8 x 12 mm Flachrundkopf-Kreuzschlitzschraube mit Nylonstück (Menge: 2)                      Zur Befestigung der oberen Abdeckung in einem standardmäßigen Dell Rack bzw. einem Drittanbieter-Rack ohne Gewindebohrungen</p>
	036-032-011	<p>M6-1,0 x 12 mm Flachrundkopf-Kreuzschlitzschraube mit Nylonstück (Menge: 6)                      Zum Sichern des Erweiterungsgehäuse in einem nicht-standardmäßigem Rack mit M6-Gewindebohrungen</p>
	036-032-009	<p>#10-32 x 1/2 Zoll Flachrundkopf-Kreuzschlitzschraube mit Nylonstück (Menge: 6)                      Zum Sichern des Erweiterungsgehäuse in einem nicht-standardmäßigen Rack mit #10-32 Gewindebohrungen</p>
	036-032-012	<p>#12-24 x 1/2 Zoll Flachrundkopf-Kreuzschlitzschraube mit Nylonstück (Menge: 6)                      Zum Sichern des Erweiterungsgehäuse in einem nicht-standardmäßigen Rack mit #12-24 Gewindebohrungen</p>

**Tabelle 5. 1U Kabelverwaltungsfach-Schienensatz**

Teil	Teilenummer	Beschreibung
	036-034-012	#8-32 x 3/4 Zoll Kreuzschlitzschraube (Menge: 5) Zum Sichern der Schienen des Kabelverwaltungsfachs an einem Rack, und zwar unabhängig vom Rack-Typ
	036-034-003	Führungsstift für quadratische Löcher (Menge: 9) Ersatz-Führungsstift zur Montage von Schienen in Racks mit quadratischen 0,375-Zoll-Löchern
	036-034-004	Gewindeloch-Führungsstift (Menge: 9) Ersatz-Führungsstift zur Montage von Schienen in Racks mit Gewindelöchern

## Montage des Kabelverwaltungsfachs

Wenn Sie planen, das 1U-Kabelverwaltungsfach zu verwenden, montieren Sie das Fach vor der Montage des SCv360-Erweiterungsgehäuse.

### Voraussetzung

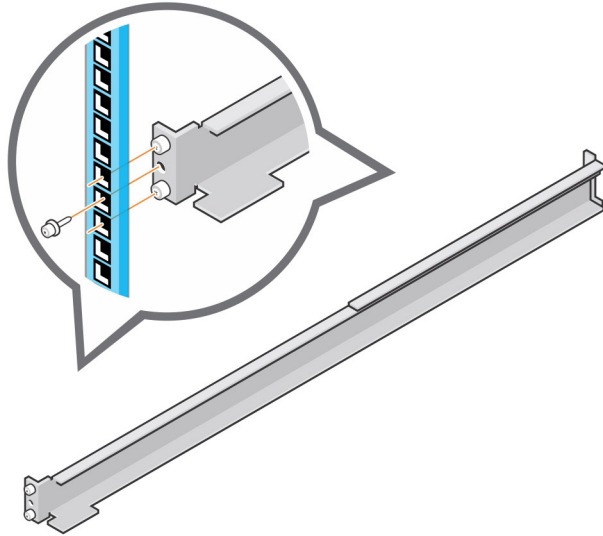
Erforderliche Materialien:

- Schraubenzieher (034-000-193)
- Vier 8-32 x 0,75 Zoll Kreuzschlitz-Rändelschrauben (036-034-012)
- Linke Schiene des 1U-Kabelverwaltungsfachs (042-034-012)
- Rechte Schiene des 1U-Kabelverwaltungsfachs (042-034-008)
- 1U-Kabelverwaltungsfach (042-033-060)

### Schritte

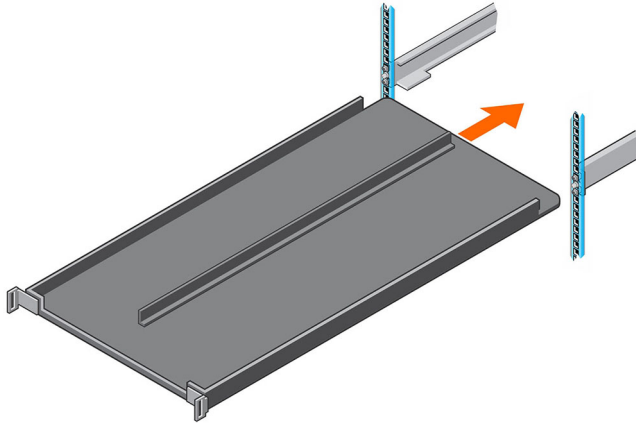
- 1 Passen Sie die Länge der Schienen (042-034-012 und 042-034-008) des U1-Kabelverwaltungsfachs an, damit sie ans Rack passen.
- 2 Richten Sie die Schienen so aus, dass der Pfeil nach oben in die richtige Richtung zeigt und sich die Seite der Schiene mit der Kennzeichnung FRONT an der Vorderseite des Racks befindet.
- 3 Setzen Sie die Führungsstifte der linken und rechten Schienen in die Montagebohrungen auf der Vorder- und der Rückseite des Racks ein.

- 4 Befestigen Sie die Schienen, indem Sie 8-32 x 0,75 Zoll Schrauben (036-034-012) in die Löcher an der Vorder- und Rückseite der Schienen anbringen.



**Abbildung 3. Befestigen der Schienen am Rack**

- 5 Richten Sie das U1-Kabelverwaltungsfach (042-033-060) so aus, dass der Pfeil nach oben in die richtige Richtung weist und sich die Seite des Fachs mit der Kennzeichnung FRONT an der Vorderseite des Racks befindet.



**Abbildung 4. Ausrichten des Kabelverwaltungs-fachs**

- 6 Schieben Sie das U1-Kabelverwaltungs-fach in die Schienen, bis es einrastet.

## Montieren des Erweiterungsgehäuse

Installieren Sie die Schienen im Rack und montieren Sie das SCv360-Erweiterungsgehäuse auf den Schienen.

### Voraussetzung

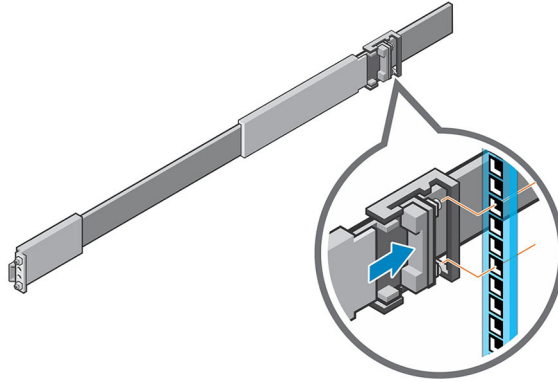
Erforderliche Materialien:

- Schraubenzieher (034-000-193)
- Sechs Klemmmuttern (106-569-307)
- Zwei M5 x 10 mm Phillips Kreuzschlitzschrauben (106-002-452)
- Zwei M5 x 16 mm Phillips Kreuzschlitzschrauben (106-002-453)

### Schritte

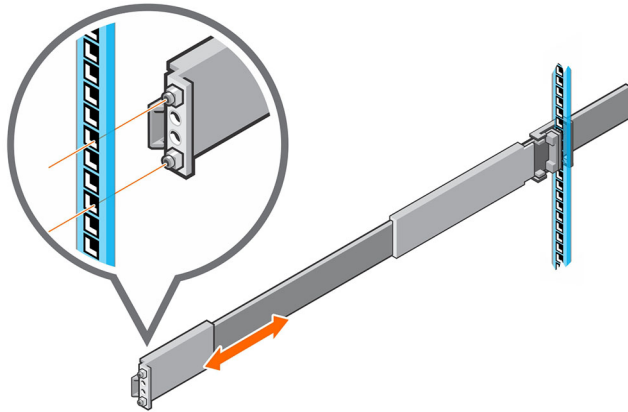
- 1 Passen Sie die Länge der Rack-Schienen des Erweiterungsgehäuses an, damit sie in das Rack passen.
- 2 Bringen Sie die rechte Schiene an der POST-Rückseite des Racks an.
  - a Richten Sie die rechte Schiene mit den unteren zwei U-Einheiten des 4U-Montageorts aus.
  - b Platzieren Sie die Öffnungsmechanik mit dem Entriegelungsriegel am äußeren Teil der Rack-Stütze über der Stütze.

- c Drücken Sie die Schiene nach hinten, um die Schiene an der Rack-Stütze zu sichern.  
Ein hörbares Klicken zeigt an, dass die Schiene in der Stütze eingerastet ist.
- d Stellen Sie sicher, dass die Stützen-/Öffnungsmechanik gesichert und an der Rack-Stütze angebracht ist.



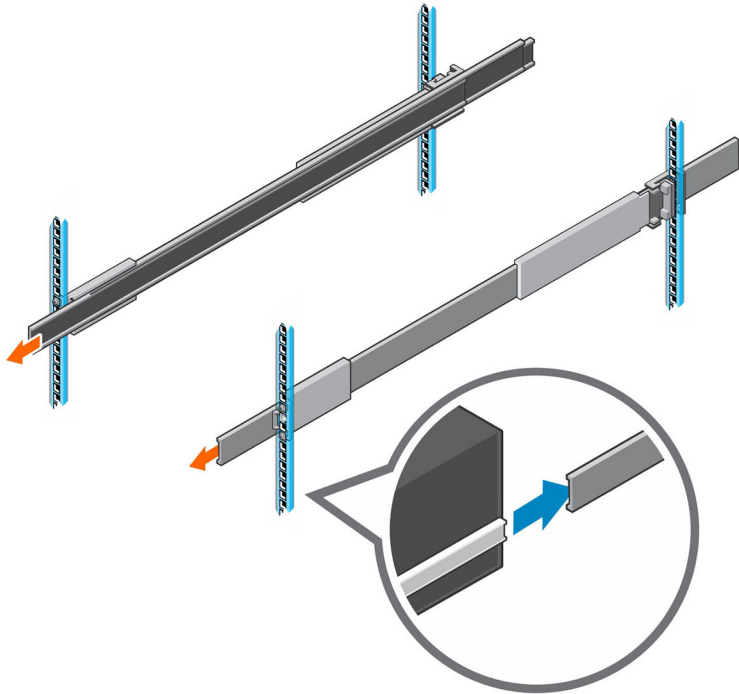
**Abbildung 5. Bringen Sie die Schiene an der Rückseite des Racks an.**

- 3 Bringen Sie die rechte Schiene an der Vorderseite des Racks an.
  - a Richten Sie die rechte Schiene mit den unteren zwei U-Einheiten des 4U-Montageorts aus.
  - b Ziehen Sie die Schiene mit den Führungsstiften in den mittleren Löchern der beiden unteren U-Einheiten des 4U-Montageorts nach vorn.  
Ein hörbares Klicken zeigt an, dass die Schiene in der Stütze eingerastet ist.



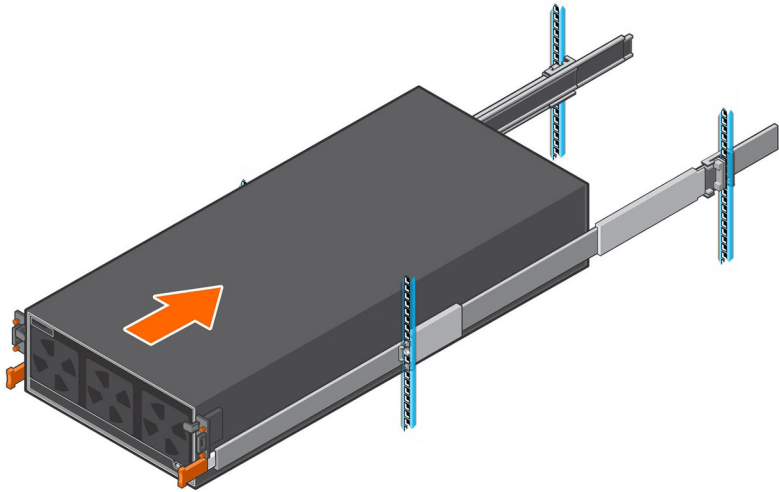
**Abbildung 6. Bringen Sie die Schiene an der Vorderseite des Racks an.**

- 4 Befestigen Sie die Schiene, indem Sie eine M5 x 10 mm Schraube (106-002-452) im größeren der beiden Löcher an der Vorderseite der Schiene montieren.
- 5 Befestigen Sie die Schiene, indem Sie eine M5 x 16 mm Schraube (106-002-453) im größeren der beiden Löcher auf der Rückseite der Schiene montieren.
- 6 Wiederholen Sie die Schritte 2 bis 5, um die linke Schiene zu installieren.
- 7 Bringen Sie das Erweiterungsgehäuse-Chassis auf den Schienen an.
  - a Wenn eine mechanische Hebevorrichtung verfügbar ist, verwenden Sie die vier Griffe, die im Lieferumfang des Erweiterungsgehäuse enthalten sind, um das Erweiterungsgehäuse-Chassis auf eine mechanische Hebevorrichtung zu heben.
  - b Wenn keine mechanische Hebevorrichtung verfügbar ist, entfernen Sie die Laufwerke, Kühlungslüfter, Netzteileneinheiten (PSUs) und Gehäuseverwaltungsmodulare (EMMs) aus dem Erweiterungsgehäuse und verwenden Sie die vier Griffe, um das Gehäuse in die Installationsposition zu heben.
  - c Fahren Sie die Rack-Schienen von der Vorderseite des Racks etwa 5 bis 8 cm (2 bis 3 Zoll) aus und richten Sie die Schienen des Erweiterungsgehäuse-Chassis mit den Rack-Schienen aus.



**Abbildung 7. Ausfahren der Rack-Schienen**

- d Schieben Sie die Rack-Schienen über die Schienen des Erweiterungsgehäuse-Chassis.
- e Entfernen Sie die vier Griffe von den Seiten des Erweiterungsgehäuse-Chassis.
- f Schieben Sie das Erweiterungsgehäuse-Chassis in das Rack.



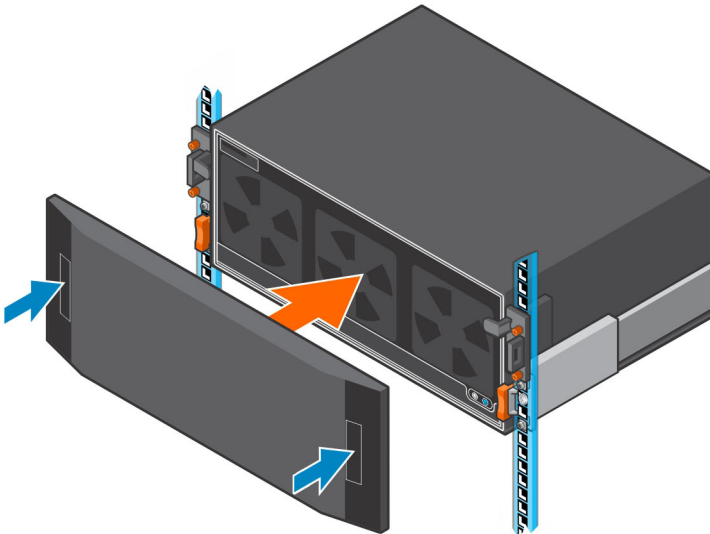
**Abbildung 8. Montage des Erweiterungsgehäuse im Rack**

- 8 Wenn die Laufwerke, Kühlungslüfter, PSUs und EMMs aus dem Erweiterungsgehäuse entfernt wurden, bauen Sie die Komponente erneut im Gehäuse ein.
- 9 Sichern Sie das Erweiterungsgehäuse-Chassis und die obere Abdeckung.
  - a Montieren Sie die sechs Klemmmuttern (106-569-307) in den Löchern am Rack, die zu den Ansatzschrauben auf der Vorderseite des Erweiterungsgehäuse-Chassis ausgerichtet sind.
  - b Verwenden Sie die orangefarbenen Gehäuse-Verriegelungshebel, um das Erweiterungsgehäuse-Chassis vollständig in das Rack zu schieben. Stellen Sie sicher, dass die selbstsichernden Riegel hineingedrückt und vollständig eingerastet sind, um zu verhindern, dass das Erweiterungsgehäuse-Chassis aus dem Rack rutscht.
  - c Befestigen Sie das Erweiterungsgehäuse-Chassis mithilfe der orangefarbenen Ansatzschrauben am Rack.
  - d Wenn die obere Abdeckung mit zwei kleinen Transportschrauben befestigt ist, entfernen Sie sie.
  - e Befestigen Sie die obere Abdeckung des Erweiterungsgehäuse-Chassis mit Ansatzschrauben am Rack.

## Frontverkleidung anbringen

Wenn die Frontblende im Lieferumfang des SCv360-Erweiterungsgehäuse enthalten ist, montieren Sie die Blende an der Vorderseite des Erweiterungsgehäuse.

- 1 Richten Sie die Blende an der Vorderseite des Erweiterungsgehäuse aus.
- 2 Drücken Sie auf die zwei Riegel an der Vorderseite der Blende.



**Abbildung 9. Installieren der Blende**

- 3 Drücken Sie die Blende in die richtige Position, bis sie am Erweiterungsgehäuse angebracht ist.
- 4 Lösen Sie den Riegel auf der Vorderseite der Blende.
- 5 Falls die Blende über ein Schloss verfügt, verriegeln Sie die Frontverkleidung mit dem Schlüssel.

## NOM-Informationen (nur Mexiko)

Die folgenden Informationen beziehen sich auf die in diesem Dokument beschriebenen Geräte und entsprechen der mexikanischen Norm NOM:

Importeur	Dell México, S.A. de C.V. Javier Barros Sierra, No. 540, Piso 10, Col. Lomas de Santa Fe C.P. 01219, Ciudad de México
Modellnummer	CYAE
Versorgungsspannung	200 – 240 V Wechselspannung
Eingangsfrequenz	50/60 Hz
Eingangsstrom	4,5 A (x 2) (N+1)

## Technische Daten

Die technischen Daten des SCv360-Erweiterungsgehäuse sind in den nachfolgenden Tabellen dargestellt.

### Laufwerke

---

SAS-Festplatten	Dell Enterprise Plus Value-Laufwerke Bis zu 60 hot-swapfähige 3,5 Zoll SAS-Festplattenlaufwerke mit 7,2K U/Min und 12-Gbit/s
-----------------	--

### Konnektivität

---

Konfigurationen	SCv360-Erweiterungsgehäuse unterstützen bis zu drei SCv360-Erweiterungsgehäuse
-----------------	--

## Gehäuseverwaltungsmodule (EMMs)

---

EMMs	Zwei hot-swapfähige EMMs mit vier SAS-Ports /12 GB) pro EMM. Das Erweiterungsgehäuse unterstützt Mini-SAS-HD Kabel in den Längen 3, 4 und 5 Metern.
SAS-Anschlüsse	SAS-Anschlüsse sind SFF-8644-kompatibel

## Netzteile

---

Wattleistung	1600 W pro Netzteil
--------------	---------------------

## Netzstromversorgung

---

Eingangsspannung	200 – 240 V Wechselspannung
Eingangsfrequenz	50/60 Hz
Eingangsstrom	4,5 A (x 2) (N+1)

## Abmessungen und Gewicht

---

Höhe (4U-Gehäuse)	17,5 cm (6,89 Zoll)
Höhe (4U-Gehäuse plus 1U-Kabelverwaltungsfach)	22,23 cm (8,75 Zoll)
Breite (einschließlich Schienen)	44,45 cm (17,50 Zoll)
Tiefe (nur Gehäuse)	87,63 cm (34,5 Zoll)
Maximale Tiefe (vollständig konfiguriert)	92,46 cm (36,4 Zoll)
Gewicht (maximale Konfiguration)	102,05 kg (225,0 lb)

## Umgebungsbedingungen

---

### Temperatur

Betrieb	5° bis 40 °C (41° bis 104°F) mit einer max. Temperaturänderung von 10 °C pro Stunde
Bei Lagerung	-40° bis 65 °C (-40° bis 149 °F) mit einem maximalen Temperaturgradienten von 25 °C pro Stunde

### Relative Luftfeuchtigkeit

## Umgebungsbedingungen

---

Betrieb 20 % bis 80 % (nicht kondensierend)

Bei Lagerung 10% bis 90% (nicht-kondensierend)

### **Höhe über NN:**

Betrieb -16 bis 2300 m (-50 bis 7500 ft)

Bei Lagerung -16 bis 10.600 m (-50 bis 35.000 ft)