

Boîtier d'extension SCv360

Manuel du propriétaire

Remarque, attention et avertissement

-  **REMARQUE** : Une REMARQUE indique des informations importantes qui peuvent vous aider à mieux utiliser votre produit.
-  **PRÉCAUTION** : Une PRÉCAUTION indique un risque d'endommagement du matériel ou de perte de données et vous indique comment éviter le problème.
-  **AVERTISSEMENT** : Un AVERTISSEMENT indique un risque d'endommagement du matériel, de blessures corporelles ou même de mort.

© 2017 - 2018 Dell Inc. ou ses filiales. Tous droits réservés. Dell, EMC et d'autres marques sont des marques de Dell Inc. ou de ses filiales. Les autres marques peuvent être des marques de leurs propriétaires respectifs.

Table des matières

À propos de ce document.....	5
Historique de révision.....	5
Public.....	5
Contacter Dell.....	5
Publications connexes.....	5
1 À propos des Boîtier d'extension SCv360.....	7
Présentation du Boîtier d'extension SCv360.....	7
Fonctions et voyants du panneau avant du Boîtier d'extension SCv360.....	7
Fonctions et voyants du panneau arrière du Boîtier d'extension SCv360.....	8
Disques du Boîtier d'extension SCv360.....	9
Numérotation des disques de Boîtier d'extension SCv360.....	9
2 Installation du Boîtier d'extension SCv360.....	11
Instructions relatives à la sécurité.....	11
Consignes de sécurité pour l'installation.....	11
Consignes de sécurité électrique.....	11
Précautions contre les décharges électrostatiques.....	12
Consignes de sécurité générales.....	12
Déballage de l'équipement Storage Center.....	13
Choix de l'emplacement de montage.....	13
Installation du plateau de maintien des câbles.....	14
Modification des longueurs de rails.....	19
Installation du Boîtier d'extension dans un rack non standard.....	20
Installation des bras de gestion des câbles.....	22
Installation du Boîtier d'extension dans un rack non standard.....	27
Installation du Boîtier d'extension dans un rack non standard.....	27
Fixation du châssis du Boîtier d'extension et du capot supérieur dans un rack non standard.....	28
Branchement des câbles SAS.....	29
Connexion des câbles d'alimentation.....	29
Installation du cadre avant.....	30
3 Remplacement des composants de l'Boîtier d'extension SCv360.....	32
Instructions relatives à la sécurité.....	32
Consignes de sécurité pour l'installation.....	32
Cadre.....	33
Retrait du cadre avant.....	33
Installation du cadre avant.....	33
Procédures de pré-remplacement.....	34
Envoyer des données de diagnostic à l'aide de SupportAssist.....	34
Définition du mode de fonctionnement du Storage Center sur Maintenance.....	34
Arrêt du Système de stockage et des Boîtiers d'extension.....	35
Disques durs.....	35

Identification du disque dur défectueux.....	35
Retrait d'un lecteur de disque dur.....	36
Installation d'un disque dur.....	38
Modules de ventilation.....	39
Identification du module de ventilation défaillant.....	39
Retirer un module de ventilation de refroidissement.....	40
Installer un module de ventilation.....	41
Module de gestion d'enceinte (EMM).....	42
Identification du module de gestion de boîtier défectueux.....	42
Retrait d'un module de gestion du boîtier.....	43
Installation d'un module de gestion du boîtier.....	44
Unités de bloc d'alimentation.....	45
Identification d'un bloc d'alimentation défectueux.....	45
Retrait d'un bloc d'alimentation.....	46
Installation d'un bloc d'alimentation.....	47
Plateau de maintien des câbles 1U.....	48
Retrait du plateau de maintien des câbles.....	48
Installation du plateau de maintien des câbles.....	52
Bras de gestion des câbles.....	56
Retrait des bras de gestion des câbles.....	57
Installation des bras de gestion des câbles.....	60
Rails de rack du Boîtier d'extension.....	64
Retrait des rails de l'Boîtier d'extension.....	64
Installation des rails du Boîtier d'extension.....	64
Procédures de post-remplacement.....	65
Démarrage du Système de stockage et du Boîtier d'extension.....	66
Envoyer des données de diagnostic à l'aide de SupportAssist.....	66
Définition du mode de fonctionnement d'un Storage Center sur Normal ou Production.....	66
4 Caractéristiques techniques du Boîtier d'extension SCv360.....	67
Spécifications techniques.....	67

Préface :

À propos de ce document

Ce guide décrit comment effectuer l'entretien et la maintenance de l'boîtier d'extension SCv360.

Historique de révision

Numéro de document : 680-141-001

Révision	Date	Description
A	Octobre 2017	Édition initiale
B	Novembre 2017	Déplacement de l'installation du plateau de maintien des câbles avant l'installation du boîtier d'extension
C	Août 2018	Nouveaux rails de rack du boîtier d'extension

Public

Les informations fournies dans ce guide sont destinées à être utilisées par les utilisateurs finaux Dell.

Contacteur Dell

Dell fournit plusieurs options de support et de service en ligne et téléphoniques. La disponibilité varie en fonction du pays et du produit, et certains services peuvent ne pas être disponibles dans votre région.

Pour prendre contact avec Dell pour des questions commerciales, de support technique ou de service clientèle, reportez-vous à la section www.dell.com/support.

- Pour obtenir une assistance personnalisée, saisissez le numéro de service de votre système sur la page d'assistance, puis cliquez sur **Envoyer**.
- Pour toute assistance, parcourez la liste de produits sur la page de support technique et sélectionnez votre produit.

Publications connexes

La documentation suivante est disponible pour le boîtier d'extension SCv360.

- *SCv360 Expansion Enclosure Getting Started Guide (Guide de mise en route du boîtier d'extension SCv360)*
Fournit des informations sur un boîtier d'extension SCv360, telles que les instructions d'installation et les spécifications techniques.
- *Storage Center Release Notes (Notes de mise à jour de Storage Center)*
Fournit des informations sur les nouveautés ainsi que les problèmes connus et résolus pour le logiciel Storage Center.
- *Storage Center Update Utility Administrator's Guide (Guide de l'administrateur de l'Utilitaire de mise à jour du Storage Center)*
Décrit la manière d'utiliser l'utilitaire de mise à jour de Storage Center pour installer les mises à jour du logiciel Storage Center. La mise à jour du logiciel Storage Center à l'aide de l'utilitaire de mise à jour de Storage Center a été conçue pour être utilisée uniquement par les sites qui ne peuvent pas mettre à jour Storage Center à l'aide des méthodes habituelles.
- *Storage Center Software Update Guide (Guide de mise à jour du logiciel Storage Center)*
Ce guide décrit comment mettre à jour le logiciel Storage Center à partir d'une version antérieure à la version actuelle.
- *Storage Center Command Utility Reference Guide (Guide de référence de l'utilitaire de commande Storage Center)*

Fournit des instructions sur l'utilisation de l'utilitaire de commande Storage Center. L'utilitaire de commande fournit une interface de ligne de commande (CLI) pour la gestion des fonctions Storage Center sur les plateformes Windows, Linux, Solaris et AIX.

- *Storage Center Command Set for Windows PowerShell (Jeu de commandes de Storage Center pour Windows PowerShell)*
Fournit des instructions sur la mise en route des cmdlets et des objets de script Windows PowerShell qui interagissent avec le Storage Center en utilisant le shell interactif PowerShell, les scripts et les applications d'hébergement PowerShell. Une aide en ligne est disponible pour chaque cmdlet.
- *Storage Manager Administrator's Guide (Guide de l'administrateur de Storage Manager)*
Fournit des instructions d'utilisation pour le logiciel Storage Manager.
- *Dell TechCenter*
Fournit des livres blancs, des guides concernant les meilleures pratiques et des questions fréquemment posées concernant les produits Dell Storage. Rendez-vous sur : <http://en.community.dell.com/techcenter/storage/>.

À propos des Boîtier d'extension SCv360

Un boîtier d'extension SCv360 fournit une extension de stockage pour un Storage Center.

Le boîtier d'extension SCv360 se connecte directement aux ports SAS à l'arrière du système de stockage.

Sujets :

- Présentation du Boîtier d'extension SCv360
- Fonctions et voyants du panneau avant du Boîtier d'extension SCv360
- Fonctions et voyants du panneau arrière du Boîtier d'extension SCv360
- Disques du Boîtier d'extension SCv360
- Numérotation des disques de Boîtier d'extension SCv360.

Présentation du Boîtier d'extension SCv360

Le SCv360 est un boîtier d'extension SAS 4U prenant en charge jusqu'à 60 disques durs 12 Gbps de 3,5 pouces.

Le boîtier d'extension SCv360 est fourni avec deux blocs d'alimentation redondants et deux modules de gestion du boîtier redondants (EMM).

Fonctions et voyants du panneau avant du Boîtier d'extension SCv360

Le panneau avant du SCv360 montre le statut boîtier d'extension et du bloc d'alimentation.



Figure 1. Fonctions et voyants du panneau avant du SCv360

Élément	Nom	Description
1	Voyant d'alimentation	Le voyant d'alimentation s'allume lorsqu'au moins une source d'alimentation alimente le boîtier d'extension.
2	Voyant d'état du Boîtier d'extension	<ul style="list-style-type: none"> • Bleu fixe lorsque le système fonctionne normalement. • Bleu clignotant lorsqu'une commande de témoin allumé est envoyée depuis le Storage Center ou que le bouton d'identification système est enfoncé.

Fonctions et voyants du panneau arrière du Boîtier d'extension SCv360

Le panneau arrière du SCv360 fournit des contrôles pour la mise sous tension et la réinitialisation du boîtier d'extension, les indicateurs de statut du boîtier d'extension et les connexions du câblage principal.

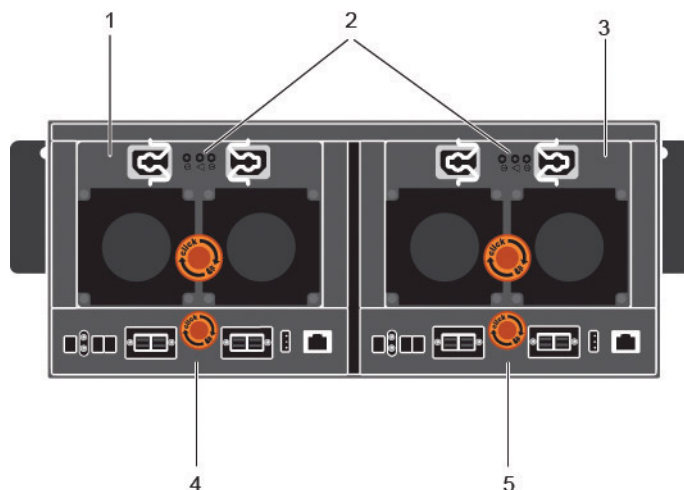


Figure 2. Fonctions et voyants du panneau arrière du SCv360

Élément	Nom	Description
1	Unité de bloc d'alimentation et module de refroidissement (PS1)	Contient un bloc d'alimentation 900 W et des ventilateurs qui refroidissent le boîtier d'extension.
2	Voyants des blocs d'alimentation <ul style="list-style-type: none"> • Voyant d'alimentation CA du bloc d'alimentation 1 • Voyant du bloc d'alimentation/ventilateur de refroidissement • Voyant d'alimentation CA du bloc d'alimentation 2 	Voyants d'alimentation CA : <ul style="list-style-type: none"> • Vert : fonctionnement normal. Le module d'alimentation fournit une alimentation CA au boîtier d'extension • Éteint : le commutateur d'alimentation est éteint, le bloc d'alimentation n'est pas connecté à l'alimentation CA, ou est en panne • Vert clignotant : l'alimentation CA est appliquée, mais hors des limites spécifiées. Voyant du bloc d'alimentation/ventilateur de refroidissement : <ul style="list-style-type: none"> • Orange : une panne d'alimentation/ventilateur de refroidissement est détectée • Éteint : fonctionnement normal
3	Unité de bloc d'alimentation et module de refroidissement (PS2)	Contient un bloc d'alimentation 900 W et des ventilateurs qui refroidissent le boîtier d'extension.
4	Module de gestion du boîtier 1	Les modules EMM fournissent les fonctions de gestion et les chemins d'accès aux données du boîtier d'extension.
5	Module de gestion du boîtier 2	Les modules EMM fournissent les fonctions de gestion et les chemins d'accès aux données du boîtier d'extension.

Disques du Boîtier d'extension SCv360

Les disques Dell Enterprise Plus sont les seuls disques qui peuvent être installés dans les boîtiers d'extension SCv360. Si un lecteur autre que Dell Enterprise Plus est installé, le Storage Center empêche sa gestion.

Les disques durs d'un boîtier d'extension SCv360 sont installés horizontalement.

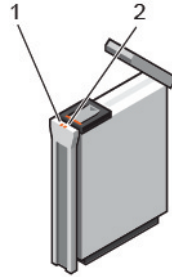


Figure 3. Voyants de disque SCv360

Élément	Nom	Description
1	Voyant d'activité du disque	<ul style="list-style-type: none">Bleu clignotant : activité du disqueBleu fixe : le disque est détecté et fonctionne correctement
2	Voyant d'état du disque	<ul style="list-style-type: none">Éteint : fonctionnement normalOrange clignotant (allumé 1 s / éteint 1 s) : identification de disque activéeOrange fixe : le disque est défaillant

Numérotation des disques de Boîtier d'extension SCv360.

Le Storage Center identifie les lecteurs sous la forme $XX-YY$, où XX est l'unité du boîtier d'extension et YY correspond à la position du lecteur à l'intérieur du boîtier d'extension.

Un SCv360 peut contenir jusqu'à 60 disques durs, numérotés de gauche à droite en commençant par 0.

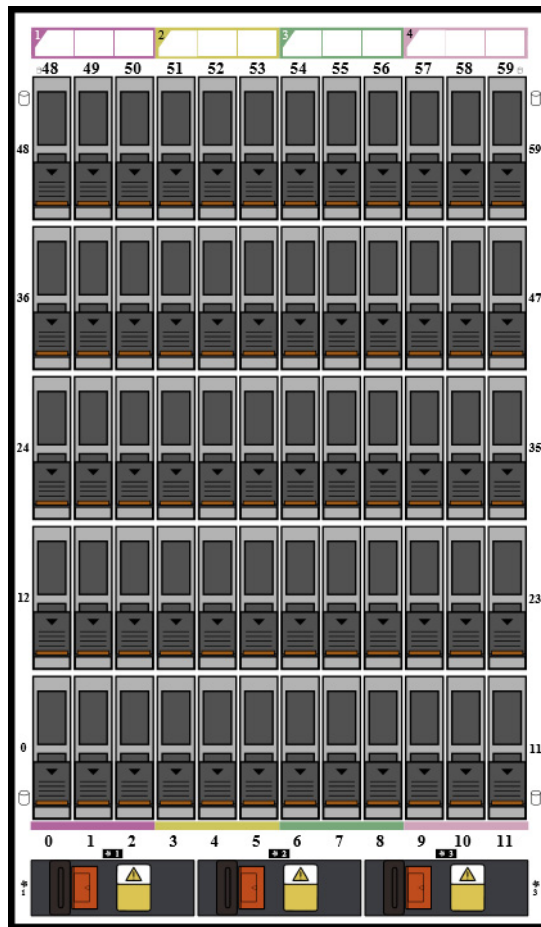


Figure 4. Numérotation des disques SCv360

Installation du Boîtier d'extension SCv360

Ce chapitre explique comment installer un boîtier d'extension SCv360.

Instructions relatives à la sécurité

Veillez à respecter les consignes de sécurité suivantes pour éviter de vous blesser et d'endommager l'équipement du Storage Center .

Si le matériel décrit dans ce guide est utilisé d'une manière non spécifiée par Dell, la protection fournie par l'équipement risque d'être réduite. Pour votre sécurité et votre protection, observez les règles décrites dans les sections suivantes.

REMARQUE : Reportez-vous aux informations sur la sécurité et les réglementations qui accompagnent les composants de chaque Storage Center. Les informations de garantie sont incluses dans un document distinct.

Consignes de sécurité pour l'installation

Respectez les consignes de sécurité suivantes lors de l'installation d'un boîtier d'extension SCv360 :



Précaution

L'équipement fait plus de 90 kg. Utilisez les méthodes de levage adéquates lors de l'installation d'un boîtier d'extension SCv360.

- Vous pouvez installer le châssis du boîtier d'extension sans levage mécanique si vous retirez les lecteurs, les ventilateurs, les blocs d'alimentation (PSU) et les modules de boîtier d'extension (EMM) du châssis avant d'installer celui-ci. Vous devez utiliser un levage mécanique pour installer le châssis du boîtier d'extension si vous ne retirez pas les lecteurs, les ventilateurs, les blocs d'alimentation (PSU) ni les modules de boîtier d'extension (EMM) du châssis.
- Dell recommande que seules les personnes ayant l'expérience du montage en rack installent le boîtier d'extension SCv360 dans un rack.
- Lorsque vous installez plusieurs boîtiers d'extension dans un rack, commencez l'installation du bas vers le haut ; procédez à la désinstallation du haut vers le bas.
- La structure du rack doit pouvoir supporter le poids total des boîtiers d'extension installés. La conception doit intégrer des éléments de stabilisation appropriés pour prévenir son basculement ou déplacement lors de l'installation ou dans des conditions normales d'utilisation.
- Pour prévenir tout basculement du rack, ne faites glisser qu'un seul boîtier d'extension hors du rack à la fois.
- Assurez-vous que le boîtier d'extension est toujours totalement mis à la terre afin d'éviter les dommages causés par des décharges électrostatiques.
- Lors de la manipulation des composants du boîtier d'extension, utilisez un bracelet électrostatique ou une forme similaire de protection électrostatique.

Consignes de sécurité électrique

Veillez à toujours respecter les consignes de sécurité électrique pour éviter de vous blesser et d'endommager l'équipement du Storage Center.

⚠ AVERTISSEMENT : Débranchez l'alimentation du boîtier d'extension lors du retrait ou de l'installation de composants qui ne sont pas remplaçables à chaud. Lorsque vous débranchez l'alimentation, commencez par mettre hors tension le système de stockage à l'aide du Storage Client, puis débranchez les cordons d'alimentation de tous les blocs d'alimentation du système de stockage et du boîtier d'extension.

- Fournissez une source d'alimentation adéquate accompagnée d'une protection contre les surcharges électriques. Tous les composants du Storage Center doivent être reliés à la terre avant de les mettre sous tension. Assurez-vous qu'il est possible d'effectuer une connexion électrique à la terre par cordons d'alimentation. Vérifiez la mise à la terre avant de mettre sous tension.
- Les fiches des cordons d'alimentation sont utilisées comme dispositif de déconnexion principal. Assurez-vous que les prises de courant sont situées à proximité de l'équipement et faciles d'accès.
- Apprenez les emplacements des interrupteurs d'alimentation de l'équipement et de l'interrupteur d'arrêt d'urgence, de l'interrupteur de déconnexion ou de la prise secteur de la salle.
- Ne travaillez pas seul lorsque vous manipulez des composants sous haute tension.
- Utilisez des tapis en caoutchouc spécifiquement conçus pour l'isolation électrique.
- Ne retirez pas les panneaux du bloc d'alimentation. Débranchez le câble d'alimentation avant de retirer l'un des blocs d'alimentation du boîtier d'extension.
- Ne retirez pas un bloc d'alimentation défaillant, à moins de disposer d'un modèle de rechange du type approprié prêt à être inséré.
- Débranchez le châssis du boîtier d'extension avant de le déplacer ou si vous pensez qu'il a été endommagé d'une manière quelconque. S'il est alimenté par plusieurs sources d'alimentation CA, déconnectez toutes les sources d'alimentation pour une isolation complète.

Précautions contre les décharges électrostatiques

Veillez à toujours respecter les consignes de sécurité suivantes contre les décharges électrostatiques pour éviter de vous blesser et d'endommager l'équipement du Storage Center.

Les décharges électrostatiques sont générées par le contact entre deux objets dotés de charges électriques différentes. Les décharges électriques peuvent endommager les composants électroniques et les cartes de circuit imprimé. Suivez ces consignes pour protéger vos équipements contre les décharges électrostatiques :

- Dell recommande l'utilisation systématique d'un tapis et d'un bracelet antistatiques pour manipuler les composants internes du châssis d'.
- Respectez toutes les précautions conventionnelles relatives aux décharges électrostatiques lors de la manipulation des modules enfichables et des composants.
- Utilisez un bracelet antistatique adapté.
- Évitez tout contact avec les composants de fond de panier et les connecteurs des modules.
- Conservez tous les composants et les cartes de circuit imprimé dans leurs sacs antistatiques jusqu'à leur utilisation.

Consignes de sécurité générales

Veillez à toujours respecter les consignes de sécurité générales suivantes pour éviter de vous blesser et d'endommager l'équipement du Storage Center.

- Conservez les alentours du châssis du boîtier d'extension propres et dégagés.
- Placez les composants système qui ont été retirés du châssis du boîtier d'extension sur une table afin qu'ils ne gênent pas la circulation des autres personnes.
- Lorsque vous travaillez sur le châssis du boîtier d'extension, ne portez pas de vêtements amples, comme des cravates ou des manches de chemise non boutonnées. En effet, ce type de vêtement peut entrer en contact avec les circuits électriques ou être happé par un ventilateur.
- Enlevez tous les objets métalliques et bijoux que vous portez, car ce sont d'excellents conducteurs électriques qui peuvent créer des courts-circuits et vous blesser s'ils entrent en contact avec les cartes de circuits imprimés ou les zones sous tension.
- Ne soulevez pas le châssis du boîtier d'extension en le tenant par les poignées des blocs d'alimentation. Cela risquerait de tordre le châssis, car ces poignées ne sont pas conçues pour supporter le poids total du châssis.
- Avant de déplacer le châssis du boîtier d'extension, retirez les unités d'alimentation pour réduire le poids.

- Ne retirez pas les disques tant que vous n'êtes pas prêt à les remplacer.

① **REMARQUE :** pour assurer le bon refroidissement du boîtier d'extension, vous devez installer des caches de disque dur dans chaque logement de disque dur vacant.

Déballage de l'équipement Storage Center

Déballer le boîtier d'extension et identifier les éléments livrés.

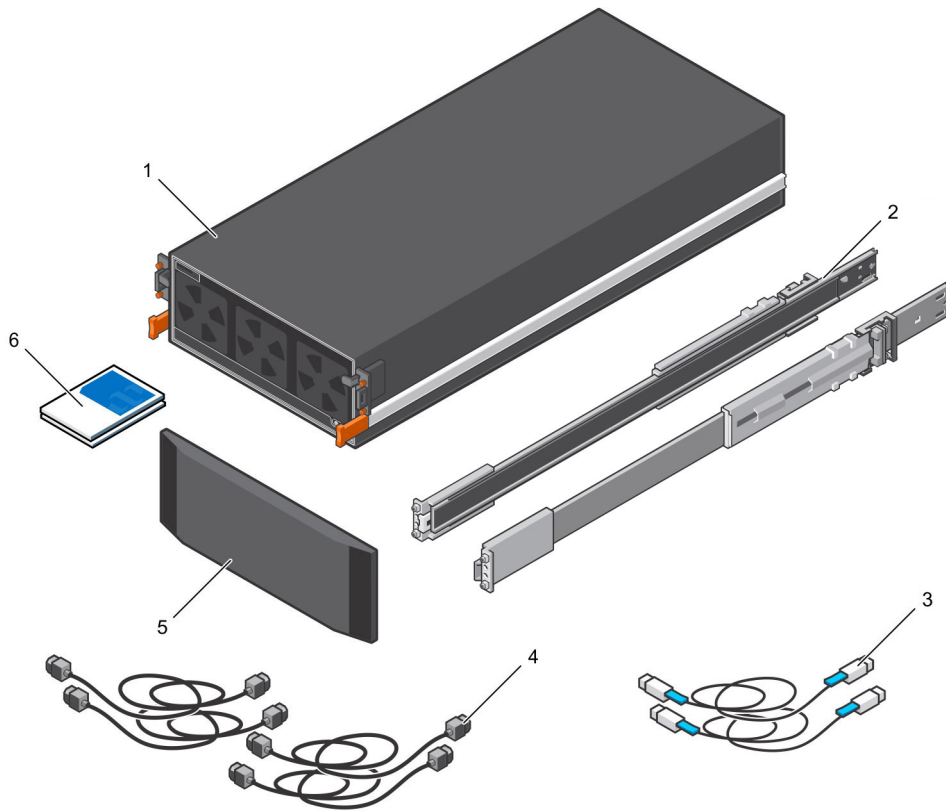


Figure 5. Composants du Boîtier d'extension

- | | | | |
|---|-----------------------------------|---|---------------------------|
| 1 | Boîtier d'extension | 2 | Rails de rack (2) |
| 3 | Câbles de disque dur mini-SAS (2) | 4 | Câbles d'alimentation (4) |
| 5 | Cadre avant (en option) | 6 | Documentation |

Choix de l'emplacement de montage

Déterminez l'emplacement de montage du boîtier d'extension SCv360 dans le rack.

- 1 Identifiez un emplacement dans le rack avec 4U d'espace pour le boîtier d'extension.

⚠ AVERTISSEMENT : Si vous envisagez d'installer le boîtier d'extension au-dessus de l'emplacement 20U inférieur d'un rack, utilisez un système de levage mécanique pour éviter toute blessure.

- 2 Si vous envisagez d'installer le plateau de maintien des câbles 1U en dessous du boîtier d'extension, identifiez un emplacement dans le rack avec 5U d'espace pour le boîtier d'extension et le plateau de maintien des câbles.

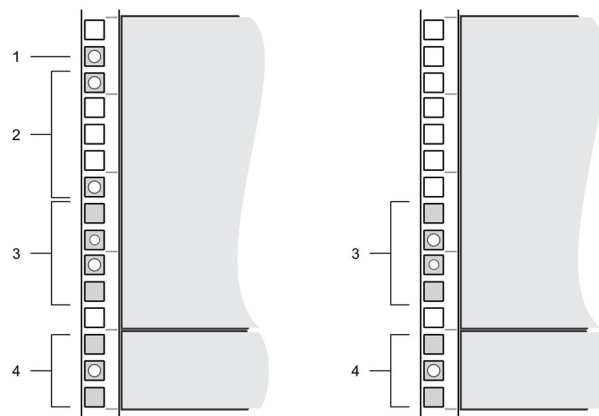


Figure 6. Emplacement de montage depuis l'avant et l'arrière du rack

- | | | | |
|---|----------------------------------------------------------------|---|------------------------------------------------------------------|
| 1 | Emplacement des écrous à clips pour fixer le panneau supérieur | 2 | Emplacement des écrous à clips pour fixer le boîtier d'extension |
| 3 | Emplacement pour les rails du rack du boîtier d'extension | 4 | Emplacement des rails du plateau de maintien des câbles 1U |



Installation du plateau de maintien des câbles

Si vous prévoyez d'utiliser le plateau de maintien des câbles 1U, installez le plateau avant d'installer le boîtier d'extension SCv360.

Prérequis

Identifiez le matériel utilisé pour installer le plateau de maintien des câbles 1U dans un rack.

Tableau 1. Identification du matériel

Partie	Numéro de pièce	Description
Tournevis	034-000-193	Tournevis 6 en 1 (quantité : 1)
Rail gauche	042-034-012	Rail gauche pour le plateau de maintien des câbles (quantité : 1)
Rail droit	042-034-008	Rail droit pour le plateau de maintien des câbles (quantité : 1)
Plateau de maintien des câbles	042-033-060	Plateau de maintien des câbles 1U (quantité : 1)
Chaîne de maintien des câbles	150-000-168	Chaînes de maintien des câbles (quantité : 2)
Support de châssis	043-043-023	Support qui fixe les chaînes de maintien des câbles au châssis (quantité : 1)
Cadre avant	100-563-123	Cadre de l'avant du plateau de maintien des câbles (quantité : 1)
	036-034-012	Vis Phillips #8-32 x 3/4"(quantité : 5) Servent à fixer les rails du plateau de maintien des câbles à un rack, quel que soit le type de rack
Facultatif		
	036-034-003	Broche d'alignement du trou carré (quantité : 9) Broche d'alignement de remplacement utilisée pour monter les rails du plateau dans les racks dotés de trous carrés de 0,375"
	036-034-004	Broche d'alignement du trou fileté (quantité : 9)

Partie	Numéro de pièce	Description
		Broche d'alignement de remplacement utilisée pour monter les rails du plateau dans les racks dotés de trous filetés

À propos de cette tâche

Installez le plateau de maintien des câbles 1U dans un rack avec une profondeur de 1070 mm.

Étapes

- 1 Les rails du plateau de maintien des câbles 1U sont livrés avec des broches d'alignement conçues pour s'adapter à un rack standard. Pour installer les rails dans un rack non standard, retirez les broches d'alignement des rails et installez les broches d'alignement de trou carré ou fileté appropriées.
 - a À l'aide d'un tournevis à tête plate, retirez les broches d'alignement de l'avant et l'arrière des rails.
 - b Identifiez les broches d'alignement (trou carré ou fileté) adaptées au rack non standard
 - c Installez les broches d'alignement appropriées sur l'avant et l'arrière des rails.
- 2 Alignez les rails afin d'orienter la flèche haut dans le bon sens et le côté du rail étiqueté AVANT vers l'avant du rack.
- 3 Insérez les broches d'alignement des rails gauche et droit dans les trous de montage à l'avant et à l'arrière du rack.
- 4 Fixez les rails en installant des vis 8-32 x 0,75 pouces dans les trous situés à l'avant et à l'arrière des rails.

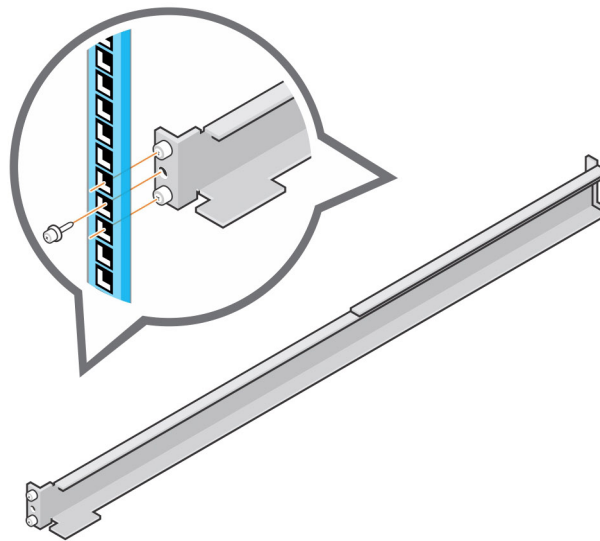


Figure 7. Fixation des rails sur le rack

- 5 Alignez le plateau de maintien des câbles 1U afin d'orienter la flèche HAUT dans le bon sens et le côté du plateau étiqueté AVANT vers l'avant du rack.

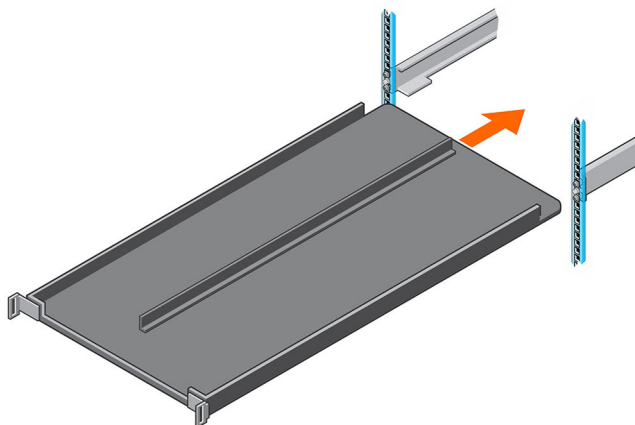


Figure 8. Alignement du plateau de maintien des câbles

- 6 Faites glisser le plateau de maintien des câbles 1U dans les rails jusqu'à ce qu'il s'enclenche.
- 7 Préparez les chaînes de câble et passez les câbles dans les chaînes.

REMARQUE : Étiquetez les câbles avant de les passer dans les chaînes de câble.

- a Alignez les chaînes de câble afin que les loquets soient orientés vers le haut et que les charnières soient les unes en face des autres.
- b Déclipez et ouvrez tous les loquets des chaînes de câble.

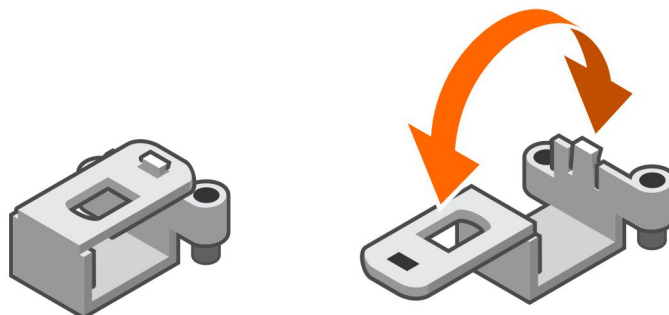


Figure 9. Ouverture des loquets des chaînes de câble

- c Faites passer deux câbles d'alimentation et deux câbles HD mini-SAS dans chaque chaîne de câble.
- d Fermez les loquets et assurez-vous qu'ils sont correctement enclenchés.
- e Placez les chaînes de câble de sorte à former un « U » avec les loquets orientés vers le haut.
- f Insérez les chaînes de câble à travers le côté arrière du plateau.

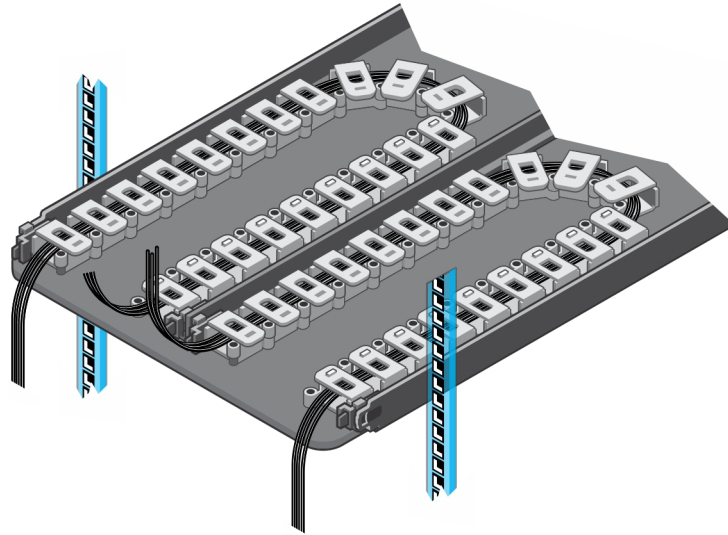


Figure 10. Position des chaînes de câble

- 8 Fixez les clips des chaînes de câble aux pattes situées à l'arrière des rails de gestion des câbles 1U.

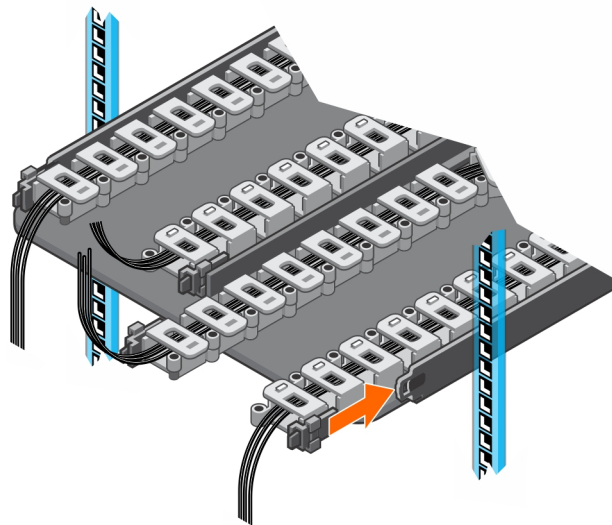


Figure 11. Fixation des chaînes de câble aux rails du plateau

- 9 Installez le support de châssis dans les supports latéraux du châssis.

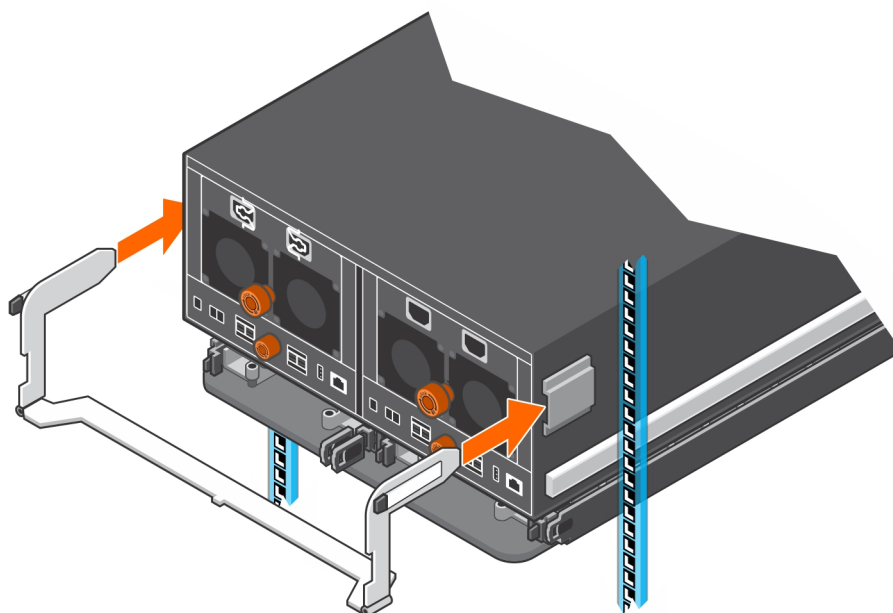


Figure 12. Installation du support du châssis au châssis

- 10 Fixez les clips du côté libre des chaînes de câble à la bride centrale du support de châssis.

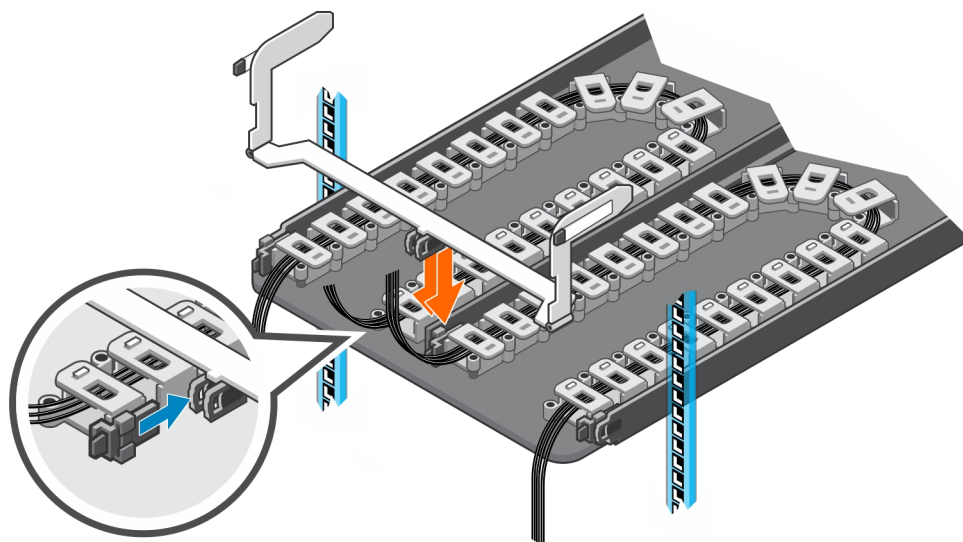


Figure 13. Fixation des chaînes de câble au support de châssis

- 11 Installez le cadre sur l'avant du plateau en appuyant sur les boutons de dégagement du cadre et en plaçant le cadre sur les emplacements de retenue du plateau.

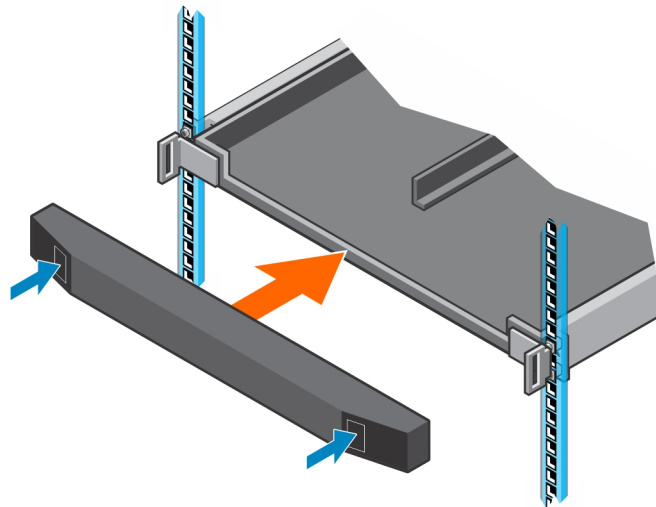


Figure 14. Installation du cadre avant

Modification des longueurs de rails

Utilisez cette procédure pour allonger ou raccourcir la longueur des rails du boîtier d'extension.

À propos de cette tâche

Les rails présentent quatre plages de réglage : 18-22", 22-26", 26-30", 30-34". La longueur de rails par défaut est 22-26".

Étapes

- 1 Orientez l'un des rails pour afficher les marques d'espacement à l'intérieur du rail.
- 2 Localisez les deux vis et écrous qui maintiennent les supports de réglage de longueur en place.
- 3 À l'aide d'un tournevis et d'une douille ou clé de 10 mm, retirez les vis et les écrous.
Le support de réglage de longueur se dégage du rail.

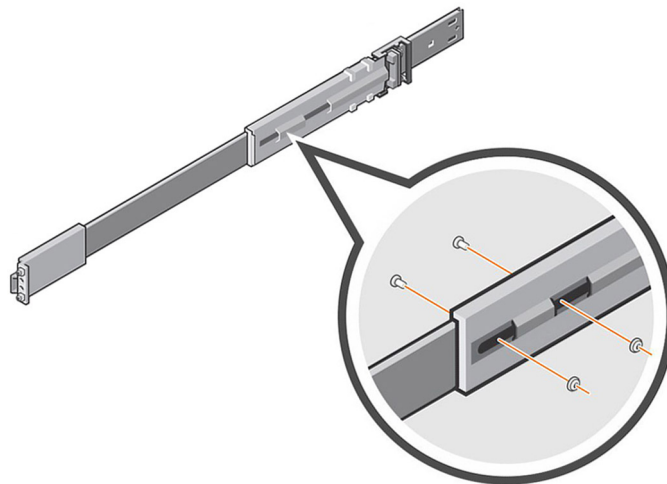


Figure 15. Retrait des vis et écrous

- 4 Déplacez vers l'avant du rail et alignez les fentes de montage avec les orifices de montage.
- 5 Faites glisser le mécanisme interne du rail jusqu'à ce que la marque 18"-22", 26"-30" ou 30"-34" soit visible.
Si le mécanisme interne est verrouillé, enfoncez la lame de ressort et appuyez sur le mécanisme de verrouillage du rail pour le libérer.

- 6 Réglez le matériel pour vous assurer que les orifices de montage sont alignés sur les fentes de montage.
- 7 Fixez le support de réglage de longueur à l'aide des vis et des écrous retirés précédemment.
- 8 Répétez les étapes précédentes pour l'autre rail.


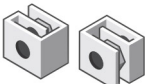
Installation du Boîtier d'extension dans un rack non standard

Installez les rails dans le rack, puis montez le boîtier d'extension SCv360 sur les rails.

Prérequis

Identifiez le matériel qui est utilisé pour installer le boîtier d'extension dans un rack standard.

Tableau 2. Identification du matériel

Partie	Numéro de pièce	Description
Tournevis	034-000-193	Tournevis 6 en 1 (quantité : 1)
	042-013-076	Poignées du châssis du Boîtier d'extension (quantité : 4) Utilisées pour soulever le châssis du boîtier d'extension dans le système de levage et l'installer dans un rack
	106-569-307	Écrous à clips M5-0,8 (quantité : 6) Utilisés pour fixer le châssis du boîtier d'extension et le capot supérieur à un rack sans trous filetés

Étapes

- 1 Si nécessaire, réglez la longueur des rails du boîtier d'extension pour les ajuster au rack.
- 2 Installez le rail de droite sur le montant arrière du rack.
 - a Alignez le rail de droite avec les deux espaces U inférieurs de l'emplacement de montage 4U.
 - b Avec le loquet de verrouillage situé sur la partie extérieure du montant du rack, placez le mécanisme de fermeture sur le montant.
 - c Poussez sur rail vers l'arrière pour fixer le rail sur le montant du rack.
Un déclic sonore indique que le rail est fixé correctement sur le montant.

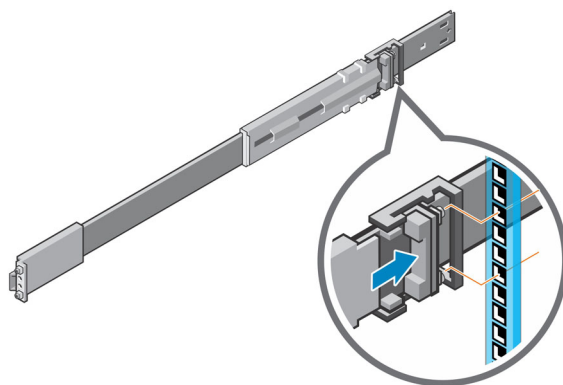


Figure 16. Installez le rail à l'arrière du rack

- 3 Installez le rail de droite sur le montant avant du rack.
 - a Alignez le rail de droite avec les deux espaces U inférieurs de l'emplacement de montage 4U.
 - b Tirez le rail vers l'avant, avec les broches d'alignement dans les trous situés au milieu de la partie inférieure des deux espaces U de l'emplacement de montage 4U.

Un déclic sonore indique que le rail est fixé correctement sur le montant.

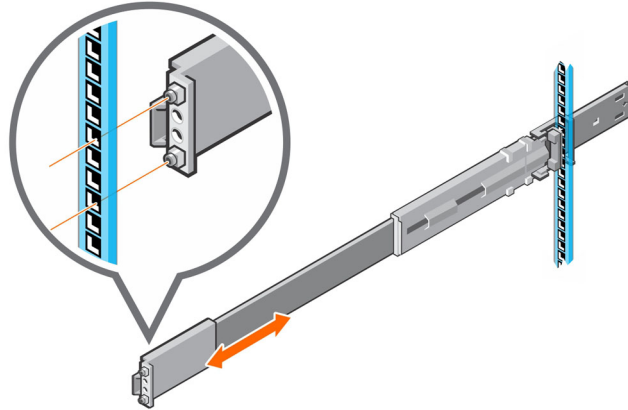


Figure 17. Installez le rail à l'avant du rack

- 4 Répétez les étapes précédentes pour le rail gauche.
- 5 Montez le châssis du boîtier d'extension sur les rails.
 - a Si un levage mécanique est disponible, utilisez les quatre poignées (036-034-003) fournies avec le boîtier d'extension pour soulever le châssis du boîtier d'extension et le déposer sur un système de levage mécanique à l'aide des poignées du châssis.
 - b Si aucun levage mécanique n'est disponible, retirez les lecteurs, les ventilateurs, les blocs d'alimentation (PSU) et les modules de gestion d'enceinte (EMM) du châssis du boîtier d'extension, puis soulevez le châssis à l'emplacement de montage en utilisant les poignées du châssis.
 - c Depuis l'avant du rack, faites avancer les rails d'environ 5 à 8 cm et alignez les rails du châssis du boîtier d'extension avec rails étendus.

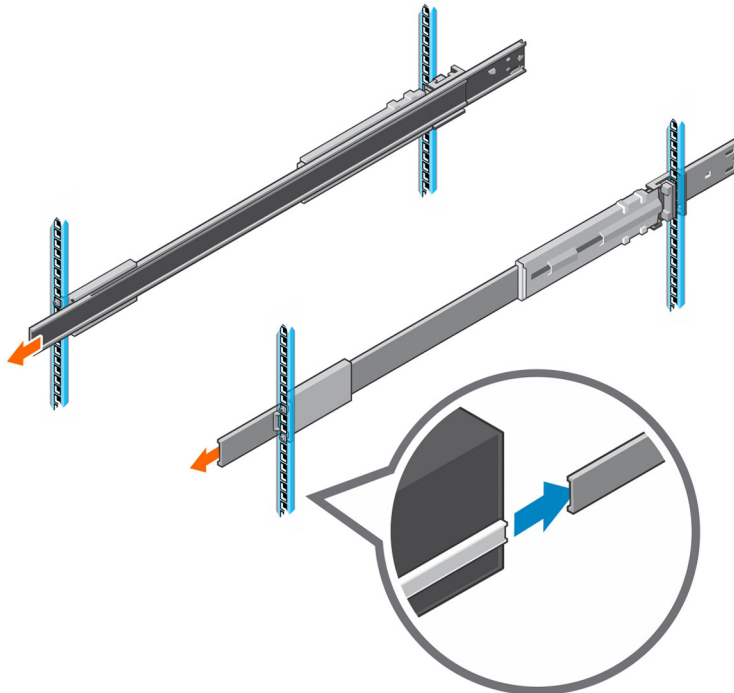


Figure 18. Extension des rails du rack

- d Faites glisser les rails étendus sur les rails du châssis du boîtier d'extension.
- e Retirez les quatre poignées situées sur les côtés du boîtier d'extension.

- f Faites glisser le châssis du boîtier d'extension dans le rack.

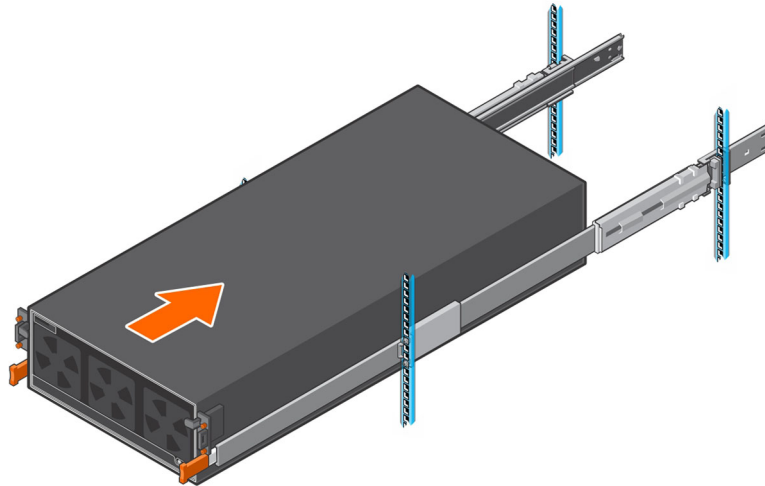


Figure 19. Montez le Boîtier d'extension dans le rack

- 6 Si les lecteurs, ventilateurs, blocs d'alimentation, et modules EMM ont été retirés du châssis du boîtier d'extension, réinstallez ces composants dans le châssis.
- 7 Fixez le châssis du boîtier d'extension et le capot supérieur.
 - a Installez les six écrous à clips (106-569-307) dans les trous du rack qui s'alignent avec les vis à épaulement à l'avant du châssis du boîtier d'extension.
 - b Utilisez les poignées du loquet du boîtier orange pour pousser le châssis du boîtier d'extension entièrement dans le rack. Vérifiez que les loquets d'enclenchement automatique sont enfoncés et complètement engagés afin d'éviter que le châssis du boîtier d'extension ne glisse hors du rack.
 - c Fixez le châssis du boîtier d'extension au rack à l'aide des vis à épaulement orange.
 - d Si le panneau supérieur est fixé par deux petites vis de transport, retirez-les.
 - e Fixez le panneau supérieur du châssis du boîtier d'extension au rack à l'aide des vis à épaulement.

Installation des bras de gestion des câbles

Si vous avez l'intention d'utiliser les bras de gestion des câbles, installez d'abord le boîtier d'extension dans le rack.

À propos de cette tâche

Installez les bras de gestion des câbles dans un rack avec une profondeur de 1 200 mm.

Étapes

- 1 Poussez la patte bleue située à l'arrière des rails avant d'installer les bras de gestion des câbles.

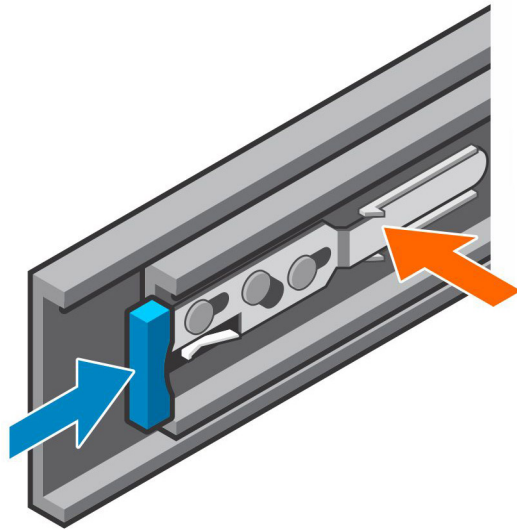


Figure 20. Pression sur la patte bleue des rails du Boîtier d'extension

- 2 Aligned l'extrémité du loquet de fixation du bras de gestion des câbles au support du boîtier.
- 3 Insérez le bras de gestion des câbles dans le support du boîtier jusqu'à ce que vous entendiez un déclic. Le déclic indique que le bras de gestion des câbles est correctement fixé.

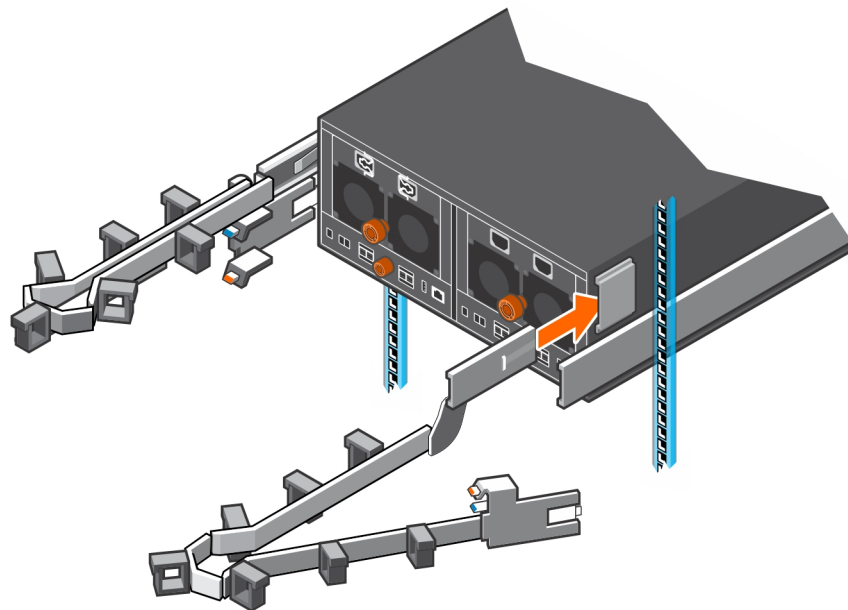


Figure 21. Installation des bras de gestion des câbles

- 4 Faites pivoter le bras d'extension dans l'alignement avec le support de rail.

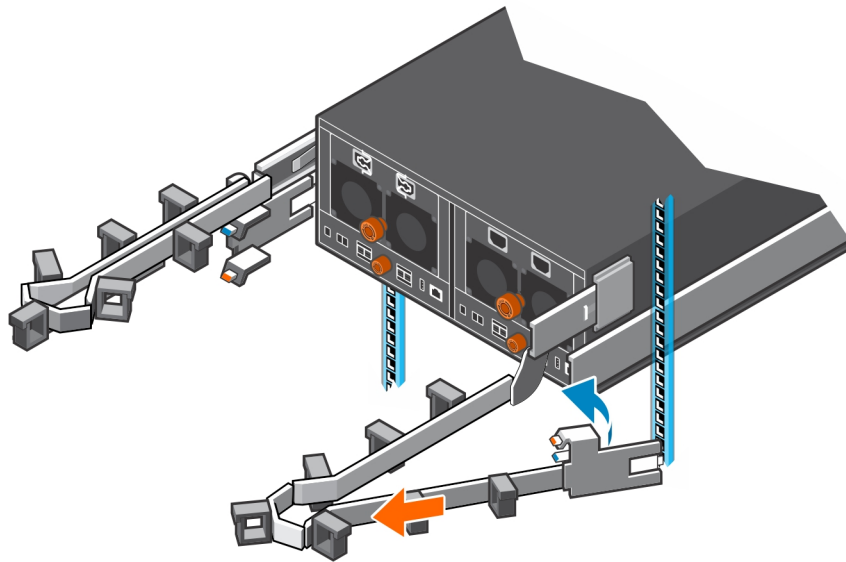


Figure 22. Alignement du bras d'extension avec le support de rail

- 5 Poussez le bras d'extension dans le support de rail jusqu'à ce que vous entendiez un déclic. Le déclic indique que le bras de gestion des câbles est correctement fixé.

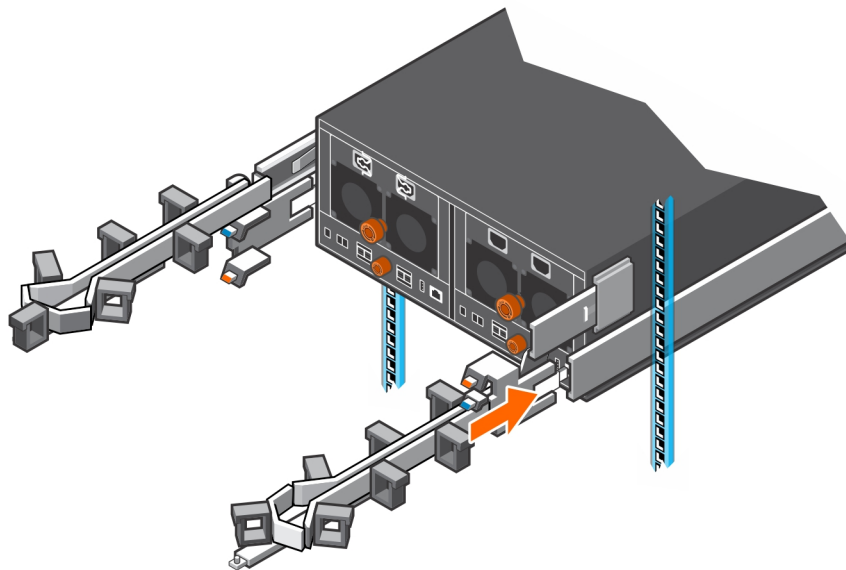


Figure 23. Insertion du bras d'extension dans le support de rail

- 6 Répétez les étapes précédentes pour le deuxième bras de gestion des câbles.
- 7 Faites passer les câbles dans les bras de gestion des câbles.

REMARQUE : Étiquetez tous les câbles avant de les faire passer dans les bras de gestion des câbles.

- a Ouvrez les supports en plastique situés sur le bras de gestion des câbles.
- b Faites passer les câbles d'alimentation et les câbles HD mini-SAS à travers les supports en plastique.
- c Fermez les supports en plastique situés sur le bras de gestion des câbles.

- 8 Fermez les bras de gestion des câbles.
- a Faites pivoter le bras inférieur vers l'arrière et le côté gauche du châssis.

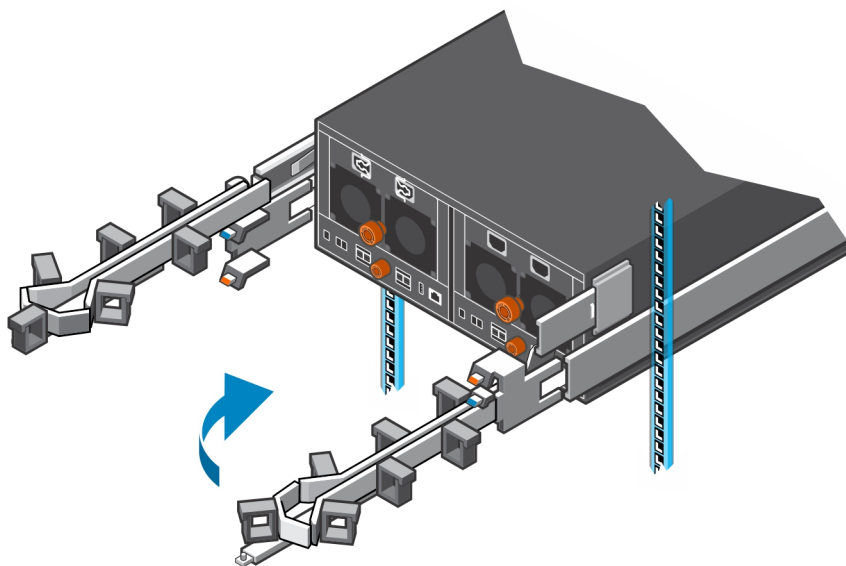


Figure 24. Pivotement du bras inférieur vers le côté gauche du châssis

- b Faites pivoter le bras supérieur vers l'arrière et le côté droit du châssis.
 - c Alignez la patte de fixation située à l'extrémité droite du bras inférieur sur l'encoche située sur la patte de dégagement orange.
 - d Appuyez sur la patte dans l'emplacement jusqu'à ce que vous entendiez un déclic.
- Le déclic indique que le bras est correctement fixé.

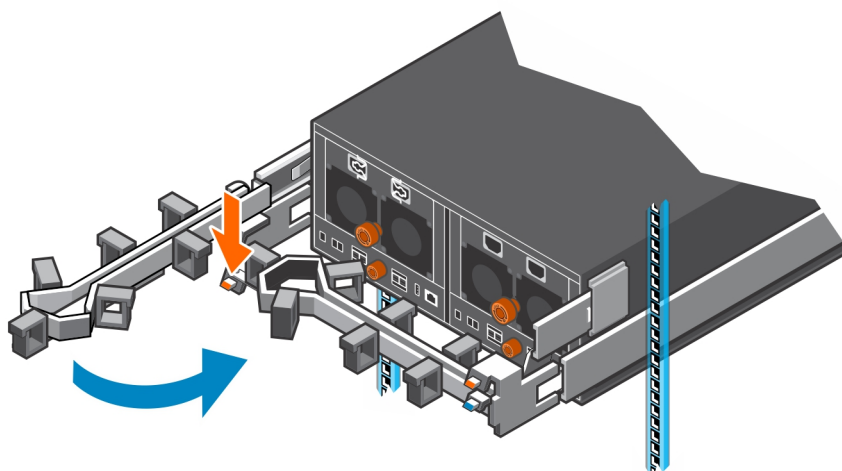


Figure 25. Pivotement du bras supérieur vers le côté droit du châssis et fixation du bras inférieur

- e Alignez la patte de fixation située à l'extrémité gauche du bras supérieur sur l'encoche située sur la patte de dégagement orange.
 - f Appuyez sur la patte dans l'emplacement jusqu'à ce que vous entendiez un déclic.
- Le déclic indique que le bras est correctement fixé.

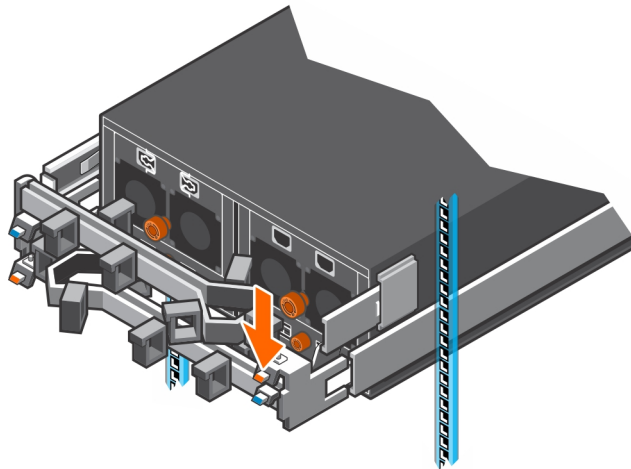


Figure 26. Fixation du bras de gestion des câbles

- 9 Vérifiez que les bras de gestion des câbles sont attachés aux pattes de fixation.

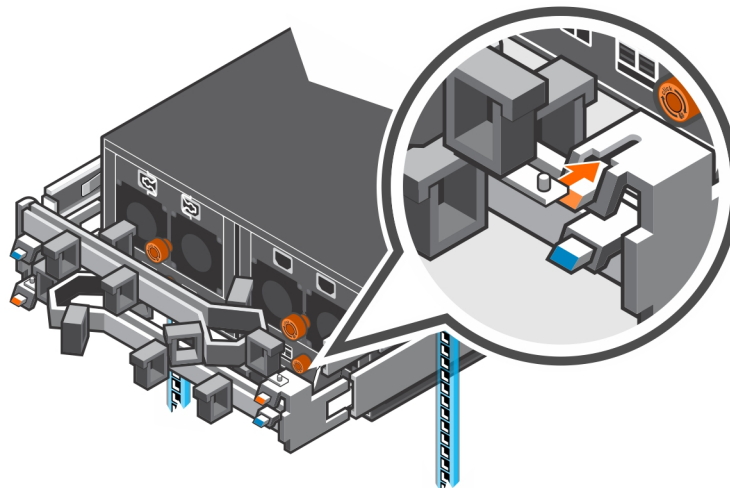


Figure 27. Vérification de la fixation correcte des bras de gestion des câbles

- 10 Branchez les câbles d'alimentation et les câbles HD mini-SAS au boîtier d'extension.

Étapes suivantes

- 1 Mettez sous tension le boîtier d'extension et le système de stockage.
- 2 Utilisez SupportAssist pour envoyer les données de diagnostic à support technique.

Installation du Boîtier d'extension dans un rack non standard

Suivez ces directives recommandées pour installer le boîtier d'extension SCv360 dans un rack non standard :

- Un rack non-standard peut avoir des PDU placés face à face dans le rack. Cela peut provoquer des interférences entre le boîtier d'extension et/ou les bras de gestion des câbles arrière (si utilisés). Placez et orientez les câbles avec précaution afin de réduire toute interférence. Il peut être nécessaire d'utiliser un autre type de PDU monté dans la zone du rack principal.
- Les rails du rack présentent quatre plages de réglage : 18-22", 22-26", 26-30", 30-34". La longueur par défaut est le paramètre 22-26".
- Après l'installation d'un rail, vérifiez qu'il est bien à niveau et à l'emplacement correct avant d'installer le rail suivant.
- Utilisez les vis M5, qui s'alignent avec les trous ronds et carrés, pour fixer tous les rails et les composants dans le rack.
- Lors de la fixation des rails à un rack, serrez légèrement les vis pour éviter de fausser le filetage, puis serrez-les à la main. Ne serrez pas trop.


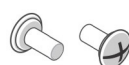
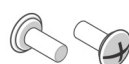


Installation du Boîtier d'extension dans un rack non standard

Suivez les étapes suivantes pour installer le boîtier d'extension dans un rack non standard.

Prérequis

Identifiez le matériel qui est utilisé pour installer les rails dans un rack non standard.

Tableau 3. Identification du matériel

Partie	Numéro de pièce	Description
Tournevis	034-000-193	Tournevis 6 en 1 (quantité : 1)
	042-013-076	Poignées du châssis du Boîtier d'extension (quantité : 4) Utilisées pour soulever le châssis du boîtier d'extension dans le système de levage et l'installer dans un rack
	106-002-452	Vis à rondelle et tête cylindrique M5-0,8 x 10 mm Phillips (quantité : 2) Utilisées pour fixer les rails du boîtier d'extension à l'avant du rack à l'aide des trous de vis M5 dans le rail
	106-002-453	Vis à rondelle et tête cylindrique M5-0,8 x 16 mm Phillips (quantité : 2) Utilisées pour fixer les rails du boîtier d'extension à l'arrière du rack à l'aide des trous de vis M5 dans le rail
	036-028-018	Vis à tête plate M4-0,7 x 10 mm (quantité : 4) Utilisées pour fixer les rails du boîtier d'extension à l'avant et à l'arrière du rack à l'aide des trous de vis M4 dans le rail
Broches d'alignement en option		
	036-028-016	Broche d'alignement de 3,8 mm (quantité : 8) Broche d'alignement de remplacement utilisée pour monter les rails sur un rack doté de trous filetés M5, #10-32 ou #12-24
	036-028-017	Broche d'alignement de 4,8 mm (quantité : 8)

Partie	Numéro de pièce	Description
		Broche d'alignement de remplacement utilisée pour monter les rails dans un rack doté de trous filetés M6

Étapes

- 1 Déterminez l'emplacement de montage du boîtier d'extension SCv360 dans le rack.
- 2 Si nécessaire, utilisez le tournevis pour régler la longueur des rails de rack du boîtier d'extension pour les ajuster au rack.
- 3 Les rails sont livrés avec des broches d'alignement de 6,8 mm conçues pour s'adapter à un rack standard.
Pour installer les rails dans un rack non standard, vous pourrez avoir besoin de remplacer les broches d'alignement dans les rails par des broches d'alignement adaptées.
 - a À l'aide d'un tournevis à tête plate, retirez les broches d'alignement de 6,8 mm de l'avant et l'arrière des rails.
 - b Identifiez les broches d'alignement (3,8 ou 4,8 mm) adaptées au rack non standard.
 - c Installez les broches d'alignement appropriées sur l'avant et l'arrière des rails.
- 4 Installez le rail de droite sur le montant arrière du rack.
 - a Alignez le rail de droite avec les deux espaces U inférieurs de l'emplacement de montage 4U.
 - b Avec le loquet de verrouillage situé sur la partie extérieure du montant du rack, placez le mécanisme de fermeture sur le montant.
 - c Poussez sur rail vers l'arrière pour fixer le rail sur le montant du rack.
 - d Fixez le rail au rack à l'aide des vis appropriées.
- 5 Installez le rail de droite sur le montant avant du rack.
 - a Alignez le rail de droite avec les deux espaces U inférieurs de l'emplacement de montage 4U.
 - b Tirez le rail vers l'avant, avec les broches d'alignement dans les trous situés au milieu de la partie inférieure des deux espaces U de l'emplacement de montage 4U.
 - c Fixez le rail au rack à l'aide des vis appropriées.
- 6 Répétez les étapes précédentes pour le rail gauche.

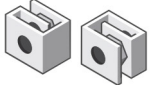
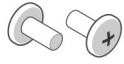

Fixation du châssis du Boîtier d'extension et du capot supérieur dans un rack non standard



Effectuez les étapes suivantes pour fixer le boîtier d'extension dans un rack non compatible avec les vis à épaulement à semi-rondelle M5.

Prérequis

Identifiez le matériel utilisé pour fixer un boîtier d'extension dans un rack non standard

Tableau 4. Identification du matériel

Partie	Numéro de pièce	Description
	106-569-307	Écrous à clips M5-0,8 (quantité : 6) Utilisés pour fixer le châssis du boîtier d'extension et le capot supérieur à un rack sans trous filetés
	036-032-010	Vis à tête bombée M5-0,8 x 12 mm Phillips avec pièce en nylon (quantité : 2) Utilisées pour fixer le capot supérieur du boîtier d'extension à un rack avec trous filetés M5
	036-032-011	Vis à tête bombée M6-1,0 x 12 mm Phillips avec pièce en nylon (quantité : 6) Utilisées pour fixer le châssis du boîtier d'extension et le capot supérieur à un rack avec trous filetés M6

Partie	Numéro de pièce	Description
	036-032-009	Vis à tête bombée #10-32 x 1/2" Phillips avec pièce en nylon (quantité : 6) Utilisées pour fixer le châssis du boîtier d'extension et le capot supérieur à un rack avec trous filetés #10-32
	036-032-012	Vis à tête bombée #12-24 x 1/2" Phillips avec pièce en nylon (quantité : 6) Utilisées pour fixer le châssis du boîtier d'extension et le capot supérieur à un rack avec trous filetés #12-24

Étapes

- 1 Retirez les vis à épaulement à semi-rondelle M5 du châssis du boîtier d'extension et du capot supérieur.
- 2 Dans un rack avec/sans trous filetés, placez les écrous à clips M5 dans les orifices de montage situés sur le rack et alignés avec les trous du boîtier d'extension et du capot supérieur.
- 3 Fixez le boîtier d'extension et le capot supérieur sur le rack à l'aide des vis à tête bombée adaptées.

Branchement des câbles SAS

Connectez les câbles HD mini-SAS entre l'boîtier d'extension SCv360 et la système de stockage.

À propos de cette tâche

Pour obtenir des instructions sur le câblage des Boîtiers d'extension SCv360 à la Systèmes de stockage SCv3000 Series, reportez-vous au *SCv3000 and SCv3020 Storage System Deployment Guide (Guide de déploiement des systèmes de stockage SCv3000 et SCv3020)* (guide de déploiement du système de stockage Dell Storage Center SC9000).

Étapes

- 1 Utilisez l'outil Storage Manager pour déterminer le nombre de lecteurs qui sont actuellement accessibles par Storage Center.
- 2 Câblez l'boîtier d'extension SCv360 au côté A de la chaîne SAS.
- 3 Câblez l'boîtier d'extension SCv360 au côté B de la chaîne SAS.
- 4 Effectuez les étapes suivantes après la mise sous tension de l'boîtier d'extension et la système de stockage :
 - a Utilisez Storage Manager pour ajouter l'boîtier d'extension au Storage Center.
Pour obtenir des instructions, reportez-vous au *guide d'administration de Dell Storage Manager 2016*.
 - b Utilisez l'outil Storage Manager pour déterminer le nombre de lecteurs accessibles après l'ajout de l'boîtier d'extension au Storage Center.

Connexion des câbles d'alimentation

Branchez les câbles d'alimentation au boîtier d'extension SCv360.

À propos de cette tâche

Étapes

- 1 Branchez les câbles d'alimentation sur les blocs d'alimentation au boîtier d'extension.

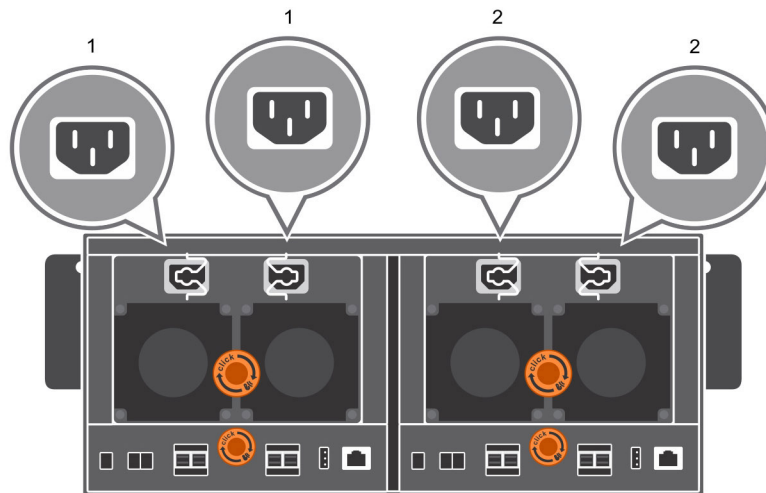


Figure 28. Connexion des câbles d'alimentation sur les blocs d'alimentation

- | | | | |
|---|----------------------------|---|---------------------------|
| 1 | Bloc d'alimentation gauche | 2 | Bloc d'alimentation droit |
|---|----------------------------|---|---------------------------|
- 2 Fixez chaque câble d'alimentation au boîtier d'extension à l'aide des brides de retenue.
 - 3 Connectez les câbles d'alimentation branchés sur le bloc d'alimentation gauche à une unité PDU.
 - 4 Connectez les câbles d'alimentation branchés sur le bloc d'alimentation droit à une unité PDU.
 - 5 Étiquetez les deux extrémités des cordons d'alimentation pour identifier le bloc d'alimentation et le PDU auquel chaque cordon d'alimentation est branché.

Installation du cadre avant

Si un cadre avant est livré avec le boîtier d'extension SCv360, installez le cadre sur la partie avant du boîtier d'extension.

- 1 Alignez le cadre avec la partie avant du boîtier d'extension.
- 2 Appuyez sur les deux loquets situés sur l'avant du cadre.

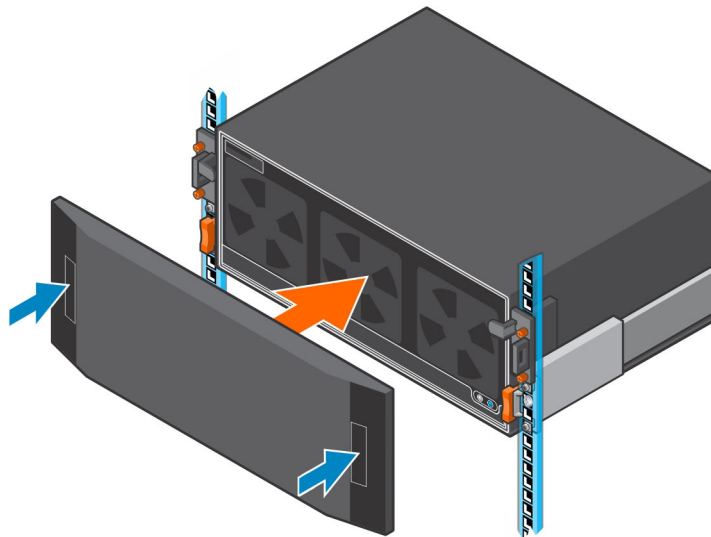


Figure 29. Installation du cadre

- 3 Poussez le cadre pour le mettre en place jusqu'à ce qu'il soit fixé au boîtier d'extension.
- 4 Libérez les loquets à l'avant du cadre.
- 5 Si le cadre est doté d'un verrouillage à clé, verrouillez le cadre avec la clé.

Remplacement des composants de l'Boîtier d'extension SCv360

Ce chapitre décrit la procédure de remplacement des unités remplaçables sur site (FRU) à l'intérieur de l'boîtier d'extension SCv360. Ce chapitre suppose que l'installateur a reçu l'unité remplaçable sur site et est prêt pour l'installer dans l'boîtier d'extension.

Sujets :

- Instructions relatives à la sécurité
- Cadre
- Procédures de pré-remplacement
- Disques durs
- Modules de ventilation
- Module de gestion d'enceinte (EMM)
- Unités de bloc d'alimentation
- Plateau de maintien des câbles 1U
- Bras de gestion des câbles
- Rails de rack du Boîtier d'extension
- Procédures de post-remplacement

Instructions relatives à la sécurité

Veillez à respecter les consignes de sécurité suivantes pour éviter de vous blesser et d'endommager l'équipement du Storage Center .

Si le matériel décrit dans ce guide est utilisé d'une manière non spécifiée par Dell, la protection fournie par l'équipement risque d'être réduite. Pour votre sécurité et votre protection, observez les règles décrites dans les sections suivantes.

REMARQUE : Reportez-vous aux informations sur la sécurité et les réglementations qui accompagnent les composants de chaque Storage Center. Les informations de garantie sont incluses dans un document distinct.

Consignes de sécurité pour l'installation

Respectez les consignes de sécurité suivantes lors de l'installation d'un boîtier d'extension SCv360 :



Précaution

L'équipement fait plus de 90 kg. Utilisez les méthodes de levage adéquates lors de l'installation d'un boîtier d'extension SCv360.

- Vous pouvez installer le châssis du boîtier d'extension sans levage mécanique si vous retirez les lecteurs, les ventilateurs, les blocs d'alimentation (PSU) et les modules de boîtier d'extension (EMM) du châssis avant d'installer celui-ci.

Vous devez utiliser un levage mécanique pour installer le châssis du boîtier d'extension si vous ne retirez pas les lecteurs, les ventilateurs, les blocs d'alimentation (PSU) ni les modules de boîtier d'extension (EMM) du châssis.

- Dell recommande que seules les personnes ayant l'expérience du montage en rack installent le boîtier d'extension SCv360 dans un rack.
- Lorsque vous installez plusieurs boîtiers d'extension dans un rack, commencez l'installation du bas vers le haut ; procédez à la désinstallation du haut vers le bas.
- La structure du rack doit pouvoir supporter le poids total des boîtiers d'extension installés. La conception doit intégrer des éléments de stabilisation appropriés pour prévenir son basculement ou déplacement lors de l'installation ou dans des conditions normales d'utilisation.
- Pour prévenir tout basculement du rack, ne faites glisser qu'un seul boîtier d'extension hors du rack à la fois.
- Assurez-vous que le boîtier d'extension est toujours totalement mis à la terre afin d'éviter les dommages causés par des décharges électrostatiques.
- Lors de la manipulation des composants du boîtier d'extension, utilisez un bracelet électrostatique ou une forme similaire de protection électrostatique.

Cadre

Le cadre avant est un capot pour le panneau avant du boîtier d'extension SCv360.

Retrait du cadre avant

Avant de retirer ou d'installer des disques durs dans le boîtier d'extension, retirez le cadre avant.

- 1 Si le cadre est doté d'un verrouillage à clé, déverrouillez le cadre avec la clé.
- 2 Appuyez sur les deux loquets à l'avant du cadre.
- 3 Dégagez le cadre du boîtier d'extension.

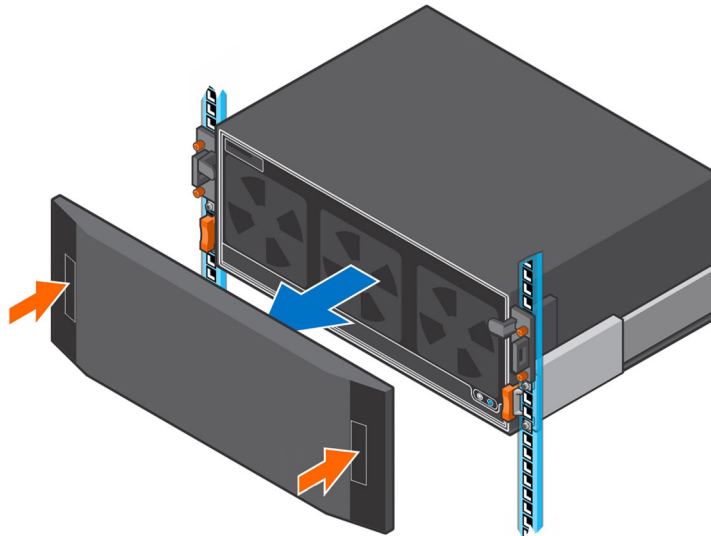


Figure 30. Retirez le cadre.

Installation du cadre avant

Si un cadre avant est livré avec le boîtier d'extension SCv360, installez le cadre sur la partie avant du boîtier d'extension.

- 1 Alignez le cadre avec la partie avant du boîtier d'extension.
- 2 Appuyez sur les deux loquets situés sur l'avant du cadre.

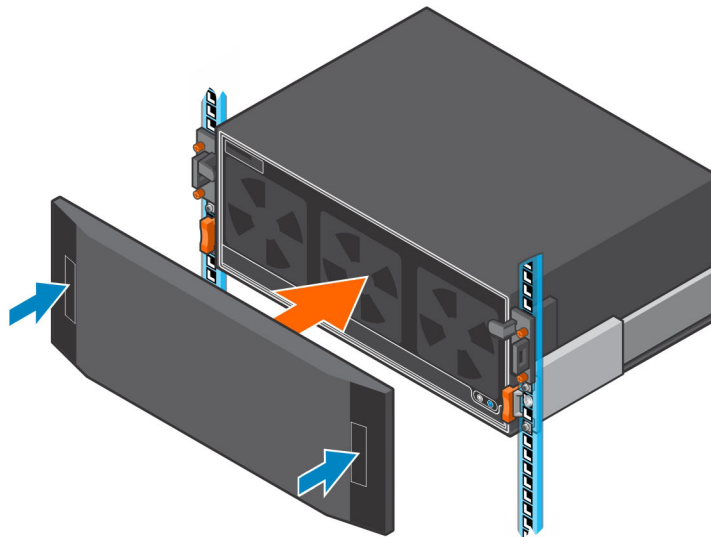


Figure 31. Installation du cadre

- 3 Poussez le cadre pour le mettre en place jusqu'à ce qu'il soit fixé au boîtier d'extension.
- 4 Libérez les loquets à l'avant du cadre.
- 5 Si le cadre est doté d'un verrouillage à clé, verrouillez le cadre avec la clé.

Procédures de pré-remplacement

Effectuez les procédures décrites dans ce chapitre avant de remplacer un composant du boîtier d'extension SCv360.

Envoyer des données de diagnostic à l'aide de SupportAssist

Avant tout remplacement de composant, utilisez SupportAssist pour envoyer des données de diagnostic au support technique.

- 1 Utilisez Storage Manager pour établir la connexion au Storage Center.
- 2 Dans l'onglet **Résumé**, cliquez sur l'option **Envoyer les informations SupportAssist maintenant**, située sous **Actions SupportAssist** dans le volet **État**.
La boîte de dialogue **Envoyer les informations SupportAssist maintenant** s'ouvre.
- 3 Sélectionnez **Configuration de Storage Center** et **Journaux détaillés**.
- 4 Cliquez sur **OK**.

Définition du mode de fonctionnement du Storage Center sur Maintenance

Définissez le mode de fonctionnement du Storage Center sur Maintenance avant de remplacer des composants.

- 1 Utilisez Storage Manager pour établir la connexion au Storage Center.
- 2 Dans l'onglet **Récapitulatif**, cliquez sur **Modifier les paramètres**. La boîte de dialogue **Modifier les paramètres du Storage Center** s'affiche.
- 3 Cliquez sur l'onglet **Général**.

- 4 Dans le champ **Mode de fonctionnement**, sélectionnez **Maintenance**. Sélectionner **Maintenance** isole les alertes de celles qui seraient émises dans le cadre d'un fonctionnement normal.
- 5 Cliquez sur **OK**.

Arrêt du Système de stockage et des Boîtiers d'extension

Si le nouveau composant n'est pas remplaçable à chaud, utilisez le Storage Manager pour arrêter le système de stockage et les boîtiers d'extension. L'arrêt du système de stockage et des boîtiers d'extension entraîne une coupure du système ; pensez donc à effectuer ces procédures pendant une fenêtre de maintenance.

Prérequis

Avant d'arrêter le système de stockage et le boîtiers d'extension, procédez comme suit :

- 1 Identifiez la pièce à remplacer.
- 2 Localisez la pièce de rechange.
- 3 Assurez-vous de disposer de tous les outils nécessaires pour remplacer la pièce.

Étapes

- 1 Dans le menu Actions, sélectionnez **Système** → **Arrêter/Redémarrer**. La boîte de dialogue **Arrêter/Redémarrer** s'affiche.
- 2 Dans le menu déroulant **Que doit faire le Storage Center ?**, sélectionnez **Arrêter**.
- 3 Cliquez sur **OK**.
À l'arrêt du système de stockage et des boîtiers d'extension, débranchez les câbles d'alimentation du système de stockage et des boîtiers d'extension.

Disques durs

Le boîtier d'extension SCv360 prend en charge jusqu'à 60 disques durs échangeables à chaud de 3,5 pouces installés dans une configuration de cinq rangées sur douze colonnes.

Identification du disque dur défectueux

Pour identifier le disque dur défaillant, utilisez Storage Manager.

- 1 Cliquez sur l'onglet **Matériel**.
- 2 Dans le volet de navigation de l'onglet **Matériel**, sélectionnez le Storage Center et développez-le.
- 3 Dans la zone **Alertes matérielles**, recherchez l'alerte matérielle qui identifie le boîtier d'extension contenant le disque dur défaillant.

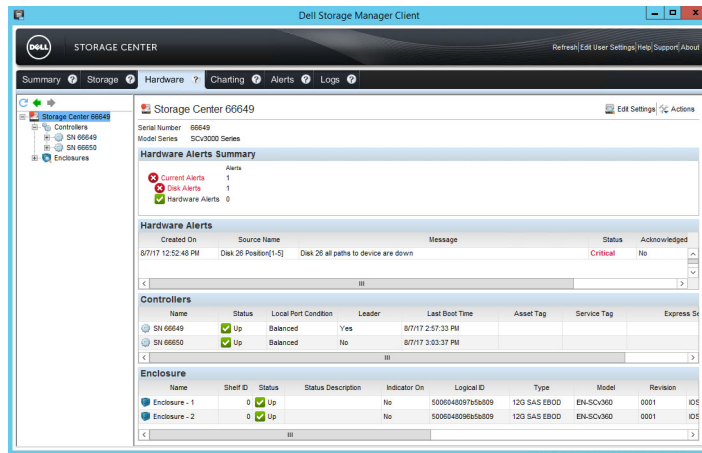


Figure 32. Alerte matérielle identifiant le Boîtier d'extension contenant le disque dur défaillant

- 4 Dans le volet de navigation de l'onglet **Matériel**, développez le boîtier d'extension identifié à l'étape précédente.
 - 5 Sélectionnez **Disques**. Le statut de chaque disque est affiché dans l'onglet **Disques**.
 - 6 Sélectionnez le disque dur défaillant.
- L'emplacement du disque dur défaillant s'affiche dans l'onglet **Vue du disque**.

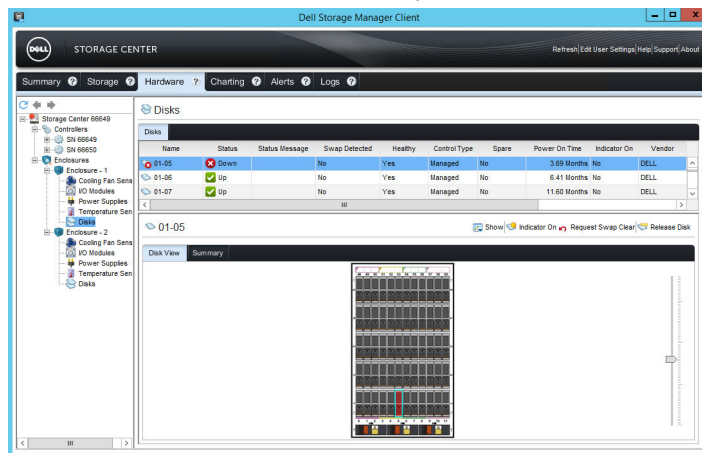


Figure 33. Vue du disque montrant le disque dur défaillant

Retrait d'un lecteur de disque dur

Suivez cette procédure pour retirer un disque dur du boîtier d'extension.

Prérequis

- 1 Utilisez SupportAssist pour envoyer les données de diagnostic à support technique.
- 2 Définissez le mode de fonctionnement du Storage Center sur Maintenance.

À propos de cette tâche

Vous pouvez retirer un disque dur sans arrêter le boîtier d'extension.

⚠ PRÉCAUTION : Un disque dur doit être remplacé dans les 10 minutes suivant le retrait du boîtier d'extension du rack.

Étapes

- 1 Retirez le cadre avant.
- 2 Séparez le châssis du boîtier d'extension de l'avant du rack.
- 3 Pour libérer le disque dur, poussez la patte de dégagement orange du support de disque vers l'avant du boîtier d'extension.
- 4 Soulevez le loquet du support de disque et tirez doucement le disque vers le haut jusqu'à peu près 3 cm.

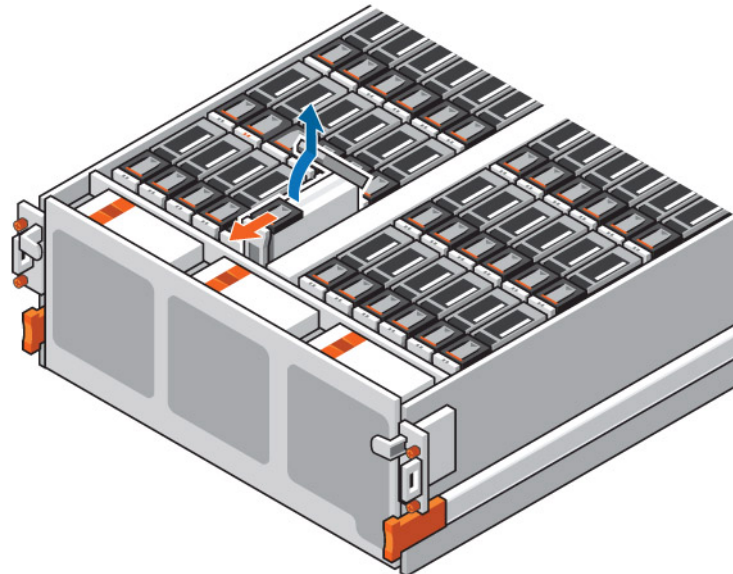


Figure 34. Dégagement d'un disque dur

- Si le voyant de panne de disque est allumé, tirez sur le disque vers le haut sur 5 cm supplémentaires. Attendez 30 secondes pour que le disque cesse de tourner et tirez sur le disque pour le sortir complètement de son emplacement.
- Si le voyant de panne de lecteur est éteint, tirez sur le disque pour le sortir complètement de son emplacement.

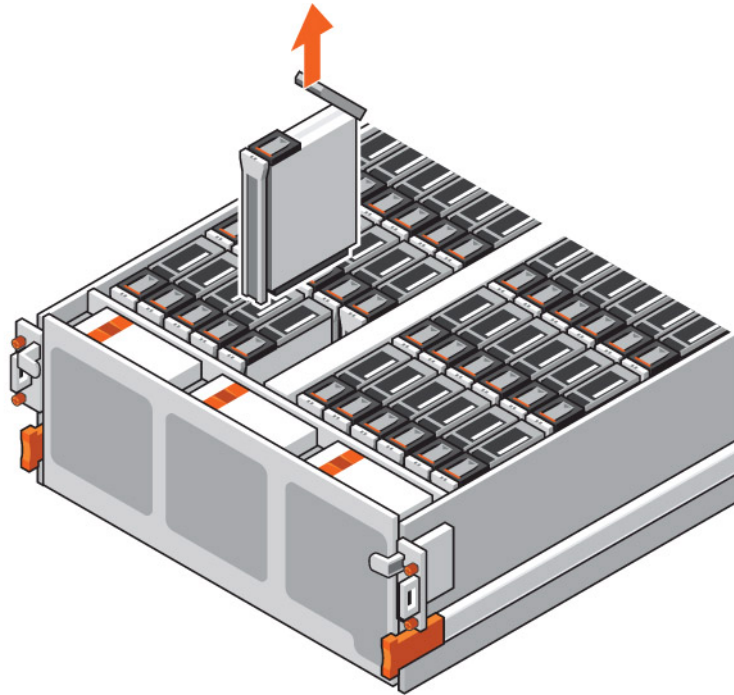


Figure 35. Retrait d'un lecteur de disque dur

Installation d'un disque dur

Suivez cette procédure pour installer un disque dur dans le boîtier d'extension.

À propos de cette tâche

Ne faites pas tomber le disque dur dans l'emplacement. Cela pourrait endommager le disque dur et le fond de panier de l'interface du lecteur et entraînerait le remplacement complet du châssis.

△ | PRÉCAUTION : Un disque dur doit être remplacé dans les 10 minutes suivant le retrait du boîtier d'extension du rack.

Étapes

- 1 Ouvrez le loquet situé sur le support du disque.
- 2 Alignez le disque sur les guides et abaissez-le doucement dans le logement.
Le loquet commence à se fermer lorsque le support de disque atteint le fond de panier.
- 3 Appuyez sur la patte du loquet pour le fixer.

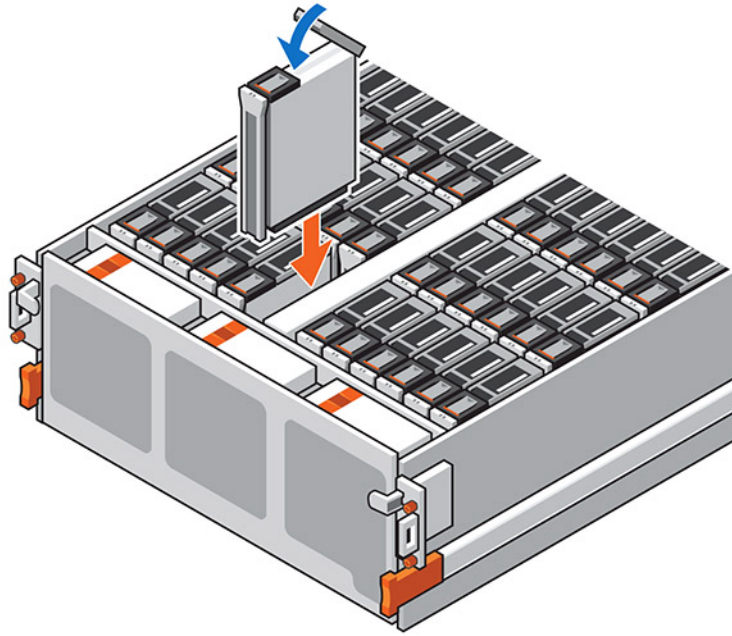


Figure 36. Installation d'un lecteur de disque dur

- 4 Lorsque le loquet est enclenché, poussez sur le support du disque pour vérifier que celui-ci est mis en place correctement.
- 5 Attendez que le boîtier d'extension reconnaisse le disque dur et détermine son état.
- 6 Poussez le châssis du boîtier d'extension vers le bas dans le rack.
- 7 Dans Storage Manager, vérifiez que le disque dur est reconnu et opérationnel.

Étapes suivantes

- 1 Utilisez SupportAssist pour envoyer les données de diagnostic à support technique.
- 2 Définissez le mode de fonctionnement du Storage Center sur Normal.

Modules de ventilation

Le boîtier d'extension SCv360 prend en charge trois modules de ventilation. Si un module de ventilation tombe en panne, les modules de ventilation restants continuent à refroidir le boîtier d'extension.

REMARQUE : Lorsqu'un module de ventilation est défaillant, la vitesse des ventilateurs des modules restants augmente de manière significative pour assurer le refroidissement adéquat du système. Elle diminue ensuite progressivement lorsqu'un nouveau module de ventilation est installé.

Identification du module de ventilation défaillant

Pour déterminer le module de ventilation défaillant, utilisez Storage Manager.

- 1 Cliquez sur l'onglet **Matériel**.
- 2 Dans le volet de navigation de l'onglet **Matériel**, sélectionnez le Storage Center et développez-le.
- 3 Dans la zone **Alertes matérielles**, recherchez l'alerte matérielle qui identifie l'boîtier d'extension contenant le module de ventilation défaillant.

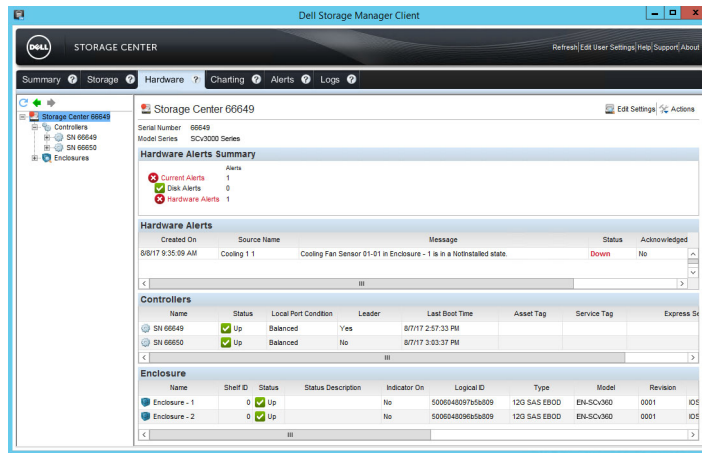


Figure 37. Alerte matérielle identifiant l'Boîtier d'extension contenant le ventilateur de refroidissement défaillant

- 4 Dans le volet de navigation de l'onglet **Matériel**, développez l'boîtier d'extension identifiée à l'étape précédente.
- 5 Sélectionnez **Ventilateurs de refroidissement**.
L'état de chaque module de ventilation est affiché dans l'onglet **Ventilateurs de refroidissement**.
- 6 Sélectionnez le ventilateur de refroidissement défaillant.
L'emplacement du module de ventilation défaillant s'affiche dans l'onglet **Vue du ventilateur**.

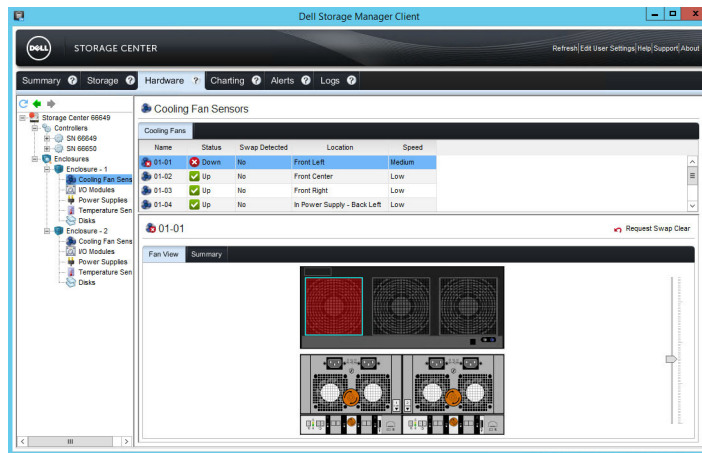


Figure 38. Vue arrière de l'Boîtier d'extension montrant le module de ventilation défaillant

Retirer un module de ventilation de refroidissement

Utilisez cette procédure pour retirer un module de ventilation.

Prérequis

- 1 Utilisez SupportAssist pour envoyer les données de diagnostic à support technique.
- 2 Définissez le mode de fonctionnement du Storage Center sur Maintenance.

À propos de cette tâche

Vous pouvez retirer un module de ventilation sans arrêter le boîtier d'extension. Cependant, le boîtier d'extension doit avoir au moins deux modules de ventilation installés lorsqu'il est sous tension. Ne retirez pas plus d'un module de ventilation lorsque l'alimentation secteur est sous tension.

⚠ PRÉCAUTION : Un module de ventilation doit être remplacé dans les cinq minutes suivant le retrait du boîtier d'extension du rack. Retirez un ventilateur défaillant uniquement si une unité de remplacement est à portée de main et disponible pour être installée dans les cinq minutes.

Étapes

- 1 Retirez le cadre avant.
- 2 Séparez le châssis du boîtier d'extension de l'avant du rack.
- 3 Déverrouillez le module de ventilation en poussant la patte orange vers la gauche.
- 4 Tirez le loquet vers le haut pour dégager le module de ventilation.
- 5 Retirez le module de ventilation du châssis.

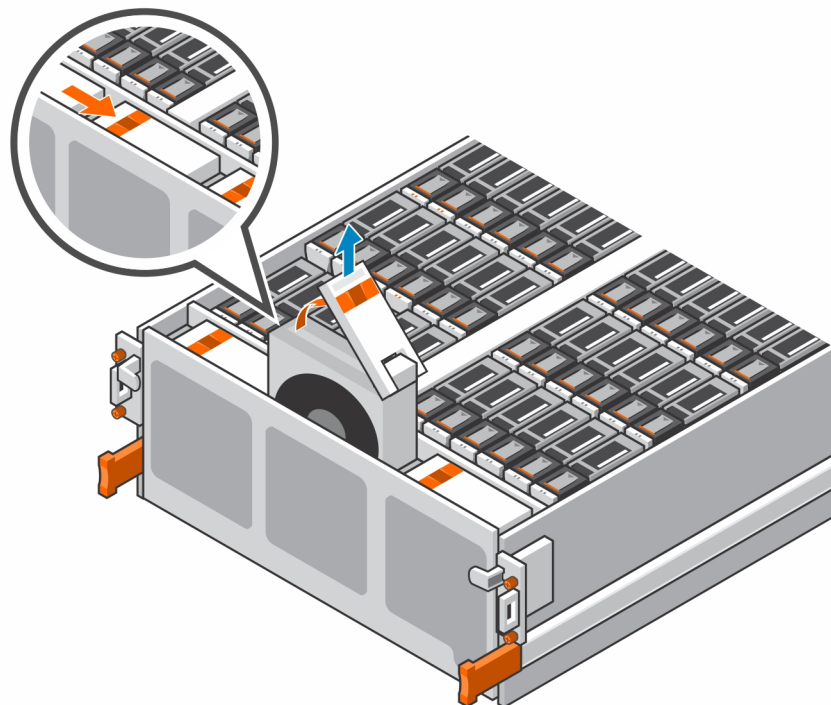


Figure 39. Retrait d'un module de ventilation

Installer un module de ventilation

Utilisez cette procédure pour remplacer un module de ventilation.

À propos de cette tâche

Le boîtier d'extension doit avoir au moins deux modules de ventilation installés lorsqu'il est sous tension. Ne retirez pas plus d'un module de ventilation lorsque l'alimentation secteur est sous tension.

⚠ PRÉCAUTION : Un module de ventilation doit être remplacé dans les cinq minutes suivant le retrait du boîtier d'extension du rack. Retirez un ventilateur défaillant uniquement si une unité de remplacement est à portée de main et disponible pour être installée dans les cinq minutes.

Étapes

- 1 Alignez le ventilateur de refroidissement avec les guides situés dans l'emplacement vide.
- 2 Placez doucement le ventilateur de refroidissement dans l'emplacement vide.
- 3 Rabattez le loquet en position fermée.
- 4 Poussez la patte noire située au-dessus de la patte de dégagement orange vers le bas jusqu'à ce que vous entendiez un déclic.

Le déclic indique que le ventilateur est placé correctement dans l'emplacement.

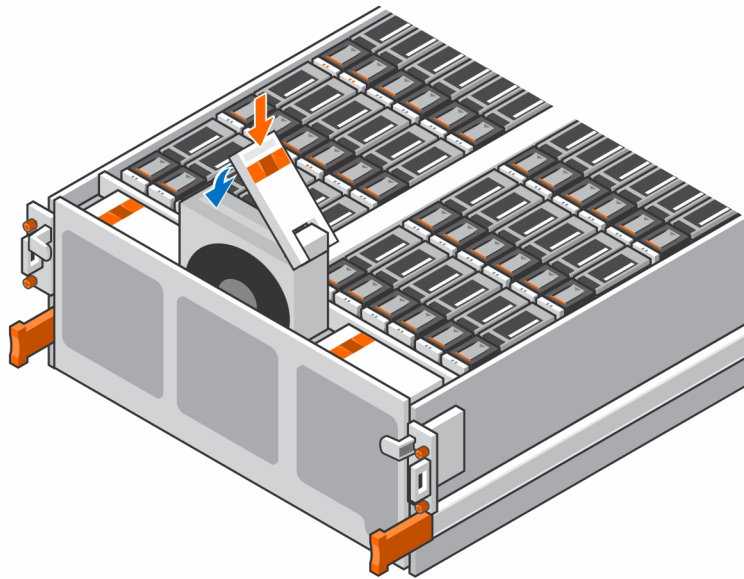


Figure 40. Installation d'un module de ventilation

- 5 Attendez que le boîtier d'extension reconnaisse le module de ventilation et détermine son état.
- 6 Poussez le châssis du boîtier d'extension vers le bas dans le rack.
- 7 Dans Storage Manager, vérifiez que le module de ventilation est reconnu et que l'état affiché indique qu'il est opérationnel.

Étapes suivantes

- 1 Utilisez SupportAssist pour envoyer les données de diagnostic à support technique.
- 2 Définissez le mode de fonctionnement du Storage Center sur Normal.

Module de gestion d'enceinte (EMM)

Le boîtier d'extension SCv360 prend en charge les modules de gestion de boîtier (EMM) redondants échangeables à chaud.

Les modules EMM fournissent les fonctions de gestion suivantes pour le boîtier d'extension :

- Surveillance et contrôle des éléments de l'environnement du boîtier d'extension tels que la température, les ventilateurs, les blocs d'alimentation et les voyants du boîtier d'extension
- Contrôle des accès aux disques durs
- Communication des attributs et des statuts du boîtier d'extension à Storage Center

Identification du module de gestion de boîtier défectueux

Pour déterminer le module de gestion de boîtier (EMM) défaillant, utilisez le Storage Manager.

- 1 Cliquez sur l'onglet **Matériel**.
- 2 Dans le volet de navigation de l'onglet **Matériel**, sélectionnez le Storage Center et développez-le.
- 3 Dans la zone **Alertes matérielles**, recherchez l'alerte matérielle qui identifie le boîtier d'extension contenant le module EMM défaillant.

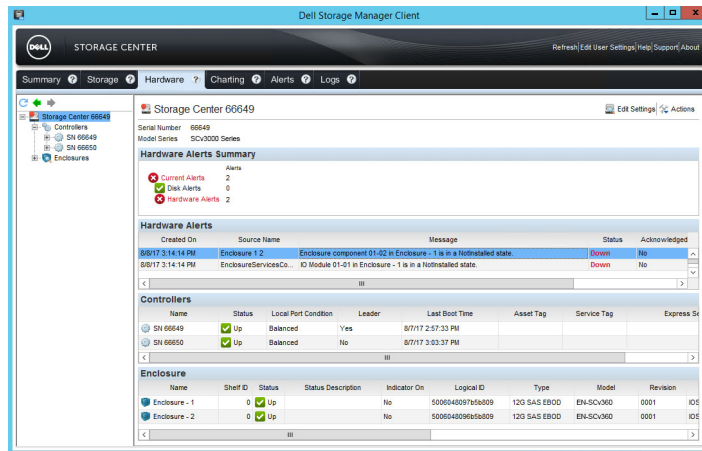


Figure 41. Alerte matérielle identifiant le Boîtier d'extension contenant le module EMM défaillant

- 4 Dans le volet de navigation de l'onglet **Matériel**, développez le boîtier d'extension identifié à l'étape précédente.
- 5 Sélectionnez **Modules I/O**.
Le statut de chaque EMM s'affiche dans l'onglet **Modules d'E/S**.
- 6 Sélectionnez le EMM défaillant.
L'emplacement du EMM défaillant s'affiche dans l'onglet **Vue des modules d'E/S**.

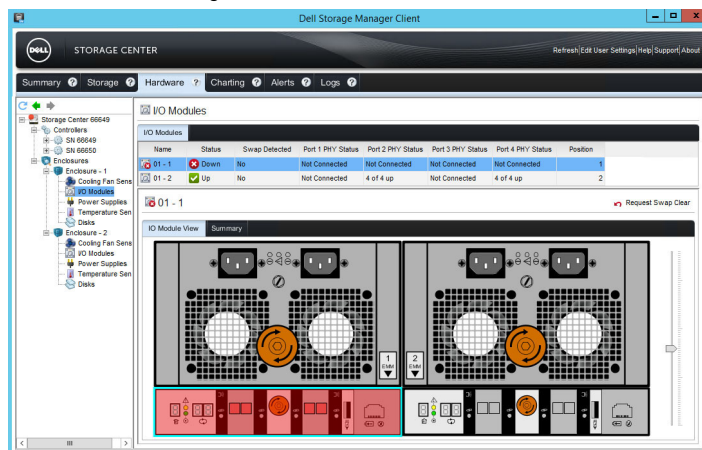


Figure 42. Vue arrière du Boîtier d'extension affichant le module EMM défectueux

Retrait d'un module de gestion du boîtier

Utilisez cette procédure pour remplacer un module EMM.

Prérequis

- 1 Utilisez SupportAssist pour envoyer les données de diagnostic à support technique.
- 2 Définissez le mode de fonctionnement du Storage Center sur Maintenance.

À propos de cette tâche

Les modules EMM peuvent être remplacés l'un après l'autre sans arrêter le boîtier d'extension.

REMARQUE : Assurez-vous que les câbles SAS sont dûment étiquetés avant de les débrancher du module EMM.

Étapes

- 1 Si le boîtier d'extension est installé avec les bras de gestion des câbles (CMA), ouvrez les CMA.
- 2 Déconnectez les câbles SAS connectés au module EMM.
- 3 Tournez la poignée à vis dans le sens inverse des aiguilles d'une montre jusqu'à ce que le module EMM se dégage du châssis.
- 4 Faites glisser le module EMM pour le retirer du châssis et placez-le sur une surface propre et sans électricité statique.

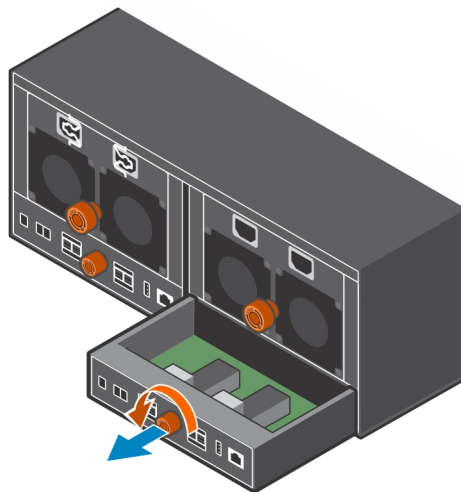


Figure 43. Retrait d'un module EMM

Installation d'un module de gestion du boîtier

Suivez cette procédure pour installer un module EMM.

À propos de cette tâche

Les modules EMM peuvent être remplacés l'un après l'autre sans arrêter le boîtier d'extension.

Étapes

- 1 Alignez le module EMM avec l'emplacement sur le châssis.
- 2 Poussez le module EMM dans le châssis jusqu'à la butée.
- 3 Tournez la poignée à vis dans le sens des aiguilles d'une montre jusqu'à entendre un déclic.
Un seul déclic indique que le module EMM est bien en place.

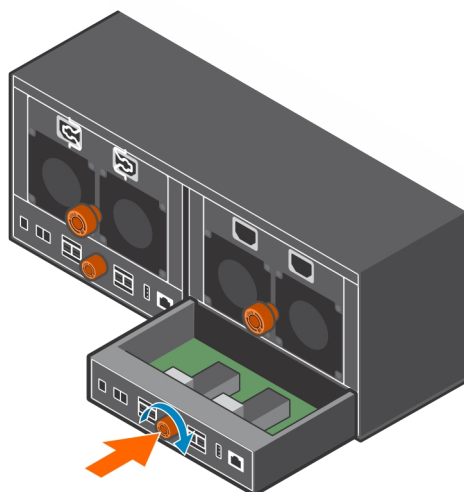


Figure 44. Installation d'un module EMM

- 4 Faites correspondre les étiquettes des câbles SAS sur les connecteurs du module EMM adaptés.
- 5 Reconnectez les câbles SAS au module EMM.
- 6 Attendez que le boîtier d'extension reconnaisse le module EMM et détermine son état.
- 7 Dans Storage Manager, vérifiez que le module EMM est reconnu et opérationnel.

Étapes suivantes

- 1 Utilisez SupportAssist pour envoyer les données de diagnostic à support technique.
- 2 Définissez le mode de fonctionnement du Storage Center sur Normal.

Unités de bloc d'alimentation

Le boîtier d'extension SCv360 prend en charge deux blocs d'alimentation remplaçables à chaud. Si un bloc tombe en panne, l'autre bloc continue à alimenter le boîtier d'extension.

Identification d'un bloc d'alimentation défectueux

Pour déterminer le bloc d'alimentation défaillant, utilisez Storage Manager.

- 1 Cliquez sur l'onglet **Matériel**.
- 2 Dans le volet de navigation de l'onglet **Matériel**, sélectionnez le Storage Center et développez-le.
- 3 Dans la zone **Alertes matérielles**, recherchez l'alerte matérielle qui identifie le boîtier d'extension contenant le bloc d'alimentation défaillant.

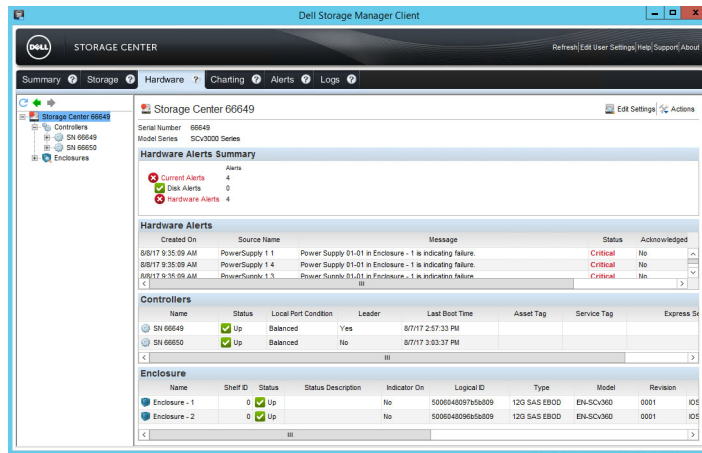


Figure 45. Alerte matérielle identifiant l'Boîtier d'extension contenant le bloc d'alimentation défaillant

- 4 Dans le volet de navigation de l'onglet **Matériel**, développez l'boîtier d'extension identifiée à l'étape précédente.
- 5 Sélectionnez **Blocs d'alimentation**.
L'état de chaque bloc d'alimentation est affiché dans l'onglet **Blocs d'alimentation**.
- 6 Sélectionnez le bloc d'alimentation défaillant.
L'emplacement du bloc d'alimentation défaillant s'affiche dans l'onglet **Vue Bloc d'alimentation**.

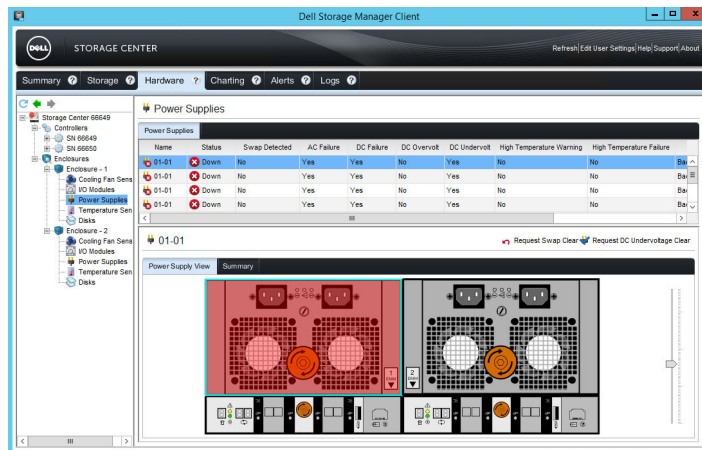


Figure 46. Vue arrière de l'Boîtier d'extension montrant le bloc d'alimentation défaillant

Retrait d'un bloc d'alimentation

Suivez cette procédure pour retirer un bloc d'alimentation (PSU) du boîtier d'extension.

Prérequis

- 1 Utilisez SupportAssist pour envoyer les données de diagnostic à support technique.
- 2 Définissez le mode de fonctionnement du Storage Center sur Maintenance.

À propos de cette tâche

Vous pouvez retirer un seul bloc d'alimentation sans arrêter le boîtier d'extension.

REMARQUE : Assurez-vous que les câbles sont dûment étiquetés avant de les débrancher du bloc d'alimentation.

Étapes

- 1 Si le boîtier d'extension est installé avec les bras de gestion des câbles (CMA), ouvrez les CMA.
- 2 Retirez les pinces de retenue des câbles d'alimentation et déconnectez le câble d'alimentation du bloc d'alimentation.
- 3 Tournez la poignée à vis dans le sens inverse des aiguilles d'une montre jusqu'à ce que le bloc d'alimentation se dégage du châssis.
- 4 Faites glisser le bloc d'alimentation pour le retirer du châssis et placez-le sur une surface propre et sans électricité statique.

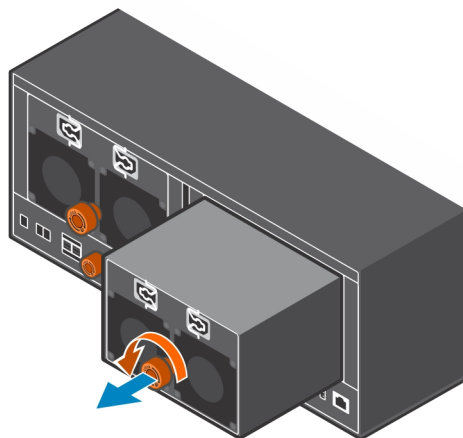


Figure 47. Retrait d'un bloc d'alimentation

Installation d'un bloc d'alimentation

Suivez cette procédure pour installer un bloc d'alimentation (PSU) dans le boîtier d'extension.

Étapes

- 1 Faites glisser le bloc d'alimentation de remplacement dans le châssis du boîtier d'extension.
- 2 Tournez la poignée à vis dans le sens des aiguilles d'une montre jusqu'à entendre un déclic. Un seul déclic indique que le bloc d'alimentation est bien en place.

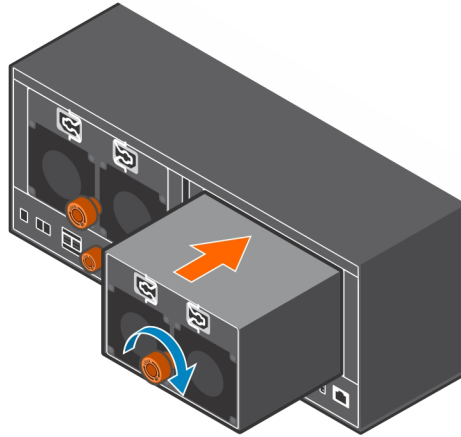


Figure 48. Installation d'un bloc d'alimentation

- 3 Faites correspondre les étiquettes des câbles d'alimentation sur les connecteurs d'alimentation adaptés du bloc d'alimentation.
- 4 Rebranchez les câbles d'alimentation sur le bloc d'alimentation et fixez les câbles d'alimentation à l'aide des pinces de retenue.
- 5 Attendez que le boîtier d'extension reconnaisse le bloc d'alimentation et détermine son état.
- 6 Dans Storage Manager, vérifiez que le bloc d'alimentation est reconnu et que l'état affiché indique qu'il est opérationnel.

Étapes suivantes

- 1 Utilisez SupportAssist pour envoyer les données de diagnostic à support technique.
- 2 Définissez le mode de fonctionnement du Storage Center sur Normal.

Plateau de maintien des câbles 1U

Le boîtier d'extension SCv360 prend en charge un plateau de maintien des câbles 1U.

Si vous prévoyez d'utiliser le plateau de maintien des câbles 1U, placez le plateau avant d'installer le boîtier d'extension. Le plateau de maintien des câbles 1U est installé dans l'espace 1U sous le boîtier d'extension.

Retrait du plateau de maintien des câbles

Le retrait du plateau de maintien des câbles 1U doit être exécuté pendant une fenêtre de maintenance planifiée au cours de laquelle le système Storage Center n'est pas disponible au réseau.

Prérequis

- 1 Utilisez SupportAssist pour envoyer les données de diagnostic à support technique.
- 2 Définissez le mode de fonctionnement du Storage Center sur Maintenance.
- 3 Utilisez Storage Manager pour arrêter le système de stockage connecté au boîtier d'extension.

Étapes

- 1 Assurez-vous que tous les câbles sont étiquetés.
- 2 Débranchez les câbles d'alimentation et les câbles HD mini-SAS du boîtier d'extension
- 3 Retirez le cadre de l'avant du plateau.

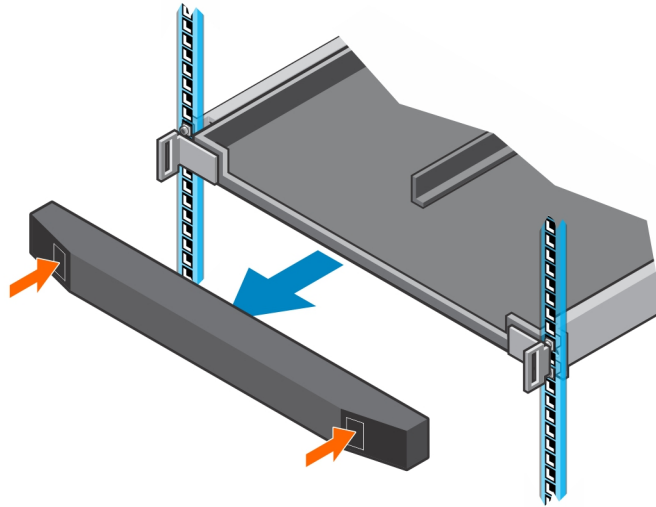


Figure 49. Retrait du cadre avant

- 4 Appuyez sur les pattes situées sur les chaînes de câble internes pour déconnecter les clips guides des câbles du support de châssis.

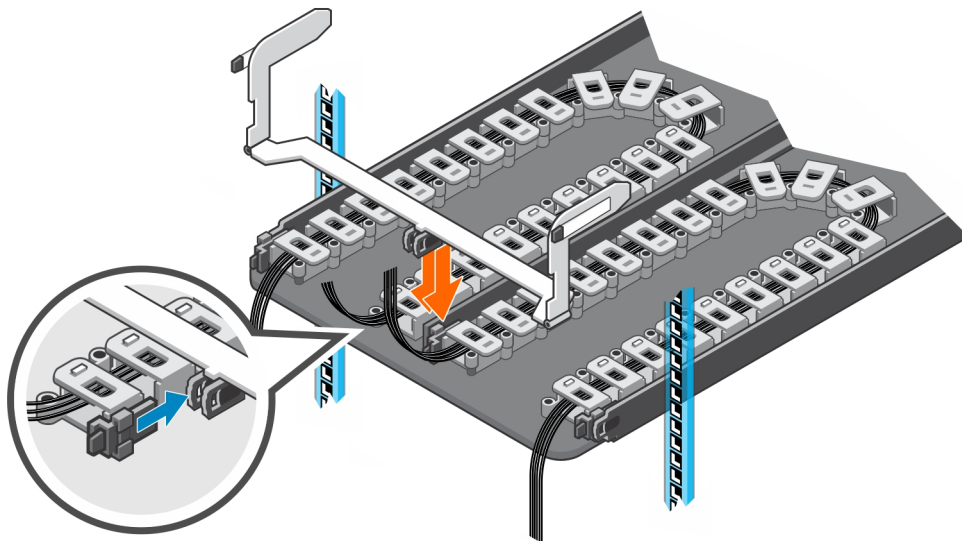


Figure 50. Déconnexion des chaînes de câble du support du châssis

- 5 Appuyez sur les pattes situées sur les chaînes de câble externes pour déconnecter les clips guides des câbles du plateau de maintien des câbles 1U.

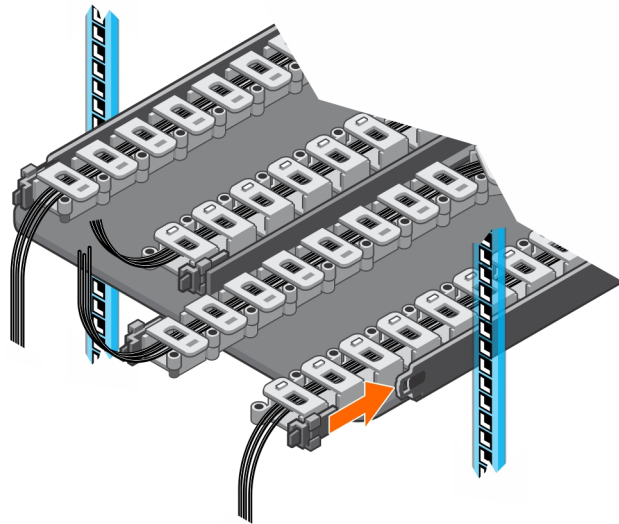


Figure 51. Déconnexion des chaînes de câble du plateau

- 6 Appuyez sur les pattes situées sur le support de châssis et retirez le support de châssis des côtés du châssis.

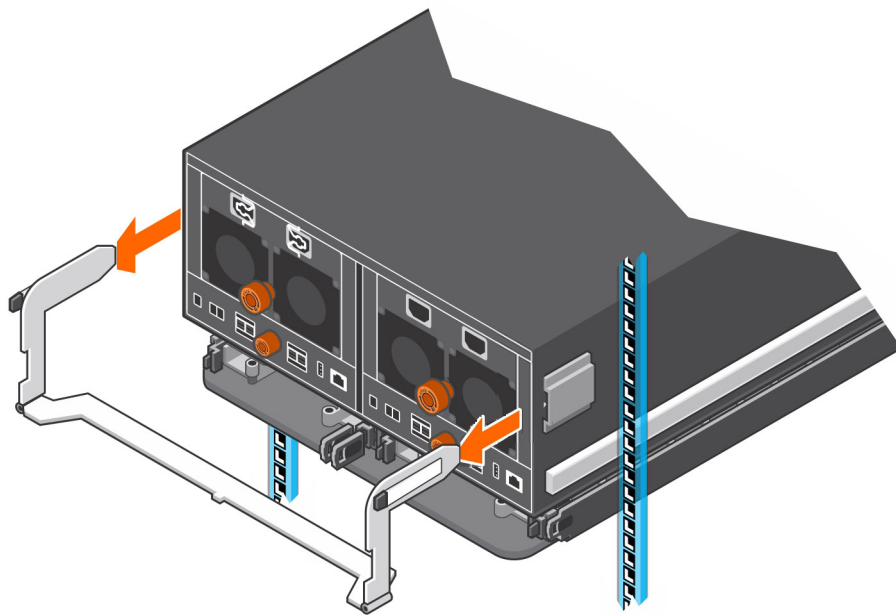


Figure 52. Retrait du support du châssis du châssis

- 7 Déclipsez et ouvrez tous les loquets des chaînes de câble.

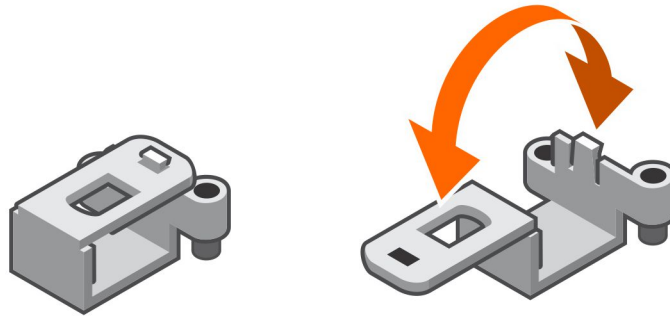


Figure 53. Ouverture des loquets des chaînes de câble

- 8 Retirez les câbles des chaînes de câble et retirez ces dernières du plateau de maintien des câbles 1U.
- 9 À l'avant du plateau de maintien des câbles 1U, poussez les attaches à ressort vers le haut pour libérer le plateau.



Figure 54. Libération du plateau à l'aide des clips à ressort

- 10 Tirez le plateau de maintien des câbles 1U vers l'avant du rack jusqu'à ce qu'il se dégage des rails.

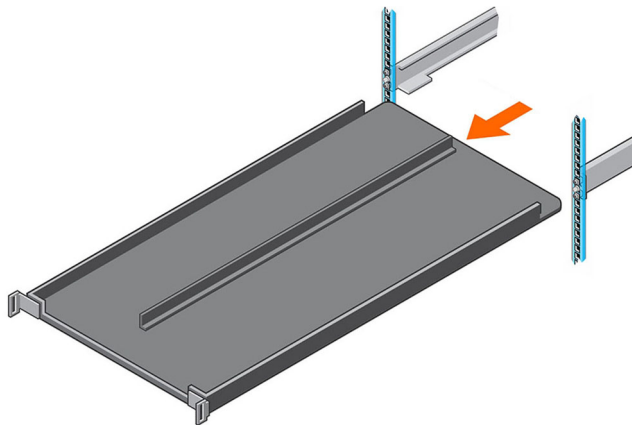


Figure 55. Retrait du plateau hors des rails

- 11 Retirez les vis 8-32 x 0,75" de l'avant et l'arrière des rails.
- 12 Tirez sur les rails jusqu'à ce que les adaptateurs dégagent l'avant des trous du rack.
- 13 Retirez les rails du rack.

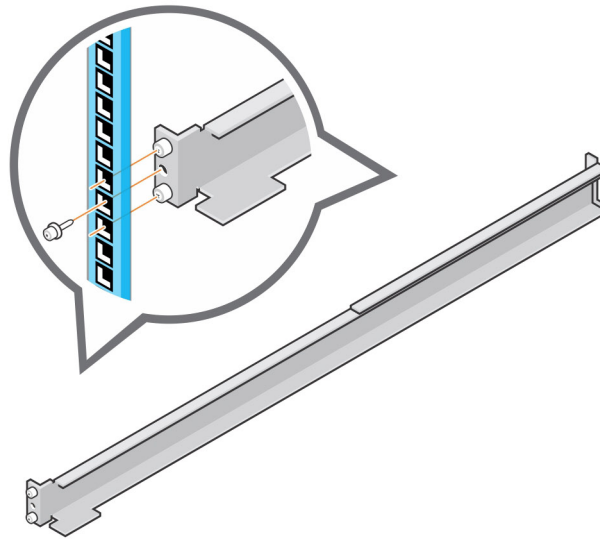


Figure 56. Retrait des rails du rack

Installation du plateau de maintien des câbles

L'installation du plateau de maintien des câbles 1U doit être exécutée pendant une fenêtre de maintenance planifiée au cours de laquelle le système Storage Center n'est pas disponible au réseau.

Étapes

- 1 Si les rails du boîtier d'extension sont installés, poussez la patte bleue des rails avant d'installer le plateau de maintien des câbles 1U.

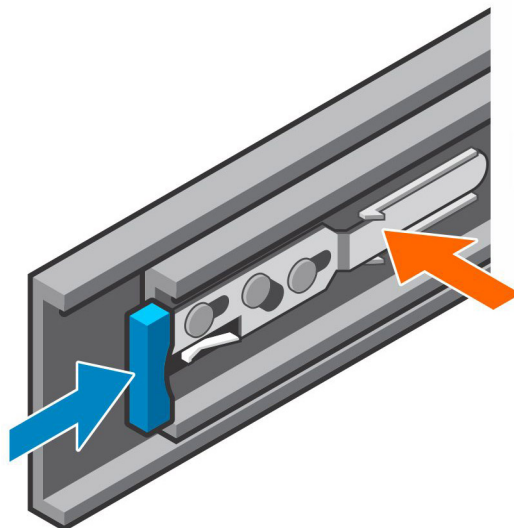


Figure 57. Pression sur la patte bleue des rails du Boîtier d'extension

- 2 Alignez les rails afin d'orienter la flèche haut dans le bon sens et l'extrémité du rail étiqueté AVANT vers l'avant du rack.
- 3 Insérez les broches d'alignement des rails gauche et droit dans les trous de montage à l'avant et à l'arrière du rack.
- 4 Fixez les rails en installant des vis 8-32 x 0,75 pouces dans les trous situés à l'avant et à l'arrière des rails.

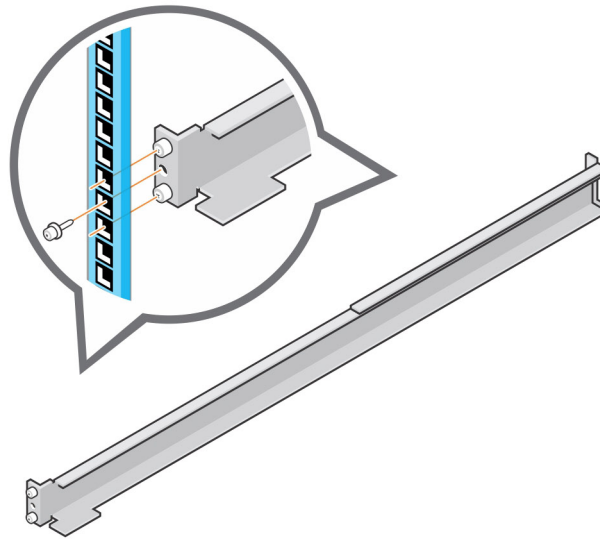


Figure 58. Fixation des rails sur le rack

- 5 Alignez le plateau de maintien des câbles 1U afin d'orienter la flèche HAUT dans le bon sens et le côté du plateau étiqueté AVANT vers l'avant du rack

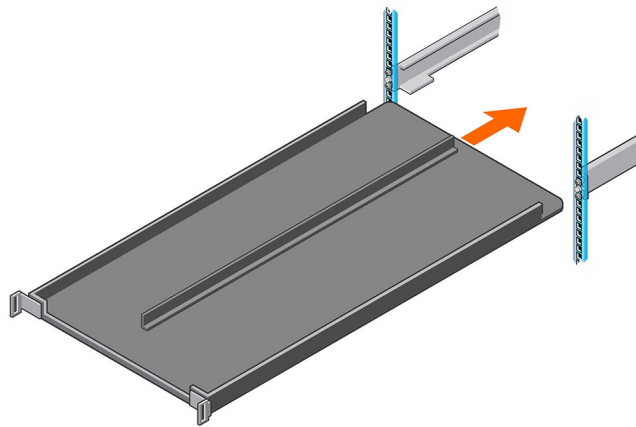


Figure 59. Glissement du plateau dans les rails

- 6 Faites glisser le plateau dans le rail jusqu'à ce qu'il s'enclenche.
- 7 Préparez les chaînes de câble et passez les câbles dans les chaînes.

REMARQUE : Étiquetez les câbles avant de les passer dans les chaînes de câble.

- a Alignez les chaînes de câble afin que les loquets soient orientés vers le haut et que les charnières soient les unes en face des autres.
- b Déclipez et ouvrez tous les loquets des chaînes de câble.

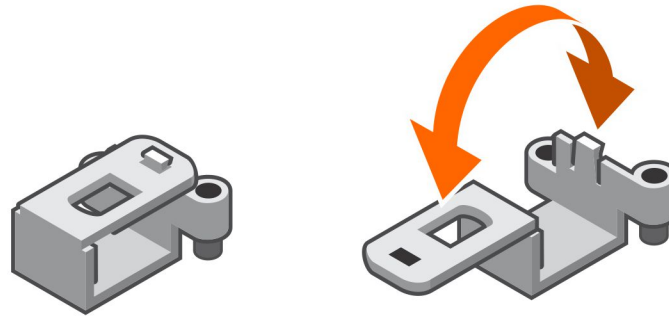


Figure 60. Ouverture des loquets des chaînes de câble

- c Faites passer deux câbles d'alimentation et deux câbles HD mini-SAS dans chaque chaîne de câble.
- d Fermez les loquets et assurez-vous qu'ils sont correctement enclenchés.
- e Placez les chaînes de câble de sorte à former un « U » avec les loquets orientés vers le haut.
- f Insérez les chaînes de câble à travers le côté arrière du plateau.

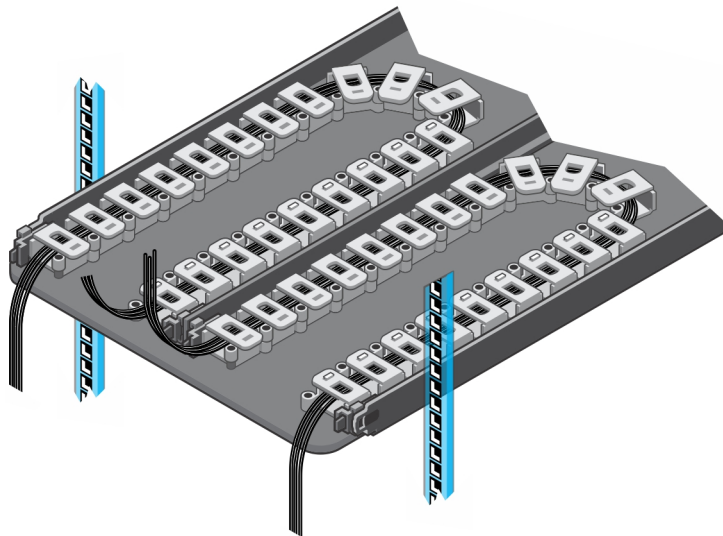


Figure 61. Position des chaînes de câble

- 8 Fixez les clips des chaînes de câble aux pattes situées à l'arrière du plateau de maintien des câbles 1U.

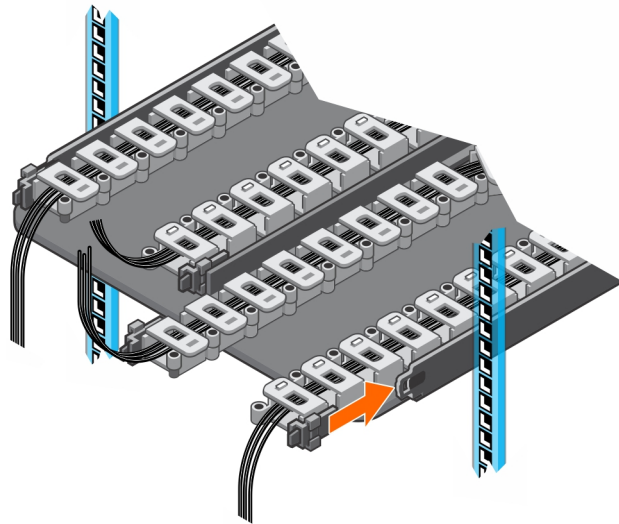


Figure 62. Fixation des chaînes de câble au plateau

- 9 Installez le support de châssis dans les supports latéraux du châssis.

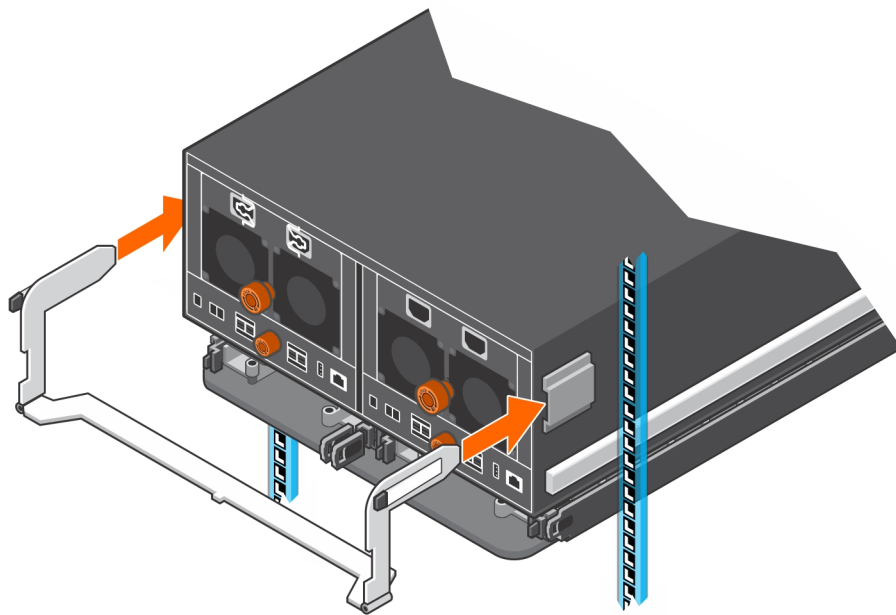


Figure 63. Installation du support du châssis au châssis

- 10 Fixez les clips du côté libre des chaînes de câble à la bride centrale du support de châssis.

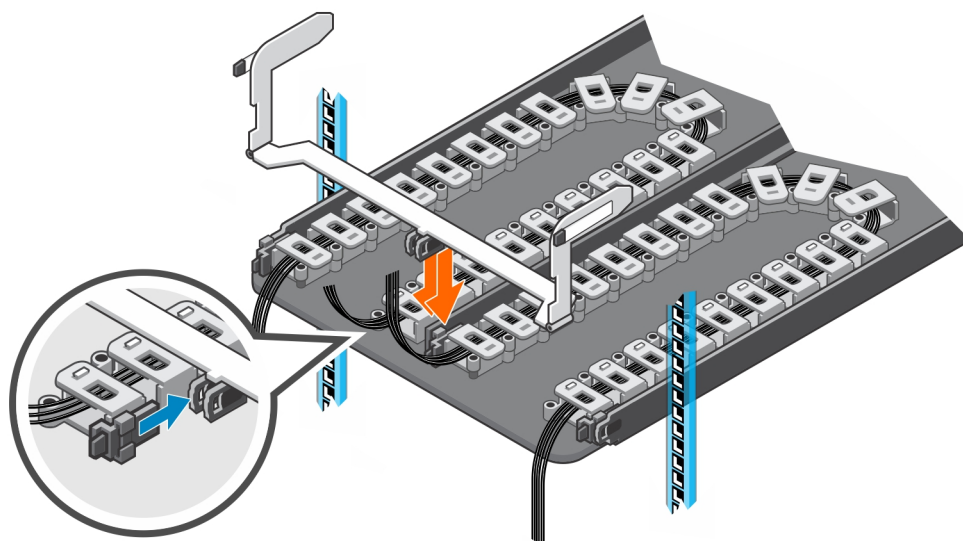


Figure 64. Fixation des chaînes de câble au support de châssis

- 11 Installez le cadre sur l'avant du plateau en appuyant sur les boutons de dégagement du cadre et en plaçant le cadre sur les emplacements de retenue du plateau.

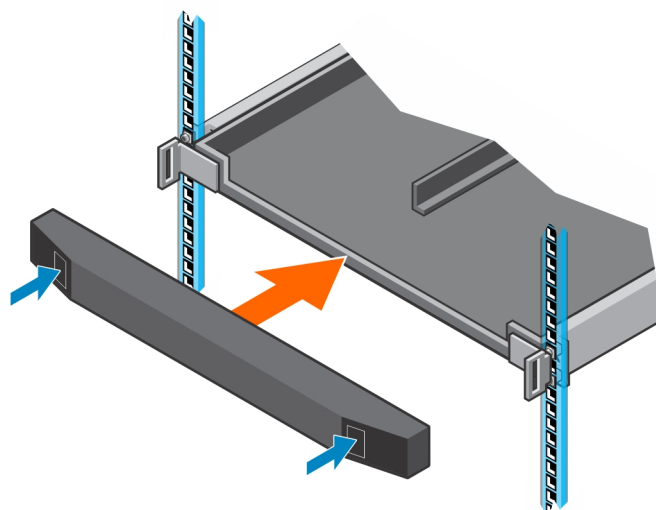


Figure 65. Installation du cadre avant

- 12 Branchez les câbles d'alimentation et les câbles HD mini-SAS au boîtier d'extension.

Étapes suivantes

- 1 Mettez sous tension le boîtier d'extension et le système de stockage.
- 2 Définissez le mode de fonctionnement du Storage Center sur Normal.
- 3 Utilisez SupportAssist pour envoyer les données de diagnostic à support technique.

Bras de gestion des câbles

Le boîtier d'extension SCv360 prend en charge les bras de gestion des câbles dans des racks d'une profondeur de 1 200 mm.

Fixez les bras de gestion des câbles à l'arrière du châssis du boîtier d'extension et des rails du rack.

Retrait des bras de gestion des câbles

Le retrait des bras de gestion des câbles doit être exécuté pendant une fenêtre de maintenance planifiée au cours de laquelle le système Storage Center n'est pas disponible au réseau.

Prérequis

- 1 Utilisez SupportAssist pour envoyer les données de diagnostic à support technique.
- 2 Définissez le mode de fonctionnement du Storage Center sur Maintenance.
- 3 Utilisez Storage Manager pour arrêter le système de stockage connecté au boîtier d'extension.

Étapes

- 1 Assurez-vous que tous les câbles sont étiquetés.
- 2 Débranchez les câbles d'alimentation et les câbles HD mini-SAS du boîtier d'extension
- 3 Ouvrez les bras de gestion des câbles.
 - a Appuyez sur la patte de dégagement orange située sur le côté droit du châssis.

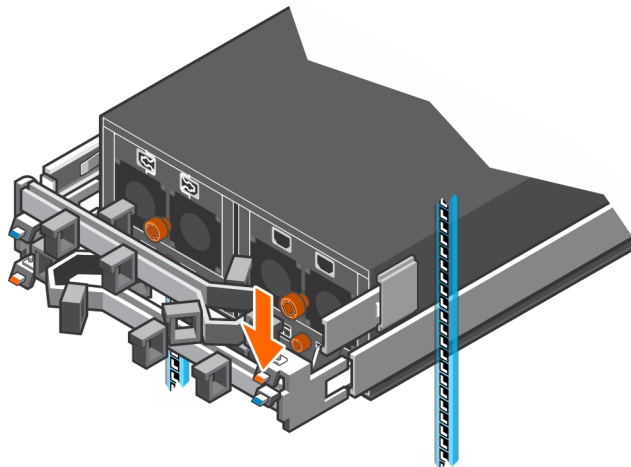


Figure 66. Appui sur la patte de dégagement orange

- b Tirez sur le bras supérieur pour le retirer du côté droit du châssis.

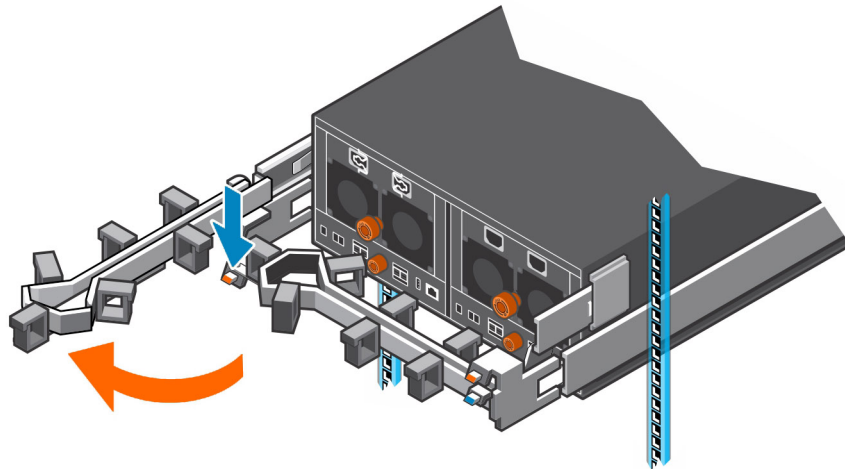


Figure 67. Retrait du bras supérieur du châssis en tirant

- c Appuyez sur la patte de dégagement orange située sur le côté gauche du châssis.
- d Tirez sur le bras inférieur pour le retirer du côté gauche du châssis.

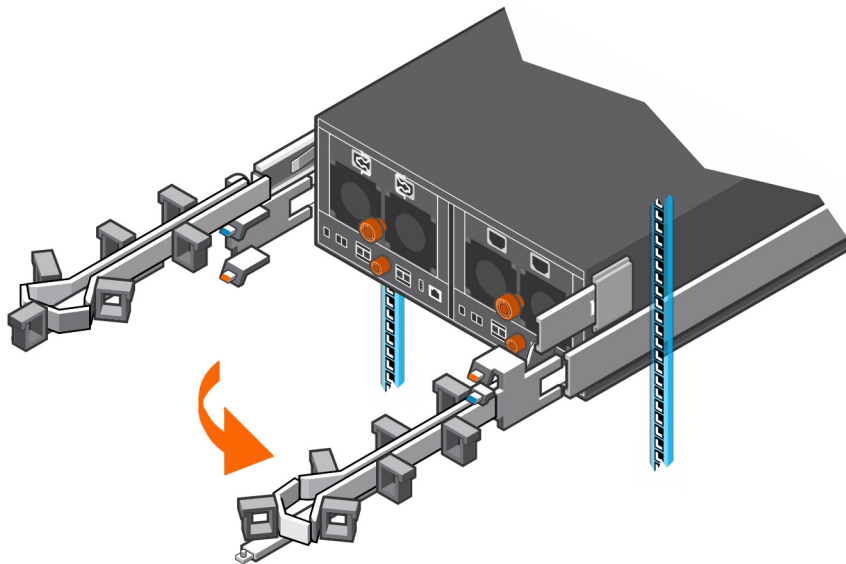


Figure 68. Retrait du bras inférieur du châssis en tirant

- 4 Retirez les câbles d'alimentation et les câbles HD mini-SAS des bras de gestion des câbles
 - a Ouvrez les supports en plastique situés sur le bras de gestion des câbles.
 - b Retirez les câbles des supports en plastique.
 - c Fermez les supports en plastique situés sur le bras de gestion des câbles.
- 5 Retirez le bras de gestion des câbles inférieur.
 - a Appuyez sur la patte de dégagement bleue, puis débranchez le bras d'extension du support de rail.

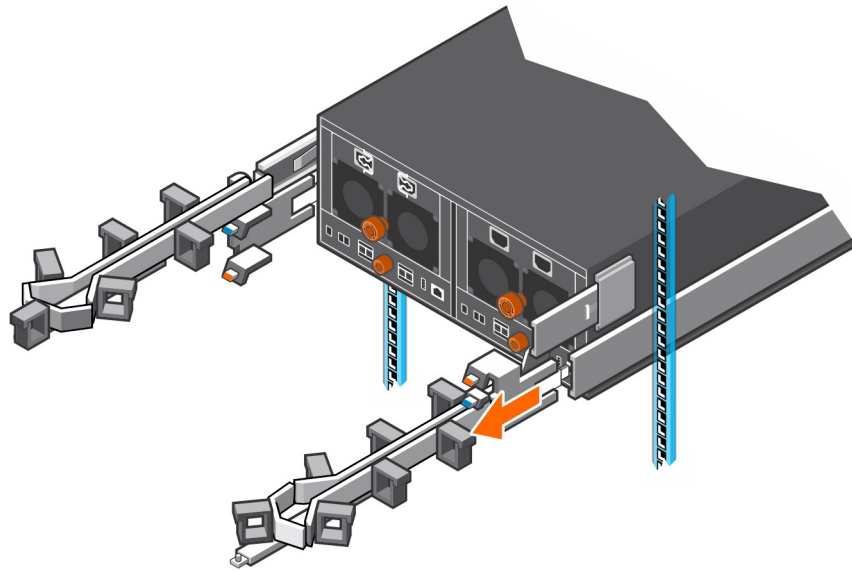


Figure 69. Déconnexion du bras d'extension du support de rail

- b Appuyez sur la patte située sur le bras de gestion des câbles et débranchez le support.

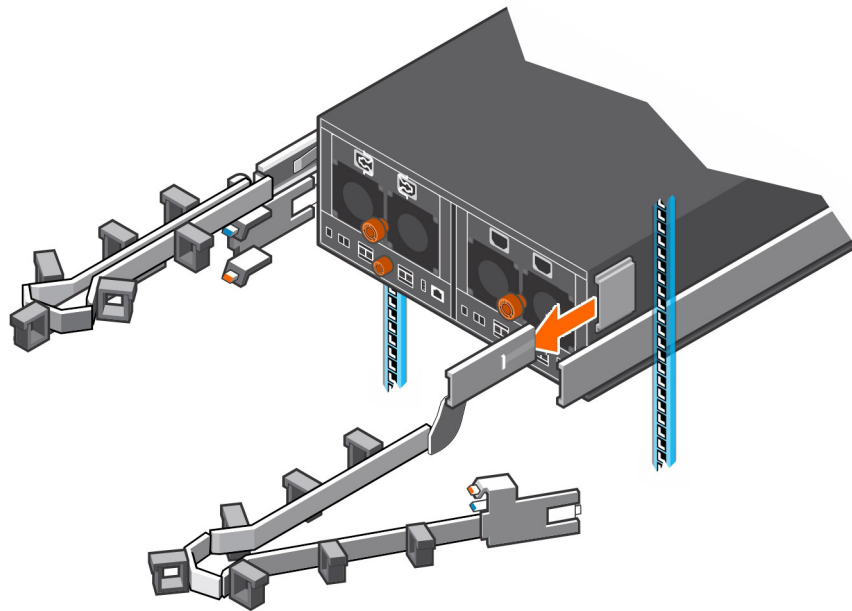


Figure 70. Déconnexion du bras de gestion des câbles du support

- 6 Retirez le bras de gestion des câbles supérieur.
 - a Appuyez sur la patte de dégagement bleue, puis débranchez le bras d'extension du support de rail.
 - b Appuyez sur la patte située sur le bras de gestion des câbles et débranchez le support.

Installation des bras de gestion des câbles

L'installation des bras de gestion des câbles doit être exécutée pendant une fenêtre de maintenance planifiée au cours de laquelle le système Storage Center n'est pas disponible au réseau.

À propos de cette tâche

Installez les bras de gestion des câbles dans un rack avec une profondeur de 1 200 mm.

Étapes

- 1 Aligned l'extrémité du loquet de fixation du bras de gestion des câbles au support du boîtier d'extension.
- 2 Insérez le bras de gestion des câbles dans le support jusqu'à ce que vous entendiez un déclic.
Le déclic indique que le bras de gestion des câbles est correctement fixé.

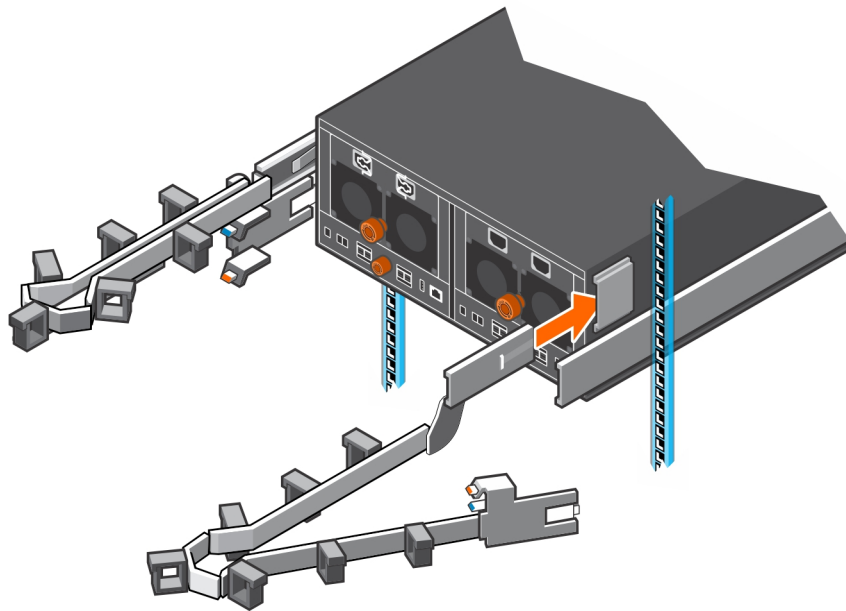


Figure 71. Installation des bras de gestion des câbles

- 3 Faites pivoter le bras d'extension dans l'alignement avec le support de rail.

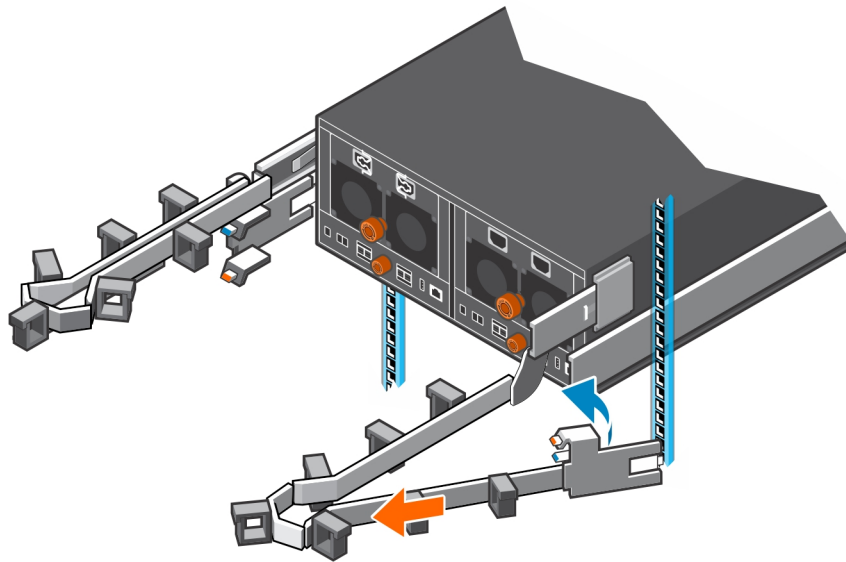


Figure 72. Alignement du bras d'extension avec le support de rail

- 4 Poussez le bras d'extension dans le support de rail jusqu'à ce que vous entendiez un déclic. Le déclic indique que le bras de gestion des câbles est correctement fixé.

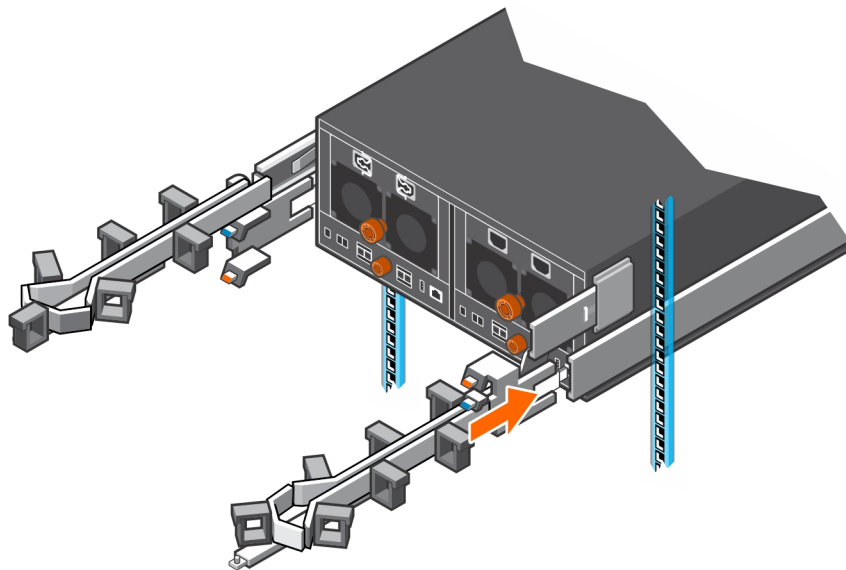


Figure 73. Insertion du bras d'extension dans le support de rail

- 5 Répétez les étapes précédentes pour le deuxième bras de gestion des câbles.
- 6 Faites passer les câbles dans les bras de gestion des câbles.

REMARQUE : Étiquetez tous les câbles avant de les faire passer dans les bras de gestion des câbles.

- a Ouvrez les supports en plastique situés sur le bras de gestion des câbles.
- b Faites passer les câbles d'alimentation et les câbles HD mini-SAS à travers les supports en plastique.
- c Fermez les supports en plastique situés sur le bras de gestion des câbles.

- 7 Fermez les bras de gestion des câbles.
- Faites pivoter le bras inférieur vers l'arrière et le côté gauche du châssis.

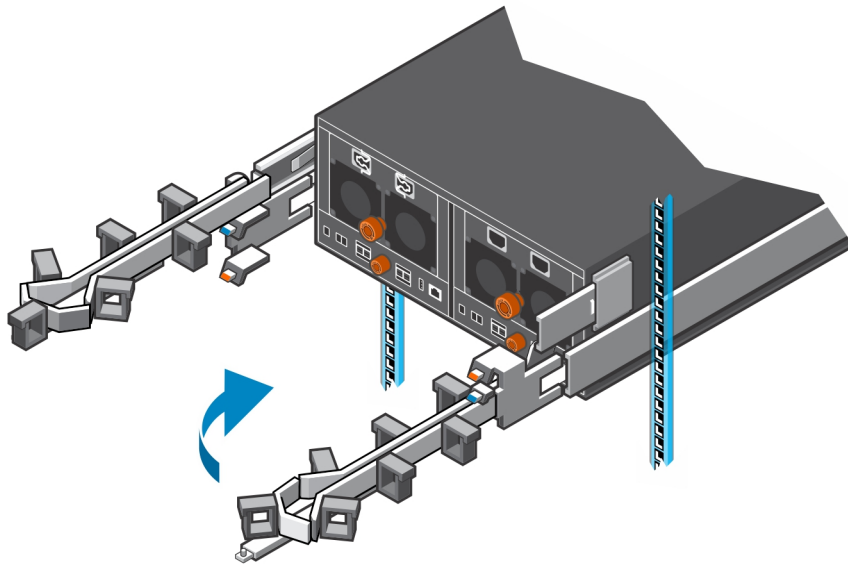


Figure 74. Pivotement du bras inférieur vers le côté gauche du châssis

- Faites pivoter le bras supérieur vers l'arrière et le côté droit du châssis.
 - Alignez la patte de fixation située à l'extrémité droite du bras inférieur sur l'encoche située sur la patte de dégagement orange.
 - Appuyez sur la patte dans l'emplacement jusqu'à ce que vous entendiez un déclic.
- Le déclic indique que le bras est correctement fixé.

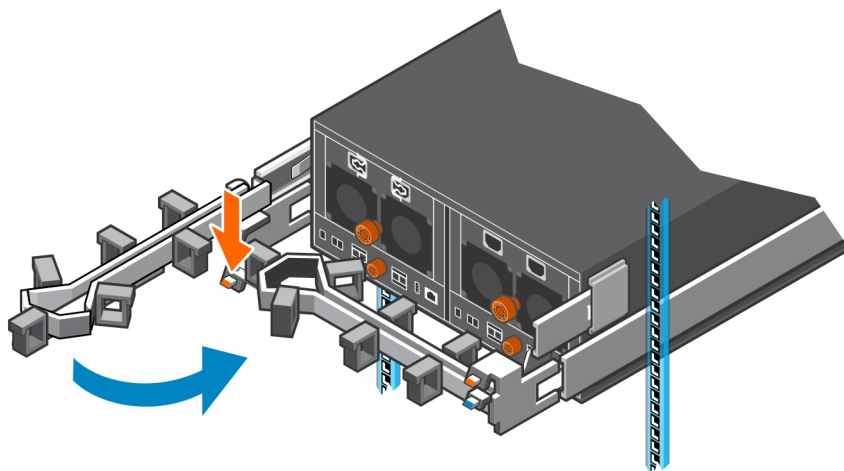


Figure 75. Pivotement du bras supérieur vers le côté droit du châssis et fixation du bras inférieur

- Alignez la patte de fixation située à l'extrémité gauche du bras supérieur sur l'encoche située sur la patte de dégagement orange.
 - Appuyez sur la patte dans l'emplacement jusqu'à ce que vous entendiez un déclic.
- Le déclic indique que le bras est correctement fixé.

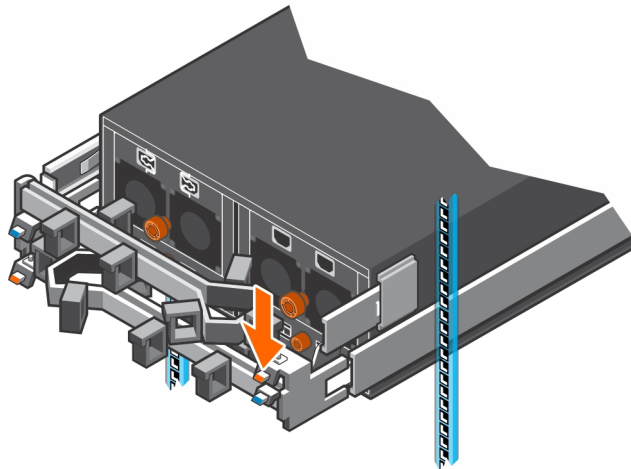


Figure 76. Fixation du bras de gestion des câbles

- 8 Vérifiez que les bras de gestion des câbles sont attachés aux pattes de fixation.

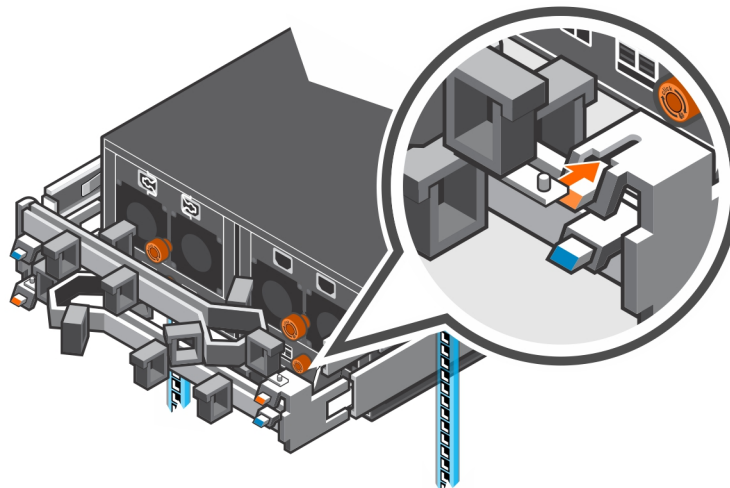


Figure 77. Vérification de la fixation correcte des bras de gestion des câbles

- 9 Branchez les câbles d'alimentation et les câbles HD mini-SAS au boîtier d'extension.

Étapes suivantes

- 1 Mettez sous tension le boîtier d'extension et le système de stockage.
- 2 Définissez le mode de fonctionnement du Storage Center sur Normal.
- 3 Utilisez SupportAssist pour envoyer les données de diagnostic à support technique.

Rails de rack du Boîtier d'extension

Le boîtier d'extension SCv360 est monté dans un rack à l'aide des rails de rack.

Si les rails du rack sont endommagés, ils doivent être remplacés.

Retrait des rails de l'Boîtier d'extension


Le retrait des rails de l'boîtier d'extension doit être exécuté pendant une fenêtre de maintenance planifiée au cours de laquelle le système Storage Center n'est pas disponible au réseau.

Prérequis

- 1 Utilisez SupportAssist pour envoyer les données de diagnostic à support technique.
- 2 Définissez le mode de fonctionnement du Storage Center sur Maintenance.
- 3 Utilisez Storage Manager pour arrêter le système de stockage connecté au boîtier d'extension.

Étapes

- 1 Assurez-vous que tous les câbles sont étiquetés.
- 2 Débranchez les câbles d'alimentation et les câbles HD mini-SAS du boîtier d'extension
- 3 Retirez les vis qui fixent le châssis au rack.
- 4 Retirez le boîtier d'extension des rails du rack.

 **AVERTISSEMENT : N'essayez pas de soulever tout seul le boîtier d'extension. Demandez toujours de l'aide pour soulever le boîtier d'extension. S'il est installé au-dessus des 20U inférieures d'un rack, utilisez un système de levage mécanique fourni par le client pour éviter de vous blesser.**

- 5 Retirez les rails du rack.

Installation des rails du Boîtier d'extension

L'installation des rails du boîtier d'extension doit être exécutée pendant une fenêtre de maintenance planifiée au cours de laquelle le système Storage Center n'est pas disponible au réseau.

Étapes

- 1 Si nécessaire, réglez la longueur des rails du boîtier d'extension pour les ajuster au rack.
- 2 Installez le rail de droite sur le montant arrière du rack.
 - a Alignez le rail de droite avec les deux espaces U inférieurs de l'emplacement de montage 4U.
 - b Avec le loquet de verrouillage situé sur la partie extérieure du montant du rack, placez le mécanisme de fermeture sur le montant.
 - c Poussez sur rail vers l'arrière pour fixer le rail sur le montant du rack.
Un déclic sonore indique que le rail est fixé correctement sur le montant.

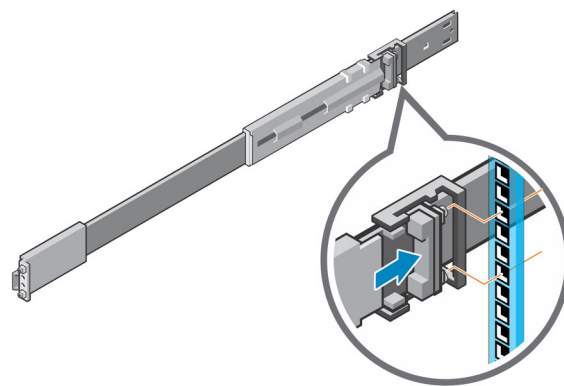


Figure 78. Installez le rail à l'arrière du rack

- 3 Installez le rail de droite sur le montant avant du rack.
 - a Alignez le rail de droite avec les deux espaces U inférieurs de l'emplacement de montage 4U.
 - b Tirez le rail vers l'avant, avec les broches d'alignement dans les trous situés au milieu de la partie inférieure des deux espaces U de l'emplacement de montage 4U.

Un déclic sonore indique que le rail est fixé correctement sur le montant.

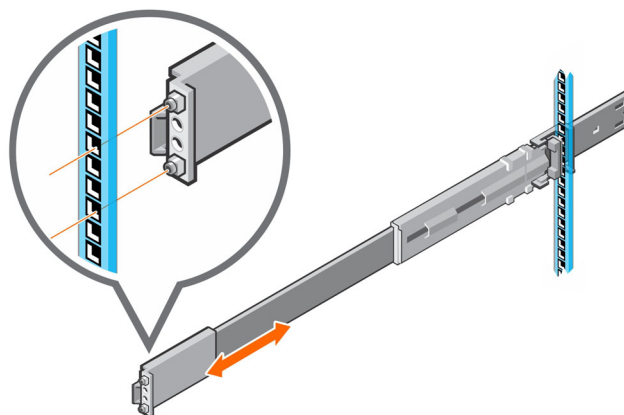


Figure 79. Installez le rail à l'avant du rack

- 4 Répétez les étapes précédentes pour le rail gauche.
- 5 Montez le boîtier d'extension sur les rails.
- 6 Branchez les câbles d'alimentation et les câbles HD mini-SAS au boîtier d'extension.

Étapes suivantes

- 1 Mettez sous tension le boîtier d'extension et le système de stockage.
- 2 Définissez le mode de fonctionnement du Storage Center sur Normal.
- 3 Utilisez SupportAssist pour envoyer les données de diagnostic à support technique.

Procédures de post-remplacement

Après avoir remplacé un composant dans le boîtier d'extension SCv360, démarrez les Systèmes de stockage SCv3000 Series et les Boîtiers d'extension SCv360 s'ils ont été précédemment arrêtés, puis utilisez SupportAssist pour envoyer les données de diagnostic aux support technique.

Démarrage du Système de stockage et du Boîtier d'extension

Si le système de stockage et le boîtier d'extension ont été précédemment mis hors tension, effectuez cette procédure pour les démarrer.

- 1 Mettez sous tension le boîtier d'extension en branchant les câbles d'alimentation des blocs d'alimentation.
REMARQUE : Attendez environ trois minutes, le temps que les lecteurs du boîtier d'extension tournent, avant de mettre sous tension le système de stockage.
- 2 Branchez les câbles d'alimentation dans les modules d'alimentation/de refroidissement du système de stockage.
- 3 Mettez sous tension le système de stockage en appuyant sur les interrupteurs d'alimentation des deux blocs d'alimentation/de refroidissement pour les mettre en position Activée.
- 4 Utilisez Storage Manager pour vous assurer que la pièce de rechange est reconnue et que le statut affiché indique qu'elle est opérationnelle.

Envoyer des données de diagnostic à l'aide de SupportAssist

Après avoir remplacé les composants, utilisez SupportAssist pour envoyer des données de diagnostic au support technique.

- 1 Utilisez Storage Manager pour établir la connexion avec le Storage Center.
- 2 Dans l'onglet **Résumé**, cliquez sur l'option **Envoyer les informations SupportAssist maintenant**, située sous **Actions SupportAssist** dans le volet **État**.
La boîte de dialogue **Envoyer les informations SupportAssist maintenant** s'ouvre.
- 3 Sélectionnez **Configuration de Storage Center** et **Journaux détaillés**.
- 4 Cliquez sur **OK**.

Définition du mode de fonctionnement d'un Storage Center sur Normal ou Production

Après avoir remplacé les composants, basculez le mode de fonctionnement du Storage Center sur Normal ou Production.

- 1 Utilisez Storage Manager pour établir la connexion avec le Storage Center.
- 2 Dans l'onglet **Récapitulatif**, cliquez sur **Modifier les paramètres**. La boîte de dialogue **Modifier les paramètres du Storage Center** s'affiche.
- 3 Cliquez sur l'onglet **Général**.
- 4 Sélectionnez **Normal** ou **Production** dans le menu déroulant **Mode de fonctionnement**.
- 5 Cliquez sur **OK**.

Caractéristiques techniques du Boîtier d'extension SCv360

Cette annexe présente les spécifications techniques du boîtier d'extension SCv360.

Spécifications techniques

Les caractéristiques techniques du boîtier d'extension SCv360 sont affichées dans les tableaux suivants.

Disques

Disques durs SAS	Lecteurs Dell Enterprise Plus Value Jusqu'à 60 disques durs SAS remplaçables à chaud de 3,5 pouces (7,2 K RPM, 12 Gbit/s)
------------------	------------------------------------------------------------------------------------------------------------------------------

Connectivité

Configurations	Support des systèmes de stockage SCv3000 et SCv3020 jusqu'à trois Boîtiers d'extension SCv360
----------------	-----------------------------------------------------------------------------------------------

Modules de gestion d'enceinte (EMM)

EMM	Deux modules EMM remplaçables à chaud avec quatre ports SAS 12 Go par module EMM. Le boîtier d'extension prend en charge les câbles de disque dur mini-SAS de 3 m, 4 m et 5 m.
Connecteurs SAS	Les connecteurs SAS sont conformes SFF-8644.

Blocs d'alimentation

Puissance	1 600 W par bloc d'alimentation
-----------	---------------------------------

Alimentation en CA

Tension d'entrée	200-240 VCA
Fréquence d'entrée	50/60 Hz
Courant d'entrée	4,5 A x2 (N+1)

Caractéristiques physiques

Hauteur (châssis 4U)	17,5 cm
Hauteur (châssis 4U et plateau de maintien des câbles 1U)	22,23 cm
Largeur (rails compris)	44,45 cm
Profondeur (châssis uniquement)	87,63 cm
Profondeur maximale (entièrement configuré)	92,46 cm
Poids (configuration maximale)	102,05 kg (225,0 livre)

Conditions environnementales

Température

En fonctionnement De 5 °C à 40°C (41 °F à 104 °F) avec une augmentation de température par incréments maximum de 10 °C par heure

Stockage De -40 °C à 65 °C (-40 °F à 149 °F) avec un gradient thermique maximal de 25 °C par heure

Humidité relative

En fonctionnement De 20 % à 80 % (sans condensation)

Stockage De 10 % à 90 % (sans condensation)

Altitude

En fonctionnement -16 m à 2 300 m (-50 pieds à 7 500 pieds)

Stockage De -16 à 10 600 m (-50 à 35 000 pieds)