




Dell Storage Center

SCv300 ve SCv320 Geniřletme Kasası

Bařlangıç Kılavuzu



Notlar, Dikkat Edilecek Noktalar ve Uyarılar

-  **NOT:** NOT, ürününüzü daha iyi kullanmanıza yardımcı olacak önemli bilgiler sağlar.
-  **DİKKAT:** DİKKAT, donanımda olabilecek hasarları ya da veri kaybını belirtir ve bu sorunun nasıl önleneceğini anlatır.
-  **UYARI:** UYARI, meydana gelebilecek olası maddi hasar, kişisel yaralanma veya ölüm tehlikesi anlamına gelir.

Telif Hakkı © 2017 Dell Inc. veya bağlı kuruluşları. Tüm hakları saklıdır. Dell, EMC ve diğer ticari markalar, Dell Inc. veya bağlı kuruluşlarının ticari markalarıdır. Diğer ticari markalar ilgili sahiplerinin ticari markaları olabilir.

2017 - 08

Revizyon A00

Geniřletme Kasası Kurulumu

SCv300/SCv320 geniřletme kasası kurmadan önce ařağıdaki en iyi uygulamaları gözden geçirin.

- depolama sistemi ve geniřletme kasası arasında herhangi bir kablo baėlamadan önce, her bir baėlantı noktasını ve konektörü fiziksel olarak etiketleyin.
- Aė boyunca güç dolařımı saėlarken, her zaman güç açma ve güç kapama yordamlarını uygulayın. Kritik aė bileřenlerinin farklı güç devrelerinde olduėundan emin olun.

NOT: Bu ürün, özel bir ekipman odası veya ekipman dolabı gibi sınırlı erişim olan yerlerde kullanım içindir.

UYARI: Kapalı veya birden fazla birim içeren bir raf aksamına monte edilirse raf ortamının çalışma ortamı sıcaklığı oda sıcaklığından daha yüksek olabilir. Bu nedenle, ekipmanın üretici tarafından belirtilen maksimum ortam sıcaklığına (Tma) uygun bir ortamda kurulmasına dikkat edilmelidir.

İhtiyacınız Olabilecek Diğer Bilgiler

geniřletme kasası kurmak için ařağıdaki bilgilere ihtiyacınız olabilir.

NOT: Storage Center bileřenleriyle birlikte gelen güvenlik ve mevzuat bilgilerine bakın. Garanti bilgileri, ayrı bir belge olarak sunulmuřtur.

- *Dell Storage Center SCv3020 Depolama Sistemi Daėıtım Kılavuzu*, depolama sistemi donanım bileřenlerini kablolama ve Dell Storage Client'ı kullanarak yeni bir depolama sistemi yapılandırma konusunda bilgi saėlar.
- *Dell Storage Manager Administrator's Guide (Dell Storage Manager Yönetici Kılavuzu)*, Dell Storage Manager kullanarak Storage Center sistemlerinin nasıl yönetileceėini açıklar.

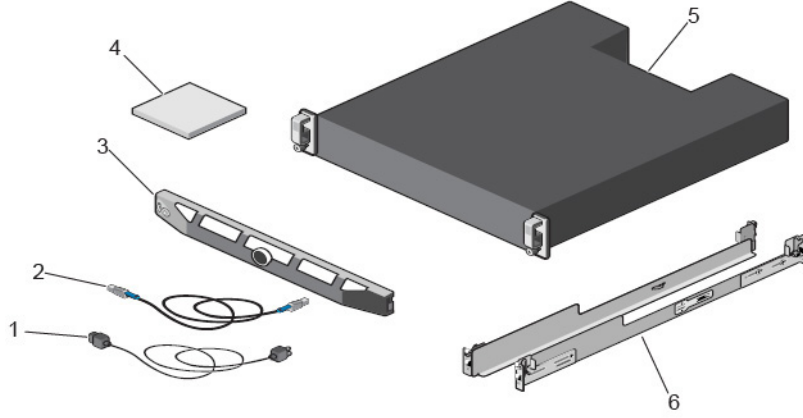
Kurulum ve Yapılandırma

Kurulumu iřlemine bařlamadan önce, geniřletme kasası kurmayı düşündüėünüz yerde baėımsız bir kaynaktan standart güç veya UPS içeren bir raf güç daėıtım ünitesi olduėundan emin olun.

Storage Center Ekipmanını Kutudan Çıkarma

geniřletme kasası paketinden çıkarın ve paketinizdeki öğeleri tanımlayın.





Rakam 1. SCv300/SCv320 Genişletme Kasası Bileşenleri

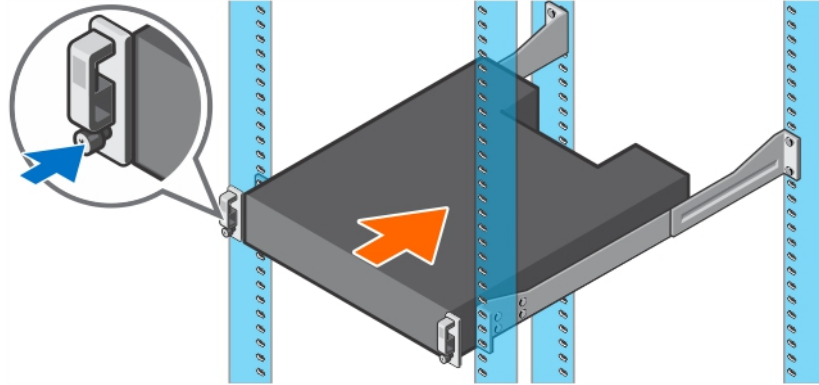
- | | |
|----------------------|--------------------|
| 1. Güç kabloları | 2. SAS kabloları |
| 3. Ön çerçeve | 4. Belgeler |
| 5. Genişletme kasası | 6. Raf rayları (2) |

Genişletme Kasası Rafa Takma

SCv300/SCv320 genişletme kasası bir rafa monte edin.

NOT: genişletme kasasırafa, genişletme için olanak verecek şekilde ve rafın çok ağırlaşmasına yol açmayacak şekilde monte edin.

1. Rayların montajını genişletme kasası birlikte verilen güvenlik talimatlarını ve raf montaj talimatlarını uygulayarak gerçekleştirin.
2. genişletme kasası rafta nereye monte edeceğinizi belirleyin ve yerini işaretleyin.
3. Raf raylarını işaretli yere takın.
4. genişletme kasası gövdesini raylara monte edin.



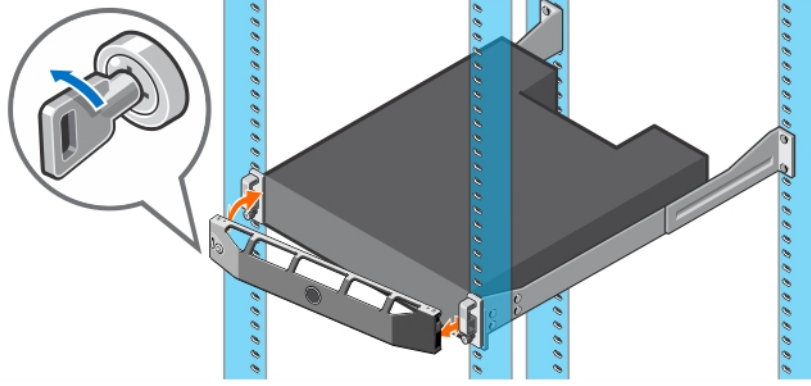
Rakam 2. Genişletme Kasası Gövdesini Rafa Monte Etme

5. genişletme kasası gövdesini montaj civatalarını kullanarak rafa sabitleyin.
genişletme kasası kurulumu hakkında daha fazla bilgi için Dell Technical Support Services ile iletişime geçin.

Ön Çerçeveyi Takma

Çerçeveyi genişletme kasası ön tarafına takın.

1. Çerçevenin sağ ucunu genişletme kasası kancayla tutturun.



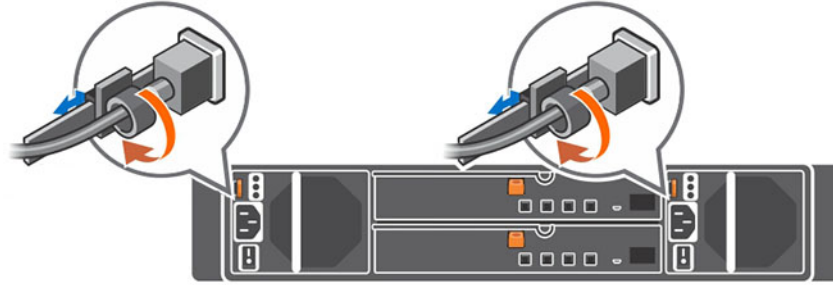
Rakam 3. Ön Çerçeve

2. Çerçevenin sol ucunu serbest bırakma mandalı yerine oturana kadar sabitleme yuvasının içine takın.
3. Çerçeveyi kilitleyin.

Güç kablolarının bağlanması

genişletme kasası güç kablolarını bağlayın.

1. Güç kablolarını bağlamadan önce genişletme kasası güç düğmelerinin KAPALI konumda olduğundan emin olun.
2. Güç kablolarını, genişletme kasası gövdesindeki güç kaynaklarına bağlayın.



Rakam 4. Güç Kabloları

3. Her güç kablosunu genişletme kasası gövdesine, gerginlik azaltma bağlayıcılarını kullanarak sıkın.
4. Güç kablolarının diğer ucunu topraklı bir elektrik prizine ya da kesintisiz güç kaynağı (UPS) veya güç dağıtım birimi (PDU) gibi ayrı bir güç kaynağına takın.

NOM Bilgisi (Yalnızca Meksika İçin)

Aşağıdaki bilgiler, resmi Meksika standartlarına (NOM) uygun olarak bu belgede açıklanan aygıt için verilmektedir:

İthalatçı	Dell Inc. de México, S.A. de C.V Paseo de la Reforma 2620-11 º Piso Col. Lomas Atlas 11950 México, D.F.
Model numarası	E03J ve E04J



Besleme gerilimi	100–240 VAC
Frekans	50/60 Hz
Akım tüketimi	8,6–4,3 A

Teknik Özellikler

SCv300/SCv320 genişletme kasaları teknik özellikleri aşağıdaki tablolarda açıklanmıştır.

Sürücüler

SAS sabit sürücüler **SCv300**: 12 adede kadar çalışır durumda değiştirilebilir 3,5 inç 12 Gb/sn SAS sabit sürücü veya SAS katı hal sürücüsü (SSD'ler)

SCv320: 24 adede kadar çalışır durumda değiştirilebilir 2,5 inç 12 Gb/sn SAS sabit sürücü veya SAS katı hal sürücüsü (SSD'ler)

 **NOT: SCv300/SCv320 genişletme kasaları kendinden şifreli sürücüleri (SED'ler) destekler.**

Kasa Yönetimi Modülleri (EMM'ler)

EMM'ler Çalışma esnasında takılabilen iki adet G/Ç modülü

Bağlantı

Yapılandırmalar Storage Center beş yedekli yola sahip SAS zincirinde en fazla 960 sürücüyü destekler
Bir SCv3020 zincir başına en fazla 16 adet SCv300 genişletme kasaları ya da 8 adet SCv320 genişletme kasaları destekler

Yedekli Bağımsız Diskler Dizisi (RAID)

Depolama Sistemi SCv3020

Yönetim Dell Storage Client 2016 R3.10 ve üzeri kullanarak RAID yönetimi

Arka Panel Konnektörleri (EMM başına)

SAS konektörleri Bir genişletme kasası bir depolama sistemi bağlamak için dört mini SAS HD konektörü.

 **NOT: SAS konektörleri, SFF-8086/SFF-8088 uyumludur.**

LED Göstergeleri

Ön Panel

- Sistem durumu için bir adet iki renkli LED göstergesi
- Güç durumu için bir adet tek renkli LED göstergesi

Sabit sürücü taşıyıcısı

- Bir adet tek renkli etkinlik LED'i
- Sürücü başına bir adet iki renkli LED durum göstergesi

Güç kaynağı/soğutma fanı Güç kaynağı durumu, güç kaynağı modül durumu ve AC durumu için üç adet LED durumu göstergesi

Güç Kaynakları

AC güç kaynağı (güç kaynağı başına)

Watt 600 W

Güç Kaynakları

Voltaj	100–240 VAC (8,6–4,3 A), otomatik voltaj ayarlı, 50/60 Hz
Isı dağıtımı	AC – 2047 BTU/sa

Kullanılabilir Sabit Sürücü Gücü (Yuva başına)

Desteklenen sabit sürücü güç tüketimi (sürekli)	+5 V'de en fazla 1,2 A, +12 V'de en fazla 0,5 A
---	---

Fiziksel

Yükseklik	8,7 cm (3,43 inç)
Genişlik	48,2 cm (18,98 inç)
Derinlik	SCv300: 59,4 cm (23,39 inç) SCv320: 54,1 cm (21,3 inç)
Ağırlık (maksimum yapılandırma)	SCv300: 28,59 kg (63,03 lb) SCv320: 24,2 kg (53,35 lb)
Sürücüler olmadan ağırlık	SCv300: 9,0 kg (19,84 lb) SCv320: 8,8 kg (19,4 lb)

Ortamsal

 **NOT: Belirli kurumlar için çevresel ölçümler hakkında daha fazla bilgi almak için bkz. [Ürün Güvenliği, EMC ve Çevresel Veri Sayfaları](#) web sitesini ziyaret edin.**

Sıcaklık

Çalışma	SCv300: 5° - 35°C (41° - 95°F), saatte maksimum 10°C'lik (18°F) sıcaklık değişimi SCv320: 10° - 35°C (50° - 95°F), saatte maksimum 10°C'lik (18°F) sıcaklık değişimi
---------	---

 **NOT: 900 m (2950 ft) üzeri yüksekliklerde, maksimum çalışma sıcaklığı her 168 m'de (550 ft) 0,56°C (1°F) azalır.**

Depolama	Saatte maksimum 20°C'lik (36°F) sıcaklık değişimiyle -40° - 65°C (-40° - 149°F)
----------	---

Bağıl Nem

Çalışma	Saatte maksimum %10'luk nem değişimli %8 - %85 (yoğuşmasız)
Depolama	%5 - %95 (yoğuşmasız)

Rakım

Çalışma	-16 - 3048 m (-50 - 10,000 ft)
---------	--------------------------------

 **NOT: 900 m (2950 ft) üzeri yüksekliklerde, maksimum çalışma sıcaklığı her 168 m'de (550 ft) 0,56°C (1°F) azalır.**

Depolama	-16 - 10.600 m (-50 - 35,000 ft)
----------	----------------------------------