




Dell Storage Center

SCv300 および SCv320 拡張エンクロージャ はじめに



メモ、注意、警告

-  **メモ:** 製品を使いやすくするための重要な情報を説明しています。
-  **注意:** ハードウェアの損傷やデータの損失の可能性を示し、その問題を回避するための方法を説明しています。
-  **警告:** 物的損害、けが、または死亡の原因となる可能性があることを示しています。

著作権 © 2017 すべての著作権は Dell Inc. またはその子会社にあります。Dell、EMC、およびその他の商標は、Dell Inc. またはその子会社の商標です。その他の商標は、それぞれの所有者の商標である場合があります。


2017 - 08


Rev. A00

拡張エンクロージャのセットアップ

SCv300 / SCv320 拡張エンクロージャをセットアップする前に、以下のベストプラクティスをご確認ください。


- ストレージシステムと拡張エンクロージャの間のケーブルを接続する前に、各ポートおよびコネクタに物理的にラベルを付けます。
- ネットワーク全体でパワーサイクルを実行する場合は、常に正しい電源投入および電源切断手順に従うようにしてください。重要なネットワークコンポーネントが個別の電源回路に設定されていることを確認してください。

 **メモ:** この製品は、専用の設備室や機器クローゼットなどの、アクセスが制限されている場所で使用することを想定されています。

 **警告:** 密閉型ラックアセンブリまたはマルチユニットラックアセンブリに設置した場合、ラック環境内の動中周囲温度が室温を上回る可能性があります。このため、製造元の指定する最高周囲温度 (T_{ma}) に適合する環境に機器を設置できるような考慮が必要となります。

その他の情報

拡張エンクロージャを取り付けるには、次の追加情報が必要となる可能性があります。

 **メモ:** Storage Center コンポーネントに同梱されている、安全および認可機関に関する情報を参照してください。保証情報は、別の文書に掲載されています。

- 『*Dell Storage Center SCv3020 Storage System Deployment Guide*』(Dell Storage Center SCv3000 / SCv3020 ストレージシステム導入ガイド) は、ストレージシステムのハードウェアコンポーネントのケーブル配線と、Dell Storage Client を使用した新規のストレージシステムの設定に関する情報を説明しています。
- 『*Dell Storage Manager Administrator's Guide*』(Dell Storage Manager 管理者ガイド) は、Dell Storage Manager を使用して Storage Center システムを管理する方法を説明しています。

取り付けと設定

取り付けを開始する前に、拡張エンクロージャを取り付ける予定の場所で、独立した電源または UPS を備えたラック電源供給ユニットからの標準電源が利用できることを確認してください。

Storage Center 機器の開梱

拡張エンクロージャを開梱して、同梱されている物品を確認します。

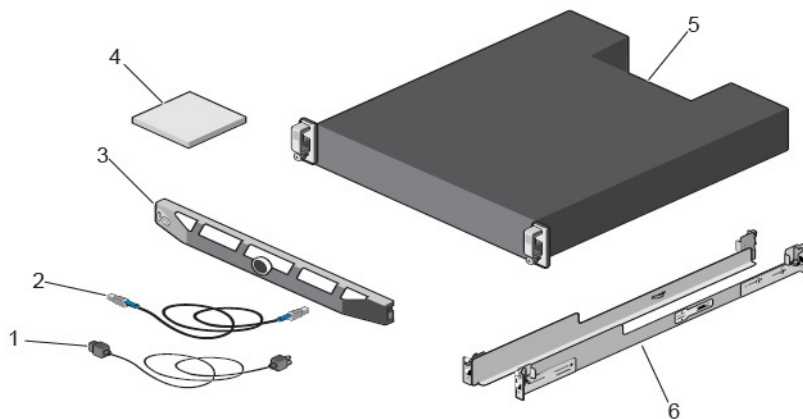


図 1. SCv300 / SCv320 拡張エンクロージャコンポーネント

- | | |
|--------------|-----------------|
| 1. 電源ケーブル | 2. SAS ケーブル |
| 3. 前面ベゼル | 4. マニュアル |
| 5. 拡張エンクロージャ | 6. ラックレール (2) |

ラックへの 拡張エンクロージャ の取り付け

SCv300 / SCv320 拡張エンクロージャをラックに取り付けます。

メモ: ラック内に拡張が可能で、ラックの上部が重くならないような形で 拡張エンクロージャ を取り付けます。

1. お使いの拡張エンクロージャに同梱の安全のための注意、およびラック取り付け手順に従って、レールを取り付けます。
2. ラックのどこに 拡張エンクロージャ を取り付けるかを決め、その場所に印を付けます。
3. 印を付けた位置に、ラックレールを取り付けます。
4. レールの上に 拡張エンクロージャ のシャーシを取り付けます。

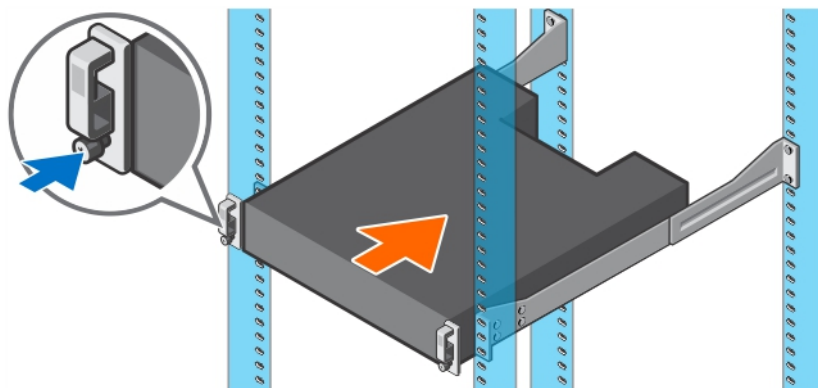


図 2. ラック内に 拡張エンクロージャ を取り付けます。

5. 取り付けボルトを使用して、拡張エンクロージャ のシャーシをラックに固定します。
拡張エンクロージャの取り付けの詳細については、Dell テクニカルサポートサービスにお問い合わせください。

前面ベゼルの取り付け

拡張エンクロージャの前面にベゼルを取り付けます。

1. ベゼルの右端を拡張エンクロージャにフックします。

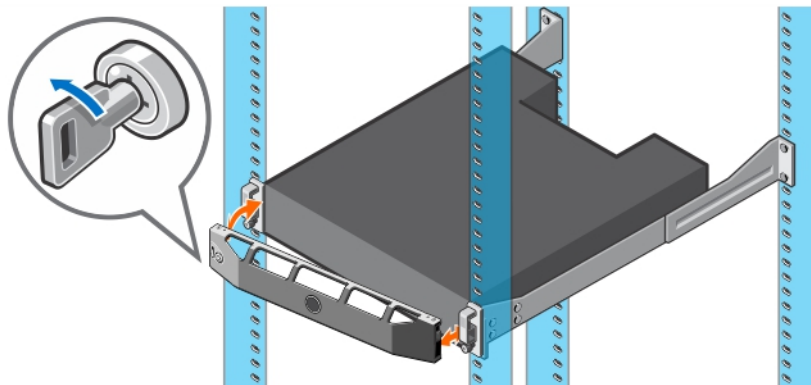


図 3. 前面ベゼル

2. ベゼルの左端を、リリースラッチが所定の位置にカチッと収まるまで、固定スロットに挿入します。
3. キーロックでベゼルを固定します。

電源ケーブルの接続

拡張エンクロージャに電源ケーブルを接続します。

1. 電源ケーブルを接続する前に、拡張エンクロージャの電源スイッチがオフの位置にあることを確認します。
2. 電源ケーブルを拡張エンクロージャのシャーシ内にある電源装置に接続します。

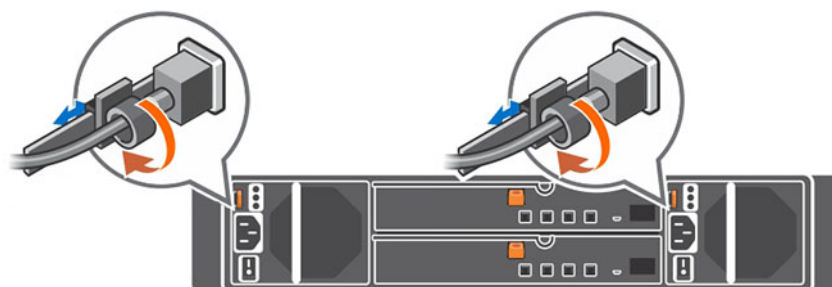


図 4. 電源ケーブル

3. それぞれの電源ケーブルを、ストレインリリーフファスナーを使用して、拡張エンクロージャのシャーシに固定します。
4. 電源ケーブルのもう一方の端をアースされた電源コンセントまたは UPS（無停電電源装置）や配電装置（PDU）などの電源に接続します。

NOM 情報（メキシコのみ）

以下は、メキシコの公式規格（NOM）の仕様に準拠する、本書で取り上げている装置に関する情報です。

輸入者	Dell Inc. de México, S.A. de C.V Paseo de la Reforma 2620-11 ° Piso
-----	--

	Col. Lomas Atlas 11950 México, D.F.
Model number (モデル番号)	E03J および E04J
供給電圧	100 ~ 240 VAC
頻度	50/60 Hz
消費電流	8.6~4.3 A

技術仕様

次の表は、SCv300 / SCv320 拡張エンクロージャの技術仕様を示したものです。

ドライブ	
SAS ハードドライブ	<p>SCv300 : 最大 12 のホットスワップ対応 3.5 インチ 12 Gbps SAS ハードドライブまたは SAS ソリッドステートドライブ (SSD)</p> <p>SCv320 : 最大 24 のホットスワップ対応 2.5 インチ 12 Gbps SAS ハードドライブまたは SAS ソリッドステートドライブ (SSD)</p> <p> メモ: SCv300 / SCv320 拡張エンクロージャは自己暗号化ドライブ (SED) をサポートします。</p>
エンクロージャ管理モジュール (EMM)	
EMM	ホットスワップ対応 IO Module、2 台
接続性	
構成	Storage Center は、5 つの冗長パス SAS チェーンで最大 960 台のドライブをサポートしています SCv3020 は、チェーンごとに最大 16 台の SCv300 拡張エンクロージャまたは最大 8 台の SCv320 拡張エンクロージャをサポートしています
RAID (Redundant Array of Independent Disks)	
ストレージシステム	SCv3020
管理	Dell Storage Client 2016 R3.10 以降を使用した RAID 管理
背面パネルコネクタ (各 EMM ごと)	
SAS コネクタ	<p>拡張エンクロージャをストレージシステム接続する mini-SAS HD コネクタ 4 個</p> <p> メモ: SAS コネクタは SFF-8086/SFF-8088 に準拠しています。</p>
LED インジケータ	
前面パネル	<ul style="list-style-type: none"> システムステータス用の 2 色 LED インジケータ 1 個 電源ステータス用の単色 LED インジケータ、1 個
ハードドライブキャリア	<ul style="list-style-type: none"> 単色のアクティビティ LED (1 個) 各ドライブにつき 2 色の LED ステータスインジケータ 1 個
電源装置 / 冷却ファン	電源装置のステータス、電源装置モジュールのステータス、および AC のステータスを示す LED ステータスインジケータ 3 個

電源装置

AC 電源装置 (各電源装置ごと)

ワット数	600 W
電圧	100 ~ 240 VAC (8.6~4.3 A), 自動選択、50/60 Hz
熱消費	AC – 2047 BTU/ 時

使用可能なハードディスクドライブ電力 (スロットごと)

サポートされているハードディスクドライブ消費電力 (連続) +5 V で最大 1.2 A、+12 V で最大 0.5 A

寸法


高さ	8.7 cm (3.43 インチ)
幅	48.2 cm (18.98 インチ)
奥行き	SCv300 : 59.4 cm (23.39 インチ) SCv320 : 54.1 cm (21.3 インチ)
重量 (最大構成)	SCv300 : 28.59 kg (63.03 ポンド) SCv320 : 24.2 kg (53.35 ポンド)
ドライブなしでの重量	SCv300 : 9.0 kg (19.84 ポンド) SCv320 : 8.8 kg (19.4 ポンド)

環境

 **メモ:** 特定の構成でのその他の環境条件の詳細については、[製品の安全性、EMC、および環境データシート](#)に関する Web サイトを参照してください。

温度

動作時	SCv300 : 1 時間当たり最大 10 °C (18 °F) の温度変化で 5 ~ 35 °C (41 ~ 95 °F) SCv320 : 1 時間当たり最大 10 °C (18 °F) の温度変化で 10 ~ 35 °C (50 ~ 95 °F)
-----	---


 **メモ:** 高度が 900 m (2950 フィート) を超えると、動作時の許容最大温度は、168 m ごとに 0.56 °C (550 フィートごとに 1 °F) ずつ低下します。

ストレージ	1 時間当たり最大 20 °C (36 °F) の温度変化で -40 ~ 65 °C (-40 ~ 149 °F)
-------	---

相対湿度

動作時	1 時間当たり最大 10 % の湿度変化で 8 ~ 85 % (結露しないこと)
ストレージ	5 ~ 95 % (結露しないこと)

高度

動作時	-16 ~ 3,048 m (-50 ~ 10,000 フィート)  メモ: 高度が 900 m (2950 フィート) を超えると、動作時の許容最大温度は、168 m ごとに 0.56 °C (550 フィートごとに 1 °F) ずつ低下します。
-----	---



環境

ストレージ -16 ~ 10,600 m (-50 ~ 35,000 フィート)