




Dell Storage Center

Gabinete de expansión SCv300 y SCv320

Guía de introducción



Notas, precauciones y advertencias


-  **NOTA:** Una NOTA señala información importante que lo ayuda a hacer un mejor uso de su producto.
-  **PRECAUCIÓN:** Una PRECAUCIÓN indica un potencial daño al hardware o pérdida de datos y le informa cómo evitar el problema.
-  **ADVERTENCIA:** Una señal de ADVERTENCIA indica la posibilidad de sufrir daño a la propiedad, heridas personales o la muerte.

Configuración del Gabinete de expansión

Antes de configurar el Gabinete de expansión SCv300 y SCv320, tenga en cuenta las siguientes prácticas recomendadas.

- Antes de conectar cables entre el sistema de almacenamiento y el Gabinete de expansión, etiquete físicamente todos los puertos y conectores.
- Siempre siga procedimientos adecuados de encendido y apagado cuando realice ciclos de encendido en la red. Compruebe que los componentes de red críticos se encuentren en circuitos de alimentación diferentes.

 **NOTA: Este producto está destinado para áreas de acceso restringido, tal como salas de equipos dedicadas o armario de equipos.**

 **ADVERTENCIA: Si se instala en un ensamblaje de bastidor cerrado o de unidades múltiples, es posible que la temperatura ambiente de funcionamiento del entorno del bastidor sea más alta que la temperatura ambiente del lugar. Por lo tanto, es importante instalar el equipo en un entorno compatible con la temperatura ambiente máxima (Tma) especificada por el fabricante.**

Otra información útil

Es posible que para instalar el Gabinete de expansión, necesite la siguiente información adicional.

 **NOTA: Consulte la información reglamentaria y de seguridad proporcionada con los componentes de Storage Center. La información de garantía está incluida en un documento separado.**

- La guía *Guía de implementación del sistema de almacenamiento SCv3020 del Storage Center de Dell* (Guía de implementación del sistema de almacenamiento Dell Storage Center SCv3000/SCv3020) proporciona información sobre el cableado de los componentes de hardware del sistema de almacenamiento y la configuración de un nuevo sistema de almacenamiento mediante Dell Storage Client.
- En la guía *Dell Storage Manager Administrator's Guide* (Guía del administrador de Dell Storage Manager) se describe cómo utilizar Dell Storage Manager para administrar sistemas Storage Center.

Instalación y configuración

Antes de comenzar la instalación, asegúrese de que el sitio que en el que desea instalar el Gabinete de expansión tiene alimentación estándar desde una fuente independiente o una unidad de distribución de alimentación del bastidor con un SAI.

Desembalaje del equipo de Storage Center

Desembale el Gabinete de expansión e identifique los artículos incluidos en el envío.



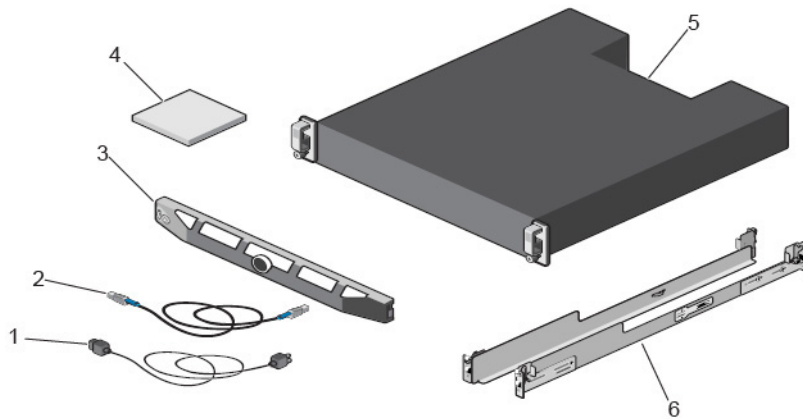


Figura 1. Componentes del Gabinete de expansión SCv300 y SCv320

- | | |
|---------------------------|---------------------------|
| 1. Cables de alimentación | 2. Cables SAS |
| 3. Embellecedor frontal | 4. Documentación |
| 5. Gabinete de expansión | 6. Rieles de bastidor (2) |

Instalación del Gabinete de expansión en un bastidor

Instale el Gabinete de expansión SCv300 y SCv320 en un bastidor.

NOTA: Monte el Gabinete de expansión de manera que permita la expansión en el bastidor y evite que éste se convierta en demasiado pesado.

1. Monte de los rieles siguiendo las instrucciones de seguridad y las instrucciones de instalación en bastidor proporcionadas con su Gabinete de expansión.
2. Determine dónde montar el Gabinete de expansión en el bastidor y marque la ubicación.
3. Instale los rieles del bastidor en la zona marcada.
4. Monte el chasis del Gabinete de expansión en los rieles.

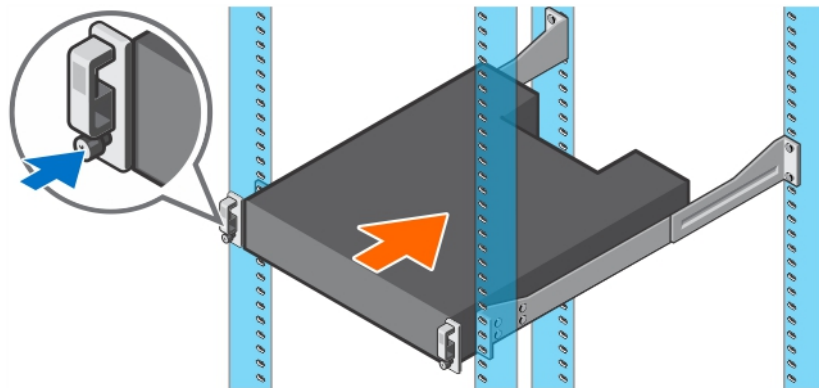


Figura 2. Monte el chasis del Gabinete de expansión en el bastidor.

5. Fije el chasis del Gabinete de expansión al bastidor utilizando los tornillos de montaje. Para obtener más información sobre la instalación del Gabinete de expansión, póngase en contacto con Servicios de asistencia técnica de Dell.

Instalación del embellecedor frontal

Instale el bisel en la parte delantera del Gabinete de expansión.

1. Conecte el extremo derecho del bisel al Gabinete de expansión.

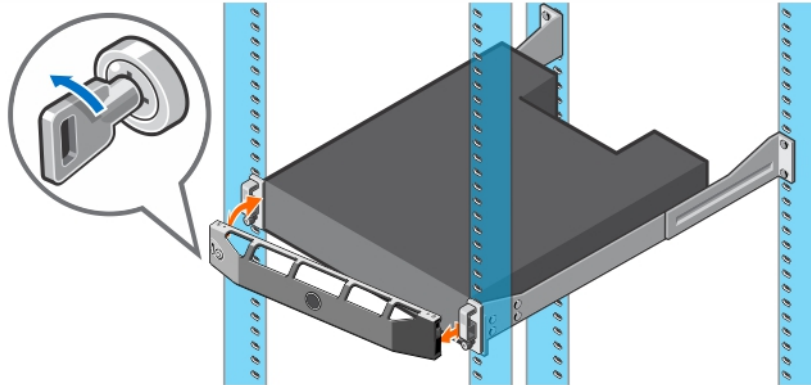


Figura 3. Bisel frontal

2. Introduzca el extremo izquierdo del bisel en la ranura de fijación hasta que el pestillo de liberación se asiente en su lugar.
3. Fije el embellecedor con la cerradura.

Conexión de los cables de alimentación

Conecte los cables de alimentación al Gabinete de expansión

1. Antes de conectar los cables de alimentación, asegúrese de que los interruptores de alimentación en el Gabinete de expansión se encuentran en la posición de apagado.
2. Conecte los cables de alimentación a los sistemas de alimentación en el chasis del Gabinete de expansión

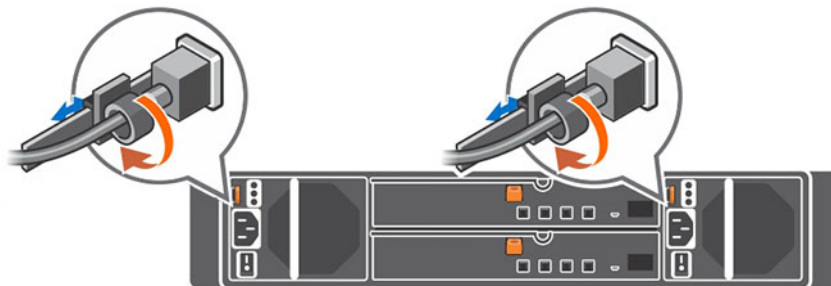


Figura 4. Cables de alimentación

3. Fije cada cable de alimentación al chasis del Gabinete de expansión utilizando los fijadores liberadores de tensión.
4. Conecte el otro extremo del cable de alimentación a una toma eléctrica con conexión a tierra o a otra fuente de alimentación, como por ejemplo un sistema de alimentación ininterrumpida (SAI) o una unidad de distribución de alimentación (PDU).

Información NOM (solo para México)

La información que se proporciona a continuación aparece en el dispositivo descrito en este documento, de conformidad con los requisitos de la Norma Oficial Mexicana (NOM):

Importador	Dell Inc. de México, S.A. de C.V Paseo de la Reforma 2620-11 º Piso
------------	--



	Col. Lomas Altas 11950 México, D.F.
Número de modelo	E03J y E04J
Voltaje de alimentación	100-240 V CA
Frecuencia	50/60 Hz
Consumo eléctrico	8,6–4,3 A

Especificaciones técnicas

En las siguientes tablas se muestran las especificaciones técnicas de los Gabinetes de expansión SCv300 y SCv320.

Unidades

Unidades de disco duro SAS	<p>SCv300: hasta 12 unidades de disco duro SAS o unidades de estado sólido (SSD) de intercambio directo de 3,5 pulgadas y 12 Gbps</p> <p>SCv320: hasta 24 unidades de disco duro SAS o unidades de estado sólido (SSD) de intercambio directo de 2,5 pulgadas y 12 Gbps</p>
----------------------------	---



NOTA: Los Gabinetes de expansión SCv300 y SCv320 admiten unidades de cifrado automático (SED).

Módulos de administración de gabinetes (EMM)

Módulos EMM	Dos módulos de I/O de intercambio directo
-------------	---

Conectividad

Configuraciones	Storage Center admite hasta 960 unidades en cinco cadenas SAS de ruta de acceso redundante Un SCv3020 admite hasta 16 Gabinetes de expansión SCv300 o hasta 8 Gabinetes de expansión SCv320 por cadena
-----------------	---

Arreglo redundante de discos independientes (RAID)

Sistema de almacenamiento	SCv3020
Administración	Administración de RAID con Dell Storage Client 2016 R3.10 y versiones más recientes

Conectores del panel posterior (por EMM)

Conectores SAS	Cuatro conectores de alta definición mini-SAS para la conexión de un Gabinete de expansión a un sistema de almacenamiento.
----------------	--



NOTA: Los conectores SAS son compatibles con SFF-8086/SFF-8088.

Indicadores LED

Panel anterior	<ul style="list-style-type: none"> Un indicador LED de dos colores para el estado del sistema Un indicador LED de un solo color para el estado de alimentación
Portaunidades de disco duro	<ul style="list-style-type: none"> Un indicador LED de un solo color por unidad Un indicador de estado LED de dos colores por unidad
Sistema de alimentación/ ventilador de enfriamiento	Tres indicadores LED de estado para el estado del suministro de energía, el estado del módulo de suministro de energía y el estado de CA

Sistemas de alimentación

Suministro de energía de CA (por suministro de energía)

Potencia	600 W
Tensión	100-240 V CA (8,6–4,3 A), autoajustable, 50/60 Hz
Disipación de calor	CA: 2047 BTU/h

Alimentación de la unidad de disco duro disponible (por ranura)

Consumo de alimentación admitido de la unidad de disco duro (continuo) Hasta 1,2 A a +5 V, hasta 0,5 A a +12 V

Características físicas


Altura	8,7 cm (3,43 pulg.)
Anchura	48,2 cm (18,98 pulg.)
Profundidad	SCv300: 59,4 cm (23,39 pulgadas) SCv320: 54,1 cm (21,3 pulgadas)
Peso (configuración máxima)	SCv300: 28,59 kg (63,03 lb) SCv320: 24,2 kg (53,35 lb)
Peso sin unidades	SCv300: 9,0 kg (19,84 lb) SCv320: 8,8 kg (19,4 lb)

Entorno

 **NOTA: Para obtener información adicional sobre medidas medioambientales para configuraciones específicas, consulte el sitio web [Seguridad de los productos, EMC y fichas técnicas medioambientales](#).**

Temperatura

En funcionamiento	SCv300: de 5 a 35 °C (de 41 a 95 °F) con una gradación de temperatura máxima de 10 °C (18 °F) por hora SCv320: de 10 a 35 °C (de 50 a 95 °F) con una gradación de temperatura máxima de 10 °C (18 °F) por hora
-------------------	---

 **NOTA: Para altitudes por sobre los 900 m (2950 pies), la temperatura de funcionamiento máxima se reduce a 0,56 °C (1 °F) por 168 m (550 pies).**

Almacenamiento	De –40 a 65 °C (de –40 a 149 °F) con una gradación de temperatura máxima de 20 °C (36 °F) por hora
----------------	--

Humedad relativa


En funcionamiento	Del 8 % al 85 % (sin condensación) con una gradación de humedad máxima del 10 % por hora
Almacenamiento	Del 5 % al 95 % (sin condensación)

Altitud

En funcionamiento	De –16 a 3048 m (de –50 a 10 000 pies)
-------------------	--



Entorno

 **NOTA:** Para altitudes por sobre los 900 m (2950 pies), la temperatura de funcionamiento máxima se reduce a 0,56 °C (1 °F) por 168 m (550 pies).

Almacenamiento

De -16 a 10 600 m (de -50 a 35 000 pies)