




System Dell Storage Center

Rozšiřující skříň SCv300 a SCv320

Příručka Začínáme



Poznámky, upozornění a varování

-  **POZNÁMKA:** POZNÁMKA označuje důležité informace, které pomáhají lepšímu využití produktu.
-  **UPOZORNĚNÍ:** UPOZORNĚNÍ poukazuje na možnost poškození hardwaru nebo ztráty dat a poskytuje návod, jak se danému problému vyhnout.
-  **VAROVÁNÍ:** VAROVÁNÍ upozorňuje na potenciální nebezpečí poškození majetku, úrazu nebo smrti.

Copyright © 2017 Dell Inc. nebo dceřiné společnosti. Všechna práva vyhrazena. Dell, EMC a ostatní ochranné známky jsou ochranné známky společnosti Dell Inc. nebo dceřiných společností. Ostatní ochranné známky mohou být ochranné známky svých vlastníků.

2017 - 08


Rev. A00

Instalace Rozšiřující skříň

Před nastavením Rozšiřující skříň SCv300/SCv320 zvažte následující vzorové postupy.

- Před připojením jakéhokoliv kabelu mezi úložný systém a rozšiřující skříň fyzicky označte jednotlivé porty a konektory.
- Při cyklování energie napříč sítí vždy dodržujte správné postupy zapnutí a vypnutí. Ujistěte se, že máte klíčové síťové komponenty na samostatných napájecích okruzích.

 **POZNÁMKA: Tento produkt je určen pro místa s omezeným přístupem, jako je vyhrazená místnost či pokoj se zařízením.**

 **VAROVÁNÍ: Při instalaci do uzavřeného systému či vícejednotkového stojanového systému může být provozní okolní teplota prostředí stojanu vyšší než okolní pokojová teplota. Z toho důvodu je třeba zvážit, zda neprovést instalaci zařízení do prostředí kompatibilního s maximální okolní teplotou (T_{ma}) uváděnou výrobcem.**

Další užitečné informace

K instalaci rozšiřující skříň můžete potřebovat následující informace.

 **POZNÁMKA: Prostudujte si bezpečnostní informace a informace o předpisech dodané s komponentami systému Storage Center. Informace o záruce jsou přiloženy jako samostatný dokument.**

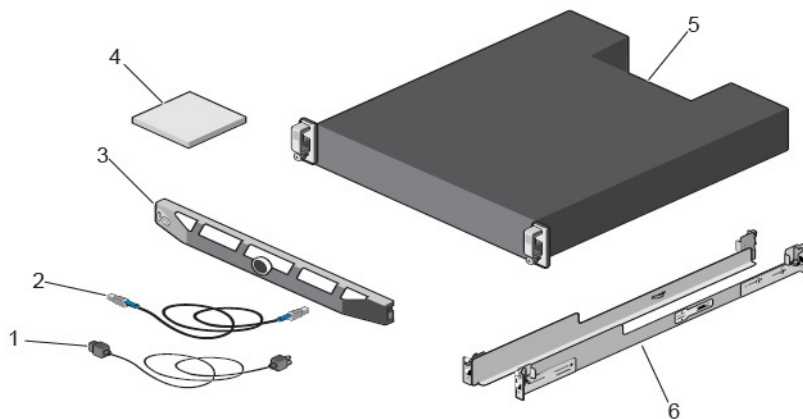
- V příručce *Dell Storage Center SCv3020 Storage System Deployment Guide (Příručka pro nasazení pro úložný systém Dell Storage Center SC9000)* (Průvodce pro nasazení pro úložný systém Dell Storage Center SC7020) naleznete informace o připojení kabelů k hardwarovým komponentám úložného systému a o konfiguraci nového úložného systému prostřednictvím klienta Klient Dell Storage Client.
- Příručka *Dell Storage Manager Administrator's Guide (Příručka pro správce systému Dell Storage Manager)* popisuje, jak použít systém Nástroj Dell Storage Manager ke správě systémů Storage Center.

Instalace a konfigurace

Než začnete s instalací, ujistěte se, že v místě, kam si přejete rozšiřující skříň nainstalovat, je k dispozici standardní napájení z nezávislého zdroje nebo jednotka pro rozvod energie ve stojanu s UPS.

Vybalení vybavení systému Storage Center

Vybalte rozšiřující skříň a identifikujte položky v balení.



Obrázek 1. Komponenty Rozšiřující skříň SCv300/SCv320

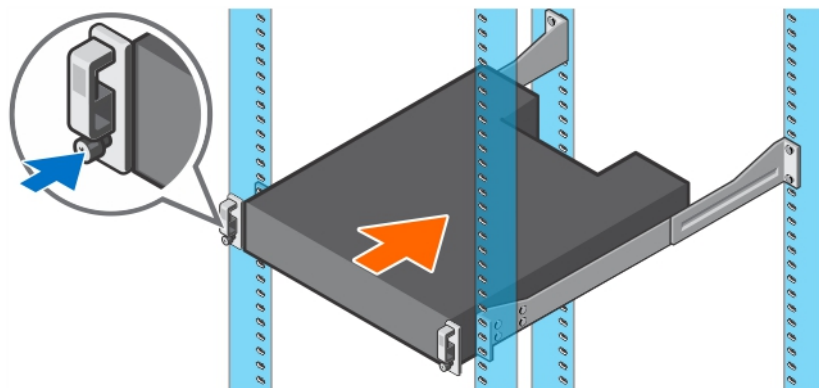
- | | |
|----------------------|-----------------------------|
| 1. Napájecí kabely | 2. Kabely SAS |
| 3. Čelní kryt | 4. Dokumentace |
| 5. Rozšiřující skříň | 6. Kolejnice pro stojan (2) |

Instalace Rozšiřující skříň do stojanu

Nainstalujte Rozšiřující skříň SCv300/SCv320 do stojanu.

POZNÁMKA: Připojte rozšiřující skříň tak, aby umožňovala rozšíření ve stojanu a nezpůsobovala vratkost stojanu.

- Smontujte lišty podle bezpečnostních pokynů a podle pokynů pro instalaci do stojanu, dodaných s rozšiřující skříň.
- Určete, kam chcete ve stojanu rozšiřující skříň namontovat a dané umístění si označte.
- Vložte do označeného umístění kolejnice pro stojan.
- Namontujte šasi rozšiřující skříň na kolejnice.



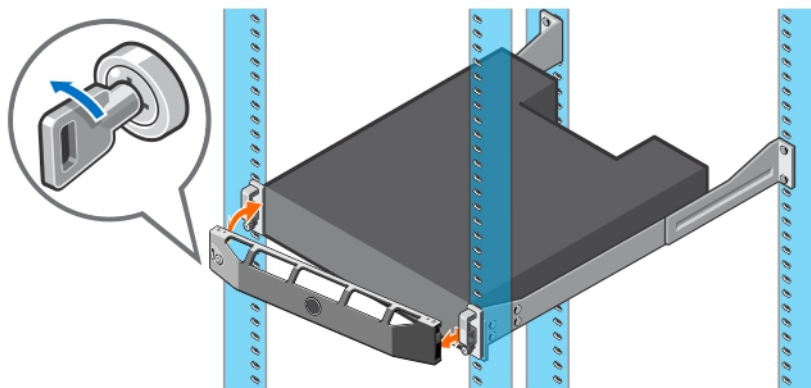
Obrázek 2. Namontujte šasi Rozšiřující skříň do stojanu.

- Připevněte šasi rozšiřující skříň ke stojanu pomocí montážních šroubů.
Další informace o instalaci rozšiřující skříň si vyžádejte u služby technické podpory Služby technické podpory společnosti Dell.

Instalace čelního krytu

Na přední stranu rozšiřující skříň nainstalujte čelní kryt.

- Pravou stranu čelního krytu zahákněte do rozšiřující skříň.



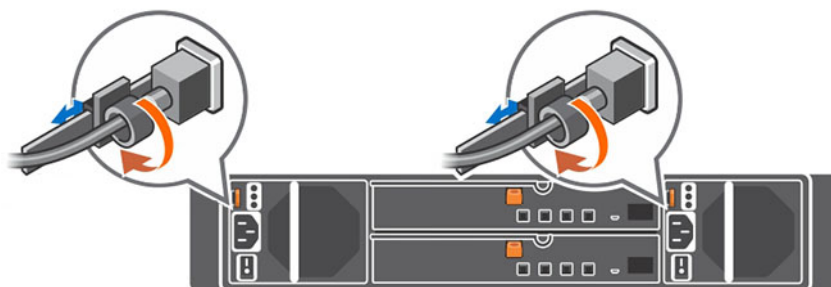
Obrázek 3. Čelní kryt

2. Zatlačte levou stranu krytu do zajišťovacího slotu tak, aby uvolňovací západka zaklapla na místo.
3. Zajistěte kryt zámkem.

Připojení napájecích kabelů

Připojte napájecí kabely k rozšiřující skříň.

1. Před připojením napájecích kabelů zkontrolujte, zda jsou vypínače napájení rozšiřující skříň v poloze OFF (VYPNUTO).
2. Připojte napájecí kabely k napájecím zdrojům v šasi rozšiřující skříň.



Obrázek 4. Napájecí kabely

3. Připevněte jednotlivé napájecí kabely k šasi rozšiřující skříň pomocí upevňovacích prvků s protideformačním profilem.
4. Poté zasuňte druhý konec napájecích kabelů do uzemněné elektrické zásuvky nebo je připojte k samostatnému zdroji napájení, například ke zdroji nepřerušitelného napájení (UPS) nebo jednotce rozvaděče (PDU).

Informace NOM (jen pro Mexiko)



K zařízení popsanému v tomto dokumentu se v souladu s požadavky oficiálních mexických norem NOM vztahují následující informace:

Dovozce	Dell Inc. de México, S.A. de C.V Paseo de la Reforma 2620-11 ° Piso Col. Lomas Atlas 11950 Mexiko, D.F.
Číslo modelu	E03J a E04J
Napájecí napětí	100–240 V stř.
Četnost	50/60 Hz
Elektrická spotřeba	8,6–4,3 A



Technické údaje

V níže uvedených tabulkách naleznete technické údaje pro Rozšiřující skříně SCv300/SCv320.

Disky	
Pevné disky SAS	SCv300: Až 12 3,5" pevných disků SAS 12 Gb/s vyměnitelných za provozu nebo disků SSD SAS SCv320: Až 24 2,5" pevných disků SAS 12 Gb/s vyměnitelných za provozu nebo disků SSD SAS  POZNÁMKA: Podpůrné samošifrovací disky (SED) Rozšiřující skříně SCv300/SCv320.
Moduly pro správu datových úložišť (Enclosure Management Modules – EMM)	
Moduly EMM	Dva moduly IO, které lze vyměňovat za chodu
Konektivita	
Konfigurace	Systém Storage Center podporuje až 960 pevných disků v pěti redundantních větvích řetězce SAS. Systém SCv3020 podporuje až 16 rozšiřující skříně SCv300 nebo až 8 rozšiřující skříně SCv320 na řetězec
Pole RAID	
Úložný systém	SCv3020
Správa	Správa polí RAID pomocí softwaru Klient Dell Storage Client 2016 R3.10 a novějšího
Konektory na zadní stěně (na EMM)	
Konektory SAS	Čtyři konektory mini-SAS HD pro připojení rozšiřující skříně k úložný systém.  POZNÁMKA: Konektory SAS vyhovují SFF-8086/SFF-8088.
Indikátory LED	
Přední panel	<ul style="list-style-type: none">• Jeden dvoubarevný indikátor LED pro stav systému• Jeden jednobarevný indikátor LED pro stav napájení
Nosič pevného disku	<ul style="list-style-type: none">• Jeden jednobarevný indikátor LED pro aktivitu• Jeden dvoubarevný indikátor LED pro stav každého disku
Napájecí zdroj/chladicí ventilátor	Tři LED indikátory stavu systému pro stav napájecího zdroje, stav modulu napájecího zdroje a stav napájení střídavým proudem
Napájecí zdroje	
Střídavý proud (na jeden napájecí zdroj)	
Výkon	600 W
Napětí	100–240 V stř. (8,6–4,3 A), automatické přepínání rozsahu, 50/60 Hz
Odvod tepla	AC – 2047 BTU/h

Dostupné napájení pevných disků (na jeden slot)

Podporovaná spotřeba proudu Až 1,2 A při +5 V, až 0,5 A při +12 V
pevného disku (průběžná)

Rozměry a hmotnost

Výška	8,7 cm (3,43 palce)
Šířka	48,2 cm (18,98 palce)
Hloubka	SCv300: 59,4 cm (23,39 palce) SCv320: 54,1 cm (21,3 palce)
Hmotnost (maximální konfigurace)	SCv300: 28,59 kg (63,03 lb) SCv320: 24,2 kg (53,35 lb)
Hmotnost bez disků	SCv300: 9,0 kg (19,84 lb) SCv320: 8,8 kg (19,4 lb)


Prostředí

 **POZNÁMKA:** Další informace o měřených údajích prostředí pro jednotlivé konfigurace viz webové stránky [Datovém listu pro bezpečnost produktu, elektromagnetickou kompatibilitu a dopad na životní prostředí](#).

Teplota

Provozní **SCv300:** 5 až 35 °C (41° až 95 °F) s maximálním nárůstem teploty o 10 °C (18 °F) za hodinu

SCv320: 10 až 35 °C (50° až 95 °F) s maximálním nárůstem teploty o 10 °C (18 °F) za hodinu

 **POZNÁMKA:** V nadmořských výškách nad 900 metrů (2 950 stop) je maximální provozní teplota snížena o 0,56 °C na každých 168 metrů (1 °F na každých 550 stop).

Skladovací -40 až 65 °C (-40 ° až 149 °F) s maximálním nárůstem teploty o 20 °C (36 °F) za hodinu


Relativní vlhkost

Provozní 8 až 85 % (bez kondenzace) s maximálním nárůstem vlhkosti o 10 % za hodinu

Skladovací 5 až 95 % (bez kondenzace)

Nadmořská výška

Provozní -16 až 3048 m (-50 až 10 000 stop)

 **POZNÁMKA:** V nadmořských výškách nad 900 metrů (2 950 stop) je maximální provozní teplota snížena o 0,56 °C na každých 168 metrů (1 °F na každých 550 stop).

Skladovací -16 až 10 600 m (-50 až 35 000 stop)