

SCv3000 ve SCv3020 Depolama Sistemi

Başlangıç Kılavuzu

Notlar, Dikkat Edilecek Noktalar ve Uyarılar

NOT: NOT, ürününüzü daha iyi kullanmanıza yardımcı olacak önemli bilgiler sağlar.

DİKKAT: DİKKAT, donanımda olabilecek hasarları ya da veri kaybını belirtir ve bu sorunun nasıl önleneceğini anlatır.

UYARI: UYARI, meydana gelebilecek olası maddi hasar, kişisel yaralanma veya ölüm tehlikesi anlamına gelir.

© 2017 – 2018 Dell Inc. veya bağlı kuruluşları. Tüm hakları saklıdır. Dell, EMC ve diğer ticari markalar, Dell Inc. veya bağlı kuruluşlarının ticari markalarıdır. Diğer ticari markalar ilgili sahiplerinin ticari markaları olabilir.

Depolama Sistemi Kurma

SCv3000 ve SCv3020 depolama sistemi kurulumuna ilişkin aşağıdaki en iyi uygulamaları göz önünde bulundurun.

- Dell, Fibre Channel veya iSCSI depolama sistemi kullanırken veri iletimi için adanmış bir SAN ağı kullanmanızı önerir.
- Veri yollarının devre dışı kalması durumunda kullanılmak üzere ana sunucuya giden, ana sunucudan gelen alternatif yollar sağlamak için her zaman yedekli veri yolları yapılandırın.
- depolama sistemi ve ana sunucu veya genişletme kasası arasında herhangi bir kablo bağlamadan önce, her bir bağlantı noktasını ve konektörü fiziksel olarak etiketleyin.
- Ağ boyunca güç dolaşımı sağlarken, her zaman güç açma ve güç kapama yordamlarını uygulayın. Kritik ağ bileşenlerinin farklı güç devrelerinde olduğundan emin olun.

NOT: Bu ürün, özel bir ekipman odası veya ekipman dolabı gibi sınırlı erişim olan yerlerde kullanım içindir.

UYARI: Kapalı veya birden fazla birim içeren bir raf aksamına monte edilirse raf ortamının çalışma ortamı sıcaklığı oda sıcaklığından daha yüksek olabilir. Bu nedenle, ekipmanın üretici tarafından belirtilen maksimum ortam sıcaklığına (T_{ma}) uygun bir ortamda kurulmasına dikkat edilmelidir.

Güvenlik Uyarıları



İki kişi tarafından kaldırılmalıdır

Tam olarak yapılandırılmış bir SCv3000 ve SCv3020 depolama sistemi yaklaşık 43 kg (95 lb) ağırlığındadır. depolama sistemi kurarken uygun kaldırma yöntemlerini kullanın.

Fibre Channel Depolama Sistemleri için Lazer Radyasyonu



DİKKAT: Açıldığında Sınıf I lazer radyasyonu vardır, ışına maruz kalmayın.



UYARI: Lazer radyasyonu vardır, ışına maruz kalmayın.

Birim, ABD'de Sınıf I (1) lazer ürünleri için DHHS 21 CFR, bölüm 1 Alt bölüm J gereklilikleriyle uyumlu olarak sertifikalıdır ve diğer yerlerde IEC 60825-1:2007 gereklilikleriyle uyumlu Sınıf I lazer ürünü olarak sertifikalıdır.

Sınıf I lazer ürünleri tehlikeli kabul edilmezler. Lazer sistemi ve cihaz normal kullanım, kullanıcı bakımı veya belirtilmiş servis durumunda Sınıf I düzeyinin üzerinde lazer radyasyonunun hiçbir zaman insana ulaşmayacağı şekilde tasarlanmıştır.

Konular:

- Servis Etiketinizin Yerini Bulma
- İhtiyacınız Olabilecek Diğer Bilgiler
- Kurulum ve Yapılandırma
- NOM Bilgisi (Yalnızca Meksika İçin)
- Teknik Özellikler

Servis Etiketinizin Yerini Bulma

depolama sistemi benzersiz bir servis etiketi ve Hızlı Servis Kodu ile tanımlanır.

Servis etiketini ve Hızlı Servis Kodunu görmek için sistemin ön tarafındaki bilgi etiketini çıkarın. Alternatif olarak bilgi, depolama sistemi kasası arkasına yapıştırılmış bir etiket üzerinde olabilir. Bu bilgiler Dell tarafından destek çağrılarının ilgili personele yönlendirilmesi için kullanılır.



NOT: Bilgi etiketindeki Hızlı Kaynak Bulucu (QRL) kodu, sisteminize özeldir. Akıllı telefon veya tabletiniz ile bu kodu tarayarak sisteminizin bilgilerine anında erişebilirsiniz.

İhtiyacınız Olabilecek Diğer Bilgiler

depolama sistemi kurmak için aşağıdaki ek bilgilere ihtiyacınız olabilir:

- *SCv3000 and SCv3020 Storage System Owner's Manual (SCv3000 ve SCv3020 Depolama Sistemi Kullanım Kılavuzu)*

SCv3000 ve SCv3020 depolama sistemi ile ilgili donanım özellikleri, değiştirilebilen donanım bileşenleri ve teknik özellikler gibi bilgileri sunar.

- *Storage Manager Administrator's Guide (Storage Manager Yönetici Kılavuzu)*
Storage Manager yazılımının kullanımına ilişkin yönergeler sağlar.
- *Unisphere and SC Serisi İçin Unisphere Central Administrator's Guide (Unisphere ve SC Serisi İçin Unisphere Central Yönetici Kılavuzu)*
Unisphere ve SC Serisi İçin Unisphere Central kullanarak depolama sistemlerini yönetmeye yönelik yönergeler ve bilgi sağlar.

Kurulum ve Yapılandırma

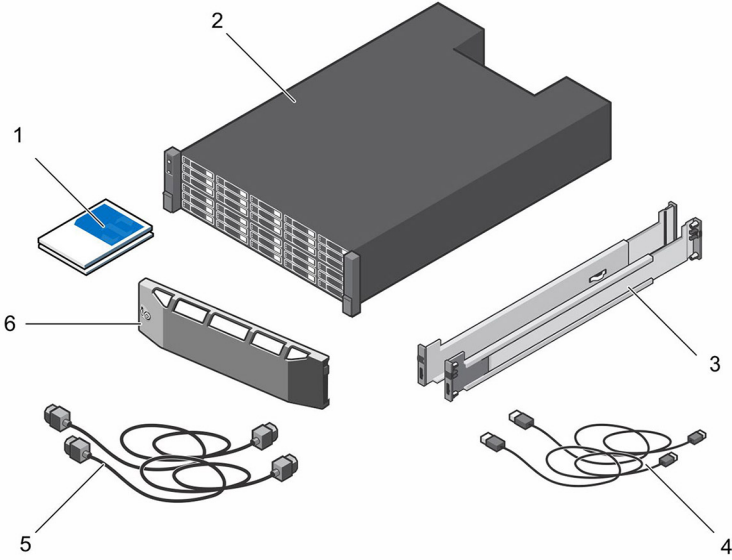
Yükleme işlemine başlamadan önce, depolama sistemi kurmayı planladığınız yerde, bağımsız bir kaynaktan veya UPS'li bir raf güç dağıtım biriminden gelen standart güç olduğundan emin olun.

depolama sistemi takmak için rafın alt 20U bölümünde 3U alan olduğunu doğrulayın.

depolama sistemi rafın alt 20U bölümü üzerine takmayı planlıyorsanız yaralanmayı önlemek için müşteri tarafından sağlanan mekanik bir kaldıraç kullanılmalıdır.

Storage Center Ekipmanını Kutudan Çıkarma

depolama sistemi paketinden çıkarın ve paketinizdeki öğeleri tanımlayın.



Rakam 1. SCv3000 ve SCv3020 Depolama Sistemi Bileşenleri

1	Belgeler	2	Depolama sistemi
3	Raf rayları	4	USB kabloları (2)
5	Güç kabloları (2)	6	Ön çerçeve

Depolama Sistemi Rafa Takma

depolama sistemi ve diğer Storage Center sistem bileşenlerini bir rafa takın.

Bu görev ile ilgili

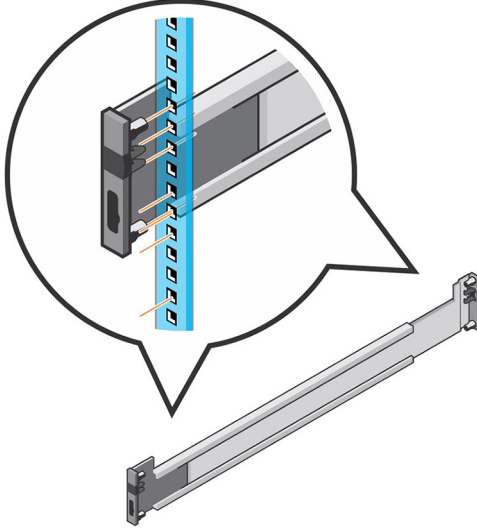
depolama sistemi ve genişletme kasaları rafa genişletme için olarak verecek ve rafın üst tarafının çok ağırlaşmasına yol açmayacak şekilde monte edin.

SCv3000 ve SCv3020 depolama sistemi, ReadyRails II kitiyle birlikte gelir. Raylar, aletli ve aletsiz olmak üzere iki farklı çeşide sahiptir. İhtiyacınız olan belirli ray çeşidi için ray kiti kutusunda bulunan ayrıntılı montaj talimatlarını takip edin.

NOT: Dell, bir kişi rafın önünde ve diğeri arkasında olacak şekilde rayların iki kişi tarafından takılmasını önerir.

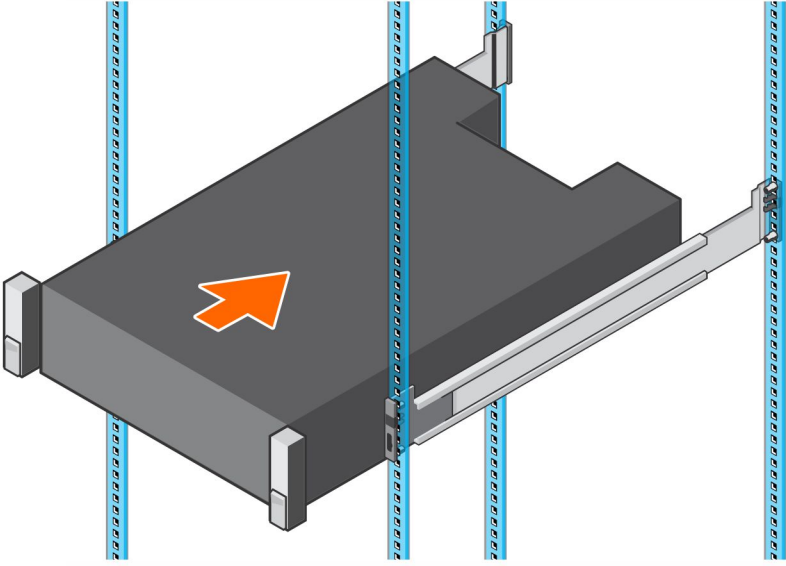
Adımlar

- 1 ÖN etiketine sahip sol ve sağ ray ucu parçalarını içeri doğru bakacak şekilde konumlandırın.
- 2 Her uç parçasını, uygun U alanının üst ve alt delikleriyle hizalayın.



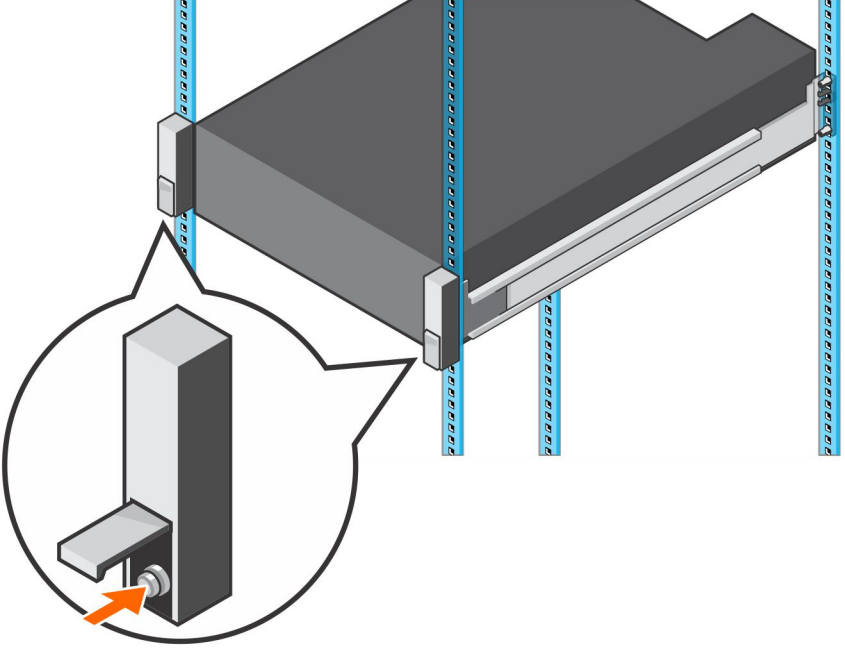
Rakam 2. Rayları Rafa Takma

- 3 Rayın arka ucunu, ray tamamen yerine oturana ve mandal yerine kilitlenene kadar çekin.
- 4 Rayın ön ucunu, ray tamamen yerine oturana ve mandal yerine kilitlenene kadar çekin.
- 5 Sistemi raylara hizalayın ve depolama sistemi rafın içine kaydırın.



Rakam 3. Depolama Sistemi Rayların Üzerine Kaydırma

- 6 Ön panelin her tarafındaki mandalları kaldırın ve vidaları sıkarak rafa sabitleyin.



Rakam 4. Vidaları Sıkma

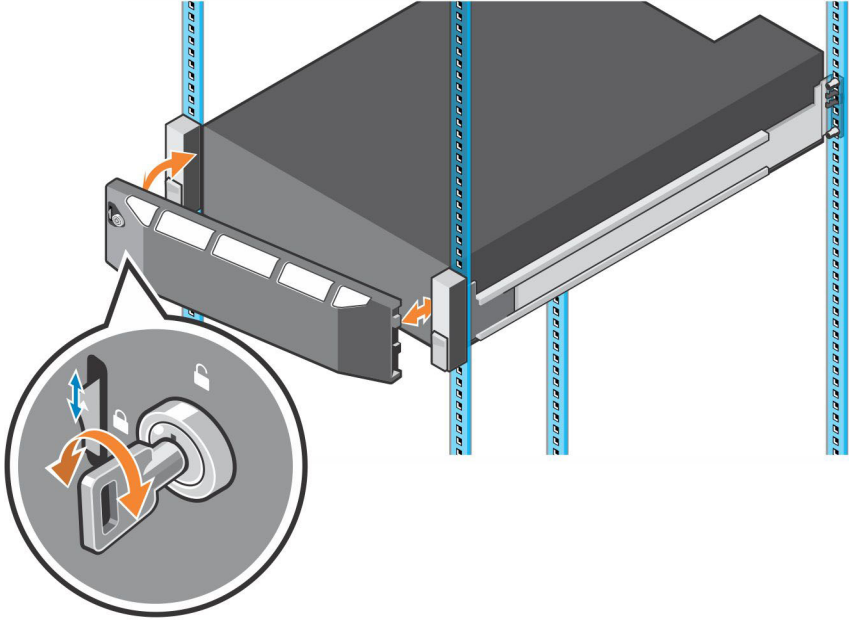
Storage Center sistemi genişletme kasaları içeriyorsa genişletme kasaları rafa monte edin. Ayrıntılı adımlar için genişletme kasası ile birlikte verilen talimatlara bakın.

Ön Çerçeveyi Takma

Çerçeveyi depolama sistemi ön tarafına takın.

Adımlar

- 1 Çerçevenin sağ ucunu depolama sistemi kancayla tutturun.



Rakam 5. Ön Çerçeve

- 2 Çerçevenin sol ucunu serbest bırakma mandalı yerine oturana kadar sabitleme yuvasının içine takın.
- 3 Çerçeveyi kilitle sabitleyin.

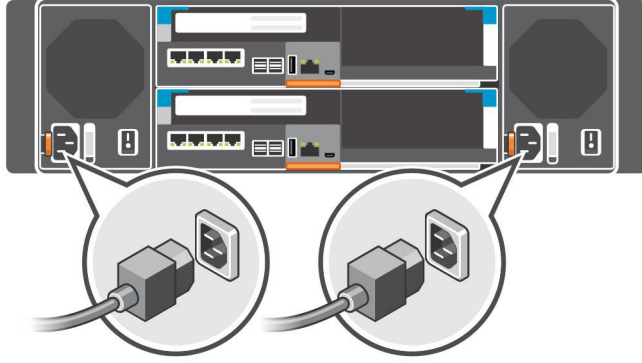
Sonraki adım

Genişletme kasalarını rafa takın. Ayrıntılı adımlar için genişletme kasası ile birlikte verilen veya genişletme kasası Servis Kılavuzunda yer alan talimatlara bakın.

Güç Kablolarını Bağlama

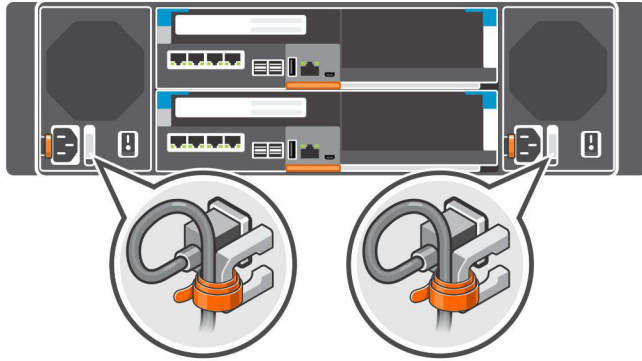
Güç kablolarını depolama sistemi bağlayın.

- 1 Güç kablolarını bağlamadan önce güç anahtarlarının KAPALI konumda olduğundan emin olun.
- 2 Güç kablolarını, depolama sistemi kasası güç kaynağı/soğutma fanı modüllerine sağlam bir şekilde bağlayın.



Rakam 6. Güç Kablolarını Bağlama

- 3 Güç kablolarını depolama sistemi kasası sabitlemek için kayışları kullanın.



Rakam 7. Güç Kablolarını Sabitleme

- 4 Güç kablolarının diğer ucunu topraklı bir elektrik prizine ya da kesintisiz güç kaynağı (UPS) veya güç dağıtım birimi (PDU) gibi ayrı bir güç kaynağına takın.

NOM Bilgisi (Yalnızca Meksika İçin)

Aşağıdaki bilgiler, resmi Meksika standartlarına (NOM) uygun olarak bu belgede açıklanan aygıt için verilmektedir:

İthalatçı	Dell Inc. de México, S.A. de C.V Paseo de la Reforma 2620-11 Piso Col. Lomas Atlas 11950 México, D.F.
Model numarası	E03T
Besleme gerilimi	100-240 VAC (1378 W) 200-240 VAC (1485 W)
Frekans	50/60 Hz
Akım tüketimi	16 A - 8,25 A (1378 W) 8,8 A (1485 W)

Teknik Özellikler

SCv3000 ve SCv3020 depolama sistemleri teknik özellikleri aşağıdaki tablolarda açıklanmıştır.

Sürücüler

SAS sabit sürücüler

SCv3000 Çalışma esnasında değiştirilebilen en fazla 16 adet 3,5 inç sabit sürücü (12 Gb SAS)

SCv3020 Çalışma esnasında değiştirilebilen en fazla 30 adet 2,5 inç SAS sabit sürücü (12 Gb SAS)

Depolama Denetleyicileri

Depolama denetleyicileri

Her depolama denetleyicileri için bir G/Ç kartı yuvalı ve isteğe bağlı bir ara kartlı iki adede kadar çalışma esnasında değiştirilebilen depolama denetleyicisi.

Depolama Denetleyicileri

Her bir depolama denetleyicisi dahili bir yedek pil ünitesi bulunur. Yazma önbelleği, iki depolama denetleyicileri arasında yansıtılır. Bir güç arızası oluşursa yedek pil ünitesi, yazma önbelleğinin depolama denetleyicisi içinde bir SSD'ye kaydedilmesi için depolama denetleyicisi güç sağlar.

Depolama Bağlantısı

Yapılandırılmalar

SCv3000 Toplam 208 adet sürücü ve tek bir SAS zincirinde 192 adede kadar sürücü destekler. SAS zinciri on altı adet SCv300 genişletme kasaları, sekiz adet SCv320 genişletme kasaları veya üç adet SCv360 genişletme kasaları destekler.

SCv3020 Toplam 222 adet sürücü ve tek bir SAS zincirinde 192 adede kadar sürücü destekler. SAS zinciri en fazla on altı adet SCv300 genişletme kasaları, sekiz adet SCv320 genişletme kasaları veya üç adet SCv360 genişletme kasaları destekler.

Yedekli Bağımsız Diskler Dizisi (RAID)

Denetleyici

İki adet çalışırken değiştirilebilir depolama denetleyicileri

Yönetim

Dell Storage Manager kullanarak RAID yönetimi

Arka Panel Bağlantı Noktaları (Depolama Denetleyicisi başına)

Fibre Channel, iSCSI veya SAS ön uç konektörleri

Fiber Kanal yapısına, iSCSI ağına bağlantı veya SAS HBA'lar ile sunuculara doğrudan bağlantı

Ethernet konektörleri

MGMT – Storage Center yönetimi için kullanılan 1 Gb/sn tümleşik Ethernet bağlantı noktası

SAS arka uç konektörleri

genişletme kasaları bağlantıları için 12 Gb SAS bağlantı noktaları



NOT: SAS konektörleri, SFF-8644 uyumludur.

Seri konektör (mikro USB)

İlk yapılandırma ve yalnızca destek amaçlı işlevler için kullanılır

LED Göstergeleri

Ön Panel	<ul style="list-style-type: none">Sistem durumu için bir adet iki renkli LED göstergesiGüç durumu için bir adet tek renkli LED göstergesiBir adet tek renkli LED içeren tanımlama düğmesi
Sabit sürücü taşıyıcı	<ul style="list-style-type: none">Bir adet tek renkli etkinlik LED'iHer sürücü için bir adet iki renkli LED durum göstergesi
Depolama denetleyicisi	<ul style="list-style-type: none">Her Ethernet bağlantı noktası için etkinliği ve bağlantı hızını gösteren iki adet tek renkli LEDHer SAS konektörü için bağlantı noktası etkinliğini ve durumunu gösteren bir adet çift renkli LEDDurumu gösteren bir adet tek renkli LEDSistem arızalarını gösteren bir adet tek renkli LEDSistem tanımlaması için bir adet tek renkli LED
Güç kaynağı/soğutma fanı	Güç kaynağı ve soğutma fanı durumunu gösteren bir adet iki renkli LED kolu

Güç Kaynağı Üniteleri (PSU)

AC güç kaynağı (güç kaynağı başına)	PSU Tip 1	PSU Tip 2 (Yalnızca Japonya)	PSU Tip 3
Maksimum çıkış gücü	1485 W	1485 W	1378 W
Maksimum giriş gücü	1688 W	1707 W	1584 W
Maksimum giriş akımı	8,8 A	17,5 A	16 A
Maksimum ani akım	10 ms veya altı için 55 A	10 ms veya altı için 55 A	10 ms veya altı için 55 A
Nominal giriş gerilimi çalışma aralığı	200-240 VAC	100-240 VAC	100-240 VAC
Nominal giriş frekansı	50/60 Hz	50/60 Hz	50/60 Hz
Termal çıkış/ısı dağıtımı	693 BTU/saat	757 BTU/saat	703 BTU/saat
Giriş Türü	C14	C20	C20

Kullanılabilir Sabit Sürücü Gücü (Yuva Başına)

Desteklenen sabit sürücü güç tüketimi (sürekli)	+5 V'de en fazla 1,2 A +12 V'de en fazla 0,5 A
---	---

Fiziksel

Yükseklik	13,34 cm (5,25 inç)
Genişlik	44,50 cm (17,5 inç)
Derinlik	SCv3000 81,91 cm (32,25 inç) SCv3020 78,27 cm (31 inç)
Yaklaşık ağırlık (maksimum yapılandırma)	SCv3000 45 kg SCv3020 43 kg
Sürücüler olmadan yaklaşık ağırlık	32,5 kg (72 lb)

Ortamsal

Belirli depolama sistemi yapılandırmalarına yönelik çevre ölçümleri hakkında ek bilgi için bkz. dell.com/environmental_datasheets.

Sıcaklık

Çalışma	Maksimum 20°C/saat'lik (36°F/saat) sıcaklık değişimiyle 10°C (50°F) ila 35°C (95°F) 35°C'den sıcak ortamlarda çalıştırmak veri kaybına neden olabilir
---------	--

Depolama	Maksimum 12.000 m (39.370 ft) yükseklikte –40 ila 65°C (–40 ila 149°F) arasında
----------	---

Bağıl Nem

Çalışma	29°C (84,2°F) maksimum nem noktasında %10 ila %80 arasında (yoğuşmasız)
---------	---

Ortamsal

Depolama 33°C (91°F) maksimum nem noktasında %5 ila %95 arasında (yoğuşmasız)

Maksimum titreşim

Çalışma 5 – 350 Hz'de 0,26 G_{rms} (tüm çalışma yönlerinde)

Depolama 15 dakika boyunca 10 – 500 Hz'de 1,88 G_{rms} (altı kenarın tümü test edilmiştir)

Maksimum sarsıntı

Çalışma 2,6 ms +/- %10 darbe süresinde 31 G +/- %5 (51 cm/sn [20 inç/sn] eşdeğeri)

Depolama 2 ms +/- %10 darbe süresinde 71 G +/- %5 (89 cm/sn [35 inç/sn] eşdeğeri)

Rakım

Çalışma 3048 m (10.000 ft)

≤35°C (95°F) Maksimum Değer: 950 metrenin (3117 ft) üzerinde maksimum sıcaklık 1°C/300 m (1°F/547 ft) azalır

Depolama 12.000 m (39.370 fit)

Havadan Geçen Madde Düzeyi

Sınıf ISA-S71.04-1985 ile tanımlanan biçimde G1 veya daha düşük