




Σύστημα αποθήκευσης SCv3000 και SCv3020

Οδηγός "Τα πρώτα βήματα"

Ενδείξεις σημείωσης, ειδοποίησης και προσοχής

-  **ΣΗΜΕΙΩΣΗ:** Η ΣΗΜΕΙΩΣΗ υποδεικνύει σημαντικές πληροφορίες που σας βοηθούν να χρησιμοποιείτε καλύτερα το προϊόν σας.
-  **ΠΡΟΣΟΧΗ:** Η ΠΡΟΣΟΧΗ υποδεικνύει είτε ενδεχόμενη ζημιά στο υλισμικό είτε απώλεια δεδομένων και σας ενημερώνει για τον τρόπο με τον οποίο μπορείτε να αποφύγετε το πρόβλημα.
-  **ΠΡΟΕΙΔΟΠΟΙΗΣΗ:** Η ΠΡΟΕΙΔΟΠΟΙΗΣΗ υποδεικνύει ότι υπάρχει το ενδεχόμενο να προκληθούν υλική ζημιά και απλός ή θανάσιμος τραυματισμός.

© 2017 - 2018 Dell Inc. ή οι θυγατρικές της. Με επιφύλαξη κάθε νόμιμου δικαιώματος. Οι ονομασίες Dell, EMC και άλλα συναφή εμπορικά σήματα είναι εμπορικά σήματα της Dell Inc. ή των θυγατρικών της. Όλα τα υπόλοιπα εμπορικά σήματα ενδέχεται να είναι εμπορικά σήματα των αντίστοιχων κατόχων τους.

Ρύθμιση του Σύστημα αποθήκευσης

Λάβετε υπόψη τις παρακάτω βέλτιστες πρακτικές κατά τη ρύθμιση ενός Σύστημα αποθήκευσης SCv3000 και SCv3020.

- Η Dell συνιστά να χρησιμοποιείτε ένα ειδικό δίκτυο SAN για τη μετάδοση δεδομένων κατά τη χρήση ενός σύστημα αποθήκευσης Fibre Channel ή iSCSI.
- Ρυθμίζετε πάντα εφεδρικές διαδρομές δεδομένων ώστε να έχετε εναλλακτικές διαδρομές προς και από τον διακομιστή κεντρικού υπολογιστή σε περίπτωση απενεργοποίησης μίας από τις διαδρομές δεδομένων.
- Πρωτού συνδέσετε οποιοδήποτε καλώδιο μεταξύ του σύστημα αποθήκευσης και του διακομιστή κεντρικού υπολογιστή ή του κουτί επέκτασης, τοποθετήστε ετικέτες σε κάθε θύρα και βύσμα.
- Ακολουθείτε πάντα τις σωστές διαδικασίες έναρξης και τερματισμού λειτουργίας στο δίκτυο. Βεβαιωθείτε ότι τα σημαντικά στοιχεία του δικτύου βρίσκονται σε διαφορετικά ηλεκτρικά κυκλώματα.

ΣΗΜΕΙΩΣΗ: Αυτό το προϊόν προορίζεται για τοποθεσίες περιορισμένης πρόσβασης, όπως π.χ. μια ειδική αίθουσα εξοπλισμού ή ένα ειδικό ντουλάπι εξοπλισμού.

ΠΡΟΕΙΔΟΠΟΙΗΣΗ: Αν εγκατασταθεί σε κλειστή διάταξη rack ή σε διάταξη rack πολλαπλών μονάδων, η θερμοκρασία περιβάλλοντος λειτουργίας στο rack μπορεί να είναι υψηλότερη από τη θερμοκρασία περιβάλλοντος στην αίθουσα. Συνεπώς, πρέπει να προσέξετε ώστε να εγκαταστήσετε τον εξοπλισμό σε χώρο συμβατό με τη μέγιστη θερμοκρασία περιβάλλοντος (T_{max}) που ορίζει ο κατασκευαστής.

Προειδοποιήσεις ασφαλείας



Απαιτούνται δύο άτομα για την ανύψωση

Ένα πλήρως διαμορφωμένο Σύστημα αποθήκευσης SCv3000 και SCv3020 ζυγίζει περίπου 43 κιλά (95 λίβρες). Χρησιμοποιήστε κατάλληλες μεθόδους ανύψωσης για την εγκατάσταση του συστήμα αποθήκευσης.

Ακτινοβολία λέιζερ για Συστήματα αποθήκευσης Fibre Channel



- ⚠ **ΠΡΟΣΟΧΗ:** Εκπέμπεται ακτινοβολία κατηγορίας I όταν είναι ανοικτό, αποφεύγετε την έκθεση στη δέσμη.
- ⓘ **ΠΡΟΕΙΔΟΠΟΙΗΣΗ:** Ακτινοβολία λέιζερ, αποφεύγετε την απευθείας έκθεση στη δέσμη.

Η μονάδα έχει πιστοποιηθεί στις Η.Π.Α. ότι συμμορφώνεται με τις απαιτήσεις του προτύπου DHHS 21 CFR, κεφάλαιο 1 υποκεφάλαιο J για τα προϊόντα λέιζερ κατηγορίας I (1) και σε άλλες χώρες ως προϊόν λέιζερ κατηγορίας I, το οποίο συμμορφώνεται με τις απαιτήσεις του προτύπου IEC 60825-1:2007.

Τα προϊόντα λέιζερ κατηγορίας I δεν θεωρούνται επικίνδυνα. Το σύστημα και η μονάδα λέιζερ έχουν σχεδιαστεί έτσι ώστε τα άτομα να μην έχουν ποτέ πρόσβαση σε ακτινοβολία λέιζερ πάνω από το επίπεδο κατηγορίας I στη διάρκεια της κανονικής λειτουργίας, της συντήρησης από τον χρήστη ή κατά το προγραμματισμένο σέρβις.

Θέματα:

- Εντοπισμός ετικέτας εξυπηρέτησης
- Άλλες πληροφορίες που ενδέχεται να χρειαστείτε
- Εγκατάσταση και διαμόρφωση
- Πληροφορίες NOM (Μόνο για το Μεξικό)
- Τεχνικές προδιαγραφές

Εντοπισμός ετικέτας εξυπηρέτησης

Το σύστημα αποθήκευσης ταυτοποιείται με βάση μια μοναδική ετικέτα εξυπηρέτησης και έναν κωδικό ταχείας εξυπηρέτησης.

Η ετικέτα εξυπηρέτησης και ο κωδικός ταχείας εξυπηρέτησης βρίσκονται στην πρόσοψη του συστήματος, αν τραβήξετε την ετικέτα πληροφοριών. Εναλλακτικά, οι πληροφορίες μπορεί να βρίσκονται σε ένα αυτοκόλλητο στο πίσω μέρος του πλαίσιο συστήματος αποθήκευσης. Η Dell χρησιμοποιεί αυτές τις πληροφορίες για να δρομολογήσει τις κλήσεις υποστήριξης στο κατάλληλο προσωπικό.

ΣΗΜΕΙΩΣΗ: Ο κωδικός QRL (Quick Resource Locator - Εργαλείο γρήγορου εντοπισμού πόρων) στην ετικέτα πληροφοριών είναι μοναδικός για το σύστημά σας. Σαρώστε τον για να αποκτήσετε άμεσα πρόσβαση στις πληροφορίες του συστήματός σας από το smartphone ή το tablet σας.

Άλλες πληροφορίες που ενδέχεται να χρειαστείτε

Για να εγκαταστήσετε το σύστημα αποθήκευσης, μπορεί να χρειαστείτε τις ακόλουθες πρόσθετες πληροφορίες:

- *Εγχειρίδιο κατόχου των συστημάτων αποθήκευσης SCv3000 και SCv3020*
Παρέχει πληροφορίες για ένα Σύστημα αποθήκευσης SCv3000 και SCv3020, όπως χαρακτηριστικά υλικού, αντικατάσταση εξαρτημάτων υλικού και τεχνικές προδιαγραφές.
- *Storage Manager Administrator's Guide (Οδηγός διαχειριστή του Storage Manager)*
Παρέχει οδηγίες για τη χρήση του λογισμικού Storage Manager.
- *Unisphere and Unisphere Central για τη σειρά SC Administrator's Guide (Οδηγός διαχειριστή των Unisphere και Unisphere Central για τη Σειρά SC)*
Παρέχει οδηγίες για τη διαχείριση συστημάτων αποθήκευσης με χρήση των Unisphere και Unisphere Central για τη σειρά SC.

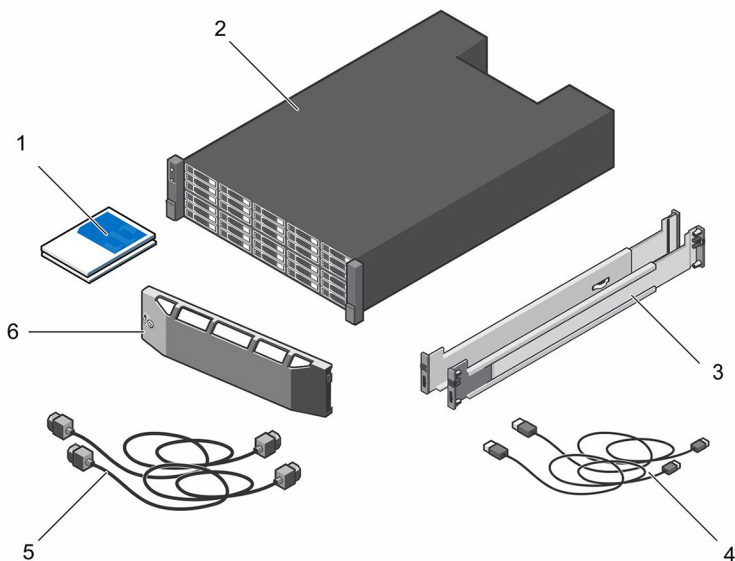
Εγκατάσταση και διαμόρφωση

Πριν να ξεκινήσετε την εγκατάσταση, βεβαιωθείτε ότι ο χώρος όπου σκοπεύετε να εγκαταστήσετε το σύστημα αποθήκευσης έχει τυπική τροφοδοσία ρεύματος από μια ανεξάρτητη πηγή ή μια μονάδα διανομής ρεύματος rack με UPS.

Επιπλέον, βεβαιωθείτε ότι υπάρχει χώρος 3U στο κάτω 20U του rack για την εγκατάσταση του συστήματος αποθήκευσης. Εάν σκοπεύετε να εγκαταστήσετε το σύστημα αποθήκευσης πάνω από το κατώτερο 20U του rack, πρέπει να χρησιμοποιηθεί μηχανικός ανυψωτήρας που θα προμηθευτεί ο πελάτης για την αποφυγή τραυματισμών.

Άνοιγμα της συσκευασίας του εξοπλισμού του Storage Center

Ανοίξτε τη συσκευασία της σύστημα αποθήκευσης και ταυτοποιήστε τα στοιχεία που σας έχουν αποσταλεί.



Αριθμός 1. Εξαρτήματα Σύστημα αποθήκευσης SCv3000 και SCv3020

1	Τεκμηρίωση	2	Σύστημα αποθήκευσης
3	Ράγες του rack	4	Καλώδια USB (2)
5	Καλώδια τροφοδοσίας (2)	6	Μπροστινή στεφάνη συγκράτησης

Εγκατάσταση της Σύστημα αποθήκευσης σε rack

Εγκαταστήστε τη σύστημα αποθήκευσης και τα άλλα εξαρτήματα του συστήματος Storage Center σε rack.

Πληροφορίες για αυτήν την εργασία

Τοποθετήστε τη σύστημα αποθήκευσης και τις κουτιά επέκτασης με τρόπο που επιτρέπει την επέκταση στο rack και αποτρέπει τη συγκέντρωση βάρους στο πάνω μέρος του rack.

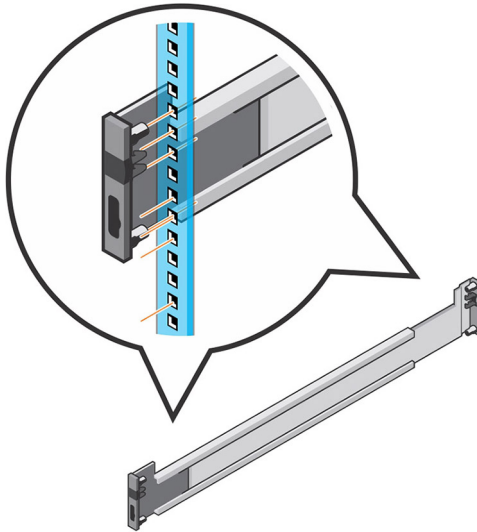
Η Σύστημα αποθήκευσης SCv3000 και SCv3020 συνοδεύεται από το kit ReadyRails II. Οι ράγες παρέχονται σε δύο διαφορετικούς τύπους για την τοποθέτηση: χωρίς εργαλείο

και με εργαλείο. Ακολουθήστε τις λεπτομερείς οδηγίες εγκατάστασης που βρίσκονται στο κουτί του kit ραγών για τον συγκεκριμένο τύπο ραγών που έχετε.

① ΣΗΜΕΙΩΣΗ: Η Dell συνιστά τη χρήση δύο ατόμων για την τοποθέτηση των ραγών, ενός ατόμου μπροστά και ενός ατόμου πίσω από το rack.

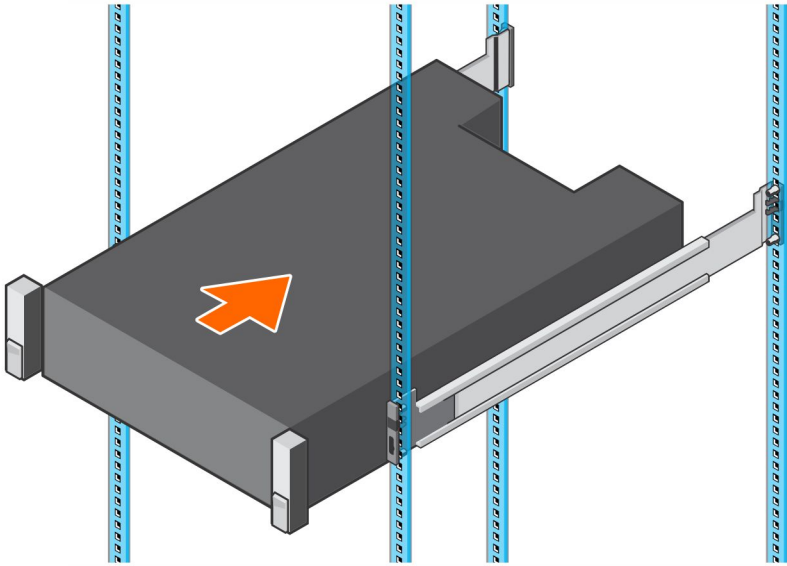
Βήματα

- 1 Τοποθετήστε τα άκρα της αριστερής και της δεξιάς ράγας που έχουν την ένδειξη ΕΜΠΡΟΣ στραμμένα προς τα μέσα.
- 2 Ευθυγραμμίστε κάθε άκρο με την επάνω και την κάτω οπή του κατάλληλου χώρου U.



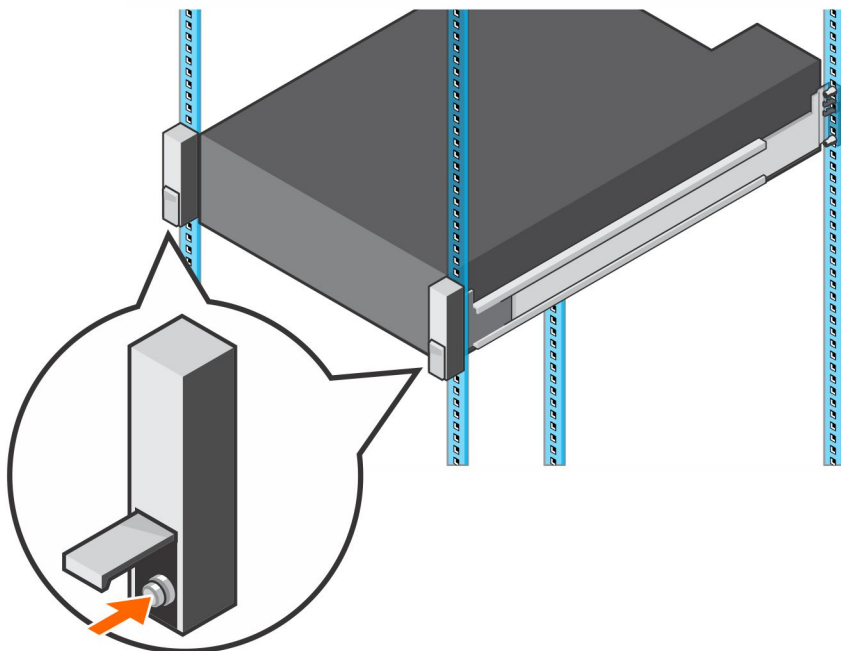
Αριθμός 2. Προσάρτηση των ραγών στο rack

- 3 Τοποθετήστε το πίσω άκρο της ράγας έως ότου προσαρμόσει πλήρως και το μάνταλο κλειδώσει στη θέση του.
- 4 Τοποθετήστε το μπροστινό άκρο της ράγας έως ότου προσαρμόσει πλήρως και το μάνταλο κλειδώσει στη θέση του.
- 5 Ευθυγραμμίστε το σύστημα με τις ράγες και σύρετε τη σύστημα αποθήκευσης μέσα στο rack.



Αριθμός 3. Ολίσθηση της Σύστημα αποθήκευσης πάνω στις ράγες

- 6 Ανασηκώστε τα μάνταλα σε κάθε πλευρά της πρόσοψης και σφίξτε τις βίδες στο rack.



Αριθμός 4. Σφίξιμο βιδών

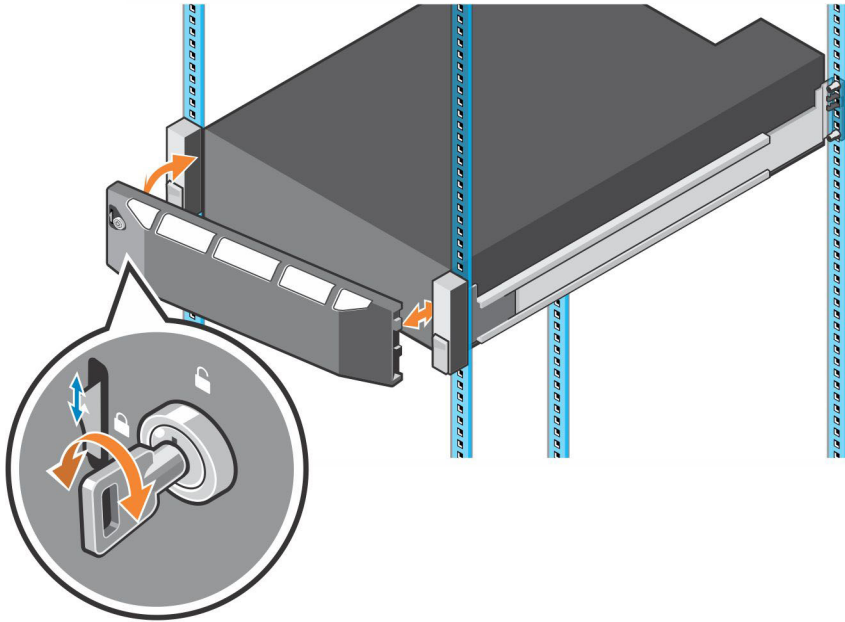
Αν το σύστημα Storage Center περιλαμβάνει κουτιά επέκτασης, στερεώστε τις κουτιά επέκτασης στο rack. Ανατρέξτε στις οδηγίες που περιλαμβάνονται με την κουτί επέκτασης για τα λεπτομερή βήματα.

Εγκατάσταση της μπροστινής στεφάνης συγκράτησης

Εγκαταστήστε τη στεφάνη συγκράτησης στο μπροστινό μέρος του σύστημα αποθήκευσης.

Βήματα

- 1 Αγκιστρώστε το δεξί άκρο της στεφάνης συγκράτησης στο σύστημα αποθήκευσης.



Αριθμός 5. Μπροστινή στεφάνη συγκράτησης

2. Εισαγάγετε το αριστερό άκρο της στεφάνης συγκράτησης στην υποδοχή ασφάλισης μέχρι η ασφάλεια απελευθέρωσης να κουμπώσει στη θέση της.
3. Στερεώστε τη στεφάνη συγκράτησης με το λουκέτο.

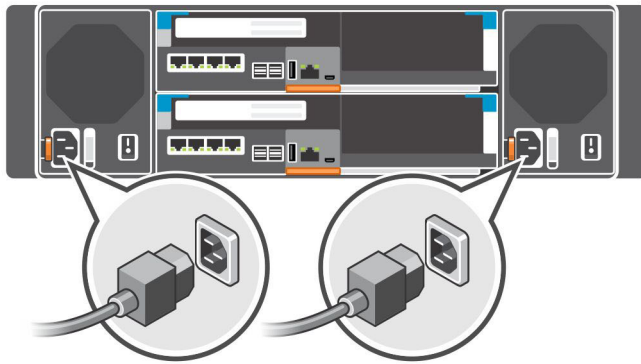
Επόμενο βήμα

Τοποθετήστε το κουτιά επέκτασης στο rack. Ανατρέξτε στις οδηγίες που περιλαμβάνονται με το κουτί επέκτασης ή στον Οδηγό σέρβις του κουτιού επέκτασης για τα λεπτομερή βήματα.

Σύνδεση των καλωδίων τροφοδοσίας

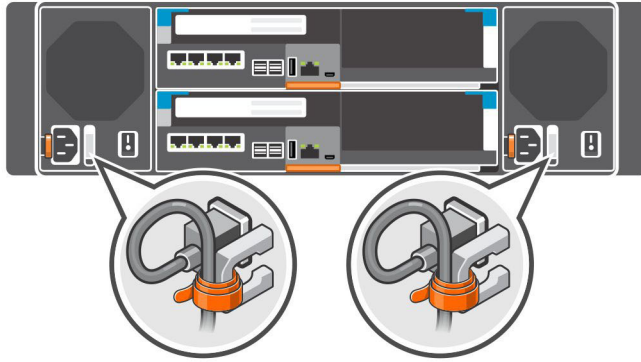
Συνδέστε τα καλώδια τροφοδοσίας στο σύστημα αποθήκευσης.

- 1 Βεβαιωθείτε ότι οι διακόπτες τροφοδοσίας βρίσκονται στη θέση OFF πριν συνδέσετε τα καλώδια τροφοδοσίας.
- 2 Συνδέστε καλά τα καλώδια τροφοδοσίας τόσο στη μονάδα τροφοδοτικού όσο και στη μονάδα ανεμιστήρα ψύξης στο πλαίσιο συστήματος αποθήκευσης.



Αριθμός 6. Σύνδεση των καλωδίων τροφοδοσίας

- 3 Χρησιμοποιήστε τους ιμάντες για να ασφαλίσετε τα καλώδια τροφοδοσίας στο πλαίσιο συστήματος αποθήκευσης.



Αριθμός 7. Ασφάλιση των καλωδίων τροφοδοσίας

- 4 Τοποθετήστε την άλλη άκρη των καλωδίων τροφοδοσίας σε γειωμένη πρίζα ή σε ξεχωριστή πηγή ηλεκτρικού ρεύματος, όπως είναι ένα σύστημα αδιάλειπτης τροφοδοσίας (UPS) ή μια μονάδα διανομής ρεύματος (PDU).

Πληροφορίες NOM (Μόνο για το Μεξικό)

Οι παρακάτω πληροφορίες παρέχονται για τη συσκευή που περιγράφεται στο παρόν έγγραφο, σύμφωνα με τις προδιαγραφές των επίσημων προτύπων του Μεξικού (NOM):

Εισαγωγέας	Dell Inc. de México, S.A. de C.V Paseo de la Reforma 2620-11 º Piso Col. Lomas Atlas 11950 México, D.F.
Αριθμός μοντέλου	E03T
Τάση τροφοδοσίας	100-240 VAC (1378 W) 200-240 VAC (1485 W)
Συχνότητα	50/60 Hz
Τρέχουσα κατανάλωση	16A-8,25A (1378 W)

Τεχνικές προδιαγραφές

Οι τεχνικές προδιαγραφές των Συστήματα αποθήκευσης SCv3000 και SCv3020 εμφανίζονται στους παρακάτω πίνακες.

Μονάδες δίσκου

Σκληροί δίσκοι SAS

SCv3000 Έως 16 σκληροί δίσκοι 3,5 ιντσών άμεσης σύνδεσης (12 Gb SAS)

SCv3020 Έως 30 σκληροί δίσκοι SAS 2,5 ιντσών άμεσης σύνδεσης (12 Gb SAS)

Ελεγκτές αποθήκευσης

Ελεγκτές αποθήκευσης

Έως και δύο ελεγκτές αποθήκευσης με δυνατότητα σύνδεσης εν ώρα λειτουργίας, με μία υποδοχή κάρτας I/O και μία προαιρετική κάρτα mezzanine ανά ελεγκτής αποθήκευσης.

Κάθε ελεγκτής αποθήκευσης διαθέτει μια εσωτερική εφεδρική μονάδα μπαταρίας. Η κρυφή μνήμη (cache) εγγραφής κατοπτρίζεται μεταξύ των δύο ελεγκτές αποθήκευσης. Εάν παρουσιαστεί διακοπή τροφοδοσίας, η εφεδρική μονάδα μπαταρίας παρέχει τροφοδοσία στον ελεγκτής αποθήκευσης ούτως ώστε η κρυφή μνήμη (cache) εγγραφής να μπορεί να αποθηκευτεί σε μια μονάδα δίσκου SSD εντός του ελεγκτής αποθήκευσης.

Συνδεσιμότητα συστήματος αποθήκευσης

Διαμορφώσεις

SCv3000 Υποστηρίζει συνολικά 208 μονάδες δίσκων και έως και 192 μονάδες δίσκων ανά μεμονωμένη αλυσίδα SAS. Η αλυσίδα SAS υποστηρίζει έως και δεκαέξι Κουτιά επέκτασης SCv300, οχτώ Κουτιά επέκτασης SCv320 ή τρία Κουτιά επέκτασης SCv360.

SCv3020 Υποστηρίζει συνολικά 222 μονάδες δίσκων και έως και 192 μονάδες δίσκων ανά μεμονωμένη

Συνδεσιμότητα συστήματος αποθήκευσης

αλυσίδα SAS. Η αλυσίδα SAS υποστηρίζει έως και δεκαέξι Κουτιά επέκτασης SCv300, οχτώ Κουτιά επέκτασης SCv320 ή τρία Κουτιά επέκτασης SCv360.

Πλεονάζουσα συστοιχία ανεξάρτητων δίσκων (RAID)

Ελεγκτής	Δύο ελεγκτές αποθήκευσης άμεσης σύνδεσης
Διαχείριση	Διαχείριση RAID με χρήση του Dell Storage Manager

Θύρες πίσω πλευράς (ανά Ελεγκτής αποθήκευσης)

Μπροστινοί σύνδεσμοι Fibre Channel, iSCSI ή SAS	Σύνδεση με Fiber Channel με οπτική ίνα, δίκτυο iSCSI ή απευθείας σύνδεση με διακομιστές με HBA SAS
Θύρες Ethernet	MGMT – Ενσωματωμένη θύρα Ethernet 1 Gbps για τη διαχείριση του Storage Center
Θύρες SAS πίσω άκρου	Θύρες 12 Gb SAS για συνδέσεις με κουτιά επέκτασης ⓘ ΣΗΜΕΙΩΣΗ: Οι σύνδεσμοι SAS είναι συμβατοί με SFF-8644.
Σειριακή θύρα (micro USB)	Χρησιμοποιείται μόνο για την αρχική διαμόρφωση και για λειτουργίες υποστήριξης

Ενδεικτικές λυχνίες LED

Πρόσοψη	<ul style="list-style-type: none">Μία δίχρωμη λυχνία LED για την κατάσταση του συστήματοςΜία μονόχρωμη λυχνία LED για την κατάσταση τροφοδοσίαςΚουμπί αναγνώρισης με μονόχρωμη λυχνία LED
Φορέας μονάδας σκληρού δίσκου	<ul style="list-style-type: none">Μία μονόχρωμη ενδεικτική λυχνία LED για τη δραστηριότηταΜία δίχρωμη ενδεικτική λυχνία LED για την κατάσταση ανά μονάδα δίσκου

Ενδεικτικές λυχνίες LED

Ελεγκτής αποθήκευσης

- Δύο μονόχρωμες λυχνίες LED ανά θύρα Ethernet που υποδεικνύουν τη δραστηριότητα και την ταχύτητα σύνδεσης
- Μία δίχρωμη λυχνία LED ανά θύρα SAS που υποδεικνύει τη δραστηριότητα και την κατάσταση της θύρας
- Μία μονόχρωμη λυχνία LED που υποδεικνύει την κατάσταση
- Μία μονόχρωμη λυχνία LED που υποδεικνύει βλάβες του συστήματος
- Μία μονόχρωμη λυχνία LED για αναγνώριση του συστήματος

Τροφοδοτικό/ανεμιστήρας ψύξης

Μία δίχρωμη λυχνία LED χειρισμού που υποδεικνύει την κατάσταση τροφοδοσίας και την κατάσταση του ανεμιστήρα ψύξης

Μονάδες τροφοδοτικών (PSU)

Τροφοδοτικό AC (ανά παροχή τροφοδοσίας)	Τύπος PSU 1	Τύπος PSU 2 (Μόνο για την Ιαπωνία)	Τύπος PSU 3
Μέγιστη ισχύς εξόδου	1485 W	1485 W	1378 W
Μέγιστη ισχύς εισόδου	1688 W	1707 W	1584 W
Μέγιστο ρεύμα εισόδου	8,8 A	17,5 A	16 A
Μέγιστο ρεύμα εισροής	55 A για 10 ms ή λιγότερο	55 A για 10 ms ή λιγότερο	55 A για 10 ms ή λιγότερο
Ονομαστικό εύρος λειτουργίας τάσης εισόδου	200–240 VAC	100–240 VAC	100–240 VAC
Ονομαστική συχνότητα εισόδου	50/60 Hz	50/60 Hz	50/60 Hz

Μονάδες τροφοδοτικών (PSU)

Θερμική ισχύς/ διασκορπισμός θερμότητας	693 BTU ανά ώρα	757 BTU ανά ώρα	703 BTU ανά ώρα
Τύπος εισόδου	C14	C20	C20

Διαθέσιμη τροφοδοσία σκληρού δίσκου (ανά υποδοχή)

Υποστηριζόμενη κατανάλωση τροφοδοσίας σκληρού δίσκου (συνεχής)	Έως 1,2 A στα +5 V Έως 0,5 A στα +12 V
--	---

Φυσικά χαρακτηριστικά

Ύψος	13,34 cm (5,25 ίντσες)
Πλάτος	44,50 cm (17,5 ίντσες)
Βάθος	SCv3000 81,91 cm (32,25 in.) SCv3020 78,27 cm (31 in.)
Βάρος κατά προσέγγιση (μέγιστη διαμόρφωση)	SCv3000 45 kg SCv3020 43 kg
Βάρος κατά προσέγγιση χωρίς μονάδες δίσκων	32,5 kg (72 lb)

Χαρακτηριστικά περιβάλλοντος

Για επιπλέον πληροφορίες σχετικά με τις περιβαλλοντικές μετρήσεις για συγκεκριμένες διαμορφώσεις σύστημα αποθήκευσης, επισκεφτείτε τη διεύθυνση dell.com/environmental_datasheets.

Θερμοκρασία

Λειτουργία	10°C (50°F) έως 35°C (95°F) με μέγιστο ρυθμό μεταβολής της θερμοκρασίας 20°C/ώρα (36°F/ώρα)
------------	---

Χαρακτηριστικά περιβάλλοντος

Η λειτουργία σε θερμοκρασία μεγαλύτερη από 35°C μπορεί να προκαλέσει απώλεια δεδομένων

Σύστημα αποθήκευσης –40° έως 65°C (–40° έως 149°F) σε μέγιστο υψόμετρο 12.000 μ. (39.370 πόδια)

Σχετική υγρασία

Λειτουργία 10% έως 80% (χωρίς υγροποίηση υδρατμών) με μέγιστο σημείο δρόσου 29°C (84,2°F)

Σύστημα αποθήκευσης 5% έως 95% (χωρίς υγροποίηση υδρατμών) με μέγιστο σημείο δρόσου 33°C (91°F)

Μέγιστη δόνηση

Λειτουργία 0,26 G_{rms} σε 5–350 Hz (όλοι οι προσανατολισμοί λειτουργίας)

Σύστημα αποθήκευσης 1,88 G_{rms} σε 10–500 Hz για 15 λεπτά (ελέγχθηκαν και οι έξι πλευρές)

Μέγιστοι κραδασμοί

Λειτουργία 31 G +/- 5% με διάρκεια παλμού 2,6 ms +/- 10% (ισοδύναμο με 20 ίντσες/δευτ. [51 εκ/δευτ.])

Σύστημα αποθήκευσης 71 G +/- 5% με διάρκεια παλμού 2 ms +/- 10% (ισοδύναμο με 35 ίντσες/δευτ. [89 εκ/δευτ.])

Υψόμετρο

Λειτουργία 3.048 μ. (10.000 πόδια)

Μέγιστη ονομαστική τιμή ≤35°C (95°F) – Η μέγιστη θερμοκρασία μειώνεται κατά 1°C/300 μέτρα (1°F/547 πόδια) πάνω από τα 950 μέτρα (3.117 πόδια)

Σύστημα αποθήκευσης 12.000 μ. (39.370 πόδια)

Επίπεδα ρύπων στην ατμόσφαιρα

Κατηγορία G1 ή χαμηλότερο, κατά ISA-S71.04-1985