

# SCv3000 および SCv3020 ストレージシステム オーナーズマニュアル

## メモ、注意、警告

① | **メモ:** 製品を使いやすくするための重要な情報を説明しています。

△ | **注意:** ハードウェアの損傷やデータの損失の可能性を示し、その問題を回避するための方法を説明しています。

⚠ | **警告:** 物的損害、けが、または死亡の原因となる可能性があることを示しています。

© 2017 ~ 2018 Dell Inc. またはその関連会社。All rights reserved. Dell、EMC、およびその他の商標は、Dell Inc. またはその子会社の商標です。その他の商標は、それぞれの所有者の商標である場合があります。

# 目次

<b>このマニュアルについて.....</b>	<b>5</b>
改訂履歴.....	5
対象読者.....	5
Dell へのお問い合わせ.....	5
<b>1 SCv3000 および SCv3020 ストレージシステムハードウェア.....</b>	<b>6</b>
SCv3000 および SCv3020 ストレージシステム前面パネル図.....	6
SCv3000 および SCv3020 ストレージシステム背面パネル図.....	7
SCv3000 および SCv3020 ストレージシステムドライブ.....	8
SCv3000 および SCv3020 ストレージシステムドライブの番号付け.....	8
SCv3000 および SCv3020 ストレージコントローラの機能とインジケータ.....	9
SCv3000 および SCv3020 ストレージコントローラ.....	9
<b>2 ストレージシステムコンポーネントの交換.....</b>	<b>12</b>
安全に関する注意事項.....	12
取り付け時の安全に関する注意事項.....	12
電気取り扱い時の安全に関する注意.....	12
静電気放出に関する注意.....	13
一般的な安全に関する注意.....	13
交換前の手順.....	13
SupportAssist を使用した診断データの送信.....	13
Storage Center の動作モードのメンテナンスモードへの変更.....	14
ストレージシステムおよび拡張エンクロージャのシャットダウン.....	14
ベゼル.....	14
前面ベゼルの取り外し.....	14
前面ベゼルの取り付け.....	15
ハードドライブ.....	15
故障したドライブの識別.....	16
故障したドライブの取り外し.....	16
交換するドライブの取り付け.....	16
電源装置と冷却ファンモジュール.....	17
故障した電源装置の識別.....	17
故障した冷却ファンの特定.....	17
電源装置と冷却ファンモジュールの交換.....	17
ストレージコントローラ.....	19
ストレージコントローラ内部の作業を始める前に.....	19
ストレージコントローラサービスパック.....	19
ストレージコントローラ.....	20
ストレージコントローラのカバー.....	23
バッテリーバックアップユニット.....	24

ライザー 1.....	26
I/O カード.....	28
メザニンカード.....	31
ラックレール.....	34
ラックレールの取り外し.....	34
ラックレールの取り付け.....	34
Storage Center ハードウェアの電源投入.....	35
<b>3 SCv3000 および SCv3020 ストレージシステムの技術仕様.....</b>	<b>36</b>
技術仕様.....	36

## このマニュアルについて

このマニュアルでは、SCv3000 および SCv3020 ストレージシステムの機能および技術仕様について説明しています。

### 改訂履歴

文書番号：680-137-001

リビジョン	日付	説明
A	2017 年 10 月	初版発行
B	2018 年 4 月	不足していた FRU を追加
C	2018 年 11 月	電源インレットタイプを追加

### 対象読者

このマニュアルで提供されている情報は、Dell エンドユーザーを対象としています。

### Dell へのお問い合わせ

Dell では、オンラインおよび電話ベースのサポートとサービスオプションをいくつかご用意しています。サポートとサービスは国および製品によって異なり、お住まいの地域では一部のサービスがご利用いただけない場合があります。

セールス、テクニカルサポート、またはカスタマサービスに関する問題について Dell にお問い合わせ頂く場合は、[Dell.com/support](https://Dell.com/support) にアクセスしてください。

- カスタマイズされたサポートを受けるには、サポートページでお使いのシステムのサービスタグを入力し、**送信** をクリックしてください。
- 一般的なサポートについては、サポートページで製品リストを参照し、お使いの製品を選択してください。

# SCv3000 および SCv3020 ストレージシステムハードウェア

SCv3000 および SCv3020 ストレージシステムは、Dell Enterprise Plus Value ドライブ、冗長電源装置 / 冷却ファンモジュール 2 台、冗長ストレージコントローラ 2 台とともに出荷されます。各ストレージコントローラは、ストレージシステムのフロントエンド、バックエンド、管理通信ポートで構成されています。

## SCv3000 および SCv3020 ストレージシステム前面パネル



ストレージシステムの前面パネルには、電源およびステータスインジケータ、システム識別ボタンが含まれます。さらに、ハードドライブの取り付けと取り外しはストレージシステムシャーシの前面から行います。

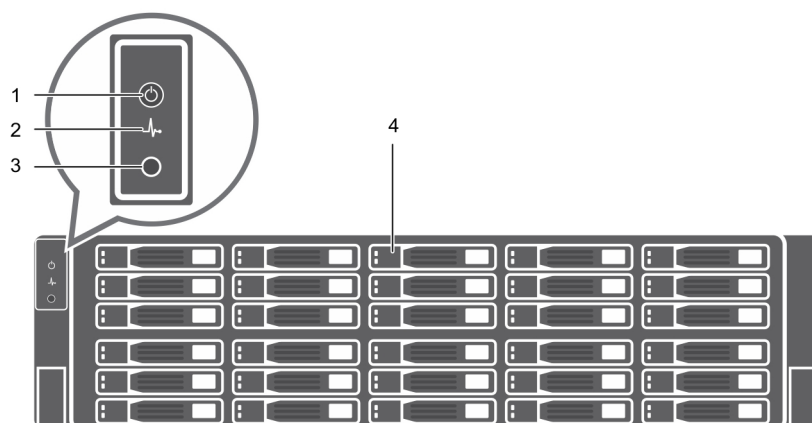


図 1. SCv3000 および SCv3020 ストレージシステム前面パネル図

項目	名前	アイコン	説明
1	電源インジケータ		<p>ストレージシステムの電源がオンのときに点灯します。</p> <ul style="list-style-type: none"> <li>消灯 - 電源が切れています</li> <li>緑色の点灯 - 少なくとも 1 台の電源装置がストレージシステムに電力を供給しています</li> </ul>
2	ステータスインジケータ		<p>障害が検出されずに両方のストレージコントローラのスタートアッププロセスが完了すると、点灯します。</p> <p><b>① メモ:</b> スタートアッププロセスを完了するには、5 ~ 10 分間またはそれ以上かかることがあります。</p> <ul style="list-style-type: none"> <li>消灯 - 1 つまたは両方のストレージコントローラが起動ルーチンを実行しているか、起動中に障害が検出されました</li> <li>青色の点灯 - 両方のストレージコントローラで起動プロセスが完了し、正常に動作しています</li> </ul>

項目	名前	アイコン	説明
3	識別ボタン	ⓘ	<ul style="list-style-type: none"> <li>オレンジの点滅 – 障害が検出されました</li> <li>青色の点滅 (連続) – ユーザーがストレージシステムにコマンドを送信して、ラック内のストレージシステムを識別できるように LED が点滅しました。</li> <li>識別 LED がシャーシのコントロールパネルで点滅し、ラックの前面を見たときにストレージシステムを見つけられます。</li> <li>ストレージコントローラの識別 LED も点滅し、これにより、ラックの背面を見たときにストレージシステムを見つけられます。</li> </ul>
4	ハードドライブ	—	最大 30 台の内蔵 2.5 インチ SAS ハードドライブを搭載できます

## SCv3000 および SCv3020 ストレージシステム背面パネル

ストレージシステムの背面パネルには、ストレージコントローラインジケータと電源装置インジケータがあります。

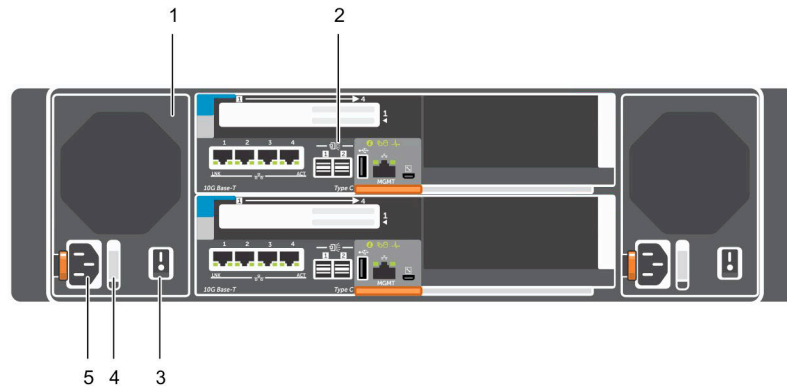


図 2. SCv3000 および SCv3020 ストレージシステム背面パネル図

項目	名前	アイコン	説明
1	電源装置 / 冷却ファンモジュール (2)	⚡	電源装置およびストレージシステムを冷却するファンが搭載され、200 ~ 240 V の電源装置への AC 入力があります。Storage Manager では、背面パネルの左側にある電源装置 / 冷却ファンモジュールが電源装置 1、背面パネルの右側にある電源装置 / 冷却ファンモジュールが電源装置 2 です。
2	ストレージコントローラ (2)	—	<p>各ストレージコントローラには以下が含まれます。</p> <ul style="list-style-type: none"> <li>4 つの SFP+ ポートまたは 4 つの RJ45 10GBASE-T ポートがあるオプションの 10 GbE iSCSI メザニカード</li> <li>フロントエンド I/O カード用の 1 つの拡張スロット： <ul style="list-style-type: none"> <li>ファイバチャネル</li> <li>iSCSI</li> <li>SAS</li> </ul> </li> <li>SAS 拡張ポート – 拡張エンクロージャへのバックエンド接続用の 2 つの 12 Gbps SAS ポート</li> <li>USB ポート – 1 つの USB 2.0 ポート</li> <li>MGMT ポート – システム管理用の内蔵 Ethernet ポート</li> <li>シリアルポート – 代替の初期設定とサポート専用機能に使用されるマイクロ USB シリアルポート</li> </ul>

項目	名前	アイコン	説明
3	電源スイッチ ( 2 )	—	ストレージシステムの電源を制御します。電源装置 / 冷却ファンモジュールごとに 1 個の電源スイッチがあります。
4	電源装置 / 冷却ファンモジュール LED ハンドル	—	電源装置 / 冷却ファンモジュールのハンドルは、電源装置およびファンの DC 電源ステータスを示します。 <ul style="list-style-type: none"> <li>点灯していない – 電源が切れています</li> <li>緑色の点灯 – 電源装置に有効な電源があり、動作しています。</li> <li>橙色の点滅 – 電源装置にエラー状態が発生しています。</li> <li>緑色の点滅 – ファームウェアがアップデートされています。</li> <li>緑色の点滅、その後消灯 – 電源装置の不一致</li> </ul>
5	電源ソケット ( 2 )	—	次の標準のコンピュータ電源コードを使用できます。 <ul style="list-style-type: none"> <li>IEC320-C13 ( 世界各地での展開に対応 )</li> <li>IEC60320-C19 ( 日本での展開に対応 )</li> </ul>

## SCv3000 および SCv3020 ストレージシステムドライブ

SCv3000 および SCv3020 ストレージシステムは、Dell Enterprise Plus Value ドライブをサポートしています。

SCv3000 ストレージシステム内のドライブは水平に取り付けられ、SCv3020 ストレージシステム内のドライブは垂直に取り付けられます。ドライブのインジケータは、ステータスとアクティビティ情報を提供します。



図 3. SCv3000 および SCv3020 拡張エンクロージャドライブのインジケータ

項目	コントロール / 機能	インジケータコード
1	ドライブアクティビティインジケータ	<ul style="list-style-type: none"> <li>緑色の点滅 – ドライブで I/O アクティビティが発生しています</li> <li>緑色の点灯 – ドライブが検出され、障害はありません</li> </ul>
2	ドライブステータスインジケータ	<ul style="list-style-type: none"> <li>緑色の点灯 – 正常に動作しています</li> <li>緑色の点滅 – LED を点滅させてラック内のドライブを識別できるように、ドライブにコマンドが送信されました。</li> <li>オレンジ色の点滅 – ハードウェアまたはファームウェアの障害</li> </ul>

## SCv3000 および SCv3020 ストレージシステムドライブの番号付け

ストレージシステムは、最大 16 または 30 台のドライブを搭載可能で、左上のドライブの 0 から始まり、左から右に順番に番号が付けられます。ドライブ番号は、左から右へ、次に上から下に増え、最初の列のドライブには左から右に 0 ~ 4 という番号が付けられ、2 列目のドライブは左から右に 5 ~ 9 という番号が付けられます。

Storage Manager ではデバイスが xx-yy として識別されます。XX はストレージシステムのユニット ID の番号で、YY はストレージシステム内部のドライブの位置を表します。



図 4. SCv3000 ストレージシステムドライブの番号付け



図 5. SCv3020 ストレージシステムドライブの番号付け

## SCv3000 および SCv3020 ストレージコントローラの機能とインジケータ

SCv3000 および SCv3020 ストレージシステムには 2 つのインタフェーススロットに 2 台のストレージコントローラが搭載されています。

### SCv3000 および SCv3020 ストレージコントローラ

次の図は、ストレージコントローラの機能とインジケータを示しています。

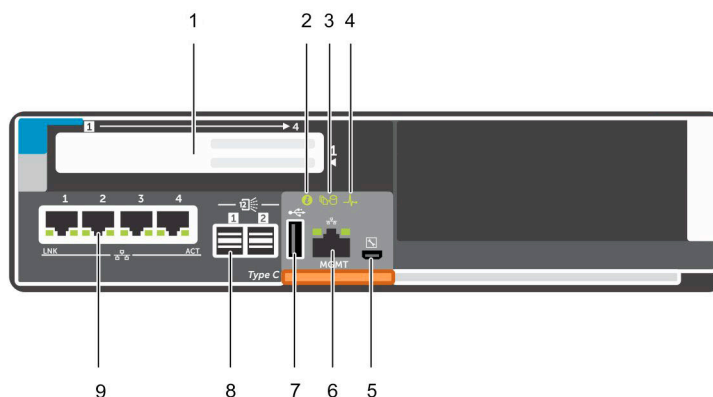






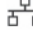


図 6. SCv3000 および SCv3020 ストレージコントローラ

項目	コントロール / 機能	アイコン	説明
1	I/O カードスロット		ファイバチャネル I/O カード - ポートには、左から右に 1 から 4 の番号が付けられます。 <ul style="list-style-type: none"> <li>16 GB ファイバチャネルポートの LED には、次の意味があります。</li> </ul>

項目	コントロール / 機能	アイコン	説明
			<ul style="list-style-type: none"> <li>- すべて消灯 - 電源が切れています</li> <li>- すべて点灯 - 起動中</li> <li>- 橙色の点滅 - 4 Gbps アクティビティ</li> <li>- 緑色の点滅 - 8 Gbps アクティビティ</li> <li>- 黄色の点滅 - 16 Gbps アクティビティ</li> <li>- 橙色と黄色の点滅 - ビーコン</li> <li>- すべての点滅 (同時) - ファームウェアが初期化されました</li> <li>- すべての点滅 (交互) - ファームウェア障害</li> </ul> <ul style="list-style-type: none"> <li>• 32 GB ファイバチャネルポートの LED には、次の意味があります。 <ul style="list-style-type: none"> <li>- すべて消灯 - 電源が切れています</li> <li>- すべて点灯 - 起動中</li> <li>- 橙色の点滅 - 8 Gbps アクティビティ</li> <li>- 緑色の点滅 - 16 Gbps アクティビティ</li> <li>- 黄色の点滅 - 32 Gbps アクティビティ</li> <li>- 橙色と黄色の点滅 - ビーコン</li> <li>- すべての点滅 (同時) - ファームウェアが初期化されました</li> <li>- すべての点滅 (交互) - ファームウェア障害</li> </ul> </li> </ul> <p>iSCSI I/O カード - ポートには、左から右に 1 から 4 の番号が付けられます。</p> <p><b>① メモ:</b> iSCSI I/O カードはデータセンターブリッジング (DCB) をサポートしていますが、メザニンカードは DCB をサポートしていません。</p> <ul style="list-style-type: none"> <li>• iSCSI ポートの LED には、次の意味があります。 <ul style="list-style-type: none"> <li>- 消灯 - 電源が切れています</li> <li>- 橙色の点灯 - リンク</li> <li>- 緑色の点滅 - アクティビティ</li> </ul> </li> </ul> <p>SAS I/O カード - ポートには、左から右に 1 から 4 の番号が付けられます。</p> <p>SAS I/O カード上の SAS ポートには LED がありません。</p>
2	LED の識別		<p>青色の点滅 (連続) - LED を点滅させてラック内のストレージシステムを識別できるように、ストレージシステムにコマンドが送信されました。</p> <p>識別 LED がシャーシのコントロールパネルで点滅し、ラックの前面を見たときにストレージシステムを見つげられます。</p> <p>ストレージコントローラの識別 LED も点滅し、これにより、ラックの背面を見たときにストレージシステムを見つげられます。</p>
3	フラッシュへのキャッシュ (C2F)		<ul style="list-style-type: none"> <li>• オフ - 正常に動作中</li> <li>• 緑色の点滅 - バッテリーで動作しています (シャットダウン)</li> </ul>
4	正常性状態		<ul style="list-style-type: none"> <li>• オフ - 電源が入っていない</li> <li>• 橙色に点滅 <ul style="list-style-type: none"> <li>- オレンジでゆっくり点滅 (2 秒点灯、1 秒消灯) - コントローラのハードウェア障害が検知されました。ハードウェア障害についての具体的な詳細は、Storage Manager で表示してください。</li> <li>- オレンジで高速点滅 (毎秒 4 回) - 電源が良好で、プレオペレーティングシステムが起動中</li> </ul> </li> <li>• 緑色の点滅</li> </ul>

項目	コントロール / 機能	アイコン	説明
			<ul style="list-style-type: none"> <li>- 緑色でゆっくり点滅 ( 2 秒点灯、1 秒消灯 ) - オペレーティングシステムが起動中</li> <li>- 緑色で点滅 ( 1 秒点灯、1 秒消灯 ) - システムがセーフモード</li> <li>- 緑色の高速点滅 ( 毎秒 4 回 ) - ファームウェアをアップデート中</li> </ul> <ul style="list-style-type: none"> <li>• 緑色の点灯 - 正常に動作中</li> </ul>
5	シリアルポート ( マイクロ USB )		テクニカルサポートの監視の下でシステムのトラブルシューティングとサポートを行うために使用されます。
6	MGMT ポート	—	<p>ストレージシステムの管理および Storage Manager へのアクセスに使用される Ethernet ポートです。</p> <p>ポートにある 2 つの LED は、リンクステータス ( 左 LED ) とアクティビティステータス ( 右 LED ) を示します。</p> <ul style="list-style-type: none"> <li>• リンクインジケータおよびアクティビティインジケータが消灯 - ネットワークに接続されていません</li> <li>• リンクインジケータが緑色 - NIC は、最大ポート速度で有効なネットワークに接続されています。</li> <li>• リンクインジケータがオレンジ - NIC は、最大ポート速度未満で有効なネットワークに接続されています。</li> <li>• アクティビティインジケータが緑色で点滅 - ネットワークデータが送信または受信されています。</li> </ul>
7	USB ポート		ストレージシステムがインターネットに接続されていないときに、SupportAssist の診断ファイル用に使用される USB 2.0 コネクタです。
8	ミニ SAS ( ポート 1 および 2 )		<p>バックエンド拡張ポート 1 および 2。ポートの LED はストレージコントローラと拡張エンクロージャの間の接続情報を示します。</p> <ul style="list-style-type: none"> <li>• 緑色の点灯は、SAS 接続が正常に機能していることを示します。</li> <li>• 黄色の点灯は、SAS 接続が正常に機能していないことを示します。</li> </ul>
9	メザニカード		<p>メザニカードの iSCSI ポートは、10 GbE SFP+ ポートまたは 1 GbE/10 GbE RJ45 ポートのいずれかです。</p> <p>iSCSI ポートの LED には、次の意味があります。</p> <ul style="list-style-type: none"> <li>• 消灯 - 接続していません</li> <li>• 緑色で点灯、左 LED - リンク ( フルスピード )</li> <li>• オレンジで点灯、左 LED - リンク ( 低下したスピード )</li> <li>• 緑色で点滅、右 LED - アクティビティ</li> </ul> <p><b>①   メモ: メザニカードは DCB をサポートしていません。</b></p>

# ストレージシステムコンポーネントの交換

この章では、SCv3000 および SCv3020 ストレージシステムのコンポーネントの取り外し方法と取り付け方法について説明します。交換用のコンポーネントが手元にあり、いつでも取り付け作業を開始できる状態にあることを前提としています。

## 安全に関する注意事項

けがを防ぎ、Storage Center 機器への損傷を避けるため、常にこれらの安全に関する注意事項に従ってください。

本ガイドで説明されている機器を Dell が指定する以外の方法で使用した場合、機器によって提供される保護機能が損なわれることがあります。お客様の安全と保護のため、以下の項に説明されているルールをお守りください。

① **メモ:** 各 Storage Center コンポーネントに同梱されている、安全および認可機能に関する情報を参照してください。保証情報は、別の文書に掲載されています。

## 取り付け時の安全に関する注意事項

SCv3000 および SCv3020 ストレージシステムを取り付けるときは、これらの安全に関する注意事項に従ってください。

- Dell では、ラックへの SCv3000 および SCv3020 ストレージシステムの取り付けは、ラック取り付けの経験者のみが行うことを推奨しています。
- ラックに複数の拡張エンクロージャを取り付けるときは、下段から上段の順に、取り外すときは上段から下段の順に行ってください。
- ラックの構造は、取り付けられた拡張エンクロージャの総重量をサポートする必要があります。その設計には取り付け時や通常使用時にラックが傾いたり、押し倒されたりすることを防ぐ、固定機能が組み込まれているようにしてください。
- ラックが傾くのを防ぐため、ラックから引き出すストレージシステムは、一度につき 1 台のみにしてください。
- 静電気放出による損傷を防ぐため、ストレージシステムが常に完全に接地されていることを確認してください。
- ストレージシステムコンポーネントを取り扱うときは、静電気防止用のリストバンドまたは同様の保護用具を使用してください。

## 電気取り扱い時の安全に関する注意

けがを防ぎ、Storage Center 機器への損傷を避けるため、常に電気に関する安全上の注意に従ってください。

- 電気過負荷保護機能が備わった適切な電源を提供します。すべての Storage Center コンポーネントは、電源を投入する前に接地する必要があります。電源ケーブルに対して安全のための電氣的な接地接続ができることを確認します。電源を投入する前に接地をチェックしてください。
- 電源装置ケーブルのプラグは、主な切断デバイスとして使用されます。コンセントが装置の近くにあり、簡単にアクセスできることを確認してください。
- 装置の電源スイッチ、部屋の緊急電源切断スイッチ、切断スイッチ、またはコンセントの位置を把握しておきます。
- 高電圧コンポーネントで作業するときは、1 人で作業しないでください。
- 電気絶縁体として特別に設計されたゴム製マットを使用してください。
- 電源装置ユニットからカバーを取り外さないでください。ストレージシステムからの電源装置の取り外しは、電源接続を切断してから行ってください。
- 故障した電源装置は、挿入準備の整った正しいタイプの交換用モデルがある場合以外は取り外さないでください。
- ストレージシステムシャーシを移動する前、または何らかの損傷があると思われる場合は、シャーシから電源を抜いてください。複数の AC 電源から電力が供給されている場合は、完全な絶縁のためにすべての電源を切断します。

## 静電気放出に関する注意

けがを防ぎ、Storage Center 機器への損傷を避けるため、常に静電気放電 ( ESD ) の注意事項に従ってください。

静電気放出 ( ESD ) は、2 つの異なる電荷の物体が接触することによって発生します。その結果として生じる静電放電は、電子コンポーネントやプリント基板を損傷する場合があります。お使いの機器を ESD から保護するため、次のガイドラインに従ってください。

- Dell シャーシ内部にあるコンポーネントの作業を行う間は、静電マットと静電ストラップを常に使用することをお勧めしています。
- プラグインモジュールとコンポーネントの取り扱い時には、ESD に関する通常の注意事項のすべてに従うようにしてください。
- 適切な ESD 防止用のリストストラップまたはアンクルストラップを使用してください。
- バックプレーンコンポーネントおよびモジュールコネクタとの接触を避けてください。
- すべてのコンポーネントとプリント基板 ( PCB ) は、使用準備が整うまで静電気防止バッグ内に保管するようにしてください。

## 一般的な安全に関する注意

けがを防ぎ、Storage Center 機器への損傷を避けるため、常に一般的な安全に関する注意事項に従ってください。

- ストレージシステムシャーシ周辺は清潔に保ち、整理整頓された状態にしておいてください。
- ストレージシステムシャーシから取り外されたシステムコンポーネントは、他の人の妨げにならないようにテーブルの上に置きます。
- ストレージシステムシャーシで作業する間は、ネクタイやボタンを外した袖など、ゆったりした衣服を着用しないでください。電気回路に接触したり、冷却ファンに巻き込まれたりする場合があります。
- 身につけている宝石や金属物を外してください。これらは優れた金属導体であるため、プリント回路基板や電気を帯びた箇所に接触すると、ショートや負傷の原因となる場合があります。
- 電源装置ユニット ( PSU ) のハンドルを持ってストレージシステムシャーシを持ち上げないでください。このハンドルはシャーシ全体の重量に耐えるように設計されており、シャーシカバーが曲がる可能性があります。
- ストレージシステムシャーシを移動させる前に、PSU を取り外して重量を最小化します。
- ドライブは、ドライブ交換の準備が整うまで取り外さないでください。

① **メモ:** ストレージシステムの適切な冷却を確保するため、使用されていないハードドライブスロットにはハードドライブダミーを取り付ける必要があります。

## 交換前の手順

## SupportAssist を使用した診断データの送信

コンポーネントを交換する前に、診断データをテクニカルサポートに送信するには、SupportAssist を使用します。

- 1 Dell Storage Manager を使用して、Storage Center に接続します。
- 2 サマリ タブで、**SupportAssist 情報を今すぐ送信** をクリックします。これは、**ステータス** ペインの **SupportAssist アクション** の下にあります。  
**SupportAssist 情報を今すぐ送信** ダイアログボックスが開きます。
- 3 **Storage Center 設定**、および **詳細ログ** を選択します。
- 4 **OK** をクリックします。

# Storage Center の動作モードのメンテナンスモードへの変更

コンポーネントを交換する前に、Storage Center の動作モードをメンテナンスモードに変更します。

- 1 Dell Storage Manager を使用して、Storage Center に接続します。
- 2 **サマリ** タブで **設定の編集** をクリックします。**Storage Center 設定の編集** ダイアログボックスが開きます。
- 3 **全般** タブをクリックします。
- 4 **動作モード** フィールドで、**メンテナンス** を選択します。**メンテナンス** を選択すると、アラートが通常の動作中に発生するアラートと区別されます。
- 5 **OK** をクリックします。

## ストレージシステムおよび拡張エンクロージャのシャットダウン

交換用コンポーネントがホットスワップ対応ではない場合は、Dell Storage Manager を使用して、ストレージシステムと拡張エンクロージャをシャットダウンします。ストレージシステムと拡張エンクロージャをシャットダウンするとシステムが停止するため、これらの手順はメンテナンス期間中に実行するように計画してください。

### 前提条件

ストレージシステムおよび拡張エンクロージャをシャットダウンする前に、次のタスクを実行します。

- 1 交換するパーツを識別します。
- 2 交換パーツを特定します。
- 3 パーツの交換に必要なツールがあることを確認します。

### 手順

- 1 アクション メニューから、**システム**、**シャットダウン / 再起動** の順に選択します。**シャットダウン / 再起動** ダイアログボックスが開きます。
- 2 **Storage Center** でどのような操作を行いますか? ドロップダウンメニューで、**シャットダウン** を選択します。

## ベゼル

前面ベゼルは、SCv3000 および SCv3020 ストレージシステムの前面パネルのカバーです。

## 前面ベゼルの取り外し

ストレージシステムでハードドライブを取り外しまたは取り付けの前に、前面ベゼルを取り外します。

- 1 システムキーを使用して、ベゼルの左端にあるキーロックを解除します。
- 2 キーロックの横にあるリリースラッチを押し上げます。
- 3 ベゼルの左端を前面パネルと反対の方向へ動かします。
- 4 ベゼルの右端のフックを外し、ベゼンを引いてストレージシステムから取り外します。

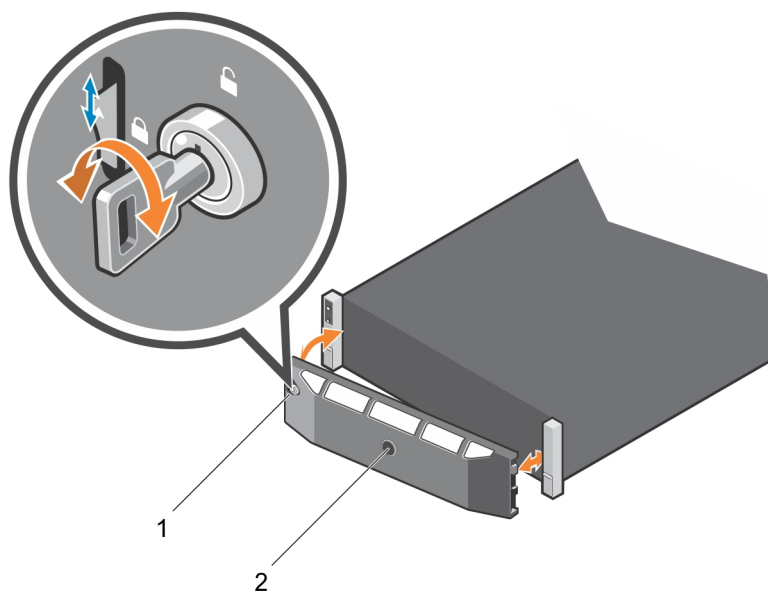


図 7. ベゼルの取り付けと取り外し

1 キーロック

2 前面ベゼル

## 前面ベゼルの取り付け

ストレージシステムを固定するには、前面ベゼルを取り付けます。

- 1 交換用ベゼルの右端のフックをストレージシステムの前面パネルに取り付けます。
- 2 ベゼルの左端を、リリースラッチが所定の位置に固定されるまで、固定スロットに挿入します。
- 3 キーロックでベゼルを固定します。

## ハードドライブ

SCv3000 および SCv3020 ストレージシステムは、ホットスワップ対応ハードドライブをサポートします。

シャーシまたは拡張エンクロージャに 4 台以上の SSD または 7 台以上のドライブを取り付ける必要があります。SCv3000 および SCv3020 ストレージシステムは、シャーシに取り付けられた最大 16 台または 30 台のドライブをサポートします。ドライブは左から右へ、次に上から下に取り付けます。最初の列のドライブには左から右に 0 ~ 4 という番号が付けられ、2 列目のドライブは左から右に 5 ~ 9 という番号が付けられます。

Dell Storage Manager はデバイスを  $XX-YY$  として識別します。XX はストレージシステムのユニット ID の番号で、YY はストレージシステム内部のドライブの位置を表します。

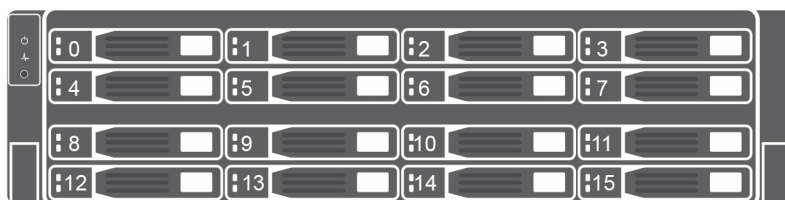


図 8. SCv3000 ストレージシステムドライブの番号付け

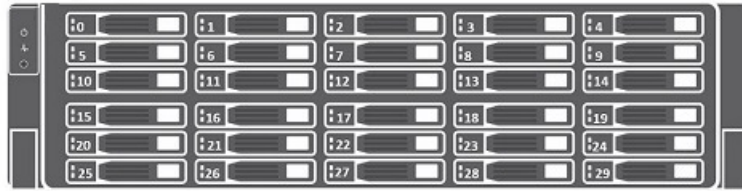


図 9. SCv3020 ストレージシステムドライブの番号付け

## 故障したドライブの識別

どのドライブに障害が発生したかを確認するには、Dell Storage Manager を使用します。

- 1 **ハードウェア** タブをクリックします。
- 2 **ハードウェア** タブのナビゲーションペインで、**エンクロージャ** ノードを選択します。
- 3 **ディスク** タブをクリックします。
- 4 ステータスが **Down** のドライブを見つけます。
- 5 **名前** 行からドライブの場所を記録します。

## 故障したドライブの取り外し

この手順を使用して、SCv3000 および SCv3020 ストレージシステムから故障したドライブを取り外します。

### 前提条件

- ドライブを取り外す前に、以下のアラートが Dell Storage Manager の **アラート** タブに表示されることを確認します。  
Drive # is ready to be removed. ここで、# はストレージシステム内のドライブの位置を示します。
- Dell Storage Manager を使用して、Storage Center 設定を編集し、Storage Center の動作モードをメンテナンスモードに設定します。

### 手順

- 1 前面ベゼルをストレージシステムから取り外します。
- 2 ストレージシステムで故障したハードドライブの位置を確認します。
- 3 リリースボタンを押してハードドライブキャリアリリースハンドルを開きます。
- 4 ハードドライブキャリアをスライドさせてハードドライブスロットから取り出します。

## 交換するドライブの取り付け

この手順を使用して、SCv3000 および SCv3020 ストレージシステムにドライブを取り付けます。

### 手順

- 1 ドライブキャリアのリリースハンドルを開き、ハードドライブキャリアを開いているドライブスロットに差し込みます。
- 2 ドライブキャリアがミッドプレーンに接触するまで、ドライブをスロット内に挿入します。
- 3 ドライブのキャリアハンドルを閉じて、ドライブを所定の位置にロックします。
- 4 カチッと音がして、ドライブキャリアのハンドルが完全にはめ込まれるまで、しっかりと押し込みます。
- 5 Dell Storage Manager の **ハードウェア** タブで、ドライブの交換ステータスをクリアします。  
手順については、『Storage Manager Administrator's Guide』( Storage Manager 管理者ガイド ) を参照してください。

## 次の手順

- 1 前面ベゼルをストレージシステムに取り付けます。
- 2 Dell Storage Manager を使用して、Storage Center の設定を編集し、Storage Center の動作モードを本番モードに設定します。
- 3 Dell Storage Manager を使用して、SupportAssist の情報をテクニカルサポートへ送信します。

# 電源装置と冷却ファンモジュール

SCv3000 および SCv3020 ストレージシステムは、2 台のホットスワップ可能な電源装置 / 冷却ファンモジュールをサポートします。

ストレージシステムを冷却する冷却ファンと電源装置は、電源装置 / 冷却ファンモジュールに統合されており、個別に交換することはできません。1 台の電源装置 / 冷却ファンモジュールに障害が発生しても、2 台目のモジュールが引き続きストレージシステムに電力を供給します。

① **メモ:** 電源装置 / 冷却ファンモジュールに障害が発生した場合、十分な冷却能力を提供するために残りのモジュールの冷却ファン速度が大幅に上昇します。新しい電源装置 / 冷却ファンモジュールが取り付けられると、冷却ファン速度は徐々に低下します。

⚠ **注意:** 単一の電源装置 / 冷却ファンモジュールは、電源が入ったストレージシステムから取り外しておくのは 90 秒以内です。電源装置 / 冷却ファンモジュールを 90 秒以上取り外しておくと、損傷を防止するためにストレージシステムが自動的にシャットダウンする可能性があります。

## 故障した電源装置の識別

どの電源装置が故障したかを判断するには、Dell Storage Manager を使用します。

- 1 **ハードウェア** タブをクリックします。
- 2 **ハードウェア** タブのナビゲーションペインで、**電源装置** をクリックします。
- 3 ステータスが **Down** の電源装置を見つけます。
- 4 故障した PSU の位置を記録します。

## 故障した冷却ファンの特定

どの冷却ファンに障害が発生したかを確認するには、Dell Storage Manager を使用します。

- 1 **ハードウェア** タブをクリックします。
- 2 **ファンセンサー ノード** をクリックします。
- 3 ステータスが **Down** のファンを見つけます。
- 4 ファンが故障している電源装置の場所を記録します。

# 電源装置と冷却ファンモジュールの交換

この手順を使用して、故障した電源装置 / 冷却ファンモジュールを交換します。

### 前提条件

- 1 Dell Storage Manager を使用して、SupportAssist の情報をテクニカルサポートへ送信します。
- 2 Dell Storage Manager を使用して、Storage Center の設定を編集し、Storage Center の動作モードをメンテナンスモードに設定します。

### このタスクについて

電源装置 / 冷却ファンモジュールは、ストレージシステムをシャットダウンせずに、1 度に 1 台ずつ交換することができます。

### 手順

- 1 電源装置 / 冷却ファンモジュールの電源スイッチを押して電源を切ります。

モジュールのオーバーヒートを防ぐには、3分以内に交換します。

- 2 LEDハンドルへの電源ケーブルを固定しているマジックテープストラップを取り外し、電源ケーブルを電源装置 / 冷却ファンモジュールから外します。

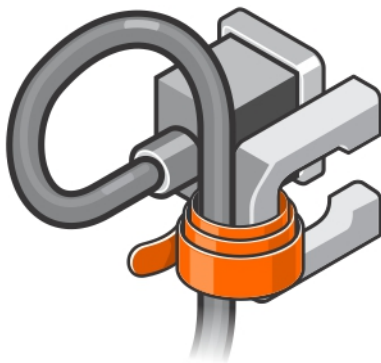


図 10. 電源ケーブルからのマジックテープストラップの取り外し

- 3 電源装置 / 冷却ファンモジュールにあるリリースタブを右側に押し、ハンドルを使用してモジュールをスライドさせてシャーシから取り出します。

**△ | 注意:** 電源装置 / 冷却ファンモジュールには重量があります。けがを避けるため、モジュールを取り外すときは両手を使用してください。

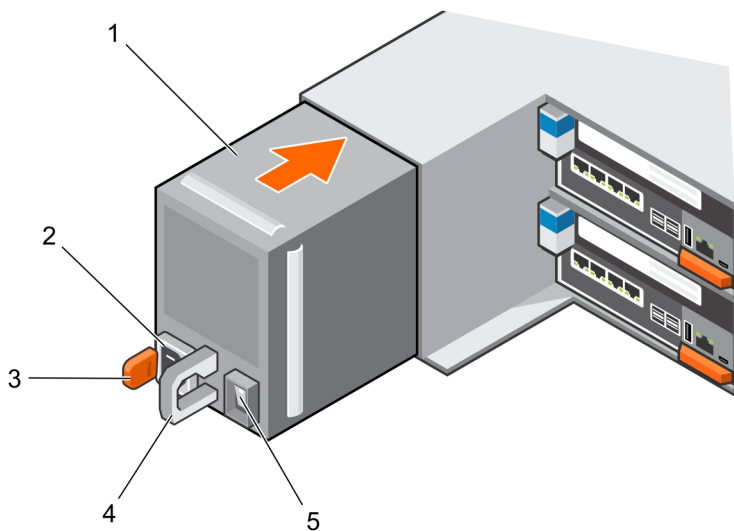


図 11. 電源装置 / 冷却ファンモジュールの取り外し

- |                     |                             |
|---------------------|-----------------------------|
| 1 電源装置 / 冷却ファンモジュール | 2 電源ソケット                    |
| 3 リリースタブ            | 4 電源装置 / 冷却ファンモジュール LEDハンドル |
| 5 電源スイッチ            |                             |

- 4 モジュールが完全に装着され、リリースタブが所定の位置にカチッと収まるまで、交換用電源装置 / 冷却ファンモジュールをシャーシ内にスライドさせます。
- 5 電源ケーブルを電源装置 / 冷却ファンモジュールに接続し、ケーブルがコンセントに差し込まれていることを確認します。
- 6 マジックテープストラップを使用して電源ケーブルを固定します。
- 7 電源装置 / 冷却ファンモジュールの電源スイッチを押して電源をオンにします。

① **メモ:** ストレージシステムが電源装置 / 冷却ファンモジュールを認識し、そのステータスを判断するまで数秒待ちます。電源装置 / 冷却ファンモジュールが正常に機能している場合は、AC 電源ステータスインジケータが緑色に点灯し、3つの障害インジケータが消灯します。

8 Dell Storage Manager で、交換した電源装置が認識され、稼動中と表示されていることを確認します。

#### 次の手順

- 1 Dell Storage Manager を使用して、Storage Center の設定を編集し、Storage Center の動作モードを本番モードに設定します。
- 2 Dell Storage Manager を使用して、SupportAssist の情報をテクニカルサポートへ送信します。

## ストレージコントローラ

この手順を使用して、シャーシからストレージコントローラを取り外します。

ストレージコントローラまたはその内部のコンポーネントが故障した場合は、ストレージコントローラを取り外します。

△ **注意:** 各ストレージコントローラのカバーにあるラベルは、ストレージコントローラを取り付けるスロットを示します。ストレージコントローラ 1 は上部のスロットに取り付ける必要があります。ストレージコントローラ 2 は下部のスロットに取り付ける必要があります。ストレージコントローラを間違ったスロットに取り付けた場合は、Storage Center が動作しなくなります。

## ストレージコントローラ内部の作業を始める前に

ストレージコントローラ内部の作業を始める前に、次の手順を実行します。

- 1 Dell Storage Manager を使用して、Storage Center の設定を編集し、Storage Center の動作モードをメンテナンスモードに設定します。
- 2 Dell Storage Manager を使用して、ストレージコントローラをシャットダウンします。
- 3 シャーシからストレージコントローラを取り外します。
- 4 ストレージコントローラを取り外してからすぐに、シャーシの空きスロットにサービスバッフルを取り付けます。

△ **注意:** ストレージシステムのサーマルシャットダウンを防止するため、サービスバッフルは、ストレージコントローラを取り外してから 3 分以内に付ける必要があります。

- 5 ストレージコントローラのカバーを取り外します。

## ストレージコントローラサービスバッフル

サービスバッフルは、ストレージシステムのサーマルシャットダウンを防止するために空のストレージコントローラスロットに取り付けます。

### サービスバッフルの取り付け

修復には、ストレージシステムからストレージコントローラを取り外す必要がある場合があります。

#### このタスクについて

ストレージシステムシャーシからストレージコントローラを取り外してから 3 分以内に、空きスロットにサービスバッフルを取り付けます。

① **メモ:** サービスバッフルは、出荷時に同梱されています。

#### 手順

- 1 バッフルの下部の内部に片手を置きます。
- 2 フラップ上部を手前に引いてバッフルを開きます。  
バッフルは、各側面に開口部があり、前面の上部にフラップがある箱のような形をしています。
- 3 バッフルのフラップを持ち、点線の位置までストレージコントローラのスロットにスライドさせて入れます。
- 4 ストレージコントローラを交換する準備が整うまでバッフルを所定の位置に置いておきます。

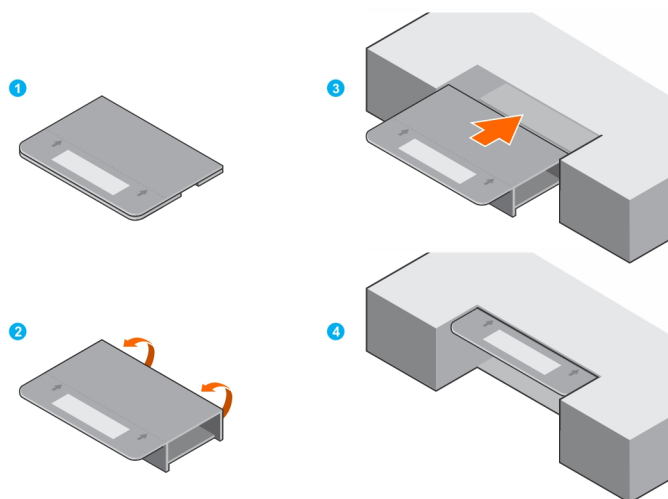


図 12. サービスバッフルの取り付け

## ストレージコントローラ

各ストレージコントローラには、ストレージシステムのフロントエンド、バックエンド、および管理通信ポートが含まれています。

## ストレージコントローラの取り外し

この手順を使用して、シャーシからストレージコントローラを取り外します。

### 前提条件

- 1 ストレージコントローラサービスバッフルを確認します。

**△ 注意:** ストレージシステムのサマルシャットダウンを防止するため、サービスバッフルは、ストレージコントローラを取り外してから 3 分以内に取り付ける必要があります。

- 2 Dell Storage Manager を使用して、SupportAssist の情報を、テクニカルサポートへ送信します。詳細については、『Storage Manager Administrator's Guide』(Storage Manager 管理者ガイド)を参照してください。

### このタスクについて

ストレージコントローラは、ストレージシステムをシャットダウンせずに、一度に 1 台ずつ交換することができます。

### 手順

- 1 Dell Storage Manager を使用してストレージコントローラをシャットダウンします。
- 2 ストレージコントローラに接続されたすべてのケーブルにラベルがあることを確認します。
- 3 シャットダウンされたストレージコントローラからすべてのケーブルを外します。
- 4 ストレージコントローラの上にあるリリースタブを押します。
- 5 ストレージコントローラから離れる方向にリリースレバーを回転します。
- 6 リリースレバーをつかみ、ストレージコントローラをシャーシから途中まで引き離します。
- 7 両手でストレージコントローラの両側を掴み、ストレージコントローラシャーシから完全に引き出します。

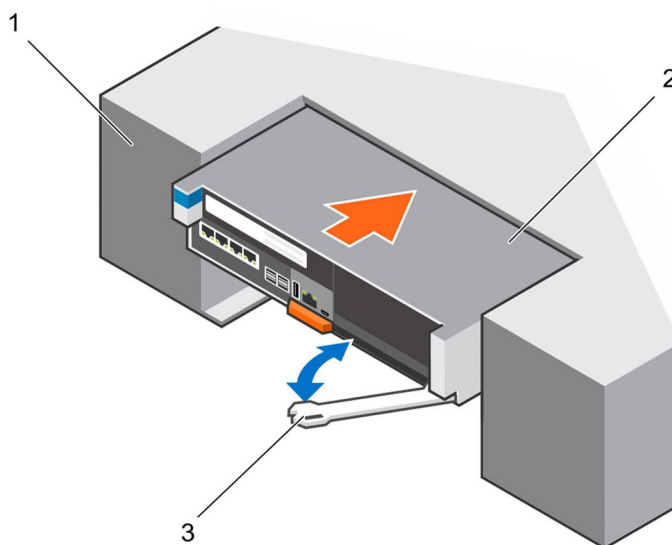


図 13. ストレージコントローラの取り外しと取り付け

- |                                     |               |
|-------------------------------------|---------------|
| 1 SCv3000 および SCv3020 ストレージシステムシャーシ | 2 ストレージコントローラ |
| 3 リリースレバー                           |               |

8 ストレージシステムシャーシの空きスロットにサービスパッフルを取り付けます。

## ストレージコントローラの取り付け

ストレージシステムシャーシにストレージコントローラを取り付けます。

### このタスクについて

ストレージコントローラのカバーは、ストレージコントローラが動作するスロットを示します。

- ストレージコントローラ 1 は、上部のスロットになります。
- ストレージコントローラ 2 は、下部のスロットになります。

### 手順

1 シャーシのスロットからサービスパッフルを取り外します。

**△ 注意:** ストレージシステムのサーマルシャットダウンを防止するため、ストレージコントローラは、サービスパッフルを取り外してから 3 分以内に付ける必要があります。

2 両手でストレージコントローラの両側を掴み、シャーシの空きスロットに配置します。

3 ストレージコントローラをスロットに押し込みます。

4 ストレージコントローラがカチッと所定の位置に収まるまで、リリースレバーをシャーシの方向に押します。  
ストレージコントローラに電源が投入され、起動します。

**① メモ:** ストレージコントローラの Storage Center ソフトウェアが既存のストレージコントローラのソフトウェアより古い場合、ストレージシステムがストレージコントローラを既存のストレージコントローラのソフトウェアバージョンでアップデートします。ストレージコントローラでの Storage Center ソフトウェアアップデートは、完了まで 15 ~ 45 分かかる場合があります。

5 すべてのケーブルをストレージコントローラに接続し直します。

6 Dell Storage Manager を使用して、ストレージコントローラが認識され、稼動中であると表示されていることを確認します。

7 Dell Storage Manager の **ハードウェア** タブから、ストレージコントローラの交換ステータスをクリアします。

手順については、『『Storage Manager Administrator's Guide』( Storage Manager 管理者ガイド )』を参照してください。

## 次の手順

Dell Storage Manager を使用して、SupportAssist の情報を、テクニカルサポートへ送信します。

# 故障したストレージコントローラの交換

故障したストレージコントローラを交換用ストレージコントローラと交換します。

## 前提条件

**△ 注意:** 両方のストレージコントローラの電源を切らないでください。故障したストレージコントローラの電源が切断されたとき、他のストレージコントローラが動作を続けます。両方のストレージコントローラの電源が誤って切断された場合は、故障したストレージコントローラを交換する前にストレージシステムを再起動します。

## このタスクについて

ストレージコントローラのカバーは、ストレージコントローラが動作するスロットを示します。

- ストレージコントローラ 1 は、上部のスロットになります。
- ストレージコントローラ 2 は、下部のスロットになります。

## 手順

- 1 ストレージコントローラに接続されたすべてのケーブルにラベルがあることを確認します。
- 2 故障したストレージコントローラからケーブルを外します。
- 3 シャーシから故障したストレージコントローラを取り外します。

**△ 注意:** ストレージシステムのサーマルシャットダウンを防止するため、サービスパッフルは、ストレージコントローラを取り外してから 3 分以内に取り付ける必要があります。

- 4 シャーシの空きスロットにサービスパッフルを取り付けます。
- 5 故障したストレージコントローラで次の手順を実行します。
  - a ストレージコントローラからカバーを取り外して保管しておきます。  
カバーにあるラベルは、故障したストレージコントローラを取り外したシャーシスロットを示します。
  - b 故障したストレージコントローラから I/O カード、メザニンカード、バッテリーバックアップユニットを取り外します。  
I/O カード、メザニンカード、バッテリーバックアップユニットは、交換用ストレージコントローラに再度取り付けられます。
- 6 交換用ストレージコントローラで次の手順を実行します。
  - a ストレージコントローラからカバーを取り外します。
  - b I/O カード、メザニンカード、バッテリーバックアップユニットをストレージコントローラに装着します。
- 7 故障したストレージコントローラからカバーを取り外し、交換用ストレージコントローラに取り付けます。  
カバーにあるラベルは、交換用ストレージコントローラの正しいシャーシスロットを示します。
- 8 シャーシからサービスパッフルを取り外します。

**△ 注意:** ストレージシステムのサーマルシャットダウンを防止するため、ストレージコントローラは、サービスパッフルを取り外してから 3 分以内に取り付ける必要があります。

- 9 シャーシに交換用ストレージコントローラを取り付けます。
- 10 ケーブルをストレージコントローラに再接続します。  
ストレージシステムでディスクから設定情報が読み込まれ、ストレージコントローラが、既存のストレージコントローラで実行されているソフトウェアと同じバージョンにアップデートされます。

**① メモ:** ストレージコントローラの Storage Center ソフトウェアが既存のストレージコントローラのソフトウェアより古い場合、ストレージシステムがストレージコントローラを既存のストレージコントローラのソフトウェアバージョンでアップデートします。ストレージコントローラでの Storage Center ソフトウェアアップデートは、完了まで 15 ~ 45 分かかる場合があります。

- 11 Dell Storage Manager の **ハードウェア** タブから、ストレージコントローラの交換ステータスをクリアします。  
手順については、『Storage Manager Administrator's Guide』( Storage Manager 管理者ガイド ) を参照してください。

## 次の手順

- 1 Dell Storage Manager を使用して、Storage Center の設定を編集し、Storage Center の動作モードを本番モードに設定します。
- 2 Dell Storage Manager を使用して、SupportAssist の情報をテクニカルサポートへ送信します。

# ストレージコントローラのカバー

ストレージコントローラのカバーは、ストレージコントローラ内部のコンポーネントを保護します。

## ストレージコントローラのカバーの取り外し

ストレージコントローラのカバーを取り外して、内部のコンポーネントにアクセスします。

- 1 ストレージコントローラのカバーにある青色のタッチポイントを押し、カバーを後方にスライドします。
- 2 カバーの両側をつかみ、カバーをストレージコントローラから慎重に持ち上げて取り外します。

**△ 注意:** カバーのない状態でストレージコントローラを操作しないでください。カバーが開いた状態でストレージコントローラをシャーシに戻さないでください。

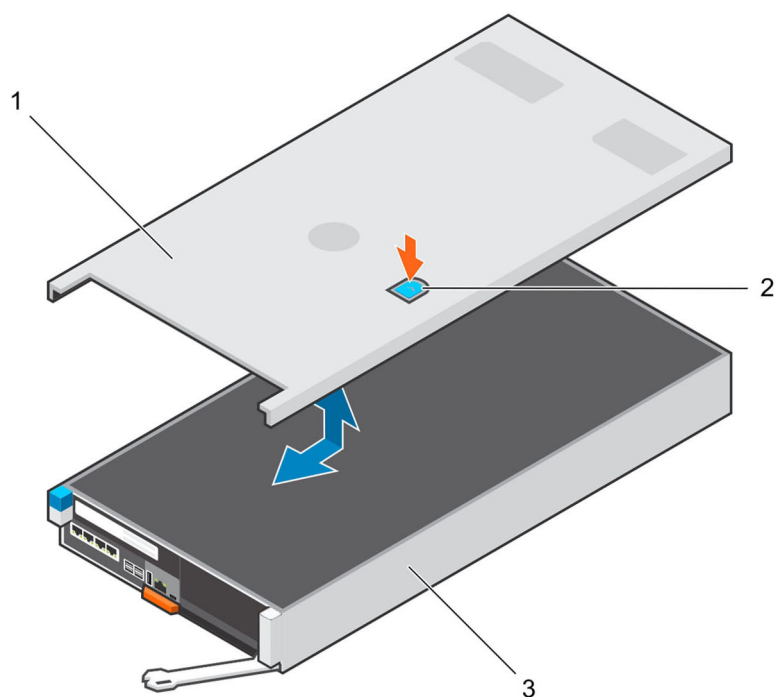


図 14. ストレージコントローラのカバーの取り外しと取り付け

- |   |                 |   |                        |
|---|-----------------|---|------------------------|
| 1 | ストレージコントローラのカバー | 2 | ストレージコントローララッチのタッチポイント |
| 3 | ストレージコントローラ     |   |                        |

## ストレージコントローラのカバーの交換

ストレージシステムシャーシに再挿入する前に、ストレージコントローラのカバーを交換します。

- 1 ストレージコントローラの上にカバーをセットします。
- 2 所定の位置にロックされるまで、ストレージコントローラの背面に向かってカバーをスライドさせます。

**△ 注意:** カバーのない状態でストレージコントローラを操作しないでください。

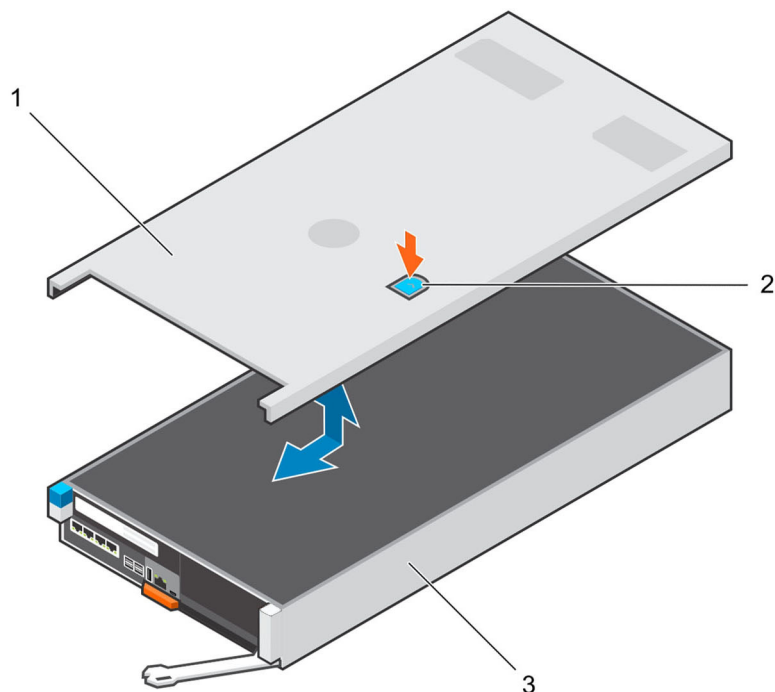


図 15. ストレージコントローラのカバーの取り外し

- |                   |                          |
|-------------------|--------------------------|
| 1 ストレージコントローラのカバー | 2 ストレージコントローララッチのタッチポイント |
| 3 ストレージコントローラ     |                          |

## バッテリーバックアップユニット

書き込みキャッシュは、2 台のストレージコントローラの間でミラーリングされます。電源障害が発生した場合は、バッテリーバックアップユニットがストレージコントローラに電源を提供して、書き込みキャッシュがストレージコントローラ内の SSD に保存されるようにします。

バッテリーバックアップユニットの機能が衰え始めた場合は交換します。

## バッテリーバックアップユニットの取り外し

この手順を使用して、バッテリーバックアップユニットを取り外します。

## 前提条件

- Dell Storage Manager を使用して、SupportAssist の情報を、テクニカルサポートへ送信します。
- Dell Storage Manager を使用して、Storage Center 設定を編集し、Storage Center の動作モードをメンテナンスモードに設定します。

## 手順

- 1 Dell Storage Manager を使用してストレージコントローラをシャットダウンします。
- 2 ストレージコントローラに接続されたすべてのケーブルにラベルがあることを確認します。
- 3 シャットダウンされたストレージコントローラからケーブルを外します。
- 4 シャーシからストレージコントローラを取り外します。

**△ 注意:** ストレージシステムのサーマルシャットダウンを防止するため、サービスバッフルは、ストレージコントローラを取り外してから 3 分以内に取り付ける必要があります。

- 5 シャーシの空きスロットにサービスバッフルを取り付けます。
- 6 ストレージコントローラのバッテリー LED がオフになっていることを確認します。LED がオフになるには数秒かかる場合があります。
- 7 ストレージコントローラからカバーを取り外します。
- 8 バッテリーバックアップユニットからハンドルを持ち上げます。バッテリーがスライドしてケージコネクタから外れます。

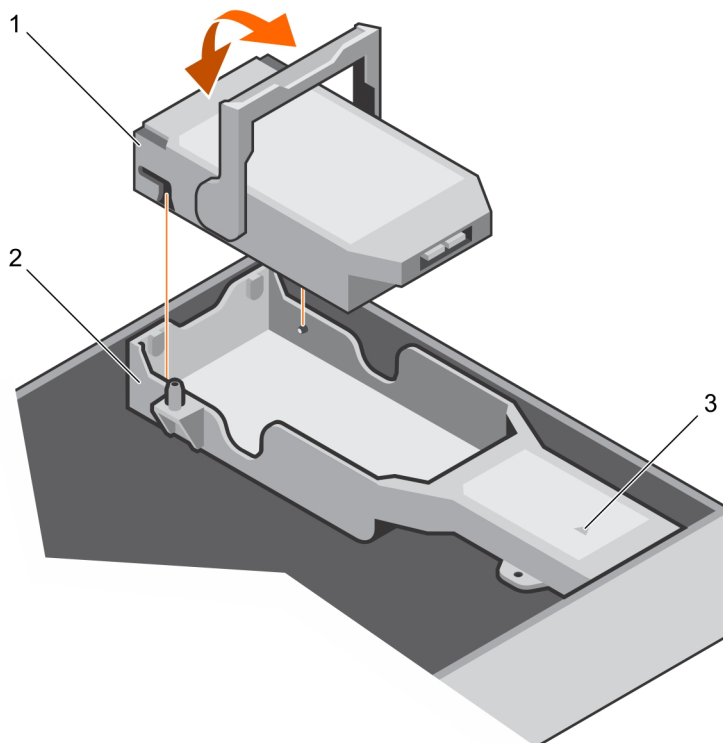


図 16. バッテリーバックアップユニットの取り外し

- |   |                 |   |          |
|---|-----------------|---|----------|
| 1 | バッテリーバックアップユニット | 2 | バッテリーケージ |
| 3 | ケージバッテリーコネクタ    |   |          |

## バッテリーバックアップユニットの取り付け

この手順を使用して、バッテリーバックアップユニットを取り付けます。

## 手順

- 1 ストレージコントローラ内のバッテリーケースの上にバッテリーバックアップユニットをセットします。
- 2 バッテリーの面と揃うまでハンドルを下げます。  
バッテリーはケースコネクタの中にスライドします。
- 3 シャーシからサービスパッフルを取り外します。

**△ 注意:** ストレージシステムのサーマルシャットダウンを防止するため、ストレージコントローラは、サービスパッフルを取り外してから 3 分以内に取り付ける必要があります。

- 4 シャーシにストレージコントローラを取り付けます。
- 5 ケーブルをストレージコントローラに再接続します。
- 6 Dell Storage Manager の **ハードウェア** タブから、ストレージコントローラの交換ステータスをクリアします。  
手順については、『*Storage Manager Administrator's Guide*』( *Storage Manager* 管理者ガイド ) を参照してください。

## 次の手順

- Dell Storage Manager を使用して、Storage Center の設定を編集し、Storage Center の動作モードを本番モードに設定します。
- Dell Storage Manager を使用して、SupportAssist の情報をテクニカルサポートへ送信します。

# ライザー 1

SCv3000 および SCv3020 ストレージシステムの一部のコンポーネントを交換するときに、ライザーを取り外す必要がある可能性があります。ライザーを交換するときは、適切な静電気放出に関する注意事項に従ってください。

## ライザー 1 の取り外し

ライザー 1 を取り外すには、次の手順を実行します。

### 前提条件

- Dell Storage Manager を使用して、SupportAssist の情報を、テクニカルサポートへ送信します。
- Dell Storage Manager を使用して、Storage Center 設定を編集し、Storage Center の動作モードをメンテナンスモードに設定します。

## 手順

- 1 Dell Storage Manager を使用してストレージコントローラをシャットダウンします。
- 2 ストレージコントローラに接続されたすべてのケーブルにラベルがあることを確認します。
- 3 シャットダウンされたストレージコントローラからケーブルを外します。
- 4 シャーシからストレージコントローラを取り外します。

**△ 注意:** ストレージシステムのサーマルシャットダウンを防止するため、サービスパッフルは、ストレージコントローラを取り外してから 3 分以内に取り付ける必要があります。

- 5 シャーシの空きスロットにサービスパッフルを取り付けます。
- 6 ストレージコントローラのカバーを取り外します。
- 7 ライザーをストレージコントローラに固定している青色のラッチを持ち上げます。
- 8 ライザーのタッチポイントをつかみます。
- 9 ライザーを持ち上げて、システム基板のライザーコネクタから外します。
- 10 ライザーに取り付けられている I/O カードを取り外し、脇に置いておきます。

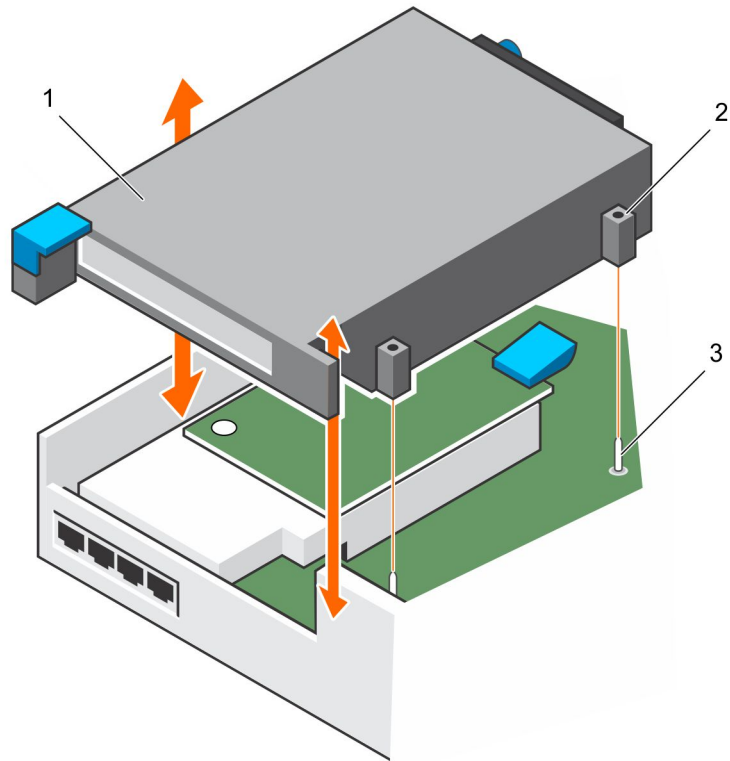


図 17. ライザー 1 の取り外し

- |                                        |                           |
|----------------------------------------|---------------------------|
| <p>1 ライザー 1</p> <p>3 位置合わせピン ( 2 )</p> | <p>2 位置合わせピンカバー ( 2 )</p> |
|----------------------------------------|---------------------------|

## ライザー 1 の取り付け

ライザー 1 を取り付けるには、次の手順を実行します。

### 前提条件

I/O カードをライザーに取り付けます。

### 手順

- 1 ボード上の位置合わせペグとライザー上の位置合わせカバーを使用して、ライザーをコネクタの上に配置します。
- 2 ライザーを所定の位置に下ろし、コネクタに完全に装着されるまでしっかり挿入します。
- 3 青色のラッチを下げてライザーをシャーシに固定します。
- 4 ストレージコントローラのカバーを交換します。
- 5 シャーシからサービスバッフルを取り外します。

**△ 注意:** ストレージシステムのサーマルシャットダウンを防止するため、ストレージコントローラは、サービスバッフルを取り外してから 3 分以内に取り付ける必要があります。

- 6 シャーシにストレージコントローラを取り付けます。
- 7 ケーブルをストレージコントローラに再接続します。
- 8 Dell Storage Manager の **ハードウェア** タブから、ストレージコントローラの交換ステータスをクリアします。  
手順については、『Storage Manager Administrator's Guide』( Storage Manager 管理者ガイド ) を参照してください。

## 次の手順

- 1 Dell Storage Manager を使用して、Storage Center の設定を編集し、Storage Center の動作モードを本番モードに設定します。
- 2 Dell Storage Manager を使用して、SupportAssist の情報をテクニカルサポートへ送信します。

# I/O カード

ストレージコントローラは、1つのPCIスロットのI/Oカードをサポートしています。  
フロントエンド接続では、次のタイプのI/Oカードを使用できます。

- ファイバチャネル
- iSCSI
- SAS

## ライザー 1 からの I/O カードの取り外し

この手順を使用して、ライザー 1 から I/O カードを取り外します。

### 前提条件

- Dell Storage Manager を使用して、SupportAssist の情報を、テクニカルサポートへ送信します。
- Dell Storage Manager を使用して、Storage Center 設定を編集し、Storage Center の動作モードをメンテナンスモードに設定します。

### 手順

- 1 Dell Storage Manager を使用してストレージコントローラをシャットダウンします。
- 2 ストレージコントローラに接続されたすべてのケーブルにラベルがあることを確認します。
- 3 シャットダウンされたストレージコントローラからケーブルを外します。
- 4 シャーシからストレージコントローラを取り外します。

**△ 注意:** ストレージシステムのサーマルシャットダウンを防止するため、サービスバッフルは、ストレージコントローラを取り外してから 3 分以内に取り付ける必要があります。

- 5 シャーシの空きスロットにサービスバッフルを取り付けます。
- 6 ストレージコントローラのカバーを取り外します。
- 7 ライザーをストレージコントローラの側面に固定している青色のラッチを持ち上げます。
- 8 ラッチをストレージコントローラの外側に向けて回転させます。
- 9 ストレージコントローラ内の I/O カードを固定しているライザーを取り外します。
- 10 I/O カードリテイナを I/O カードの背面に固定している青色の蝶ネジを緩めます。
- 11 I/O カードリテイナを I/O カードから離れる方向に回転させます。
- 12 I/O カードの端をつかんで、I/O カードスロットから取り外します。

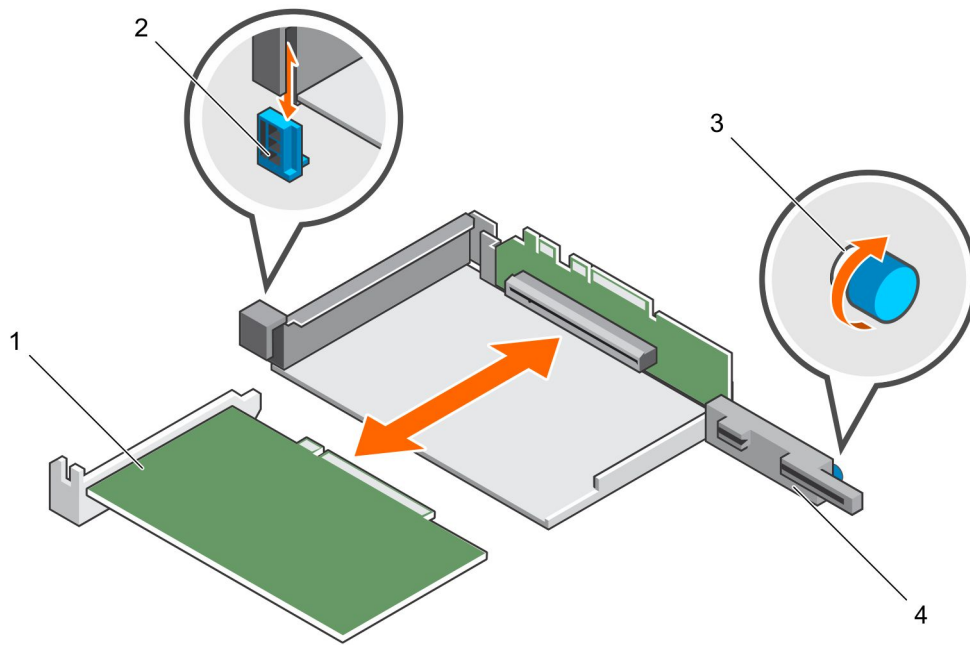


図 18. ライザー 1 からの I/O カードの取り外し

- |   |         |   |     |
|---|---------|---|-----|
| 1 | I/O カード | 2 | ラッチ |
| 3 | 蝶ネジ     | 4 | リテナ |

## I/O カードのライザー 1 への取り付け

この手順を使用して、ライザー 1 に I/O カードを取り付けます。

### 手順

- 1 交換用 I/O カードをパッケージから取り出し、取り付けの準備をします。手順については、I/O カードに付属のマニュアルを参照してください。
- 2 I/O カードの両端を持ち、カードエッジコネクタがライザー上の I/O カードコネクタの位置に合うようにカードをセットします。

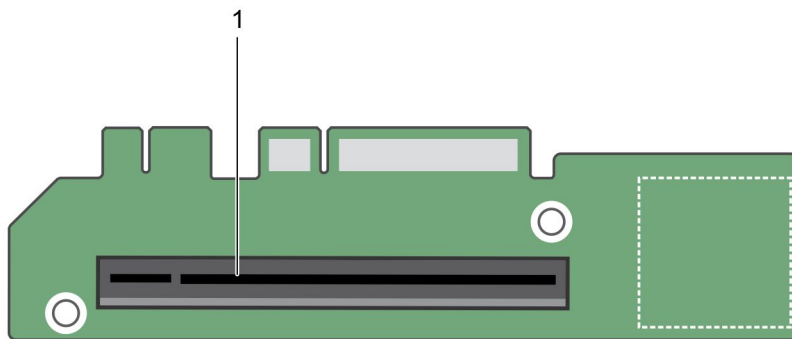


図 19. ライザー 1 上の I/O カードコネクタの場所

- 1 カードコネクタ
- 3 カードエッジコネクタを I/O カードコネクタにしっかりと挿入し、カードを固定します。

**△ 注意:** I/O カードが I/O カードコネクタに完全に装着されていることを確認してください。I/O カードがコネクタにしっかりと挿入されていないと、SCv3000 および SCv3020 ストレージシステムで予期しない障害が発生する可能性があります。

- 4 I/O カードリテナの面が I/O カードの背面と合うようにリテナを回します。

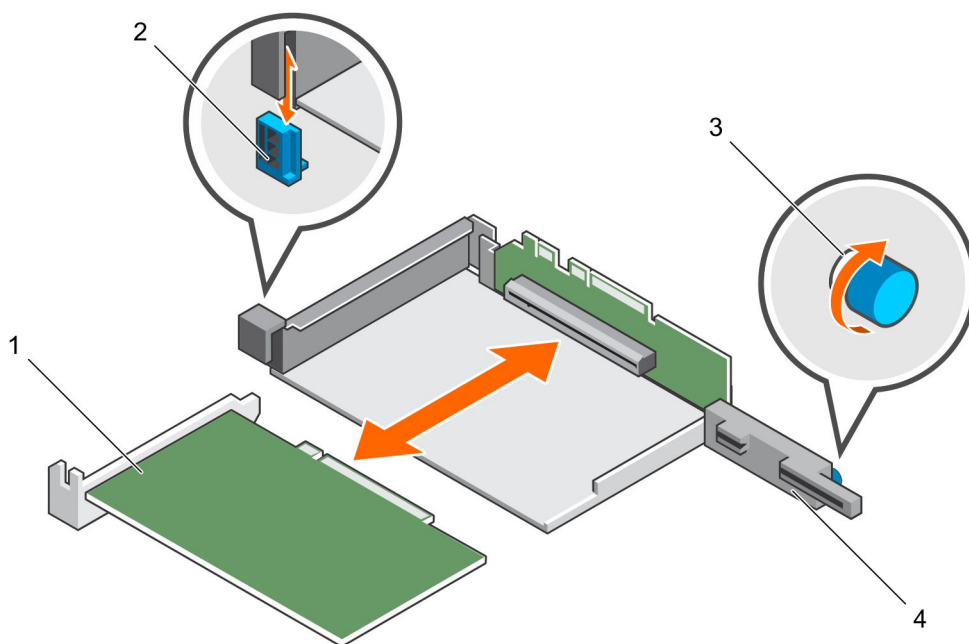


図 20. I/O カードのライザー 1 への取り付け

- |           |       |
|-----------|-------|
| 1 I/O カード | 2 ラッチ |
| 3 蝶ネジ     | 4 リテナ |
- 5 I/O カードラッチを閉じます。
  - 6 リテナの背面にある青色の蝶ネジを締め、I/O カードを所定の位置に保持します。
  - 7 ライザーをストレージコントローラに挿入します。

- 8 ラッチを下げてライザーを所定の位置に保持します。
- 9 ストレージコントローラのカバーを交換します。
- 10 シャーシからサービスバッフルを取り外します。

**△ 注意:** ストレージシステムのサーマルシャットダウンを防止するため、ストレージコントローラは、サービスバッフルを取り外してから 3 分以内に取り付ける必要があります。

- 11 シャーシにストレージコントローラを取り付けます。
- 12 ケーブルをストレージコントローラに再接続します。
- 13 Dell Storage Manager の **ハードウェア** タブから、ストレージコントローラの交換ステータスをクリアします。  
手順については、『Storage Manager Administrator's Guide』( Storage Manager 管理者ガイド ) を参照してください。

#### 次の手順

- 1 Dell Storage Manager を使用して、Storage Center の設定を編集し、Storage Center の動作モードを本番モードに設定します。
- 2 Dell Storage Manager を使用して、SupportAssist の情報をテクニカルサポートへ送信します。

## メザニンカード

メザニンカードを取り付けるか交換する場合は、次の手順に従ってください。メザニンカードを追加または交換する際には、適切な静電気放電に関する注意事項を守ってください。お客様の環境の仕様に応じて、メザニンカードの接続には SFP+ 接続または RJ-45 接続を使用できます。

## ブランクスロットカバーまたはメザニンカードの取り外し

ブランクスロットカバーまたは既存のメザニンカードを取り外すには、次の手順に従います。

#### 前提条件

- Dell Storage Manager を使用して、SupportAssist の情報を、テクニカルサポートテクニカルサポートに送信します。
- Dell Storage Manager を使用して、Storage Center 設定を編集し、Storage Center の動作モードをメンテナンスモードに設定します。

#### 手順

- 1 Dell Storage Manager を使用してストレージコントローラをシャットダウンします。
- 2 ストレージコントローラに接続されたすべてのケーブルにラベルがあることを確認します。
- 3 シャットダウンされたストレージコントローラからケーブルを外します。
- 4 シャーシからストレージコントローラを取り外します。

**△ 注意:** ストレージシステムのサーマルシャットダウンを防止するため、サービスバッフルは、ストレージコントローラを取り外してから 3 分以内に取り付ける必要があります。

- 5 シャーシの空きスロットにサービスバッフルを取り付けます。
- 6 ストレージコントローラのカバーを取り外します。
- 7 ストレージコントローラからライザー 1 を取り外します。
- 8 ブランクスロットカバーまたはメザニンカードを所定の位置に固定しているネジを取り外します。

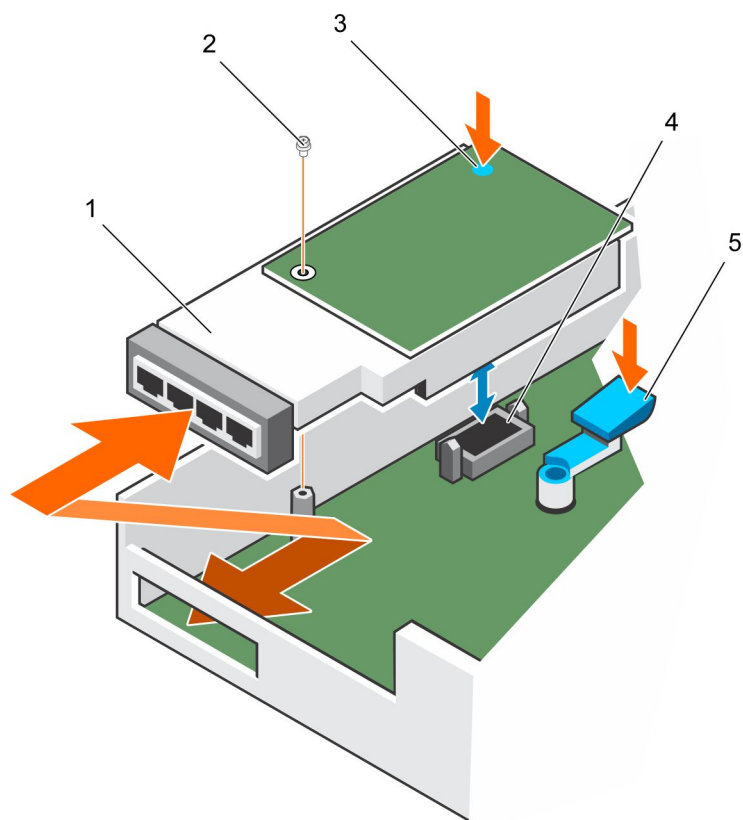


図 21. メザニンカードの取り外し

- |   |         |   |      |
|---|---------|---|------|
| 1 | メザニンカード | 2 | ネジ   |
| 3 | タッチポイント | 4 | コネクタ |
| 5 | リリースラッチ |   |      |

9 (既存のメザニンカードのみ) リリースラッチを押し、コネクタから外れるまで、メザニンカードの後端を持ち上げます。

10 ストレージコントローラからブランクスロットカバーまたはメザニンカードを取り外します。

## メザニンカードの取り付け

この手順を使用して、メザニンカードを取り付けます。

### 手順

- 1 メザニンカードの前面をストレージコントローラの前面にあるスロットに斜めに挿入します。

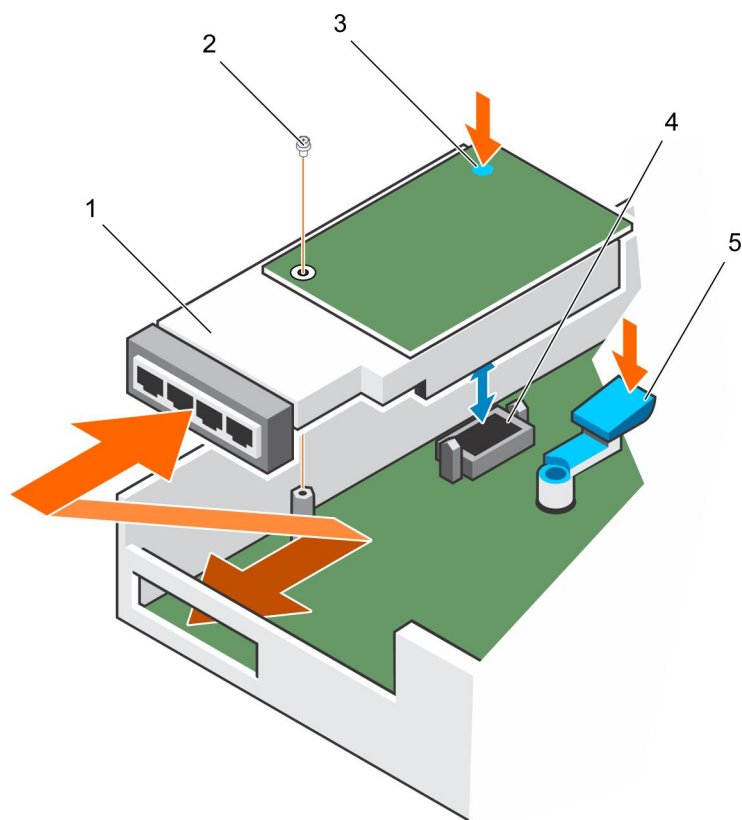


図 22. メザニンカードの取り付け

- |   |                 |   |      |
|---|-----------------|---|------|
| 1 | メザニンカード         | 2 | ネジ   |
| 3 | タッチポイント ( 青い点 ) | 4 | コネクタ |
| 5 | リリースラッチ         |   |      |

- 2 メザニンカードがコネクタに固定されるまで、リリースラッチとメザニンカードの背面にある青い点を同時に押し下げます。
- 3 メザニンカードをストレージコントローラに固定しているネジを挿入し、締めます。
- 4 ストレージコントローラのライザー 1 を交換します。
- 5 ストレージコントローラのカバーを交換します。
- 6 シャーシからサービスバッフルを取り外します。

**△ 注意:** ストレージシステムのサーマルシャットダウンを防止するため、ストレージコントローラは、サービスバッフルを取り外してから 3 分以内に取り付ける必要があります。

- 7 シャーシにストレージコントローラを取り付けます。
- 8 ケーブルをストレージコントローラに再接続します。
- 9 Dell Storage Manager の **ハードウェア** タブから、ストレージコントローラの交換ステータスをクリアします。  
手順については、『Storage Manager Administrator's Guide』( Storage Manager 管理者ガイド ) を参照してください。

#### 次の手順

- 1 Dell Storage Manager を使用して、Storage Center の設定を編集し、Storage Center の動作モードを本番モードに設定します。
- 2 メザニンカードを空のメザニンカードスロットに追加した場合は、Dell Storage Manager で新しいフォールトドメインを設定します。
- 3 Dell Storage Manager を使用して、SupportAssist の情報をテクニカルサポートへ送信します。

# ラックレール

ラックレールは、ストレージコントローラをラックに取り付けるために使用します。

## ラックレールの取り外し

### 前提条件

- 1 SupportAssist を使用して、テクニカルサポート に診断データを送信します。
- 2 Storage Manager Client を使用してストレージシステムをシャットダウンします。

### このタスクについて

① **メモ:** ラックレールの交換は、Storage Center システムがネットワークで使用できない、スケジュールされたメンテナンス時間中に実行する必要があります。

### 手順

- 1 すべてのケーブルにラベルが付けられていることを確認してください。
- 2 ストレージシステムからすべてのケーブルを外します。
- 3 シャーシをラックに固定しているシャーシ耳のネジを緩めます。

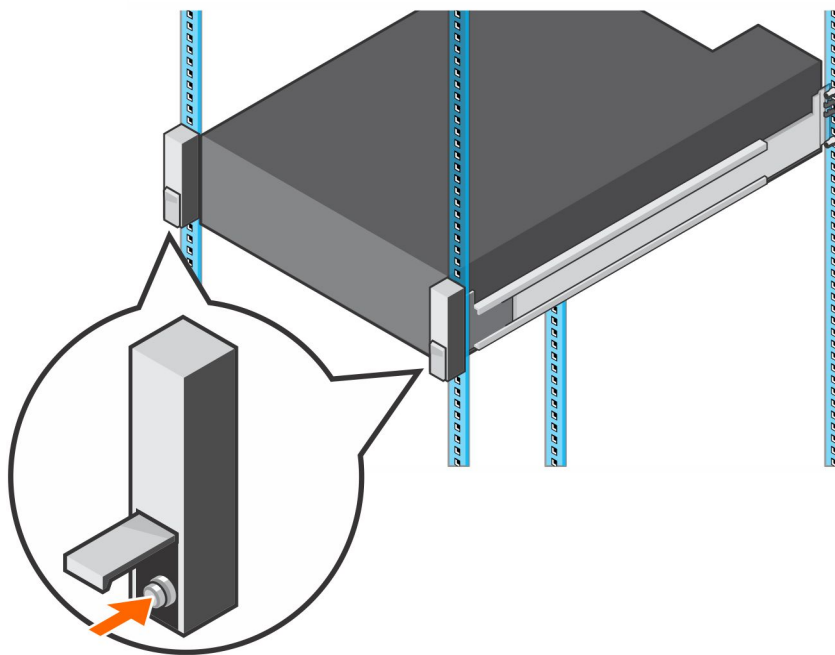


図 23. ネジを緩めます

- 4 ラックからストレージシステムを取り外します。
- 5 ラックからラックレールを取り外します。

## ラックレールの取り付け

次の手順を実行して、SCv3000 および SCv3020 ストレージシステム のラックレールを取り付けます。

## 手順

- 1 ラックに交換用ラックレールを取り付けます。
- 2 ストレージシステムをラックに取り付けます。
- 3 シャーシをラックに固定しているシャーシ耳のネジを締めます。

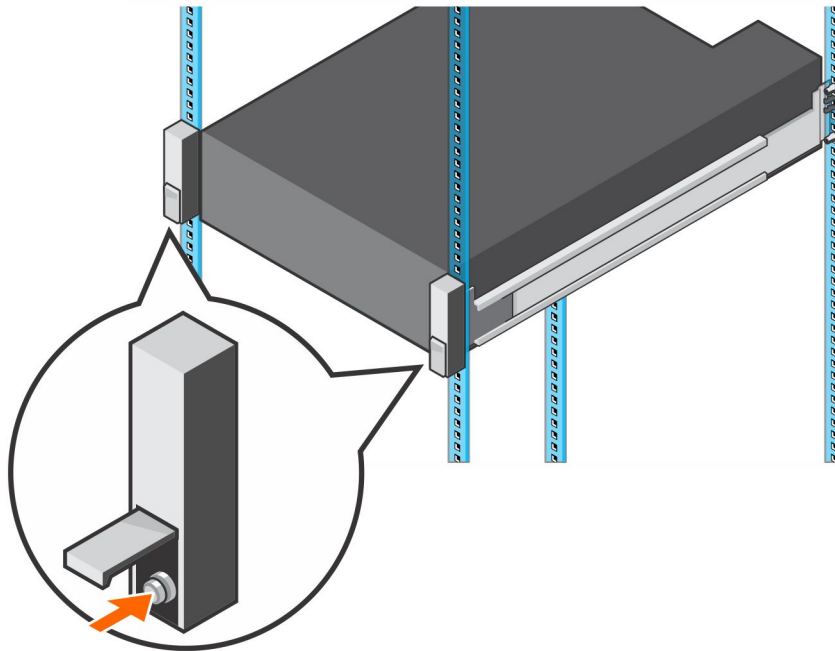


図 24. ネジを締めます

- 4 ケーブルをストレージシステムに再接続します。
- 5 ストレージシステムを起動します。

## 次の手順

SupportAssist を使用して、テクニカルサポート に診断データを送信します。

# Storage Center ハードウェアの電源投入

ハードウェアの電源をオフにした後、または電源の停止後に、以下の手順を実行して Storage Center ハードウェアの電源を投入します。

## このタスクについて

Storage Center ハードウェアに拡張エンクロージャがある場合は、最初に拡張エンクロージャの電源を入れ、次にストレージシステムの電源を入れます。

## 手順

- 1 ストレージシステムおよびすべての拡張エンクロージャを電源に接続します。
- 2 Storage Center に取り付けられた拡張エンクロージャの電源をすべて投入します。

**① メモ:** 拡張エンクロージャの電源を投入すると、その ID 番号が背面パネルで表示されます。拡張エンクロージャの ID を順番に表示したい場合は、ID を表示したい順番で各拡張エンクロージャを 1 台ずつ電源投入します。

- a 拡張エンクロージャの背面にある両方の電源スイッチを同時に押して、拡張エンクロージャの電源を投入します。  
拡張エンクロージャに電源が供給され、動作可能になると、拡張エンクロージャの前面にあるステータスインジケータが青色に変わります。
  - b Storage Center に接続されている追加の拡張エンクロージャの電源を投入します。各拡張エンクロージャが動作できる状態になるまで待つてから次の拡張エンクロージャで電源を投入してください。
- 3 すべての拡張エンクロージャの電源を投入した後に、シャーシの背面にある両方の電源スイッチを押して、ストレージシステムの電源を投入します。

# SCv3000 および SCv3020 ストレージシステムの技術仕様

この付録には、SCv3000 および SCv3020 ストレージシステムの技術仕様が含まれます。

## 技術仕様

次の表は、SCv3000 および SCv3020 ストレージシステムの技術仕様を示したものです。

### ドライブ

SAS ハードドライブ	<b>SCv3000</b> 最大 16 台の 3.5 インチホットスワップ対応ハードドライブ ( 12 Gb SAS )
	<b>SCv3020</b> 最大 30 台の 2.5 インチ SAS ホットスワップ対応ハードドライブ ( 12 Gb SAS )

### ストレージコントローラ

ストレージコントローラ	1 台につき 1 つの I/O カードスロットと 1 つのオプションのメザンカードが搭載された、最大 2 台のホットスワップ対応ストレージコントローラ。  各ストレージコントローラにはバッテリーバックアップユニットが内蔵されています。書き込みキャッシュは、2 台のストレージコントローラの間でミラーリングされます。電源障害が発生した場合、バッテリーバックアップユニットがストレージコントローラに電源を提供し、書き込みキャッシュがストレージコントローラ内部の SSD に保存されるようにします。
-------------	--------------------------------------------------------------------------------------------------------------------------------------------------------------------------------------------------------------------------------------------------------------

### ストレージ接続性

構成	<b>SCv3000</b> 合計 208 台のドライブ、SAS チェーンあたり最大 192 台のドライブをサポートします。SAS チェーンごとに、最大 16 台の SCv300 拡張エンクロージャ、最大 8 台の SCv320 拡張エンクロージャ、最大 3 台の SCv360 拡張エンクロージャをサポートします。  <b>SCv3020</b> 合計 222 台のドライブ、SAS チェーンあたり最大 192 台のドライブをサポートします。SAS チェーンごとに、最大 16 台の SCv300 拡張エンクロージャ、最大 8 台の SCv320 拡張エンクロージャ、最大 3 台の SCv360 拡張エンクロージャをサポートします。
----	--------------------------------------------------------------------------------------------------------------------------------------------------------------------------------------------------------------------------------------------------------------------------------------------------------------------------------------

### RAID ( Redundant Array of Independent Disks )

コントローラ	ホットスワップ対応のストレージコントローラ、2 台
管理	Dell Storage Manager を使用する RAID 管理

### 背面パネルポートコネクタ ( ストレージコントローラごと )

Fibre Channel、iSCSI、または SAS フロントエンドコネクタ	Fibre Channel ファブリック、iSCSI ネットワークへの接続、または SAS HBA を搭載したサーバーへの直接接続
イーサネットコネクタ	<b>MGMT</b> - Storage Center 管理に使用される 1 Gbps の組み込みイーサネットポート
SAS バックエンドコネクタ	12 Gb SAS ポート ( 拡張エンクロージャとの接続用 )

## 背面パネルポートコネクタ (ストレージコントローラごと)

① | **メモ:** SAS コネクタは SFF-80644 に準拠しています。

シリアルコネクタ (micro USB)

初期設定およびサポート限定機能に使用

## LED インジケータ

前面パネル

- システムステータス用の 2 色 LED インジケータ (1 個)
- 電源ステータス用の単色 LED インジケータ、1 個
- 単色 LED 付き識別ボタン

ハードドライブキャリア

- 単色のアクティビティ LED (1 個)
- 各ドライブにつき 2 色の LED ステータスインジケータ 1 個

ストレージコントローラ

- アクティビティおよびリンク速度を示す単色 LED (Ethernet ポートごとに 2 個)
- ポートアクティビティおよびステータスを示す 2 色 LED (SAS コネクタごとに 1 個)
- ステータスを示す単色 LED (1 個)
- システム障害を示す単色 LED (1 個)
- システム識別用の単色 LED (1 個)

電源装置 / 冷却ファン

電源装置および冷却ファンのステータスを示す 2 色 LED ハンドル (1 個)

## 電源装置ユニット (PSU)

AC 電源装置 (各電源装置ごと)	PSU タイプ 1	PSU タイプ 2 (日本のみ)	PSU タイプ 3
最大出力電力	1485 W	1485 W	1378 W
最大入力電力	1688 W	1707 W	1584 W
最大入力電流	8.8 A	17.5 A	16 A
最大突入電流	10 ミリ秒以下で 55 A	10 ミリ秒以下で 55 A	10 ミリ秒以下で 55 A
公称入力電圧動作範囲	200 ~ 240 VAC	100 ~ 240 VAC	100 ~ 240 VAC
公称入力周波数	50/60 Hz	50/60 Hz	50/60 Hz
熱出力 / 熱消費	693 BTU/時	757 BTU/時	703 BTU/時
吸気口タイプ	C14	C20	C20

## 使用可能なハードディスクドライブの電力 (各スロットごと)

サポートされているハードディスクドライブ消費電力 (連続)  
+5 V で最大 1.2 A  
+12 V で最大 0.5 A

## 寸法

高さ	13.34 cm ( 5.25 インチ )
幅	44.50 cm ( 17.5 インチ )
奥行き	<b>SCv3000</b> 81.91 cm ( 32.25 インチ ) <b>SCv3020</b> 78.27 cm ( 31 インチ )

## 寸法

重量概算 (最大構成)	<b>SCv3000</b> 45 kg <b>SCv3020</b> 43 kg
重量概算 (ドライブなし)	32.5 kg (72 ポンド)

## 環境

特定のストレージシステム構成における環境測定値の詳細については、[dell.com/environmental\\_datasheets](http://dell.com/environmental_datasheets) を参照してください。

### 温度

動作時 1時間当たり最大 20 °C (36 °F) の温度変化で 10 ~ 35 °C (50 ~ 95 °F)  
35 °C を超える温度での動作はデータロスの原因になる可能性があります

ストレージ 最大高度 12,000 m (39,370 ft) で -40 ~ 65°C (-40 ~ 149°F)

### 相対湿度

動作時 最大露点 26 °C (78.8 °F) で 10 ~ 80% (結露しないこと)

ストレージ 最大露点 33°C (91°F) で 5 ~ 95% (結露しないこと)

### 最大振動

動作時 0.26 G<sub>rms</sub> (5 ~ 350 Hz) (全可動方向)

ストレージ 1.88 G<sub>rms</sub> (10 ~ 500 Hz) で 15 分間 (全 6 面で検証済)

### 最大衝撃

動作時 パルス持続時間 2.6 ミリ秒 +/- 10% で 31 G +/- 5% (51 cm/秒に相当)

ストレージ パルス持続時間 2 ミリ秒 +/- 10% で 71 G +/- 5% (89 cm/秒に相当)

### 高度

動作時 3,048 m (10,000 フィート)

**最大定格 35 °C (95 °F) 以下** : 950 m (3,117 フィート) より高い場所では、最大温度が 300 m ごとに 1 °C (547 フィートごとに 1 °F) 下がります

ストレージ 12,000 m (39,370 フィート)

### 空気汚染物質レベル

クラス G1 またはそれ未満 (ISA-S71.04-1985 の定義による)