




Системы хранения данных Dell SCv3000 и SCv3020

Руководство по началу работы



Примечания, предостережения и предупреждения

-  **ПРИМЕЧАНИЕ:** Пометка ПРИМЕЧАНИЕ указывает на важную информацию, которая поможет использовать данное изделие более эффективно.
-  **ПРЕДОСТЕРЕЖЕНИЕ:** Пометка ПРЕДОСТЕРЕЖЕНИЕ указывает на потенциальную опасность повреждения оборудования или потери данных и подсказывает, как этого избежать.
-  **ПРЕДУПРЕЖДЕНИЕ:** Пометка ПРЕДУПРЕЖДЕНИЕ указывает на риск повреждения оборудования, получения травм или на угрозу для жизни.

© 2017 Dell Inc. или ее дочерние компании. Все права защищены. Dell, EMC и другие товарные знаки являются товарными знаками корпорации Dell Inc. или ее дочерних компаний. Другие товарные знаки могут быть товарными знаками соответствующих владельцев.


2017 - 8


Ред. A00

Настройка Система хранения данных

Перед установкой Система хранения SCv3000/SCv3020 учтите следующие рекомендации.

- Dell рекомендует использовать выделенную сеть SAN для передачи данных при использовании Система хранения данных Fibre Channel или iSCSI.
- Всегда настраивайте пути с избыточными данными для обеспечения альтернативных путей к и из хост-сервера, в случае отключения одного из путей данных.
- Перед подключением каких-либо кабелей между Система хранения данных и хост-сервером или корпус расширения физически промаркируйте все порты и разъемы.
- Всегда соблюдайте правила подключения оборудования к источнику питания при включении и выключении питания. Убедитесь в том, что критически важные компоненты сети находятся в различных силовых цепях.

 **ПРИМЕЧАНИЕ:** Данный продукт предназначен для использования в местах ограниченного доступа, например, в специальном помещении или в шкафу для оборудования.

 **ПРЕДУПРЕЖДЕНИЕ:** При установке в закрытой или предназначенной для нескольких устройств стойке в сборе рабочая температура в стойке может быть выше, чем в помещении. Поэтому необходимо рассмотреть возможность установки оборудования в среде, максимальная температура окружающего воздуха (**T_{max}**) в которой соответствует температуре, указанной производителем.

Предупреждения по безопасности





Необходимы два человека для подъема

Система хранения SCv3000/SCv3020 в полной комплектации весит примерно 43 кг (95 фунтов). При установке Система хранения данных используйте соответствующие способы подъема.

Лазерное излучение для Системы хранения данных Fibre Channel



 **ПРЕДОСТЕРЕЖЕНИЕ:** Лазерное излучение Класса I в открытом состоянии, избегать попадания луча.

 **ПРЕДУПРЕЖДЕНИЕ:** Лазерное излучение, избегать прямого попадания луча.

Данное устройство сертифицировано в США как соответствующее требованиям Министерства здравоохранения и социального обеспечения, Свод Федеральных правил 21, глава 1, подраздел J, к лазерным изделиям класса I (1), а в остальных местах сертифицировано как лазерное изделие класса I, соответствующее требованиям IEC 60825-1:2007.

Лазерные изделия класса I не считаются опасными. Лазерная система и устройства спроектированы так, чтобы исключить воздействие на человека лазерного излучения выше уровня класса I во время нормальной эксплуатации, выполнения технического обслуживания пользователем или в предписанных условиях эксплуатации.

Определение местонахождения сервисной метки

Ваша Система хранения данных идентифицируется по уникальной сервисной метке и коду экспресс-обслуживания.

Сервисная метка и код экспресс-обслуживания расположены на передней стороне системы под информационной меткой или на наклейке на задней стороне Корпус системы хранения данных. Эта информация необходима для того, чтобы ваши звонки могли быть соответствующим образом перенаправлены сотрудникам службы технического обслуживания корпорации Dell.



- ПРИМЕЧАНИЕ:** Уникальный код **Quick Resource Locator (QRL)** указан на информационной метке. Чтобы быстро получить доступ к информации о вашей системе, отсканируйте этот код с помощью своего смартфона или планшета.

Прочая полезная информация

Для установки Система хранения данных вам может понадобиться следующая дополнительная информация.

- ПРИМЕЧАНИЕ:** Ознакомьтесь с правилами техники безопасности и нормативной информацией, которые поставляются вместе с компонентами **Storage Center**. Информация о гарантии прилагается в отдельном документе.
- В документе *Руководство по развертыванию систем хранения данных Dell SCv3000/SCv3020* содержится информация о кабельном подключении аппаратных компонентов системы хранения и настройке новой системы хранения с помощью Dell Storage Manager Client.
 - В документе *Dell Storage Manager Administrator's Guide (Руководство администратора Dell Storage Manager)* содержатся инструкции по использованию Dell Storage Manager для управления системами Storage Center.

Установка и настройка

Перед началом установки убедитесь в том, что в месте, в котором вы планируете установить Система хранения данных, имеется стандартное питание от независимого источника или стоечного блока распределения питания с ИБП.

Проверьте, что свободно пространство 3U в нижней части 20U стойки для установки Система хранения данных. Если вы планируете установить Система хранения данных выше нижней части 20U стойки, заказчик должен предоставить механическое подъемное устройство, которое следует использовать во избежание травм.

Распаковка оборудования Storage Center

Распакуйте Система хранения данных и идентифицируйте элементы в вашей доставке.

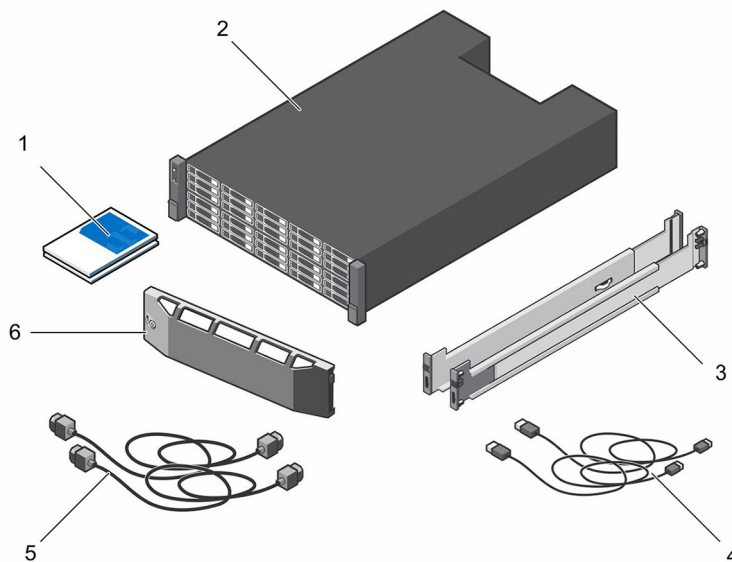


Рисунок 1. Компоненты Система хранения SCv3000/SCv3020

- | | |
|------------------------|----------------------------|
| 1. Документация | 2. Система хранения данных |
| 3. Направляющие стойки | 4. USB-кабели (2) |
| 5. Кабели питания (2) | 6. Лицевая панель |

Установка Система хранения данных в стойку

Установите Система хранения данных и другие компоненты системы Storage Center в стойку.

Об этой задаче

Установите Система хранения данных и корпуса расширения таким образом, чтобы обеспечить возможность расширения в стойке и предотвратить перевес верхней части стойки.

Система хранения SCv3000/SCv3020 поставляется с комплектом направляющих ReadyRails II. Направляющие могут быть двух типов: оборудованные инструментами и не требующие инструментов. Следуйте подробным инструкциям по установке конкретного типа направляющих, предоставленным в комплекте поставки.

ПРИМЕЧАНИЕ: Dell рекомендует выполнять установку направляющих вместе с помощником (один работник находится с передней стороны стойки, второй — с задней).

Действия

1. Установите левую и правую направляющие концами с обозначением FRONT внутрь.
2. Совместите каждый конец с верхними и нижними отверстиями соответствующего пространства (U) стойки.

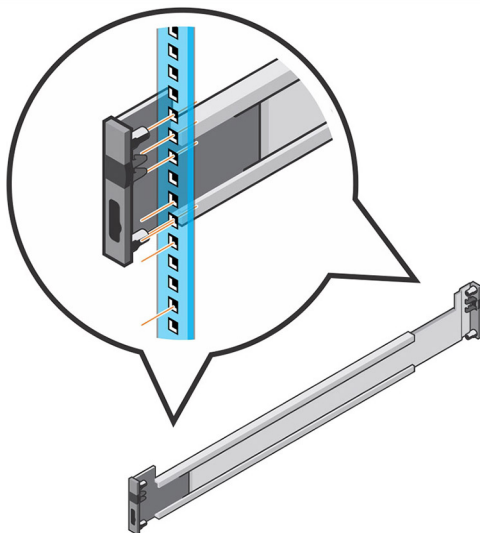


Рисунок 2. Установка направляющих в стойке

3. Задвиньте задний конец направляющей до защелкивания и фиксации на месте.
4. Задвиньте передний конец направляющей до защелкивания и фиксации на месте.
5. Совместите устройство с рейками и вставьте Система хранения данных в стойку.

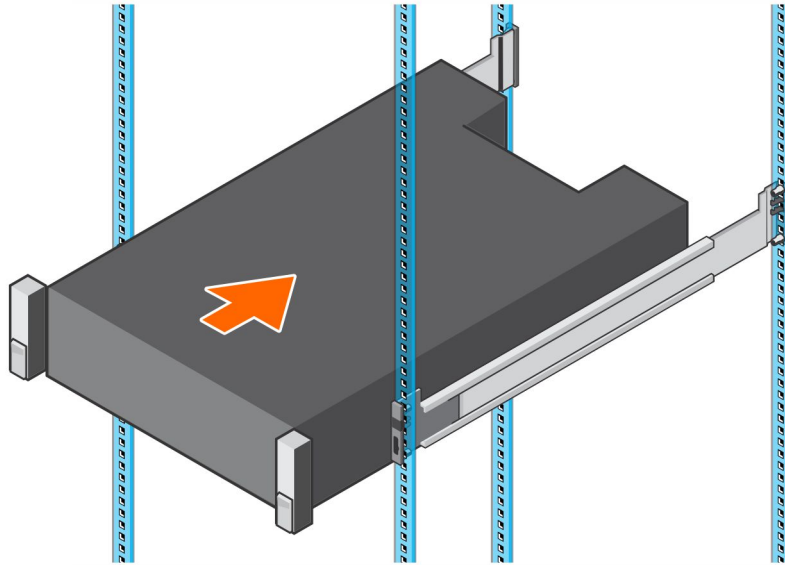


Рисунок 3. Перемещение Система хранения данных по направляющим

6. Поднимите защелки с каждой стороны передней панели и затяните винты на стойке.

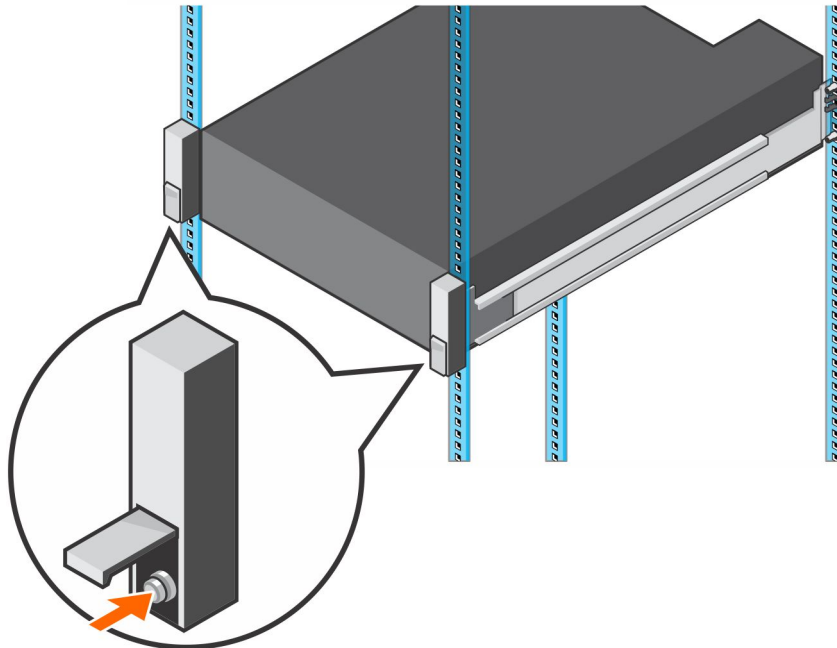


Рисунок 4. Затягивание винтов

Если система Storage Center включает в себя корпуса расширения, установите корпуса расширения в стойку. Подробное описание действий приведено в инструкции, поставляемой с корпус расширения.

Установка лицевой панели

Установите панель на передней части Система хранения данных.

1. Вставьте правый конец панели в Система хранения данных.

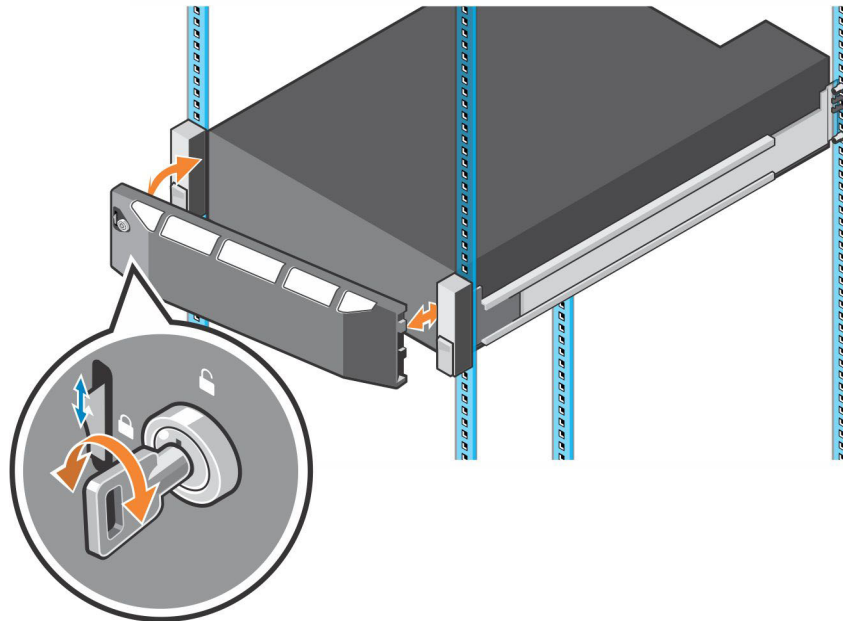


Рисунок 5. Лицевая панель

2. Вставьте левый конец панели в гнездо до щелчка защелки.
3. Зафиксируйте панель с помощью замка.

Подключение кабелей питания

Подключите кабели питания к Система хранения данных.

1. Перед подключением кабелей питания убедитесь, что выключатели питания находятся в положении «ВЫКЛ.»
2. Надежно подключите кабели питания к блоку питания/модулю вентилятора охлаждения в Корпус системы хранения данных.

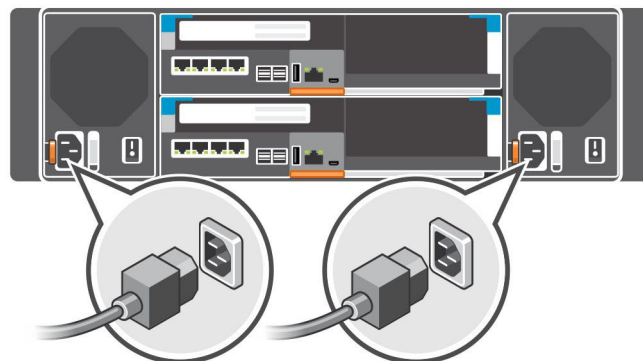


Рисунок 6. Подключение кабелей питания

3. При помощи фиксаторов надежно прикрепите кабели питания к Корпус системы хранения данных.

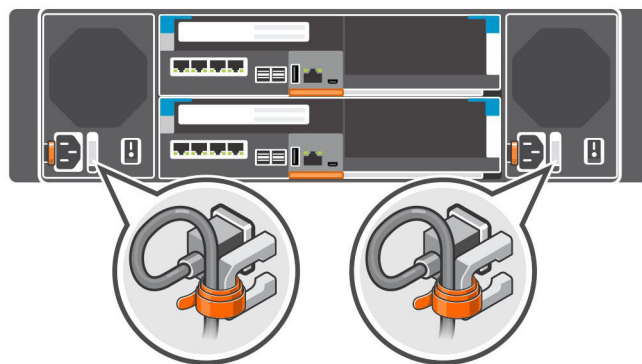


Рисунок 7. Фиксация кабелей питания

4. Подключите другой конец кабелей питания к заземленной розетке или отдельному источнику питания, например, к источнику бесперебойного питания или блоку распределения питания.

Информация NOM (только для Мексики)

Ниже приведена информация об устройстве, описанном в данном документе, согласно требованиям официальных мексиканских стандартов (NOM).

Импортер	Dell Inc. de México, S.A. de C.V Paseo de la Reforma 2620-11 º Piso Col. Lomas Atlas 11950 México, D.F. / Мексика
Номер модели	E03T
Напряжение питания	100–240 В перем. тока (1378 Вт) 200–240 В перем. тока (1485 Вт)
Частота	50/60 Гц
Потребляемый ток	16–8,25 А (1378 Вт) 8,8 А (1485 Вт)

Технические характеристики


Технические характеристики Системы хранения SCv3000/SCv3020 приводятся в таблицах ниже.

Диски	
Жесткие диски SAS	<p>SCv3000 До 16 3,5-дюймовых жестких дисков с поддержкой «горячей» замены (SAS 12 Гбит/с)</p> <p>SCv3020 До 30 2,5-дюймовых жестких дисков SAS с поддержкой «горячей» замены (SAS 12 Гбит/с)</p>

Контроллеры хранилища	
Контроллеры хранилища	<p>До двух контроллеры хранилища с поддержкой «горячей» замены, одним слотом для плат ввода-вывода, а также одной дополнительной мезонинной платой на каждый контроллер хранилища.</p> <p>Каждый контроллер хранилища оснащен встроенным модулем резервного аккумулятора. Кэш-память записи зеркалируется между двумя контроллеры хранилища. В случае сбоя электропитания модуль резервного аккумулятора обеспечивает подачу питания на контроллер хранилища, чтобы сохранить кэш-память записи на SSD-диск в контроллер хранилища.</p>

Подключение хранилища	
Конфигурации	<p>SCv3000 Поддержка в общей сложности 150 дисков, до 120 дисков на одну цепочку SAS.</p> <p>SCv3020 Поддержка в общей сложности 150 дисков, до 134 дисков на одну цепочку SAS.</p>

RAID	
Контроллер	Два контроллеры хранилища с возможностью «горячей» замены
Управление	Управление RAID с помощью Dell Storage Manager Client

Разъемы портов задней панели (на каждый Контроллер хранилища)	
Оптоволоконный канал, iSCSI или внешние порты SAS	Подключение к оптоволоконному каналу Fabric, сети iSCSI или прямое подключение к серверам с адаптерами шины SAS
Порты Ethernet	Управление: встроенный порт Ethernet (1 Гбит/с) для управления Storage Center
Внутренние порты SAS	Порты SAS 12 Гбит/с для подключения к корпусу расширения  ПРИМЕЧАНИЕ: Разъемы SAS соответствуют стандарту SFF-8644.
Последовательный порт (micro-USB)	Используется для первоначальной настройки и функций поддержки

Светодиодные индикаторы	
Передняя панель	<ul style="list-style-type: none"> • Один двухцветный светодиодный индикатор состояния системы • Один одноцветный светодиодный индикатор состояния питания • Кнопка идентификации с одноцветным светодиодным индикатором
Салазки жесткого диска	<ul style="list-style-type: none"> • Один одноцветный светодиодный индикатор активности • Один двухцветный светодиодный индикатор состояния для каждого диска
Контроллер хранилища	<ul style="list-style-type: none"> • Два одноцветных светодиодных индикатора на каждый порт Ethernet для индикации работы и скорости обмена данными • Один двухцветный индикатор разъема SAS для индикации работы и статуса порта • Один одноцветный светодиодный индикатор для индикации состояния • Один одноцветный светодиодный индикатор для индикации отказов системы

Светодиодные индикаторы	
	<ul style="list-style-type: none"> Один одноцветный светодиодный индикатор для идентификации системы
Источник питания и охлаждающий вентилятор	Один двухцветный светодиодный индикатор для индикации блока питания и состояния вентилятора охлаждения

Блоки питания (PSU)			
Источник питания переменного тока (для каждого блока питания)	Блок питания типа 1	Блок питания типа 2 (только для Японии)	Блок питания типа 3
Максимальная выходная мощность	1485 Вт	1485 Вт	1378 Вт
Максимальная входная мощность	1688 Вт	1707 Вт	1584 Вт
Максимальный входной ток	8,8 А	17,5 А	16 А
Максимальный бросок тока	55 А в течение 10 мс или менее	55 А в течение 10 мс или менее	55 А в течение 10 мс или менее
Номинальный диапазон входного напряжения	200-240 В перем. тока	100-240 В перем. тока	100-240 В перем. тока
Номинальная входная частота	50/60 Гц	50/60 Гц	50/60 Гц
Теплоотдача/тепловыделение	693 БТЕ/ч	757 БТЕ/ч	703 БТЕ/ч

Доступное питание жестких дисков (для каждого слота)	
Поддерживаемая потребляемая жесткими дисками мощность (постоянная)	До 1,2 А при +5 В До 0,5 А при +12 В

Физические характеристики	
Высота	13,34 см
Ширина	44,50 см
Глубина	SCv3000 81,91 см (32,25 дюйма) SCv3020 78,27 см (31 дюйм)
Приблизительный вес (в максимальной конфигурации)	SCv3000 45 кг SCv3020 43 кг
Приблизительный вес без дисков	32,5 кг

Требования к окружающей среде	
Дополнительную информацию о параметрах окружающей среды для определенных конфигураций Система хранения данных см. на веб-странице dell.com/environmental_datasheets .	
Температура	
При работе	От 10°C до 35°C при макс. скорости изменения температуры 20°C в час

Требования к окружающей среде	
	Работа при температуре выше +35°C может привести к потере данных
При хранении	От -40 до +65°C при максимальной высоте над уровнем моря 12 000 м
Относительная влажность	
При работе	От 10% до 80% (без конденсации) при максимальной точке росы 29°C
При хранении	От 5% до 95% (без конденсации) при максимальной точке росы 33°C
Максимальная вибрация	
При работе	0,21 g при частоте 5–500 Гц в течение 15 мин
При хранении	1,04 g при частоте 2–200 Гц в течение 15 мин
Максимальная ударная нагрузка	
При работе	31 G +/- 5% с продолжительностью импульса 2,6 мс +/- 10% (эквивалент 51 см/с)
При хранении	71 G +/- 5% с продолжительностью импульса 2 мс +/- 10% (эквивалент 89 см/с)
Высота над уровнем моря	
При работе	3048 м Максимальный показатель при температуре $\leq 35^{\circ}\text{C}$ — максимальная температура снижается на 1°C/300 м на высоте более 950 м
При хранении	12 000 м
Уровень загрязняющих веществ в атмосфере	
Класс	G1 или ниже (согласно ISA-S71.04-1985)