




# Sistema de armazenamento Dell SCv3000 e SCv3020

## Guia de Introdução



# Notas, Avisos e Advertências

-  **NOTA:** Uma NOTA indica informações importantes que ajudam você a usar melhor o seu produto.
-  **AVISO:** Um AVISO indica possíveis danos ao hardware ou perda de dados e ensina como evitar o problema.
-  **ADVERTÊNCIA:** Uma ADVERTÊNCIA indica possíveis danos à propriedade, risco de lesões corporais ou mesmo risco de vida.

**Direitos autorais © 2017 Dell Inc. ou suas subsidiárias. Todos os direitos reservados.**A Dell, a EMC, e outras marcas são marcas comerciais da Dell Inc. ou suas subsidiárias. Outras marcas podem ser marcas comerciais de seus respectivos proprietários.

2017 - 8


Rev. A00

# Configuração do Sistema de armazenamento

Considere as seguintes práticas recomendadas ao configurar seu Sistema de armazenamento SCv3000/SCv3020.

- A Dell recomenda que você use uma rede SAN dedicada para a transmissão de dados usando um sistema de armazenamento Fibre Channel ou iSCSI.
- Configure sempre caminhos de dados redundantes para fornecer caminhos alternativos de/para o servidor host caso um dos caminhos de dados fique indisponível.
- Antes de conectar qualquer cabo entre o sistema de armazenamento e o servidor host ou o gabinete de expansão, identifique fisicamente cada porta e cada conector.
- Siga sempre os procedimentos adequados para ligar e desligar os sistemas da rede. Confirme que os componentes críticos de rede estejam em circuitos de alimentação separados.

 **NOTA: Este produto foi projetado para locais de acesso restrito, como uma sala de equipamento dedicado ou um armário de equipamentos.**

 **ADVERTÊNCIA: Se o sistema for instalado em um rack fechado ou com múltiplas unidades, a temperatura ambiente de operação do rack poderá ser maior que a temperatura ambiente. Portanto, deve-se instalar o equipamento em um local compatível com a temperatura ambiente máxima (T<sub>ma</sub>) especificada pelo fabricante.**

## Avisos de segurança




### **Duas pessoas são necessárias para levantar a unidade**

Um Sistema de armazenamento SCv3000/SCv3020 totalmente configurado pesa até 43 kg (95 lb). Use métodos de levantamento adequados ao instalar o sistema de armazenamento.

### **Radiação laser para Sistemas de armazenamento Fibre Channel**



 **AVISO: Presença de radiação laser Classe I quando aberto. Evite exposição ao feixe de raios catódicos.**

 **ADVERTÊNCIA: Radiação laser. Evite a exposição direta ao feixe de raios catódicos.**

A unidade é certificada nos EUA para estar em conformidade com os requisitos da DHHS 21 CFR, capítulo 1, subcapítulo J para produtos a laser Classe I, e é certificada em outros países como produto a laser Classe I em conformidade com os requisitos da IEC 60825-1:2007.

Os produtos a laser Classe I não são considerados perigosos. A unidade e o sistema a laser são projetados de modo que não haja nunca qualquer acesso humano à radiação laser acima do nível de Classe I durante a operação normal, a manutenção pelo usuário ou manutenção preventiva.

## Como localizar a etiqueta de serviço

Seu sistema de armazenamento é identificado por uma etiqueta de serviço e código de serviço expresso exclusivos.

Você encontra a etiqueta de serviço e o código de serviço expresso na parte frontal do sistema ao retirar o rótulo de informações. Informações também podem ser encontradas em uma etiqueta na parte traseira do Chassi do sistema de armazenamento. Essas informações são usadas pela Dell para encaminhar as chamadas de suporte à equipe adequada.



**NOTA:** O código Localizador de Recursos Rápido (QRL) contido no rótulo de informações é exclusivo para seu sistema. Digitalize o QRL para obter acesso imediato às informações do seu sistema usando seu smartphone ou tablet.

## Outras informações úteis

Para instalar o sistema de armazenamento, as seguintes informações adicionais podem ser necessárias.

**NOTA:** Consulte as informações legais e de segurança fornecidas com os componentes do Storage Center. As informações de garantia são incluídas em um documento separado.

- O *Guia de Implementação do Dell Storage Center SCv3000/SCv3020* (Guia de implementação do sistema de armazenamento SCv3000/SCv3020 Dell Storage Center) oferece informações sobre o cabeamento de componentes de hardware e configuração de um novo sistema de armazenamento, usando o Cliente Storage Manager Dell
- O *Dell Storage Manager Administrator's Guide* (Guia do administrador do gerenciador de armazenamento Dell) descreve como usar o Storage Center Dell para gerenciar diversos sistemas do Storage Center.

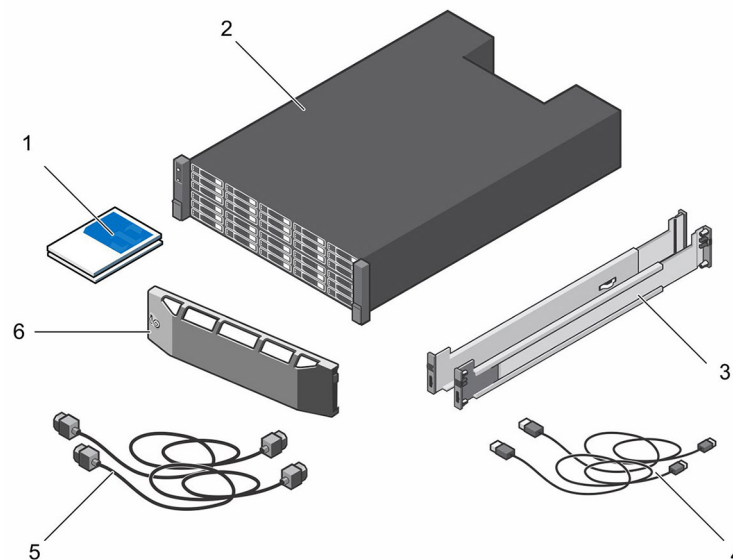
## Instalação e configuração

Antes de iniciar a instalação, confirme que o local onde você pretende instalar o sistema de armazenamento tem alimentação padrão de uma fonte independente ou de uma unidade de distribuição de energia de rack com uma fonte de alimentação ininterrupta.

Além disso, verifique se há um espaço 3U na parte inferior do 20U do rack para instalar o sistema de armazenamento. Se planeje instalar o sistema de armazenamento acima do 20U inferior de um rack, um elevador mecânico fornecido pelo cliente deve ser usado para evitar danos.

### Retirar os equipamentos do Storage Center da embalagem

Retire o sistema de armazenamento da embalagem e identifique os itens entregues.



**Figura 1. Componentes do Sistema de armazenamento SCv3000/SCv3020**

- |                             |                             |
|-----------------------------|-----------------------------|
| 1. Documentação             | 2. Sistema de armazenamento |
| 3. Trilhos do rack          | 4. Cabos USB (2)            |
| 5. Cabos de alimentação (2) | 6. Tampa frontal            |

### Instalação da Sistema de armazenamento em um rack

Instale a sistema de armazenamento e os componentes do Storage Center em um rack.

### Sobre esta tarefa

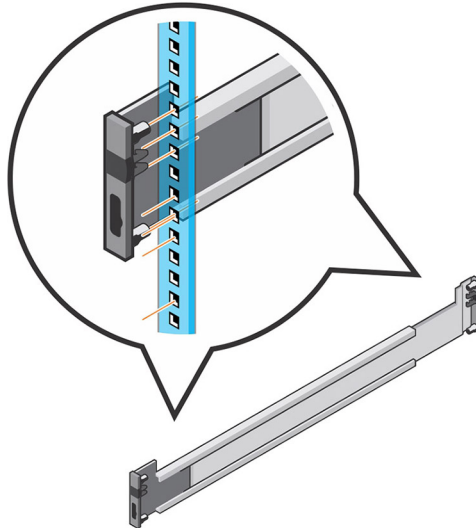
Monte o sistema de armazenamento e os gabinetes de expansão de modo a permitir a expansão no rack e evitar que o rack fique pesado na parte superior.

A Sistema de armazenamento SCv3000/SCv3020 é fornecida com um kit ReadyRails II. Os trilhos são fornecidos em dois estilos diferentes: sem o uso de ferramentas e com o uso de ferramentas. Siga as instruções de instalação detalhadas no kit de trilhos de acordo com o estilo dos trilhos.

 **NOTA: A Dell recomenda que duas pessoas instalem os trilhos, uma na parte da frente do rack e outra, na parte traseira.**

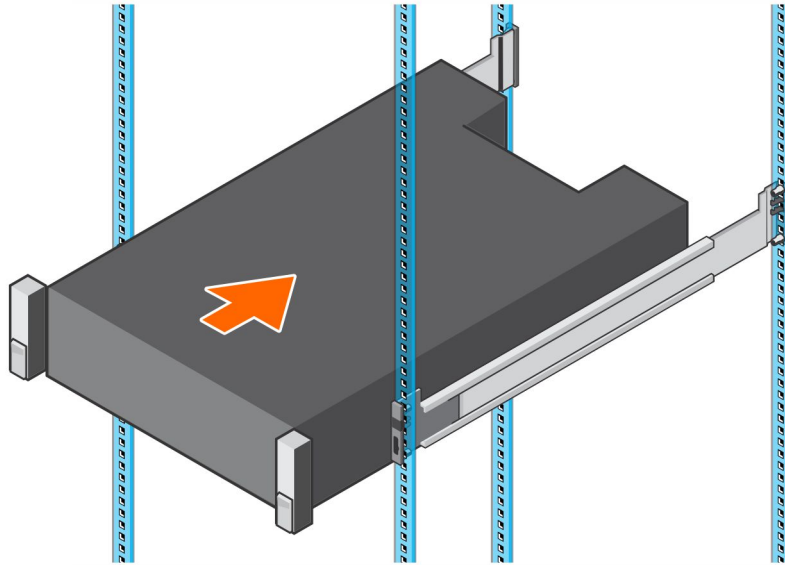
### Etapas

1. Posicione as extremidades direita e esquerda do trilho identificadas como FRENTE voltadas para dentro.
2. Alinhe cada extremidade nos orifícios superior e inferior dos espaços em U apropriados.



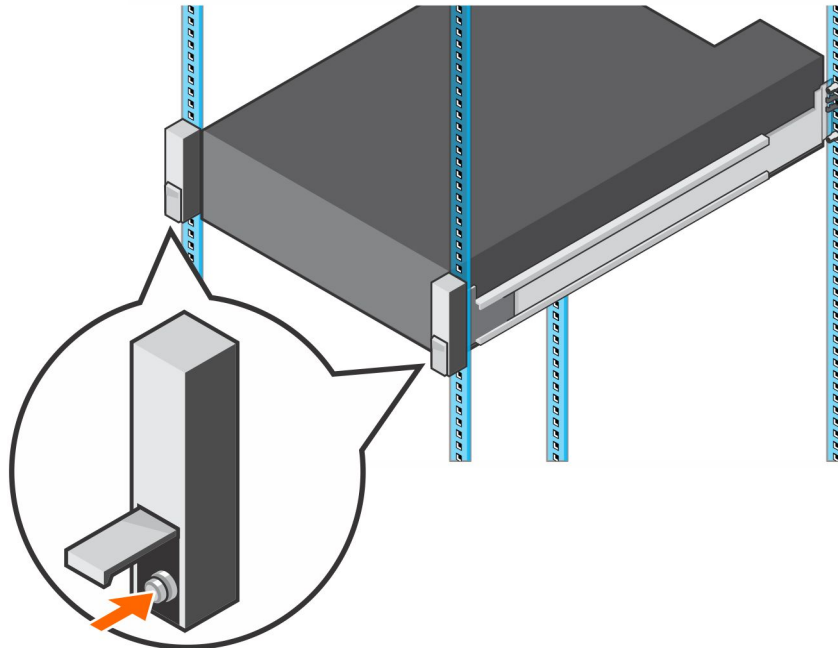
**Figura 2. Fixe os trilhos no rack**

3. Posicione a extremidade traseira do trilho até que ela esteja encaixada totalmente e a trava se encaixe no lugar.
4. Posicione a extremidade da parte frontal do trilho até que ela esteja encaixada e a trava se encaixe no lugar.
5. Alinhe o sistema com os trilhos e deslize-o a sistema de armazenamento para dentro do rack.



**Figura 3. Deslize a Sistema de armazenamento sobre os trilhos**

6. Levante as travas em cada lado do painel frontal e aperte os parafusos no rack.



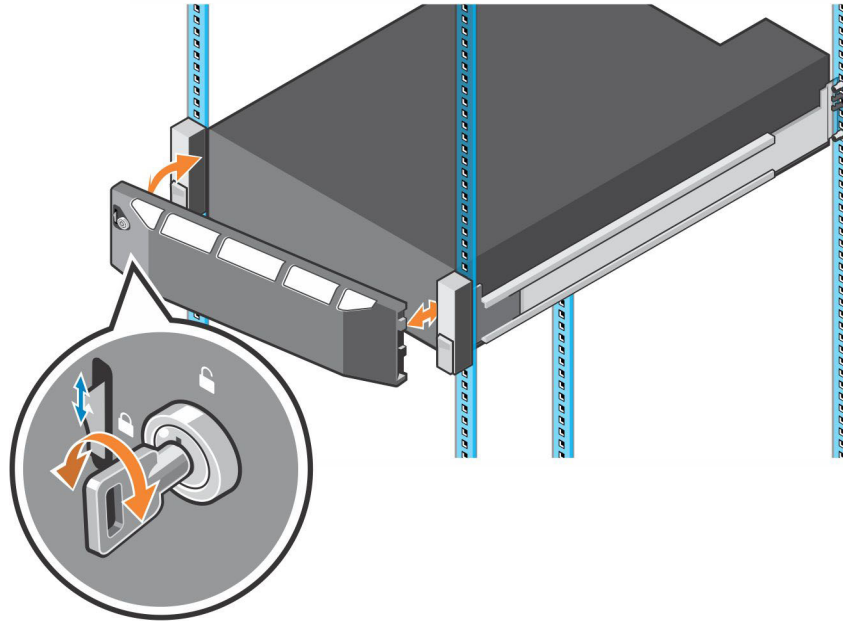
**Figura 4. Aperte os parafusos**

Se o sistema do Storage Center inclui gabinetes de expansão, monte os gabinetes de expansão no rack. Consulte as instruções incluídas com o gabinete de expansão para obter informações detalhadas das etapas.

## Instale o painel frontal

Instale o painel na parte frontal do sistema de armazenamento.

1. Prenda a extremidade direita do painel no sistema de armazenamento.



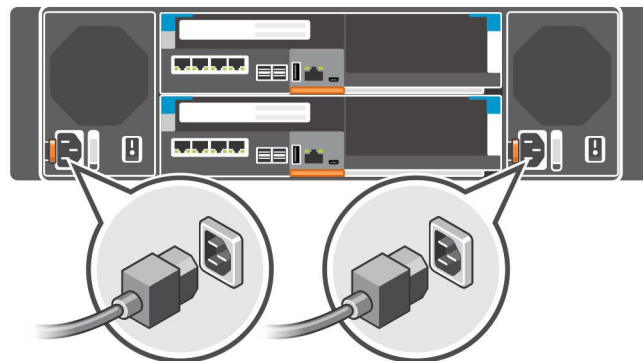
**Figura 5. Tampa frontal**

2. Insira a extremidade esquerda do painel na entrada de fixação até encaixar a trava no lugar.
3. Prenda o painel frontal com a tecla de bloqueio.

### Conecte os cabos de alimentação

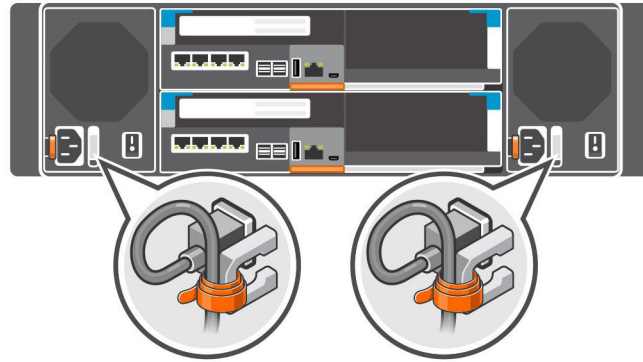
Conecte os cabos de alimentação ao sistema de armazenamento.

1. Verifique se os interruptores estão na posição desligada (OFF) antes de conectar os cabos de alimentação.
2. Conecte os cabos de alimentação firmemente aos módulos da fonte de alimentação/ventiladores de resfriamento no Chassi do sistema de armazenamento.



**Figura 6. Conecte os cabos de alimentação**

3. Use as correias para prender os cabos de alimentação no Chassi do sistema de armazenamento.



**Figura 7. Prenda os cabos de alimentação**

4. Conecte a outra extremidade dos cabos de alimentação a uma tomada aterrada ou a uma fonte de energia separada como, por exemplo, uma UPS (Uninterruptible Power Supply [fonte de alimentação ininterrupta]) ou a uma PDU (Power Distribution Unit [unidade de distribuição de energia]).

## Informações da NOM (apenas para o México)

As informações referentes ao dispositivo descrito neste documento e mostradas a seguir estão de acordo com os requisitos das Normas Oficiais Mexicanas (NOM):

Importador	Dell Inc. de México, S.A. de C.V Paseo de la Reforma 2620-11 º Piso Col. Lomas Atlas 11950 México, D.F.
Número do modelo	E03T
Tensão da fonte de alimentação	100 a 240 VCA (1378 W) 200 a 240 VCA (1485 W)
Frequência	50/60 Hz
Consumo de corrente	16 A a 8,25 A (1378 W) 8,8 A (1485 W)

## Especificações técnicas


As especificações técnicas dos Sistemas de armazenamento SCv3000/SCv3020 são mostradas nas tabelas a seguir.

<b>Drives</b>	
Unidades de disco rígido SAS	<p><b>SCv3000</b> Até 16 discos rígidos de 3,5 polegadas com troca a quente (SAS de 12 Gb)</p> <p><b>SCv3020</b> Até 30 discos rígidos SAS de 2,5 polegadas com troca a quente (SAS de 12 Gb)</p>

<b>Controladores de armazenamento</b>	
Controladores de armazenamento	<p>Até dois Controladores de armazenamento com trocas a quente e uma placa mezanino com slot de placa E/S por controlador de armazenamento.</p> <p>Cada controlador de armazenamento tem uma unidade backup de bateria interna. O cache de gravação é espelhado entre os dois Controladores de armazenamento. Se houver falta de energia, a unidade backup da bateria fornece energia para o controlador de armazenamento para que o cache de gravação seja salvo em um SSD dentro do controlador de armazenamento.</p>

<b>Conectividade de armazenamento</b>	
Configurações	<p><b>SCv3000</b> Compatível com 150 unidades e até 120 unidades em uma única cadeia SAS.</p> <p><b>SCv3020</b> Compatível com 150 unidades e até 134 unidades em uma única cadeia SAS.</p>

<b>RAID (Redundant Array of Independent Disks - Matriz redundante de discos independentes)</b>	
Controlador	Dois Controladores de armazenamento com troca a quente
Gerenciamento	Gerenciamento RAID usando o Cliente Storage Manager Dell

<b>Conectores de portas do painel traseiro (por Controlador de armazenamento)</b>	
Conectores front-end Fibre Channel, iSCSI ou SAS	Conexão a uma malha Fibre Channel, rede iSCSI ou uma conexão direta com os servidores com HBAs SAS
Conectores Ethernet	<b>MGMT:</b> porta Ethernet integrada de 1 Gbps utilizada para gerenciamento do Storage Center
Conectores back-end de SAS	Portas SAS de 12 Gb para conexões com gabinetes de expansão  <b>NOTA: Os conectores SAS são compatíveis com SFF-8644.</b>
Conector serial (micro USB)	Usado para a configuração inicial e funções apenas de suporte

<b>Indicadores por LED</b>	
Painel frontal	<ul style="list-style-type: none"> <li>Um indicador de LED de duas cores para o status do sistema</li> <li>Um indicador por LED de cor única para indicação do status de alimentação</li> <li>Botão de identificação com um LED de cor única</li> </ul>
Suporte do disco rígido	<ul style="list-style-type: none"> <li>Um LED de atividade de cor única</li> <li>Um LED de duas cores para indicação de status, por unidade</li> </ul>
Controlador de armazenamento	<ul style="list-style-type: none"> <li>Dois LEDs de cor única por porta Ethernet indicando atividade e velocidade do link</li> <li>Um LED de duas cores por conector SAS indicando o status e a atividade da porta</li> <li>Um LED de cor única indicando o status</li> <li>Um LED de cor única indicando falhas no sistema</li> <li>Um LED de cor única para identificação do sistema</li> </ul>
Fonte de alimentação/ventilador de resfriamento	Uma alça LED de duas cores indicando o status da fonte de alimentação e do ventilador de resfriamento



<b>PSU (Power Supply Units, Unidades de fonte de alimentação)</b>			
Fonte de alimentação CA (por fonte de alimentação)	<b>Tipo 1 de PSU</b>	<b>Tipo 2 de PSU (Apenas para o Japão)</b>	<b>Tipo 3 de PSU</b>
Potência máxima de saída	1485 W	1485 W	1378 W
Potência máxima de entrada	1688 W	1707 W	1584 W
Corrente máxima de entrada	8,8 A	17,5 A	16 A
Pico máximo de corrente inicial	55 A por 10 ms ou menos	55 A por 10 ms ou menos	55 A por 10 ms ou menos
Faixa de operação com tensão nominal de entrada	200 a 240 VCA	100 a 240 VCA	100 a 240 VCA
Frequência nominal de entrada	50/60 Hz	50/60 Hz	50/60 Hz
Saída térmica/dissipação de calor	693 BTU por hora	757 BTU por hora	703 BTU por hora

<b>Potência disponível para o disco rígido (por slot)</b>	
Consumo de potência suportado do disco rígido (contínua)	Até 1,2 A em +5 V Até 0,5 A em +12 V

<b>Características físicas</b>	
Altura	13,34 cm (5,25 pol)
Largura	44,50 cm (17,5 pol)
Profundidade	<b>SCv3000</b> 81,91 cm (32,25 pol) <b>SCv3020</b> 78,27 cm (31 pol)
Peso aproximado (configuração máxima)	<b>SCv3000</b> 45 kg <b>SCv3020</b> 43 kg
Peso aproximado sem unidades	32,5 kg (72 lb)

<b>Requisitos ambientais</b>	
Para obter informações adicionais sobre os requisitos ambientais para configurações específicas do sistema de armazenamento, acesse <a href="http://dell.com/environmental_datasheets">dell.com/environmental_datasheets</a> .	

<b>Temperatura</b>	
Operação	10°C a 35°C (50°F a 95°F) com variação máxima de 20°C por hora (36°F/hora) Operar acima de 35°C pode resultar em perda de dados
Armazenamento	-40°C a 65°C (-40° a 149°F) a uma altitude máxima de 12.000 m (39.370 pés)

<b>Umidade relativa</b>	
Operação	10% a 80% (sem condensação) com ponto de orvalho máximo de 29°C (84,2°F)
Armazenamento	5% a 95% (sem condensação) com ponto de orvalho máximo de 33°C (91°F)

<b>Vibração máxima</b>	

<b>Requisitos ambientais</b>	
Operação	0,21 G a 5-500 Hz por 15 min
Armazenamento	1,04 G a 2-200 Hz por 15 min
<b>Choque máximo</b>	
Operação	31 G +/- 5% com duração de pulso de 2,6 ms +/- 10% (equivalente a 51 cm/s [20 pol./s])
Armazenamento	71 G +/- 5% com duração de pulso de 2 ms +/- 10% (equivalente a 89 cm/s [35 pol./s])
<b>Altitude</b>	
Operação	3.048 m (10.000 pés) <b>Faixa de temperatura máxima</b> $\leq 35^{\circ}\text{C}$ (95°F) - a temperatura máxima é reduzida à razão de 1°C/300 m (1°F/547 pés) acima de 950 m (3.117 pés)
Armazenamento	12.000 m (39.370 pés)
<b>Nível de poluentes transportados pelo ar</b>	
Classe	G1 ou inferior, conforme definido pela norma ISA-S71.04-1985

