




# Dell SCv3000 および SCv3020 ストレージシステム はじめに



# メモ、注意、警告

-  **メモ:** 製品を使いやすくするための重要な情報を説明しています。
-  **注意:** ハードウェアの損傷やデータの損失の可能性を示し、その問題を回避するための方法を説明しています。
-  **警告:** 物的損害、けが、または死亡の原因となる可能性があることを示しています。

著作権 © 2017 すべての著作権は Dell Inc. またはその子会社にあります。Dell、EMC、およびその他の商標は、Dell Inc. またはその子会社の商標です。その他の商標は、それぞれの所有者の商標である場合があります。

2017 - 8


Rev. A00

# ストレージシステムのセットアップ

SCv3000 / SCv3020 ストレージシステムをセットアップする場合は、以下のベストプラクティスを考慮してください。

- Dell では、Fibre Channel または iSCSI ストレージシステムを使用したデータ転送に、専用 SAN ネットワークを使用することをお勧めします。
- データパスの一つに障害が発生した場合にホストサーバーに対するパスを提供するため、常に冗長データパスを設定するようにしてください。
- ストレージシステムとホストサーバーまたは拡張エンクロージャの間のケーブル接続を行う前に、各ポートおよびコネクタにラベルを貼っておきます。
- ネットワーク全体でパワーサイクルを実行する場合は、常に正しい電源投入および電源切断手順に従うようにしてください。重要なネットワークコンポーネントが個別の電源回路に設定されていることを確認してください。

 **メモ:** この製品は、専用の設備室や機器クローゼットなどの、アクセスが制限されている場所で使用することを想定されています。

 **警告:** 密閉型ラックアセンブリまたはマルチユニットラックアセンブリに設置した場合、ラック環境内の動中周囲温度が室温を上回る可能性があります。このため、製造元の指定する最高周囲温度 (Tma) に適合する環境に機器を設置できるような考慮が必要となります。

## 安全上の警告




### 2 人での持ち上げが必要

完全構成済みの SCv3000 / SCv3020 ストレージシステムの重量は約 43 kg (95 ポンド) です。このストレージシステムを取り付けるときは、適切な持ち上げ手法を使用してください。

## Fibre Channel ストレージシステムのレーザー放射



 **注意:** 開くとクラス I レーザーが放射されます。レーザー光線への曝露は避けてください。

 **警告:** レーザー放射。レーザー光線への直接曝露は避けてください。

本ユニットは、米国では DHHS 21 CFR 第 1 章、J 項 クラス I (1) レーザー製品の要件を満たすものとして認証され、その他の国々では IEC 60825-1:2007 の要件に準拠する Class I レーザー製品として認証されています。

クラス I レーザー製品は、危険とはみなされていません。レーザーシステムおよびユニットは、通常動作やユーザーメンテナンス中、または指定された保守条件下においてクラス I レベルを超えるレーザー放射への人体のアクセスがないことを前提に設計されています。

## サービスタグの位置

ストレージシステムは固有のサービスタグおよびエクスプレスサービスコードで識別されます。

サービスタグおよびエクスプレスサービスコードは、システム前面で情報タグを引き出して確認します。または、ストレージシステムシャーシの背面に貼られたシールに情報が記載されている場合があります。この情報は、電話によるサポートのお問い合わせを、デルが適切な担当者に転送するために使用されます。

 **メモ:** Quick Resource Locator (QRL) は、お使いのシステムに固有の情報タグのコードです。タブレットやスマートフォンを使用して、QRL をスキャンし、システム情報に容易にアクセスできます。



## その他の情報

ストレージシステムを取り付けるには、次の追加情報が必要となる可能性があります。

**メモ:** Storage Center コンポーネントに同梱されている、安全および認可機関に関する情報を参照してください。保証情報は、別の文書に掲載されています。

- 『Dell SCv3000/SCv3020 Storage System Deployment Guide』( Dell Storage Center SCv3000 / SCv3020 ストレージシステム導入ガイド )は、ストレージシステムのハードウェアコンポーネントのケーブル配線と、Dell Storage Manager Client を使用した新規のストレージシステムの設定に関する情報を説明しています。
- 『Dell Storage Manager Administrator's Guide』( Dell Storage Manager 管理者ガイド )は、Dell Storage Manager を使用して Storage Center システムを管理する方法を説明しています。

## 取り付けと設定

取り付け作業を開始する前に、ストレージシステムを取り付ける場所に、独立した電源から、または UPS 搭載のラック配電ユニットからの標準電力が備わっていることを確認します。

さらに、ラックの下側の 20U の中に、ストレージシステムを取り付けるための 3U のスペースがあることを確認します。ラックの下側の 20U より上側にストレージシステムを取り付けを計画する場合は、けがを防止するため機械式リフトを使用する必要があります ( 機械式リフトはお客様が用意してください )。

### Storage Center 機器の開梱

ストレージシステムを開梱して、同梱されている物品を確認します。

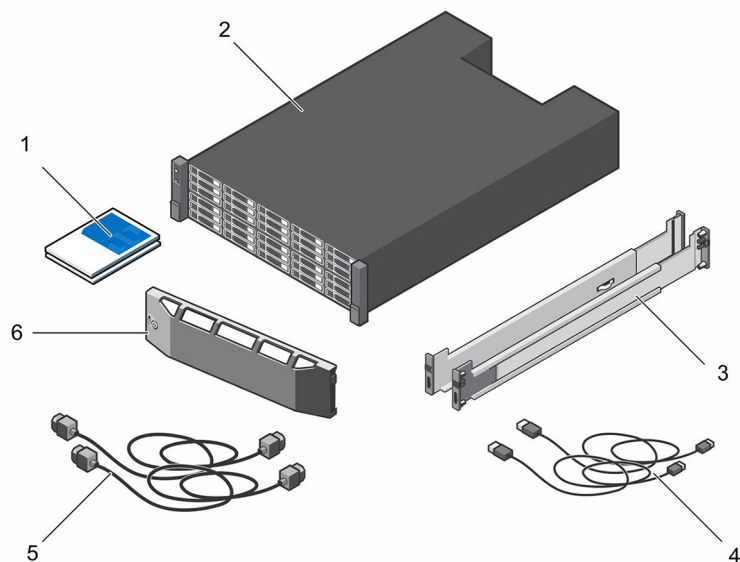


図 1. SCv3000 / SCv3020 ストレージシステムのコンポーネント

- |                 |                   |
|-----------------|-------------------|
| 1. マニュアル        | 2. ストレージシステム      |
| 3. ラックレール       | 4. USB ケーブル ( 2 ) |
| 5. 電源ケーブル ( 2 ) | 6. 前面ベゼル          |

### ストレージシステムのラックへの取り付け

ストレージシステムおよび他の Storage Center システムのコンポーネントをラックに取り付けます。

## このタスクについて

ストレージシステムと拡張エンクロージャを、ラック内で拡張可能なように、またラックの上段側の方が重くならないように注意して、ラックに載せます。

SCv3000 / SCv3020 ストレージシステムには ReadyRails II キットが付属しています。レールには、ツール付きのタイプとツール付きでないタイプの 2 種類があります。お手元のレールのタイプに応じて、レールキットに同梱された取り付け説明書の指示に従ってください。

**メモ:** レールの取り付け作業は 2 人で行うことをお勧めします。1 人がラックの前面に、もう 1 人がラックの背面にスタンバイします。

### 手順

1. 端の「FRONT」(前) ラベルを内側に向けて左右のレールの位置を揃えます。
2. 適切な U スペースの上下の穴にレールの端を合わせます。

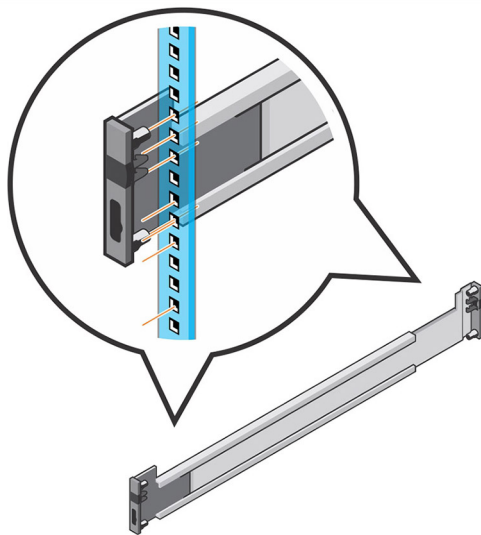


図 2. レールのラックへの取り付け

3. 完全に固定されてラッチが所定の位置にロックされるまで、レールの後ろの端をはめ込みます。
4. 完全に固定されてラッチが所定の位置にロックされるまで、レールの前の端をはめ込みます。
5. システムをレールに合わせ、ストレージシステムをラックに差し込みます。

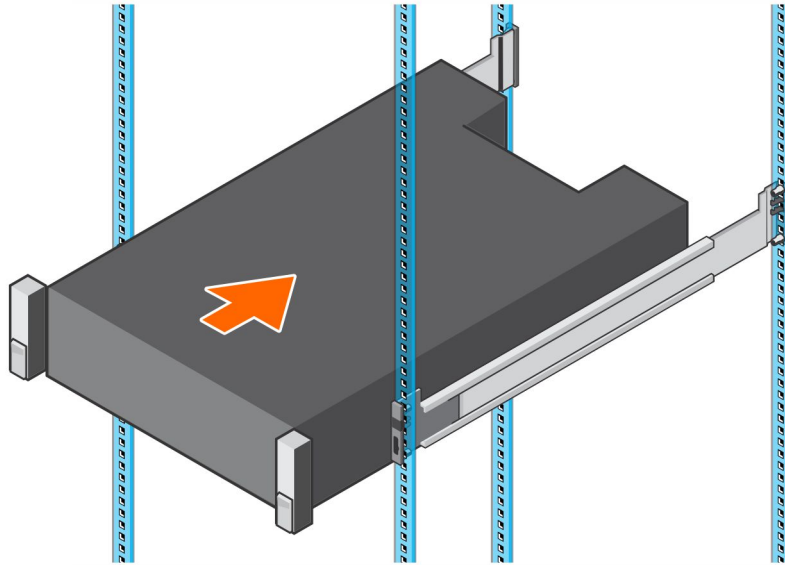


図 3. ストレージシステムをレールに挿入

6. 前面パネルの左右にあるラッチを持ち上げ、それぞれのネジを締めてラックに固定します。

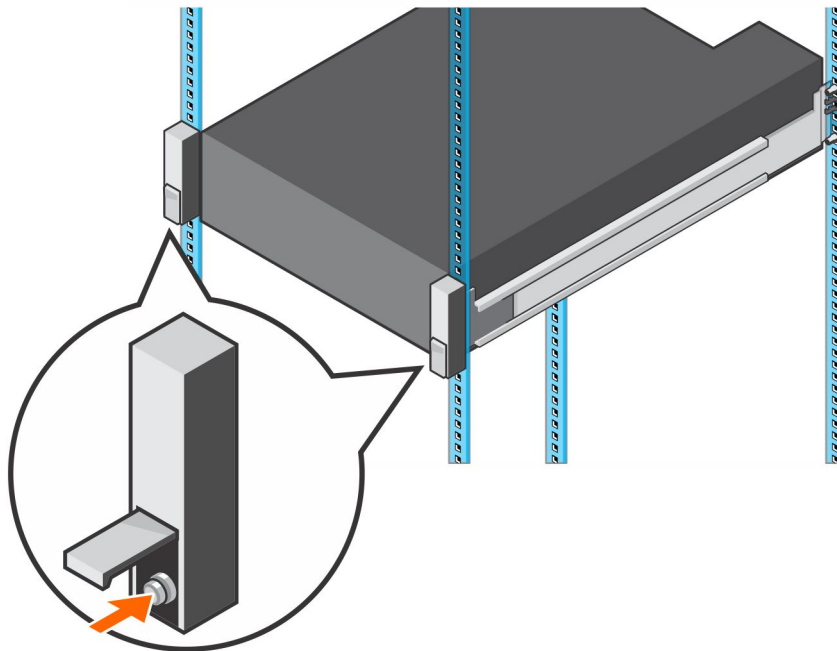


図 4. ネジを締める

Storage Center システムに拡張エンクロージャが含まれている場合は、拡張エンクロージャをラックにマウントします。詳細な手順については、拡張エンクロージャに付属の取扱説明書を参照してください。

## 前面ベゼルの取り付け

ストレージシステムの前面にベゼルを取り付けます。

1. ベゼルの右端をストレージシステムにフックします。

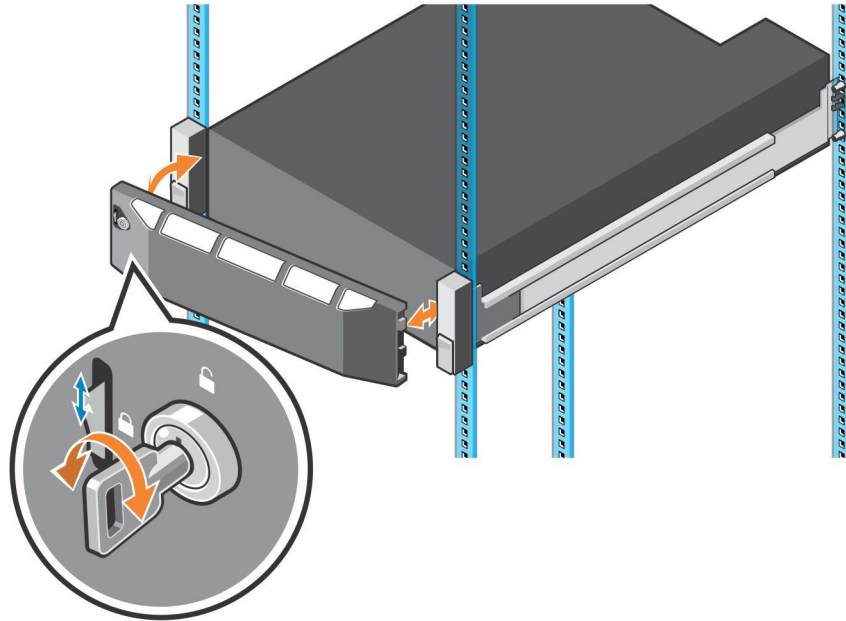


図 5. 前面ベゼル

2. ベゼルの左端を、リリースラッチが所定の位置にカチッと収まるまで、固定スロットに挿入します。
3. キーロックでベゼルを固定します。

## 電源ケーブルの接続

電源ケーブルをストレージシステムに接続します。

1. 電源ケーブルを接続する前に、電源スイッチがオフの位置になっていることを確認してください。
2. ストレージシステムシャーシ内の電源装置と冷却ファンモジュールの両方に、電源ケーブルをしっかりと接続します。

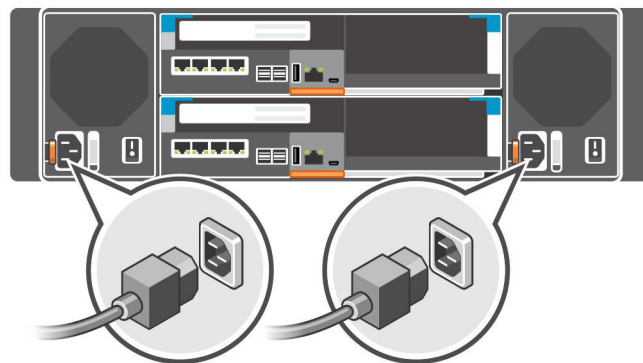


図 6. 電源ケーブルの接続

3. ストラップを使用して、電源ケーブルをストレージシステムシャーシに固定します。

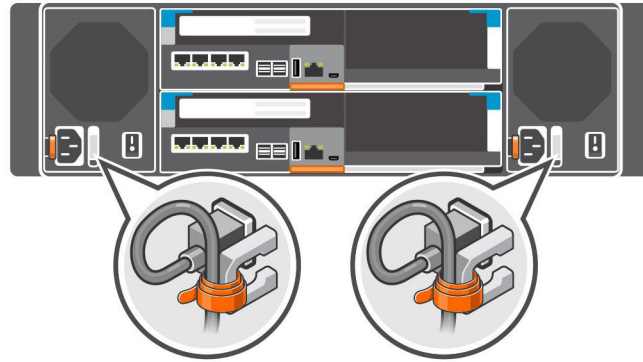


図 7. 電源ケーブルの固定

- 電源ケーブルのもう一方の端をアースされた電源コンセントまたは UPS（無停電電源装置）や配電装置（PDU）などの電源に接続します。

## NOM 情報（メキシコのみ）

以下は、メキシコの公式規格（NOM）の仕様に準拠する、本書で取り上げている装置に関する情報です。

輸入者	Dell Inc. de México, S.A. de C.V Paseo de la Reforma 2620-11 ° Piso Col. Lomas Atlas 11950 México, D.F.
モデル番号	E03T
供給電圧	100 ~ 240 VAC ( 1378 W ) 200 ~ 240 VAC ( 1485 W )
周波数	50/60 Hz
消費電流	16 A ~ 8.25 A ( 1378 W ) 8.8 A ( 1485 W )

## 技術仕様


次の表は、SCv3000 / SCv3020 ストレージシステムの技術仕様を示したものです。

<b>ドライブ</b>	
SAS ハードドライブ	<b>SCv3000</b> 最大 16 台の 3.5 インチホットスワップ対応ハードドライブ ( 12 Gb SAS ) <b>SCv3020</b> 最大 30 台の 2.5 インチ SAS ホットスワップ対応ハードドライブ( 12 Gb SAS )
<b>ストレージコントローラ</b>	
ストレージコントローラ	1 台につき 1 つの I/O カードスロットと 1 つのオプションのメザニカードが搭載された、最大 2 台のホットスワップ対応ストレージコントローラ。

ストレージコントローラ	
	各ストレージコントローラにはバッテリーバックアップユニットが内蔵されています。書き込みキャッシュは、2 台のストレージコントローラの間でミラーリングされます。電源障害が発生した場合、バッテリーバックアップユニットがストレージコントローラに電源を提供し、書き込みキャッシュがストレージコントローラ内部の SSD に保存されるようにします。

ストレージ接続性	
構成	<p><b>SCv3000</b> 合計 150 のドライブと 1 つの SAS チェーンあたり最大 120 のドライブをサポートします。</p> <p><b>SCv3020</b> 合計 150 のドライブと 1 つの SAS チェーンあたり最大 134 のドライブをサポートします。</p>

RAID (Redundant Array of Independent Disks)	
コントローラ	ホットスワップ対応のストレージコントローラ、2 台
管理	Dell Storage Manager Client を使用する RAID 管理

背面パネルポートコネクタ (ストレージコントローラごと)	
Fibre Channel、iSCSI、または SAS フロントエンドコネクタ	Fibre Channel ファブリック、iSCSI ネットワークへの接続、または SAS HBA を搭載したサーバーへの直接接続
イーサネットコネクタ	<b>MGMT</b> - Storage Center 管理に使用される 1 Gbps の組み込みイーサネットポート
SAS バックエンドコネクタ	12 Gb SAS ポート ( 拡張エンクロージャとの接続用 )  <b>メモ: SAS コネクタは SFF-80644 に準拠しています。</b>
シリアルコネクタ ( micro USB )	初期設定およびサポート限定機能に使用

LED インジケータ	
前面パネル	<ul style="list-style-type: none"> <li>システムステータス用の 2 色 LED インジケータ ( 1 個 )</li> <li>電源ステータス用の単色 LED インジケータ、1 個</li> <li>単色 LED 付き識別ボタン</li> </ul>
ハードドライブキャリア	<ul style="list-style-type: none"> <li>単色のアクティビティ LED ( 1 個 )</li> <li>各ドライブにつき 2 色の LED ステータスインジケータ 1 個</li> </ul>
ストレージコントローラ	<ul style="list-style-type: none"> <li>アクティビティおよびリンクスピードを示す単色 LED ( Ethernet ポートごとに 2 個 )</li> <li>ポートアクティビティおよびステータスを示す 2 色 LED ( SAS コネクタごとに 1 個 )</li> <li>ステータスを示す単色 LED ( 1 個 )</li> <li>システム障害を示す単色 LED ( 1 個 )</li> <li>システム識別用の単色 LED ( 1 個 )</li> </ul>
電源装置 / 冷却ファン	電源装置および冷却ファンのステータスを示す 2 色 LED ハンドル ( 1 個 )

電源装置ユニット (PSU)			
AC 電源装置 ( 各電源装置ごと )	<b>PSU タイプ 1</b>	<b>PSU タイプ 2 ( 日本のみ )</b>	<b>PSU タイプ 3</b>
最大出力電力	1485 W	1485 W	1378 W



電源装置ユニット (PSU)			
最大入力電力	1688 W	1707 W	1584 W
最大入力電流	8.8 A	17.5 A	16 A
最大突入電流	10 ミリ秒以下で 55 A	10 ミリ秒以下で 55 A	10 ミリ秒以下で 55 A
公称入力電圧動作範囲	200 ~ 240 VAC	100 ~ 240 VAC	100 ~ 240 VAC
公称入力周波数	50/60 Hz	50/60 Hz	50/60 Hz
熱出力 / 熱消費	693 BTU/時	757 BTU/時	703 BTU/時

使用可能なハードディスクドライブの電力 (各スロットごと)	
サポートされているハードディスクドライブ消費電力 (連続)	+5 V で最大 1.2 A +12 V で最大 0.5 A

寸法	
高さ	13.34 cm ( 5.25 インチ )
幅	44.50 cm ( 17.5 インチ )
奥行き	<b>SCv3000</b> 81.91 cm ( 32.25 インチ ) <b>SCv3020</b> 78.27 cm ( 31 インチ )
重量概算 ( 最大構成 )	<b>SCv3000</b> 45 kg <b>SCv3020</b> 43 kg
重量概算 ( ドライブなし )	32.5 kg ( 72 ポンド )

環境	
特定のストレージシステム構成における環境測定値の詳細については、 <a href="http://dell.com/environmental_datasheets">dell.com/environmental_datasheets</a> を参照してください。	
温度	
動作時	1 時間当たり最大 20 °C ( 36 °F ) の温度変化で 10 ~ 35 °C ( 50 ~ 95 °F ) 35 °C を超える温度での動作はデータロスの原因になる可能性があります
ストレージ	最大高度 12,000 m ( 39,370 ft ) で -40 ~ 65°C ( -40 ~ 149°F )
相対湿度	
動作時	最大露点 26 °C ( 78.8 °F ) で 10 ~ 80% ( 結露しないこと )
ストレージ	最大露点 33°C ( 91°F ) で 5 ~ 95% ( 結露しないこと )
最大振動	
動作時	15 分間にわたり 5 ~ 500 Hz で 0.21 g
ストレージ	15 分間にわたり 2 ~ 200 Hz で 1.04 g
最大衝撃	
動作時	パルス持続時間 2.6 ミリ秒 +/- 10% で 31 G +/- 5% ( 51 cm/秒に相当 )

<b>環境</b>	
ストレージ	パルス持続時間 2 ミリ秒 +/- 10% で 71 G +/- 5% ( 89 cm/秒に相当 )
<b>高度</b>	
動作時	3,048 m ( 10,000 フィート ) <b>最大定格 35 °C (95 °F) 以下</b> : 950 m ( 3,117 フィート ) より高い場所では、最大温度が 300 m ごとに 1 °C ( 547 フィートごとに 1 °F ) 下がります
ストレージ	12,000 m ( 39,370 フィート )
<b>空気汚染物質レベル</b>	
クラス	G1 またはそれ未満 ( ISA-S71.04-1985 の定義による )