




Sistem Penyimpanan Dell SCv3000 dan SCv3020

Panduan Pengaktifan



Catatan, Perhatian, dan Peringatan

-  **CATATAN:** Sebuah CATATAN menandakan informasi penting yang membantu Anda untuk menggunakan yang terbaik dari produk Anda.
-  **PERHATIAN:** PERHATIAN menunjukkan kemungkinan terjadinya kerusakan pada perangkat keras atau hilangnya data, dan memberi tahu Anda mengenai cara menghindari masalah tersebut.
-  **PERINGATAN:** PERINGATAN menunjukkan potensi kerusakan harta benda, cedera pribadi, atau kematian

Copyright © 2017 Dell Inc. atau anak perusahaannya. Semua hak dilindungi undang-undang. Dell, EMC, dan merek dagang lainnya adalah merek dagang dari Dell Inc. atau anak perusahaannya. Merek dagang lainnya dapat merupakan merek dagang dari pemiliknya masing-masing.

2017 - 8


Rev. A00

Menyiapkan Sistem Penyimpanan

Pertimbangkan tindakan terbaik berikut ini saat menyiapkan Sistem penyimpanan SCv3000/SCv3020.

- Dell menganjurkan Anda untuk menggunakan jaringan SAN khusus untuk transmisi data ketika menggunakan sistem penyimpanan Fibre Channel atau iSCSI.
- Selalu konfigurasi jalur data redundan untuk memberi alternatif jalur ke dan dari host server jika salah satu alur data tidak dapat diaktifkan.
- Berikan label fisik pada tiap port dan konektor sebelum menghubungkan kabel apa pun antara sistem penyimpanan dan server host atau enclosure penyimpanan tambahan.
- Selalu ikuti prosedur menyalakan dan mematikan yang benar saat menghidupkan ulang daya di seluruh jaringan. Pastikan komponen jaringan yang penting berada di sirkuit daya yang terpisah.

 **CATATAN:** Produk ini ditujukan untuk lokasi akses terbatas, seperti ruang perlengkapan khusus atau lemari perlengkapan.

 **PERINGATAN:** Jika produk ini terpasang di rak tertutup atau multi unit, suhu ambien saat beroperasi di lingkungan rak dapat lebih tinggi dari suhu ruangan. Oleh karena itu, Anda harus mempertimbangkan untuk memasang perlengkapan di lingkungan yang cocok dengan suhu ambien maksimum (TMA) yang ditentukan oleh pabrik.

Peringatan Keselamatan



Pengangkatan memerlukan dua orang

Sistem penyimpanan SCv3000/SCv3020 yang sepenuhnya terkonfigurasi memiliki berat sekitar 43 kg (95 lb). Gunakan metode pengangkatan yang sesuai saat memasang sistem penyimpanan.

Radiasi Laser untuk Sistem Penyimpanan Fibre Channel



PERHATIAN: Ketika radiasi laser Kelas I terbuka, hindari paparan dengan sinar.



PERINGATAN: Radiasi laser, hindari paparan langsung dengan sinar.

Unit ini disertifikasi di A.S guna mematuhi persyaratan dari DHHS 21 CFR, bab 1 Sub-bab J untuk produk laser Kelas I (1), dan di tempat lain unit ini disertifikasi sebagai produk laser Kelas I yang sesuai dengan persyaratan IEC 60825-1:2007.

Produk laser Kelas I dianggap tidak berbahaya. Sistem dan unit laser dirancang agar tidak ada manusia yang dapat terkena radiasi di atas level Kelas I selama operasi normal, pemeliharaan pengguna atau kondisi layanan yang ditentukan.

Menemukan Tag Layanan Anda

sistem penyimpanan Anda diidentifikasi menggunakan tag layanan unik dan Kode Layanan Ekspres.

Tag layanan dan Kode Layanan Ekspres dapat ditemukan di bagian depan sistem dengan menarik tag informasi keluar. Atau, informasi mungkin terdapat pada stiker di bagian belakang sasis sistem penyimpanan. Informasi ini digunakan oleh Dell untuk mengarahkan panggilan dukungan ke personel yang sesuai.

 **CATATAN:** Kode Lokasi Sumber Daya Cepat (QRL/Quick Resource Locator) di tag informasi bersifat unik untuk sistem Anda. Pindai QRL untuk akses cepat ke informasi sistem Anda dari smartphone atau tablet.



Informasi Lain yang Mungkin Anda Perlukan

Untuk memasang sistem penyimpanan, Anda mungkin memerlukan informasi tambahan berikut.

CATATAN: Lihat informasi peraturan dan keselamatan yang disertakan bersama komponen Storage Center. Informasi garansi disertakan di dalam dokumen yang terpisah.

- *Panduan Penyebaran Sistem Penyimpanan Dell SCv3000/SCv3020* memberi Anda informasi tentang perkabelan komponen perangkat keras sistem penyimpanan dan mengonfigurasi sistem penyimpanan baru menggunakan Dell Storage Manager Client.
- *Dell Storage Manager Administrator's Guide (Panduan Administrator Dell Storage Manager)* menjelaskan cara menggunakan Dell Storage Manager untuk mengelola sistem Storage Center.

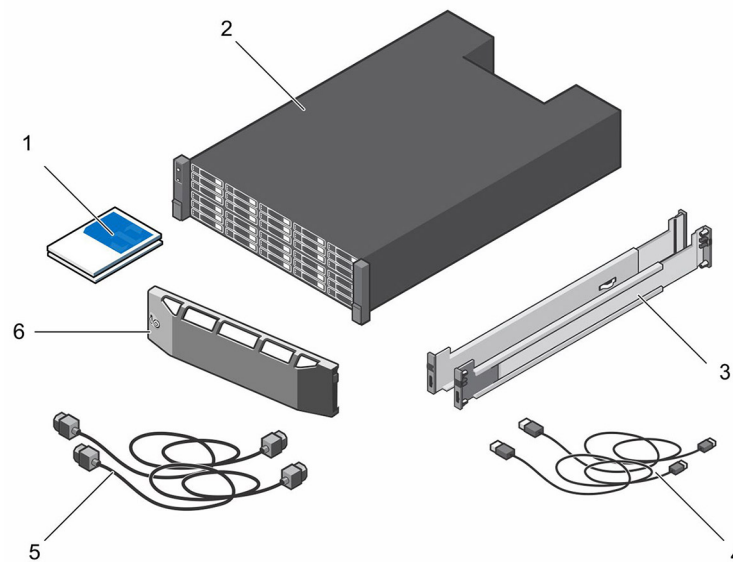
Pemasangan dan Konfigurasi

Sebelum memulai pemasangan, pastikan lokasi tempat Anda ingin memasang sistem penyimpanan memiliki daya standar yang berasal dari sumber independen atau unit distribusi daya rak dengan sebuah UPS.

Selain itu, pastikan terdapat ruang 3U di 20U terbawah rak untuk memasang sistem penyimpanan. Jika Anda ingin memasang sistem penyimpanan di atas 20U terbawah rak, alat pengangkat mekanis harus digunakan untuk menghindari cedera.

Membuka Kemasan Peralatan Storage Center

Buka kemasan sistem penyimpanan dan periksa item yang ada di dalam paket pengiriman.



Angka 1. Komponen Sistem Penyimpanan SCv3000/SCv3020

- | | | | |
|----|----------------|----|--------------------|
| 1. | Dokumentasi | 2. | Sistem penyimpanan |
| 3. | Rel rak | 4. | Kabel USB (2) |
| 5. | Kabel daya (2) | 6. | Bezel depan |

Memasang Sistem Penyimpanan di dalam Rak

Memasang sistem penyimpanan dan komponen sistem Storage Center lain di dalam rak.

tentang tugas ini

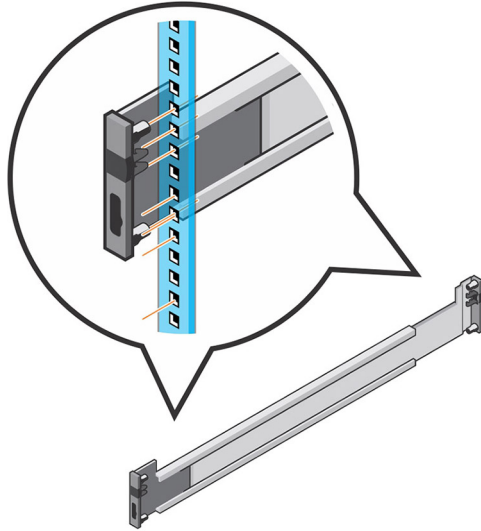
Pasang sistem penyimpanan dan enclosure penyimpanan tambahan dengan cara yang masih memungkinkan penambahan di dalam rak dan mencegah rak menjadi berat di bagian atas.

Sistem penyimpanan SCv3000/SCv3020 dikirim bersama dengan kit ReadyRails II. Rel tersedia dalam dua bentuk yang berbeda: tool-less dan tooled. Ikuti petunjuk pemasangan detail yang terdapat dalam kotak kit rel untuk jenis rel khusus yang Anda dapatkan.

 **CATATAN: Dell merekomendasikan dua orang untuk memasang rel, satu di bagian depan rak dan satu di bagian belakang.**

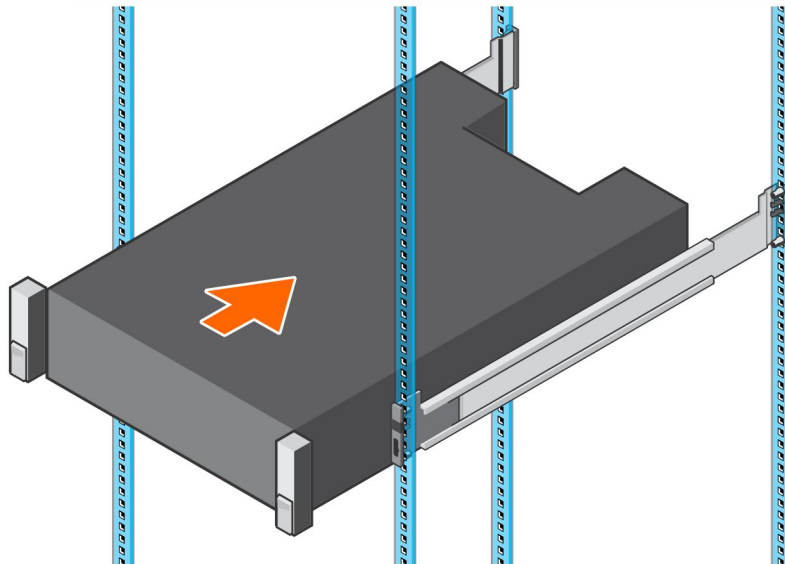
langkah

1. Posisikan bagian ujung rel kiri dan kanan yang berlabel FRONT (DEPAN) menghadap ke dalam.
2. Sejajarkan setiap bagian ujung dengan lubang atas dan bawah dari ruang U yang sesuai.



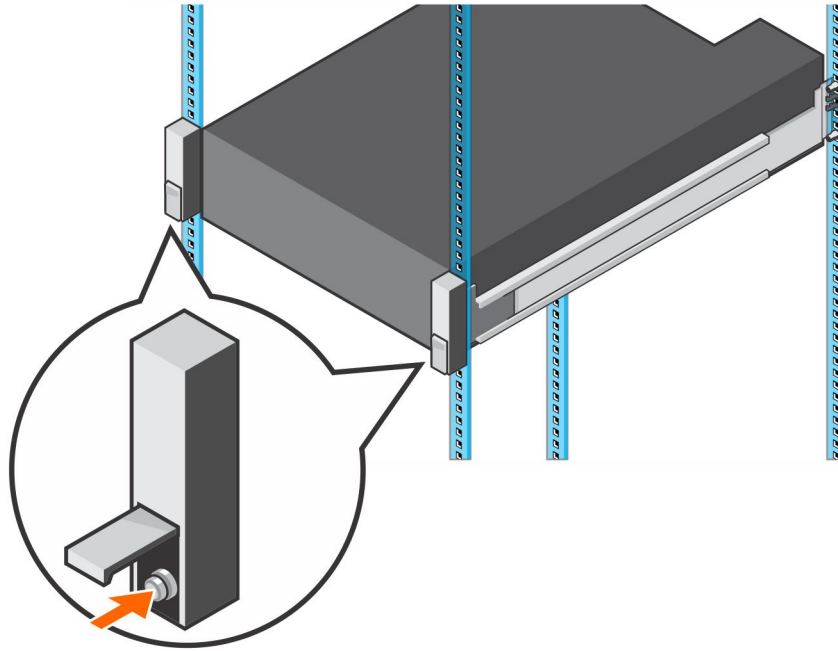
Angka 2. Pasang Rel pada Rak

3. Sambungkan ujung belakang rel sampai sepenuhnya terpasang dan selot mengunci di tempatnya.
4. Sambungkan ujung depan rel sampai sepenuhnya terpasang dan selot mengunci di tempatnya.
5. Sejajarkan sistem dengan rel dan luncurkan sistem penyimpanan ke dalam rak.



Angka 3. Luncurkan Sistem Penyimpanan Ke Rel

6. Angkat selot pada setiap sisi panel depan dan kencangkan sekrup-sekrupnya ke rak.



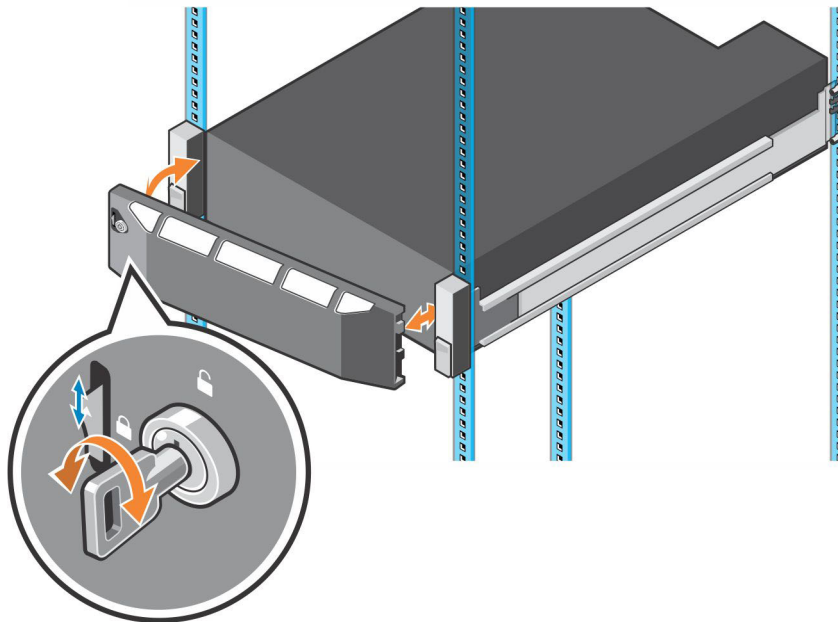
Angka 4. Kencangkan Sekrup-sekrupnya

Jika sistem Storage Center termasuk enclosure penyimpanan tambahan, pasang enclosure penyimpanan tambahan ke rak. Baca instruksi yang disertakan bersama enclosure penyimpanan tambahan untuk melihat langkah-langkahnya secara detail.

Memasang Bezel Depan

Pasang bezel di bagian depan sistem penyimpanan.

1. Kaitkan bagian ujung kanan bezel ke sistem penyimpanan.



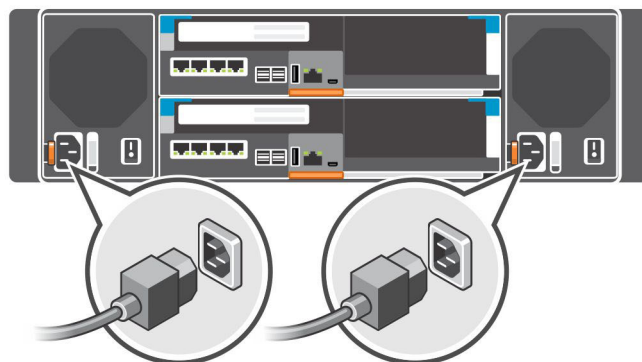
Angka 5. Bezel Depan

2. Masukkan ujung kiri bezel ke slot pengunci sampai kait pelepas terpasang dengan benar.
3. Kencangkan bezel dengan kunci.

Menghubungkan Kabel Daya

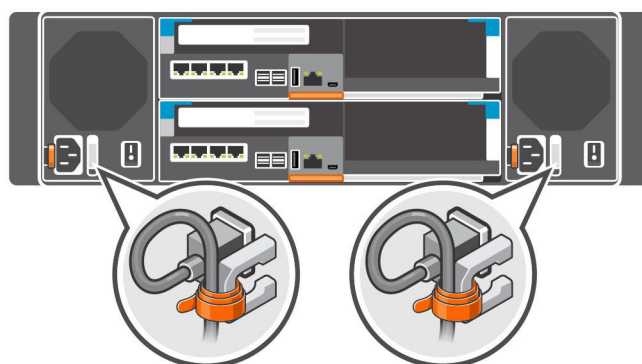
Hubungkan kabel daya ke sistem penyimpanan.

1. Pastikan bahwa sakelar daya berada pada posisi OFF sebelum menghubungkan kabel daya.
2. Hubungkan kabel daya hingga kencang ke kedua modul suplai daya/kipas pendingin pada sasis sistem penyimpanan.



Angka 6. Menghubungkan Kabel Daya

3. Gunakan tali pengikat untuk mengencangkan kabel daya ke sasis sistem penyimpanan.



Angka 7. Amankan Kabel Daya

4. Sambungkan ujung kabel daya yang lain ke stopkontak yang telah di-ground atau sumber daya terpisah seperti suplai daya bebas gangguan (uninterrupted power supply/UPS) atau unit distribusi daya (power distribution unit/PDU).

Informasi NOM (Khusus untuk Meksiko)

Informasi berikut disediakan pada perangkat yang dijelaskan dalam dokumen ini sesuai dengan persyaratan standar Meksiko resmi (NOM):

Importir	Dell Inc. de México, S.A. de C.V Paseo de la Reforma 2620-11 º Piso Col. Lomas Atlas 11950 México, D.F.
Nomor model	E03T
Tegangan suplai	100–240 VAC (1378 W)

	200–240 VAC (1485 W)
Frekuensi	50/60 Hz
Konsumsi arus	16A-8,25A (1378 W) 8,8 A (1485 W)

Spesifikasi Teknis


Tabel berikut menunjukkan spesifikasi teknis untuk Sistem penyimpanan SCv3000/SCv3020.

Drives	
Hard drive SAS	SCv3000 Hingga 16 hard drive hot-swap ukuran 3,5-inci (12 Gb SAS) SCv3020 Hingga 30 hard drive SAS hot-swap ukuran 2,5-inci (12 Gb SAS)

Pengontrol Penyimpanan	
Pengontrol penyimpanan	Hingga dua pengontrol penyimpanan hot-swap dengan satu slot kartu I/O dan satu kartu mezzanine opsional per pengontrol penyimpanan. Masing-masing pengontrol penyimpanan memiliki unit baterai cadangan internal. Cache tulis dicerminkan antara dua pengontrol penyimpanan. Jika terjadi satu kegagalan daya unit baterai cadangan akan menyediakan daya untuk pengontrol penyimpanan sehingga cache tulis dapat disimpan ke SSD dalam pengontrol penyimpanan.

Konektivitas Penyimpanan	
Konfigurasi	SCv3000 Mendukung total 150 drive dan hingga 120 drive pada satu rantai SAS. SCv3020 Mendukung total 150 drive dan hingga 134 drive pada satu rantai SAS.

Redundant Array of Independent Disks (RAID)	
Pengontrol	Dua pengontrol penyimpanan hot-swap
Manajemen	Manajemen RAID menggunakan Dell Storage Manager Client

Konektor Port Panel Belakang (per Pengontrol Penyimpanan)	
Konektor front-end Fibre Channel, iSCSI, atau SAS	Koneksi ke Fiber Channel fabric, jaringan iSCSI, atau koneksi langsung ke server dengan SAS HBA
Konektor Ethernet	MGMT – Port Ethernet tersemat 1 Gbps digunakan untuk manajemen Storage Center
Konektor back-end SAS	Port SAS 12 Gb untuk koneksi ke enclosure penyimpanan tambahan  CATATAN: Konektor SAS sesuai standar SFF-8644.
Konektor serial (micro USB)	Digunakan hanya untuk fungsi konfigurasi awal dan dukungan

Indikator LED	
Panel depan	<ul style="list-style-type: none"> • Satu indikator LED dua warna untuk status sistem • Satu indikator LED satu warna untuk status daya

Indikator LED	
	<ul style="list-style-type: none"> • Tombol identifikasi dengan LED satu warna
Tempat hard drive	<ul style="list-style-type: none"> • Satu LED aktivitas satu warna • Satu indikator status LED dua warna per drive
Pengontrol penyimpanan	<ul style="list-style-type: none"> • Dua LED satu warna per port Ethernet yang menunjukkan aktivitas dan kecepatan link • Satu LED dua warna per konektor SAS yang menunjukkan aktivitas port dan status • Satu LED satu warna yang menunjukkan status • Satu LED satu warna yang menunjukkan kesalahan sistem • Satu LED satu warna untuk identifikasi sistem
Catu daya/kipas pendingin	Satu handle LED dua warna yang menunjukkan catu daya dan status kipas pendingin

Unit Catu Daya (Power Supply Units/PSU)			
Catu Daya AC (per catu daya)	PSU Tipe 1	PSU Tipe 2 (Jepang Saja)	PSU Tipe 3
Daya output maksimum	1485 W	1485 W	1378 W
Daya input maksimum	1688 W	1707 W	1584 W
Arus input maksimum	8,8 A	17,5 A	16 A
Gelombang arus masuk maksimal	55 A selama 10 mdtk atau kurang	55 A selama 10 mdtk atau kurang	55 A selama 10 mdtk atau kurang
Rentang operasi tegangan input nominal	200–240 VAC	100–240 VAC	100–240 VAC
Frekuensi input nominal	50/60 Hz	50/60 Hz	50/60 Hz
Output termal/pelepasan panas	693 BTU per jam	757 BTU per jam	703 BTU per jam

Daya Hard Drive Tersedia (Per Slot)	
Konsumsi daya hard drive yang didukung (kontinu)	Hingga 1,2 A pada +5 V Hingga 0,5 A pada +12 V

Fisik	
Tinggi	13,34 cm (5,25 inci)
Panjang	44,50 cm (17,5 inci)
Lebar	SCv3000 81,91 cm (32,25 inci) SCv3020 78,27 cm (31 inci)
Perkiraan berat (konfigurasi maksimum)	SCv3000 45 kg SCv3020 43 kg
Perkiraan berat tanpa drive	32,5 kg (72 lb)



Lingkungan	
Untuk informasi tambahan mengenai pengukuran lingkungan untuk konfigurasi spesifik sistem penyimpanan, lihat dell.com/environmental_datasheets .	
Suhu	
Pengoperasian	10°C (50°F) hingga 35°C (95°F) dengan gradasi suhu maksimum sebesar 20°C/jam (36°F/jam) Pengoperasian di atas 35°C bisa menyebabkan hilangnya data
Penyimpanan	-40° hingga 65°C (-40° hingga 149°F) pada ketinggian maksimum 12.000 m (39.370 kaki)
Kelembapan relatif	
Pengoperasian	10% hingga 80% (non-kondensasi) dengan titik embun maksimum 29°C (84,2°F)
Penyimpanan	5% hingga 95% (non-kondensasi) dengan titik embun maksimum 33°C (91°F)
Getaran maksimal	
Pengoperasian	0,21 G pada 5–500 Hz selama 15 menit
Penyimpanan	1,04 G pada 2–200 Hz selama 15 menit
Getaran maksimal	
Pengoperasian	31 G +/- 5% dengan durasi pulsa 2,6 mdtk +/- 10% (setara dengan 20 inci/dtk [51 cm/dtk])
Penyimpanan	71 G +/- 5% dengan durasi pulsa 2 mdtk +/- 10% (setara dengan 35 inci/dtk [89 cm/dtk])
Ketinggian	
Pengoperasian	3.048 m (10.000 kaki) ≤35°C (95°F) Peringkat Maksimum – Suhu maksimum dikurangi sebesar 1°C/300 m (1°F/547 kaki) di atas 950 m (3.117 kaki)
Penyimpanan	12.000 m (39.370 kaki)
Level Kontaminasi Melalui Udara	
Kelas	G1 atau lebih rendah sebagaimana didefinisikan dalam ISA-S71.04-1985