




Sistemas de almacenamiento SCv3000 y SCv3020 Dell

Guía de introducción



Notas, precauciones y advertencias

-  **NOTA:** Una NOTA señala información importante que lo ayuda a hacer un mejor uso de su producto.
-  **PRECAUCIÓN:** Una PRECAUCIÓN indica un potencial daño al hardware o pérdida de datos y le informa cómo evitar el problema.
-  **ADVERTENCIA:** Una señal de ADVERTENCIA indica la posibilidad de sufrir daño a la propiedad, heridas personales o la muerte.

Copyright © 2017 Dell Inc. o sus subsidiarias. Todos los derechos reservados. Dell, EMC y otras marcas comerciales son marcas comerciales de Dell Inc. o sus subsidiarias. Puede que otras marcas comerciales sean marcas comerciales de sus respectivos propietarios.

2017 - 8


Rev. A00

Configuración del Sistema de almacenamiento

Tenga en cuenta las siguientes mejores prácticas cuando vaya a configurar un Sistema de almacenamiento SCv3000/SCv3020.

- Dell recomienda el uso de una red SAN dedicada para la transmisión de datos cuando se utiliza un sistema de almacenamiento Fibre Channel o iSCSI.
- Configure siempre rutas de datos redundantes para proporcionar rutas alternativas a y desde el servidor de host en caso de que se desactive una de las rutas de datos.
- Antes de conectar cables entre el sistema de almacenamiento o el Gabinete de expansión, etiquete físicamente todos los puertos y conectores.
- Siempre siga procedimientos adecuados de encendido y apagado cuando realice ciclos de encendido en la red. Compruebe que los componentes de red críticos se encuentren en circuitos de alimentación diferentes.

 **NOTA:** Este producto está destinado para áreas de acceso restringido, tal como salas de equipos dedicadas o armario de equipos.

 **ADVERTENCIA:** Si se instala en un ensamblaje de bastidor cerrado o de unidades múltiples, es posible que la temperatura ambiente de funcionamiento del entorno del bastidor sea más alta que la temperatura ambiente del lugar. Por lo tanto, es importante instalar el equipo en un entorno compatible con la temperatura ambiente máxima (Tma) especificada por el fabricante.

Avisos de seguridad



Se necesitan dos personas para elevarlo

Un Sistema de almacenamiento SCv3000/SCv3020 completamente configurado pesa aproximadamente 43 kg (95 lb). Utilice los métodos de elevación apropiados al instalar el sistema de almacenamiento.

Radiación láser para los Sistemas de almacenamiento Fibre Channel



PRECAUCIÓN: Radiación láser de clase 1 cuando se abre, evite la exposición al haz de luz.



ADVERTENCIA: Radiación láser, evite la exposición directa al haz de luz.

La unidad está certificada en los EE. UU. para cumplir con los requisitos de DHHS 21 CFR, capítulo 1, subcapítulo J para productos láser de clase I (1) y en el resto del mundo, está certificado como un producto láser de Clase I conforme a los requisitos de IEC 60825-1:2007.

Los productos láser de Clase I no se consideran peligrosos. El sistema láser y las unidades están diseñados de modo que no haya nunca ningún acceso humano a la radiación láser por encima de un nivel de Clase I durante el funcionamiento normal, el mantenimiento del usuario o una condición de servicio prescrita.

Localización de la etiqueta de servicio

El sistema de almacenamiento se identifica mediante una etiqueta de servicio y un código de servicio rápido únicos.

La etiqueta de servicio y el código de servicio rápido se encuentran en la parte frontal del sistema al retirar la etiqueta de información. La información también puede estar en un adhesivo en la parte posterior del chasis del sistema de almacenamiento. Dell utiliza esta información para dirigir las llamadas de asistencia al personal correspondiente.



NOTA: El código Quick Resource Locator (Localizador de recursos rápido, QRL) en la etiqueta de información es único en su sistema. Escanear el QRL para obtener acceso inmediato a la información del sistema utilizando su teléfono inteligente o tablet.

Otra información útil

Es posible que para instalar el sistema de almacenamiento, necesite la siguiente información adicional.

NOTA: Consulte la información reglamentaria y de seguridad proporcionada con los componentes de Storage Center. La información de garantía está incluida en un documento separado.

- La guía *Guía de implementación del sistema de almacenamiento SCv3000/SCv3020 Dell* (Guía de implementación del sistema de almacenamiento Dell Storage Center SCv3000/SCv3020) proporciona información sobre el cableado de los componentes de hardware del sistema de almacenamiento y la configuración de un nuevo sistema de almacenamiento mediante Dell Storage Manager Client.
- En la guía *Dell Storage Manager Administrator's Guide* (Guía del administrador de Dell Storage Manager) se describe cómo utilizar Dell Storage Manager para administrar sistemas Storage Center.

Instalación y configuración

Antes de comenzar la instalación, asegúrese de que el sitio que en el que desea instalar el sistema de almacenamiento tiene alimentación estándar desde una fuente independiente o una unidad de distribución de alimentación del bastidor con una UPS.

Además, compruebe que hay un espacio de 3U en la 20U menor del bastidor para instalar el sistema de almacenamiento. Si va a instalar el sistema de almacenamiento por encima de la 20U menor de un bastidor, se debe utilizar un elevador mecánico proporcionado por el cliente para evitar lesiones.

Desembalaje del equipo de Storage Center

Desembale el sistema de almacenamiento e identifique los artículos incluidos en el envío.

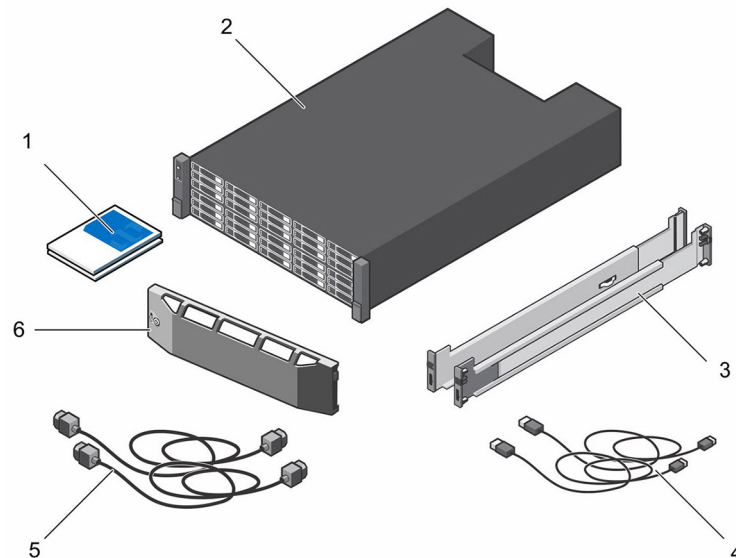


Figura 1. Componentes del Sistema de almacenamiento SCv3000/SCv3020

- | | |
|-------------------------------|------------------------------|
| 1. Documentación | 2. Sistema de almacenamiento |
| 3. Rieles de bastidor | 4. Cables USB (2) |
| 5. Cables de alimentación (2) | 6. Embellecedor frontal |

Instale el Sistema de almacenamiento en un bastidor

Instale el sistema de almacenamiento y otros componentes del sistema de Storage Center en un bastidor.

Acerca de esta tarea

Monte el sistema de almacenamiento y las Gabinetes de expansión de tal forma que permitan la expansión en el bastidor y eviten que este se vuelva demasiado pesado.

El Sistema de almacenamiento SCv3000/SCv3020 se envía con un kit ReadyRails II. Los rieles pueden ser de dos estilos diferentes: sin herramientas y con herramientas. Siga las instrucciones de instalación detalladas que se encuentran en la caja del kit de rieles para su estilo de rieles en particular.

 **NOTA: Dell recomienda que dos personas instalen los rieles, una en la parte delantera del bastidor y la otra en la parte posterior.**

Pasos

1. Coloque los extremos de los rieles izquierdo y derecho con la etiqueta FRONT (FRONTAL) mirando hacia el interior.
2. Alinee ambos extremos con los orificios superiores e inferiores de los espacios U correspondientes.

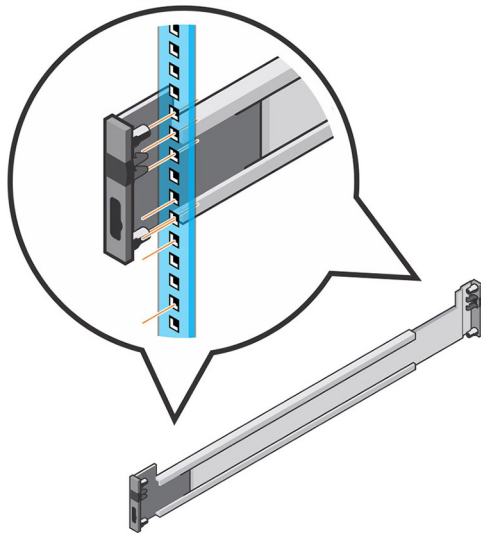


Figura 2. Fije los rieles al bastidor

3. Apriete el extremo posterior del riel hasta que se asiente completamente y el pestillo se asiente en su lugar.
4. Apriete el extremo frontal del riel hasta que se asiente completamente y el pestillo se asiente en su lugar.
5. Alinee el sistema con los rieles y deslice el sistema de almacenamiento dentro del bastidor.

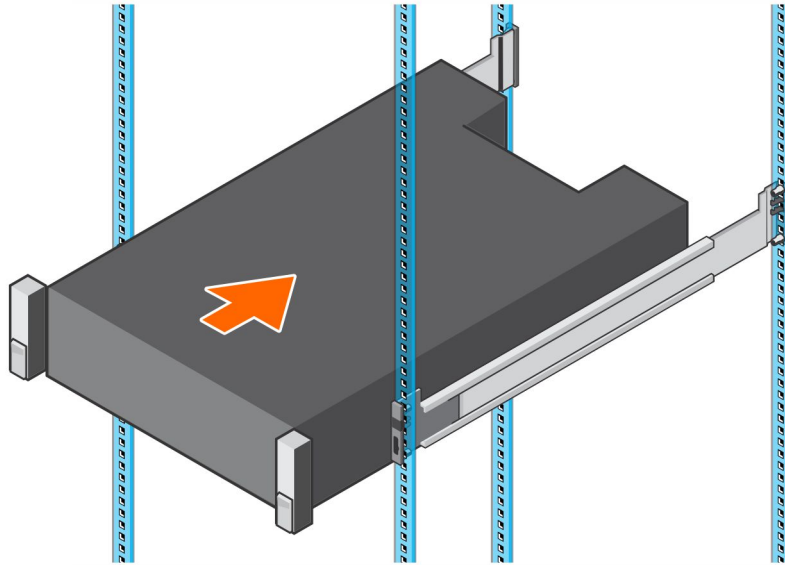


Figura 3. Deslice el Sistema de almacenamiento hacia los rieles

6. Levante los pestillos de cada lado del panel frontal y apriete los tornillos al bastidor.

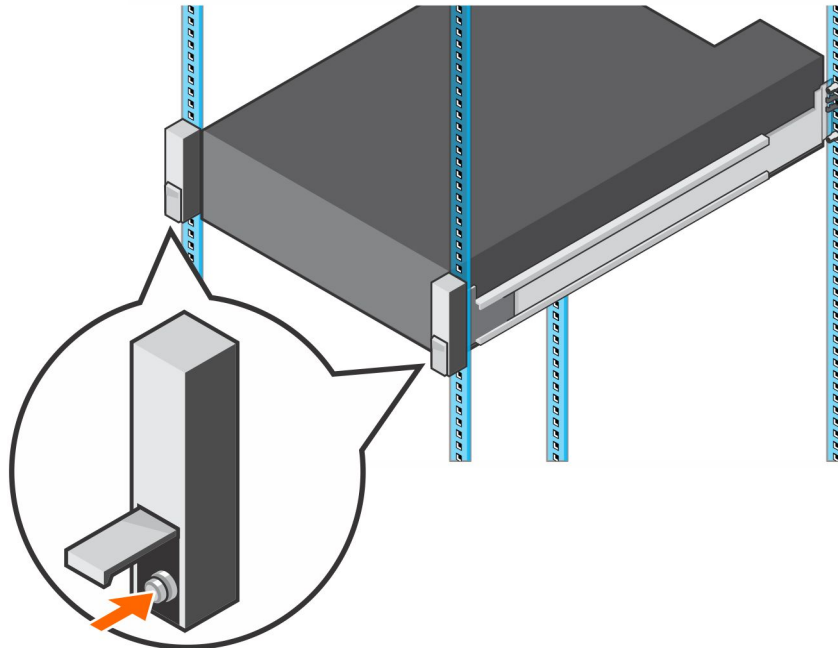


Figura 4. Apretar los tornillos

Si el sistema Storage Center incluye Gabinetes de expansión, monte las Gabinetes de expansión en el bastidor. Consulte las instrucciones incluidas con la Gabinete de expansión para conocer los pasos detallados.

Instalación del embellecedor frontal

Instale el bisel en la parte delantera del sistema de almacenamiento.

1. Conecte el extremo derecho del bisel al sistema de almacenamiento.

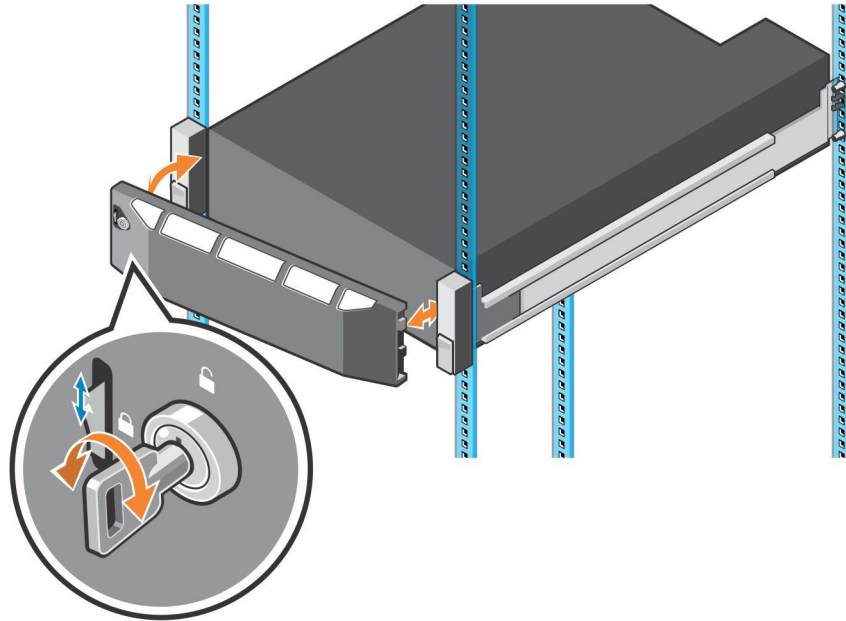


Figura 5. Bisel frontal

2. Introduzca el extremo izquierdo del bisel en la ranura de fijación hasta que el pestillo de liberación se asiente en su lugar.
3. Fije el embellecedor con la cerradura.

Conectar los cables de alimentación

Conecte los cables de alimentación al sistema de almacenamiento.

1. Asegúrese de que los interruptores de alimentación estén en la posición de apagado antes de conectar los cables de alimentación.
2. Conecte los cables de alimentación de forma segura al sistema de alimentación/módulos del ventilador de refrigeración en el chasis del sistema de almacenamiento.

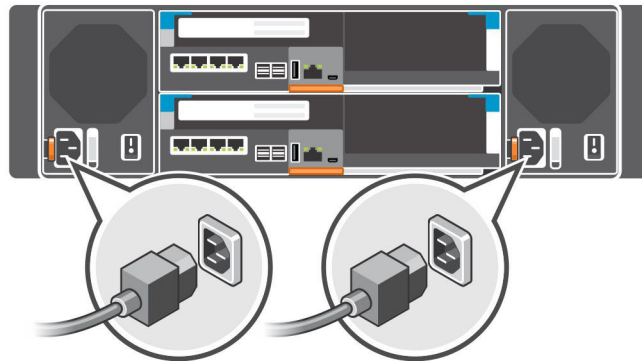


Figura 6. Conectar los cables de alimentación

3. Utilice las correas para fijar los cables de alimentación al chasis del sistema de almacenamiento.

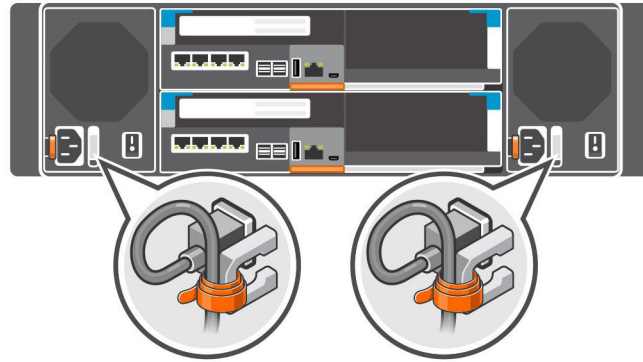


Figura 7. Fije los cables de alimentación

4. Conecte el otro extremo del cable de alimentación a una toma eléctrica con conexión a tierra o a otra fuente de alimentación, como por ejemplo un sistema de alimentación ininterrumpida (SAI) o una unidad de distribución de alimentación (PDU).

Información NOM (solo para México)

La información que se proporciona a continuación aparece en el dispositivo descrito en este documento, de conformidad con los requisitos de la Norma Oficial Mexicana (NOM):

Importador	Dell Inc. de México, S.A. de C.V Paseo de la Reforma 2620-11 º Piso Col. Lomas Altas 11950 México, D.F.
Número de modelo	E03T
Voltaje de alimentación	100–240 VCA (1378 W) 200–240 VCA (1485 W)
Frecuencia	50/60 Hz
Consumo eléctrico	16 A-8,25 A (1378 W) 8,8 A (1485 W)

Especificaciones técnicas


En las siguientes tablas se muestran las especificaciones técnicas de los Sistemas de almacenamiento SCv3000/SCv3020.

Drives	
Unidades de disco duro SAS	<p>SCv3000 Hasta 16 unidades de disco duro intercambiables en caliente de 3,5 pulgadas (SAS de 12 Gb)</p> <p>SCv3020 Hasta 30 unidades de disco duro intercambiables en caliente SAS de 2,5 pulgadas (SAS de 12 Gb)</p>

Controladoras de almacenamiento	
Controladoras de almacenamiento	<p>Hasta dos Controladoras de almacenamiento de intercambio directo con una ranura para tarjeta E/S y una ranura para tarjeta intermedia opcional por Controladora de almacenamiento.</p> <p>Cada Controladora de almacenamiento tiene una unidad de reserva de batería interna. La caché de escritura se duplica entre las dos Controladoras de almacenamiento. Si se produce un fallo de alimentación, la unidad de reserva de batería proporciona alimentación a la Controladora de almacenamiento para que la caché de escritura se pueda guardar en una unidad de estado sólido dentro de la Controladora de almacenamiento.</p>

Conectividad del almacenamiento	
Configuraciones	<p>SCv3000 Admite un total de 150 unidades y hasta 120 unidades en una única cadena SAS.</p> <p>SCv3020 Admite un total de 150 unidades y hasta 134 unidades en una única cadena SAS.</p>

Arreglo redundante de discos independientes (RAID)	
Controladora	Dos Controladoras de almacenamiento de intercambio directo
Administración	Administración de RAID utilizando Dell Storage Manager Client

Conectores de los puertos del panel posterior (por Controladora de almacenamiento)	
Conectores front-end Fibre Channel, iSCSI o SAS	Conexión a una red Fabric Fiber Channel, red iSCSI o una conexión directa a servidores con SAS HBA
Conectores Ethernet	MGMT: puerto Ethernet integrado de 1 Gb/s utilizado para la administración de Storage Center
Extremos posteriores de los conectores SAS	<p>Puertos SAS de 12 Gb para conexiones a los Gabinetes de expansión</p> <p> NOTA: Los conectores SAS son compatibles con SFF-8644.</p>
Conector serie (micro USB)	Utilizado para la configuración inicial y para las funciones de asistencia técnica

Indicadores LED	
Panel anterior	<ul style="list-style-type: none"> Un indicador LED de dos colores para el estado del sistema Un indicador LED de un solo color para el estado de alimentación Botón de identificación con un LED de un solo color
Soporte de la unidad de disco duro	<ul style="list-style-type: none"> Un indicador LED de un solo color por unidad Un indicador de estado LED de dos colores por unidad
Controladora de almacenamiento	<ul style="list-style-type: none"> Dos indicadores LED de un solo color por puerto Ethernet que indica la actividad y la velocidad del enlace Un indicador LED de dos colores por conector SAS que indica la actividad del puerto y el estado Un indicador LED de un solo color que indica el estado Un indicador LED de un solo color que indica errores del sistema Un indicador LED de un solo color para la identificación del sistema



Indicadores LED	
Sistema de alimentación/ventilador de enfriamiento	Un controlador con LED de dos colores que indica el suministro de energía y el estado del ventilador de refrigeración

Unidades de fuente de alimentación (PSU)			
Suministro de energía de CA (por suministro de energía)	PSU tipo 1	PSU tipo 2 (solo Japón)	PSU tipo 3
Potencia de salida máxima	1485 W	1485 W	1378 W
Potencia de entrada máxima	1688 W	1707 W	1584 W
Corriente de entrada máxima	8,8 A	17,5 A	16 A
Corriente de irrupción máxima	55 A a 10 ms o menos	55 A a 10 ms o menos	55 A a 10 ms o menos
Rango operativo de voltaje de entrada nominal	200-240 VCA	100-240 V CA	100-240 V CA
Frecuencia de entrada nominal	50/60 Hz	50/60 Hz	50/60 Hz
Disipación de calor/salida térmica	693 BTU por hora	757 BTU por hora	703 BTU por hora

Alimentación de la unidad de disco duro disponible (por ranura)	
Consumo de alimentación admitido de la unidad de disco duro (continuo)	Hasta 1,2 A a +5 V Hasta 0,5 A a +12 V

Características físicas	
Altura	13,34 cm (5,25 pulg.)
Anchura	44,50 cm (17,5 pulg.)
Profundidad	SCv3000 81,91 cm (32,25 pulgadas) SCv3020 78,27 cm (31 pulgadas)
Peso aproximado (configuración máxima)	SCv3000 45 kg SCv3020 43 kg
Peso aproximado sin unidades	32,5 kg (72 lb)

Entorno	
Para obtener información adicional sobre las medidas del entorno para configuraciones específicas del sistema de almacenamiento, visite dell.com/environmental_datasheets .	
Temperatura	
En funcionamiento	De 10 °C a 35°C (de 50°F a 95°F) con una diferencia de temperatura máxima de 20°C (36 °F) por hora El funcionamiento por encima de 35 °C (95 °F) podría provocar pérdida de datos
Almacenamiento	De -40 ° a 65 °C (de -40 °C a 149 °F) a una altitud máxima de 12 000 m (39 370 pies)
Humedad relativa	

Entorno	
En funcionamiento	Del 10 % al 80 % (sin condensación) con un punto de condensación máximo de 29 °C (84,2 °F).
Almacenamiento	Del 5 % al 95 % (sin condensación) con un punto de condensación máximo de 33 °C (91 °F).
Vibración máxima	
En funcionamiento	De 0,21 G a 5-500 Hz durante 15 minutos
Almacenamiento	De 1,04 G a 2-200 Hz durante 15 minutos
Impacto máximo	
En funcionamiento	31 G +/- 5 % con duración de pulso de 2,6 ms +/- 10 % (equivalente a 51 cm/s [20 pulg./s])
Almacenamiento	71 G +/- 5 % con duración de pulso de 2 ms +/- 10 % (equivalente a 89 cm/s [35 pulg./s])
Altitud	
En funcionamiento	3048 m (10 000 pies) Máximo de ≤35 °C (95 °F): la temperatura máxima se reduce 1 °C por cada 300 m (547 pies) sobre los 950 m (3117 pies)
Almacenamiento	12 000 m (39 370 pies)
Nivel de contaminación atmosférica	
Clase	G1 o menos de acuerdo con ISA-S71.04-1985