

Dell Speichersystem SCv3000 und SCv3020

Handbuch zum Einstieg



Anmerkungen, Vorsichtshinweise und Warnungen


-  **ANMERKUNG:** Eine ANMERKUNG macht auf wichtige Informationen aufmerksam, mit denen Sie Ihr Produkt besser einsetzen können.
-  **VORSICHT:** Ein VORSICHTSHINWEIS macht darauf aufmerksam, dass bei Nichtbefolgung von Anweisungen eine Beschädigung der Hardware oder ein Verlust von Daten droht, und zeigt auf, wie derartige Probleme vermieden werden können.
-  **WARNUNG:** Durch eine WARNUNG werden Sie auf Gefahrenquellen hingewiesen, die materielle Schäden, Verletzungen oder sogar den Tod von Personen zur Folge haben können.

Einrichten des Speichersystem

Beachten Sie die folgenden bewährten Vorgehensweisen bei der Einrichtung Ihres Speichersystem SCv3000/SCv3020.

- Dell empfiehlt, ein dediziertes SAN-Netzwerk für die Übertragung von Daten zu verwenden, wenn Sie ein Fibre-Channel- oder iSCSI-Speichersystem verwenden.
- Für den Fall eines Datenpfadausfalls sollten Sie stets redundante Datenpfade zum und vom Host-Server konfigurieren.
- Bevor Sie Kabel zwischen dem Speichersystem und dem Host-Server oder dem Erweiterungsgehäuse anschließen, sollten Sie alle Ports und Stecker gegenständlich kennzeichnen.
- Befolgen Sie stets die Vorschriften für das ordnungsgemäße Ein- und Ausschalten, wenn Sie die Stromversorgung unterbrechen und wiederherstellen. Stellen Sie sicher, dass kritische Netzwerkkomponenten an separate Stromkreise angeschlossen sind.

 **ANMERKUNG: Dieses Produkt ist für Bereiche mit eingeschränktem Zugang, z. B. einen speziellen Geräteraum oder Geräteschränke, vorgesehen.**

 **WARNING: Bei Installation in einer geschlossenen oder Multi-Unit-Rack-Montage kann die Betriebstemperatur der Rack-Umgebung höher als die Raumtemperatur sein. Deshalb sollten Sie darauf achten, die Geräte nur in Umgebungen aufzustellen, wo die vom Hersteller angegebene maximale Umgebungstemperatur nicht überschritten wird.**

Sicherheitswarnungen



Zwei Personen zum Heben erforderlich

Ein vollständig konfiguriertes Speichersystem SCv3000/SCv3020 wiegt bis zu 43 kg. Heben Sie das Gerät in angemessener Art und Weise beim Installieren des Speichersystem.

Laserstrahlung für Fibre-Channel-Speichersysteme



VORSICHT: Laserstrahlung der Klasse I in offenem Zustand, Kontakt mit dem Strahl vermeiden.



WARNUNG: Laserstrahlung, direkten Kontakt mit dem Strahl vermeiden.

Die Einheit ist in den USA zertifiziert und entspricht den Anforderungen der DHHS 21 CFR Kapitel 1, Unterkapitel J für Laserprodukte der Klasse I (1) und ist andernorts als Laserprodukt der Klasse I zertifiziert, das den Anforderungen der IEC 60825-1:2007 entspricht.

Laserprodukte der Klasse I werden nicht als gefährlich betrachtet. Das Lasersystem und das Gerät sind so konzipiert, dass während des normalen Betriebs, einer Benutzerwartung oder vorgeschriebener Wartungszustände niemals menschlicher Zugang zu Laserstrahlung oberhalb eines Niveaus der Klasse I besteht.

Ermitteln der Service-Tag-Nummer

Ihr Speichersystem wird durch eine eindeutige Service-Tag-Nummer und den Express-Service-Code identifiziert.

Sie finden die Service-Tag-Nummer und den Express-Service-Code an der Vorderseite des Systems, indem Sie das Informationsschild herausziehen. Alternativ befinden sich die Informationen unter Umständen auf einem Aufkleber auf der Rückseite des Speichersystem-Gehäuse. Mithilfe dieser Informationen kann Dell Support-Anrufe an den richtigen Mitarbeiter weiterleiten.

 **ANMERKUNG: Der QRL-Code (Quick Resource Locator) auf dem Informationsschild bezieht sich speziell auf Ihr System. Scannen Sie den QRL-Code, um über Ihr Smartphone oder Tablet direkt auf Informationen zu Ihrem System zuzugreifen.**



Weitere nützliche Informationen

Um das Speichersystem zu installieren, benötigen Sie gegebenenfalls die folgenden zusätzlichen Informationen.

ANMERKUNG: Beachten Sie die Sicherheits- und Zulassungsbestimmungen, die mit den Storage Center-Komponenten geliefert wurden. Die Garantieinformationen befinden sich in einem separaten Dokument.

- Das *Dell Speichersystem SCv3000/SCv3020 – Bereitstellungshandbuch* (Dell Storage Center Speichersystem SCv3000/SCv3020 – Bereitstellungshandbuch) enthält Informationen zur Verkabelung der Speichersystemkomponenten und zur Konfigurierung eines neuen Speichersystems unter Verwendung des Dell Storage Manager Client.
- Das *Dell Storage Manager Administrator's Guide* (Administratorhandbuch für den Dell Storage Manager) beschreibt die Verwendung des Dell Storage Manager zur Verwaltung von Storage Center-Systemen.

Installation und Konfiguration

Bevor Sie mit der Installation beginnen, vergewissern Sie sich, dass der Standort, an dem Sie das Speichersystem installieren möchten, über Standard-Stromversorgung von einer unabhängigen Stromquelle oder einer Rack-Leistungsverteilungseinheit mit USV verfügt.

Stellen Sie darüber hinaus sicher, dass ein Platz von 3U innerhalb der unteren 20U des Racks zur Installation eines Speichersystems vorhanden ist. Wenn Sie planen, das Speichersystem über den unteren 20U eines Racks zu installieren, muss eine vom Kunden bereitgestellte mechanische Hebevorrichtung verwendet werden, um Verletzungen zu vermeiden.

Auspacken der Storage Center-Geräte

Packen Sie das Speichersystem aus und identifizieren Sie die in der Lieferung enthaltenen Elemente.

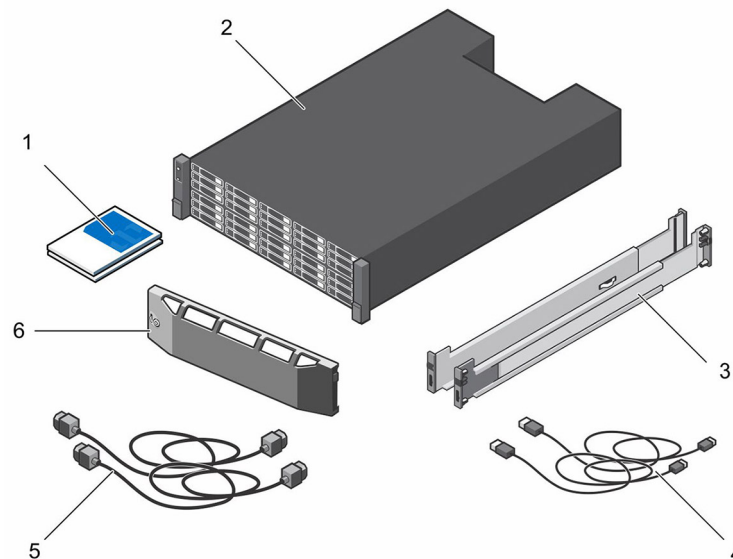


Abbildung 1. Speichersystem SCv3000/SCv3020 – Komponenten

- | | | | |
|----|---------------------------|----|----------------|
| 1. | Dokumentation | 2. | Speichersystem |
| 3. | Rack-Schienen | 4. | USB-Kabel (2) |
| 5. | Stromversorgungskabel (2) | 6. | Frontblende |

Installieren des Speichersystems in einem Rack

Installieren Sie das Speichersystem und andere Storage Center-Systemkomponenten in ein Rack.

Info über diese Aufgabe

Montieren Sie das Speichersystem und Erweiterungsgehäuse in einer Weise, die eine Erweiterung im Rack erlaubt und verhindert, dass das Rack kopflastig wird.

Das Speichersystem SCv3000/SCv3020 wird mit einem ReadyRails II-Kit geliefert. Die Schienen sind in zwei verschiedenen Typen verfügbar: werkzeuglos und mit Werkzeug. Informationen zu Ihrem Schienentyp finden Sie in den detaillierten Installationsanweisungen im Karton des Schienenkits.

ANMERKUNG: Dell empfiehlt, die Installation der Schienen zu zweit durchzuführen, sodass sich eine Person vorne und eine Person hinten am Rack positionieren kann.

Schritte

1. Platzieren Sie die Endstücke der linken und rechten Schiene mit der Beschriftung FRONT (Vorne) in Richtung Innenseite.
2. Richten Sie jedes Endstück an den oberen und unteren Löchern der passenden U-Einheit aus.

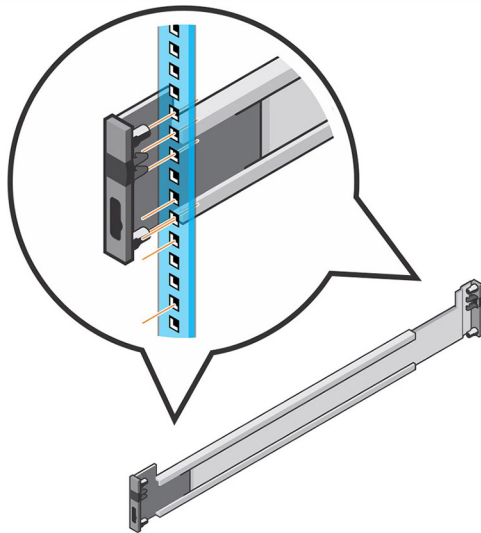


Abbildung 2. Befestigen der Schienen am Rack

3. Befestigen Sie das hintere Ende der Schiene, bis sie richtig eingesetzt ist und der Riegel einrastet.
4. Befestigen Sie das vordere Ende der Schiene, bis sie richtig eingesetzt ist und der Riegel einrastet.
5. Richten Sie das System auf die Schienen aus und schieben Sie das Speichersystem in das Rack hinein.

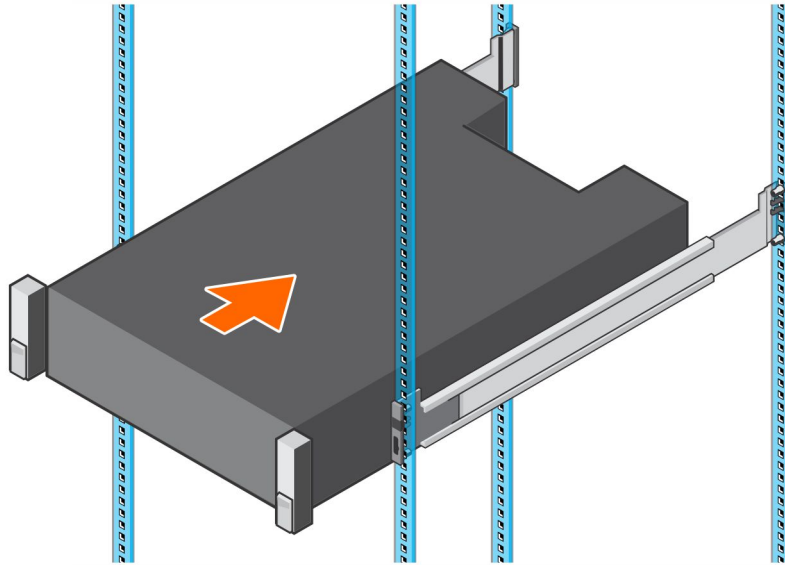


Abbildung 3. Schieben Sie das Speichersystem auf die Schienen

6. Lockern Sie die Riegel auf jeder Seite der Frontblende und ziehen Sie die Schrauben am Rack fest.

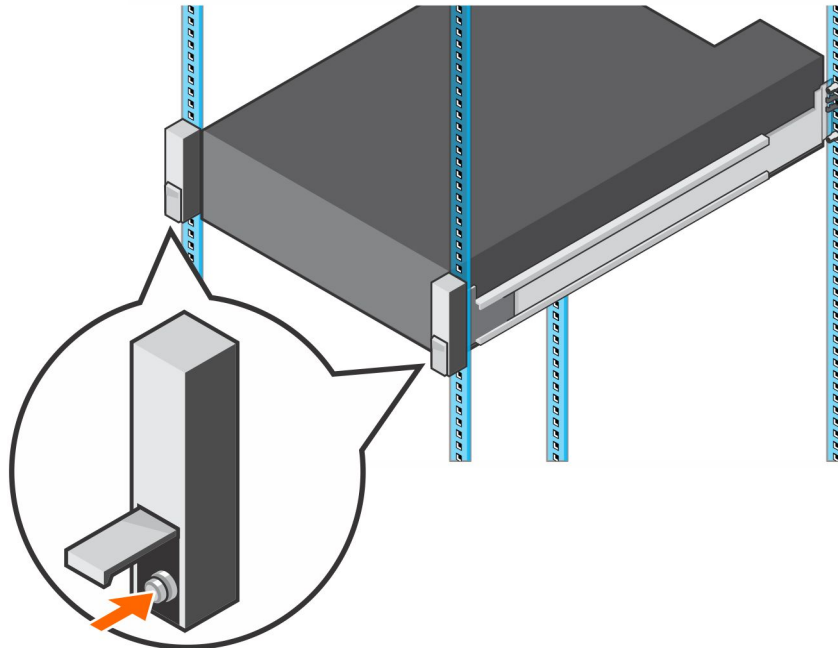


Abbildung 4. Ziehen Sie die Schrauben fest

Wenn das Storage Center-System Erweiterungsgehäuse umfasst, bauen Sie die Erweiterungsgehäuse in das Rack ein. Weitere Details finden Sie in den Anweisungen im Lieferumfang der Erweiterungsgehäuse.

Frontverkleidung anbringen

Bringen Sie die Blende an der Vorderseite des Speichersystem an.

1. Haken Sie das rechte Ende der Blende am Speichersystem ein.

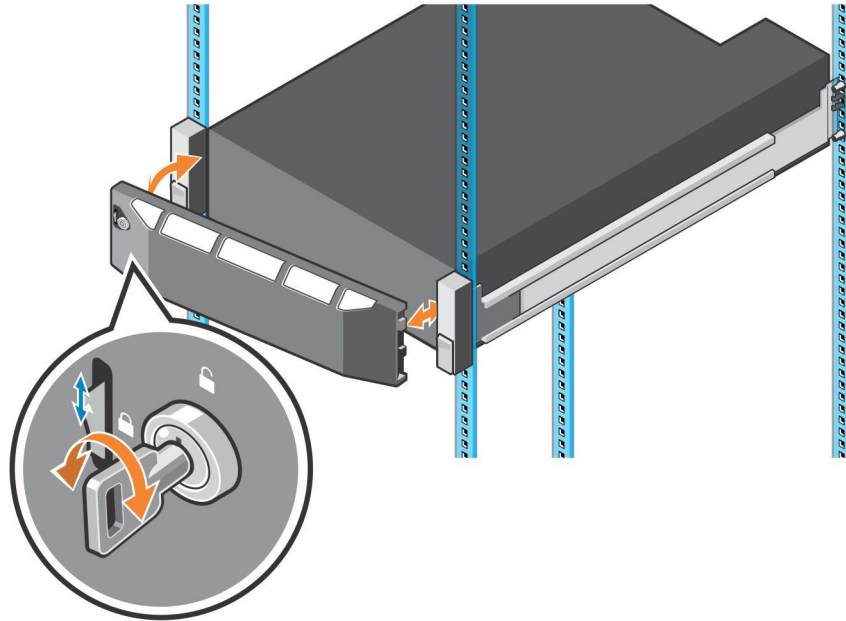


Abbildung 5. Frontverkleidung

2. Führen Sie die linke Seite der Blende in die Sicherungsschlitze ein, bis die Entriegelung einrastet.
3. Sichern Sie die Frontverkleidung mit dem Systemschloss.

Anschließen der Stromkabel

Schließen Sie die Netzkabel am Speichersystem an.

1. Stellen Sie sicher, dass sich die Netzschalter in der Position OFF (AUS) befinden, bevor Sie die Stromkabel anschließen.
2. Schließen Sie die Netzkabel sicher an beide Netzteil-/Kühlungslüfter-Module im Speichersystem-Gehäuse an.

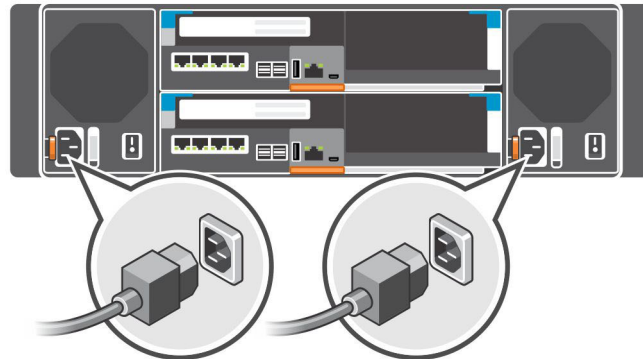


Abbildung 6. Anschließen der Stromkabel

3. Verwenden Sie die Riemen, um die Stromkabel am Speichersystem-Gehäuse zu befestigen.

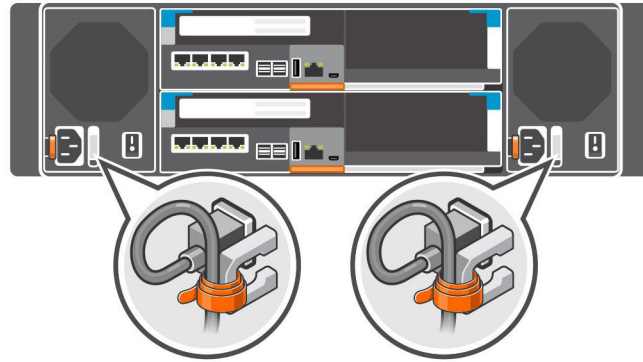


Abbildung 7. Befestigen der Stromkabel

4. Stecken Sie das andere Ende der Netzkabel in eine geerdete Steckdose oder eine separate Energiequelle, etwa eine unterbrechungsfreie Stromversorgung (USV) oder eine Leistungsverteilungseinheit (power distribution unit (PDU)).

NOM-Informationen (nur Mexiko)

Die folgenden Informationen beziehen sich auf die in diesem Dokument beschriebenen Geräte und entsprechen der mexikanischen Norm NOM:

Importeur	Dell Inc. de México, S.A. de C.V Paseo de la Reforma 2620-11 º Piso Col. Lomas Atlas 11950 México, D.F.
Modellnummer	E03T
Versorgungsspannung	100–240 V Wechselspannung (1378 W) 200–240 V Wechselspannung (1485 W)
Frequenz	50/60 Hz
Stromaufnahme	16–8,25 A (1378 W) 8,8 A (1485 W)

Technische Daten


Die technischen Daten des Speichersysteme SCv3000/SCv3020 sind in den nachfolgenden Tabellen dargestellt.

Laufwerke	
SAS-Festplattenlaufwerke	SCv3000 Bis zu 16 3,5-Zoll Hot-Swap-fähige Festplattenlaufwerke (12 GB SAS) SCv3020 Bis zu 30 2,5-Zoll Hot-Swap-fähige SAS-Festplattenlaufwerke (12 GB SAS)
Speicher-Controller	
Speicher-Controller	Bis zu zwei Hot-Swap-fähige Speicher-Controller mit einem E/A-Kartensteckplatz und einer optionalen Zusatzkarte pro Speicher-Controller.

Speicher-Controller	
	Jeder Speicher-Controller verfügt über ein internes Akkusicherungsmodul. Der Schreib-Cache wird zwischen den beiden Speicher-Controller gespiegelt. Wenn ein Stromausfall auftritt, versorgt das Akkusicherungsmodul den Speicher-Controller, sodass der Schreib-Cache innerhalb des Speicher-Controller auf ein SSD gespeichert werden kann.

Speicherconnectivität	
Konfigurationen	<p>SCv3000 Unterstützt insgesamt 150 Laufwerke und bis zu 120 Laufwerke auf einer einzelnen SAS-Kette.</p> <p>SCv3020 Unterstützt insgesamt 150 Laufwerke und bis zu 134 Laufwerke auf einer einzelnen SAS-Kette.</p>

Redundant Array of Independent Disks (RAID)	
Controller	Zwei Hotswap-fähige Speicher-Controller
Verwaltung	RAID-Verwaltung unter Verwendung des Dell Storage Manager Client

Portanschlüsse an der Rückseite (pro Speicher-Controller)	
Fibre Channel-, iSCSI- oder SAS-Front-End-Anschlüsse	Verbindung zu einem Fibre-Channel-Fabric, iSCSI-Netzwerk, oder eine direkte Verbindung zu Servern mit SAS-HBAs
Ethernet-Anschlüsse	MGMT: 1 GBit/s integrierter Ethernet-Port für die Storage Center-Verwaltung
SAS-Back-End-Anschlüsse	12-GB-SAS-Ports für Verbindung mit Erweiterungsgehäuse  ANMERKUNG: Die SAS-Anschlüsse sind SFF-8644-kompatibel.
Serieller Anschluss (Mikro-USB)	Für die Erstkonfiguration verwendet, nur Support-Funktionen

LED-Anzeigen	
Frontblende	<ul style="list-style-type: none"> • Eine zweifarbige LED-Anzeige für den Systemstatus • Eine einfarbige LED-Anzeige für den Energiestatus • Identifizierungstaste mit einfarbiger LED-Anzeige
Laufwerksträger	<ul style="list-style-type: none"> • Eine einfarbige Aktivitäts-LED-Anzeige • Eine zweifarbige LED-Statusanzeige je Laufwerk
Speicher-Controller	<ul style="list-style-type: none"> • Zwei einfarbige LED-Anzeigen pro Ethernet-Port zur Anzeige der Aktivität und der Link-Geschwindigkeit • Eine zweifarbige LED-Anzeigen pro SAS-Anschluss zur Anzeige von Portaktivität und Portstatus • Eine einfarbige-LED-Anzeige zur Anzeige des Status • Eine einfarbige-LED-Anzeige zur Anzeige von Systemfehlern • Eine einfarbige-LED-Anzeige zur Systemidentifikation
Stromversorgung/Lüfter	Eine zweifarbige LED-Anzeige für den Status der Stromversorgung und des Kühlungsüfters

Netzteileneinheiten (PSU)			
Wechselstromversorgung (je Netzteil)	PSU Typ 1	PSU Typ 2 (Nur Japan)	PSU Typ 3
Maximale Ausgangsleistung	1485 W	1485 W	1378 W
Maximale Eingangsleistung	1688 W	1707 W	1584 W
Maximaler Eingangsstrom	8,8 A	17,5 A	16 A
Maximaler Einschaltstrom	55 A über einen Zeitraum von 10 ms oder weniger	55 A über einen Zeitraum von 10 ms oder weniger	55 A über einen Zeitraum von 10 ms oder weniger
Nominaler Eingangsspannungsbereich	200 – 240 V Wechselspannung	100-240 V Wechselspannung	100-240 V Wechselspannung
Nominale Eingangsfrequenz	50/60 Hz	50/60 Hz	50/60 Hz
Wärmeabgabe	693 BTU/h	757 BTU/h	703 BTU/h

Verfügbare Leistung für Festplatten (pro Schacht)	
Unterstützte Leistungsaufnahme von Festplatten (konstant)	Bis zu 1,2 A bei +5 V Bis zu 0,5 A bei +12 V

Abmessungen und Gewicht	
Höhe	13,34 cm (5,25 Zoll)
Breite	44,50 cm (17,5 Zoll)
Tiefe	SCv3000 81,91 cm (32,25 Zoll) SCv3020 78,27 cm (31 Zoll)
Ungefähres Gewicht (maximale Konfiguration)	SCv3000 45 kg SCv3020 43 kg
Ungefähres Gewicht ohne Festplatten	32,5 kg (72 lb)

Umgebungsbedingungen	
Weitere Informationen zu Umgebungsmesswerten für bestimmte Speichersystem-Konfigurationen finden Sie unter dell.com/environmental_datasheets .	
Temperatur	
Betrieb	10°C bis 35°C (50°F bis 95°F) mit einer maximalen Temperaturänderung von 20°C pro Stunde (36 °F pro Stunde) Der Betrieb über 35 °C könnte zu einem Datenverlust führen.
Bei Lagerung	-40 °C bis +65 °C bei einer maximalen Höhe von 12.000 m
Relative Luftfeuchtigkeit	
Betrieb	10 % bis 80 % bei einem max. Taupunkt von 29 °C
Bei Lagerung	5 % bis 95 % (nicht kondensierend) bei einem max. Taupunkt von 33 °C
Zulässige Erschütterung	

Umgebungsbedingungen	
Betrieb	0,21 G bei 5 bis 500 Hz, 15 Min. lang
Bei Lagerung	1,04 G bei 2 bis 200 Hz, 15. Min. lang
Zulässige Stoßeinwirkung	
Betrieb	31 G +/- 5 % bei Impulsdauer von 2,6 ms +/- 10 % (entspricht 51 cm/s [20 Zoll/s])
Bei Lagerung	71 G +/- 5 % bei Impulsdauer von 2 ms +/- 10 % (entspricht 89 cm/s [35 Zoll/s])
Höhe über NN:	
Betrieb	3.048 m (10.000 Fuß) ≤35 °C (95 °F) Maximale Bewertung – Die maximale Temperatur wird um 1 °C/300 m (1 °F/547 Fuß) oberhalb von 950 m (3.117 Fuß) reduziert.
Bei Lagerung	12.000 m (39.370 ft).
Luftverschmutzungsstufe	
Klasse	G1 oder niedriger gemäß ISA-S71.04-1985