




Úložné systémy Dell SCv3000 a SCv3020

Příručka Začínáme



Poznámky, upozornění a varování


-  **POZNÁMKA:** POZNÁMKA označuje důležité informace, které pomáhají lepšímu využití produktu.
-  **UPOZORNĚNÍ:** UPOZORNĚNÍ poukazuje na možnost poškození hardwaru nebo ztráty dat a poskytuje návod, jak se danému problému vyhnout.
-  **VAROVÁNÍ:** VAROVÁNÍ upozorňuje na potenciální nebezpečí poškození majetku, úrazu nebo smrti.

Nastavení Úložný systém

Při nastavení Úložný systém SCv3000/SCv3020 zvažte následující vzorové postupy.

- Společnost Dell doporučuje při použití úložný systém s technologií Fibre Channel nebo rozhraním iSCSI používat k přenosu dat vyhrazenou síť SAN.
- Vždy nastavujte redundantní datové cesty. Budou sloužit jako náhradní cesty k/z hostitelského serveru v případě, že bude některá z datových cest vyřazena z provozu.
- Před připojením jakéhokoliv kabelu mezi úložný systém a hostitelský server nebo rozšiřující skříň fyzicky označte jednotlivé porty a konektory.
- Při cyklování energie napříč sítí vždy dodržujte správné postupy zapnutí a vypnutí. Ujistěte se, že máte klíčové síťové komponenty na samostatných napájecích okruzích.

 **POZNÁMKA: Tento produkt je určen pro místa s omezeným přístupem, jako je vyhrazená místnost či pokoj se zařízením.**

 **VAROVÁNÍ: Při instalaci do uzavřeného systému či vícejednotkového stojanového systému může být provozní okolní teplota prostředí stojanu vyšší než okolní pokojová teplota. Z toho důvodu je třeba zvážit, zda neprovést instalaci zařízení do prostředí kompatibilního s maximální okolní teplotou (T_{ma}) uváděnou výrobcem.**

Bezpečnostní varování



Zvedání vyžaduje dvě osoby

Úložný systém SCv3000/SCv3020 váží při plné konfiguraci přibližně 43 kg (95 lb). Při instalaci úložný systém použijte vhodné metody zvedání.

Laserové záření u Úložné systémy s technologií Fibre Channel



UPOZORNĚNÍ: Při otevření hrozí záření laseru třídy I, nevystavujte se laserovému paprsku.



VAROVÁNÍ: Laserové záření, vyhněte se přímému vystavení paprsku.

Tato jednotka je držitelem certifikátu v USA, že vyhovuje požadavkům normy DHHS 21 CFR, kapitoly 1 podkapitoly J pro laserové produkty Třídy I (1). Jinde je držitelem certifikátu jakožto laserový produkt Třídy I vyhovující požadavkům normy IEC 60825-1:2007.

Laserové produkty Třídy I nejsou klasifikované jako nebezpečné. Laserový systém a jednotka jsou navrženy tak, že se člověk během normálního provozu, údržby ani předepsaného servisu nedostane do styku s laserovým zářením nad úroveň Třídy I.

Vyhledání výrobního čísla

Váš úložný systém je identifikován jedinečným výrobním číslem a kódem Express Service Code.

Výrobní číslo a kód Express Service Code lze nalézt na přední straně systému povytažením informačního štítku. Případně mohou být informace uvedeny na nálepce na zadní straně šasi úložného systému. Tyto informace používá společnost Dell k nasměrování žádostí o odbornou pomoc příslušným zaměstnancům.

 **POZNÁMKA: Kód QRL (Quick Resource Locator) na informačním štítku je pro váš systém jedinečný. Naskenováním kódu QRL získáte okamžitý přístup k systémovým informacím prostřednictvím chytrého telefonu nebo tabletu.**



Další užitečné informace

K instalaci úložný systém můžete potřebovat následující informace.

POZNÁMKA: Prostudujte si bezpečnostní informace a informace o předpisech dodané s komponentami systému Storage Center. Informace o záruce jsou přiloženy jako samostatný dokument.

- V příručce *Dell SCv3000/SCv3020 Storage System Deployment Guide (Příručka pro nasazení pro úložný systém Dell SCv2000/SCv2020)* (Průvodce pro nasazení pro úložný systém Dell Storage Center SC7020) naleznete informace o připojení kabelů k hardwarovým komponentám úložného systému a o konfiguraci nového úložného systému prostřednictvím klienta Klient Dell Storage Manager Client.
- Příručka *Dell Storage Manager Administrator's Guide (Příručka pro správce systému Dell Storage Manager)* popisuje, jak použít systém Nástroj Dell Storage Manager ke správě systémů Storage Center.

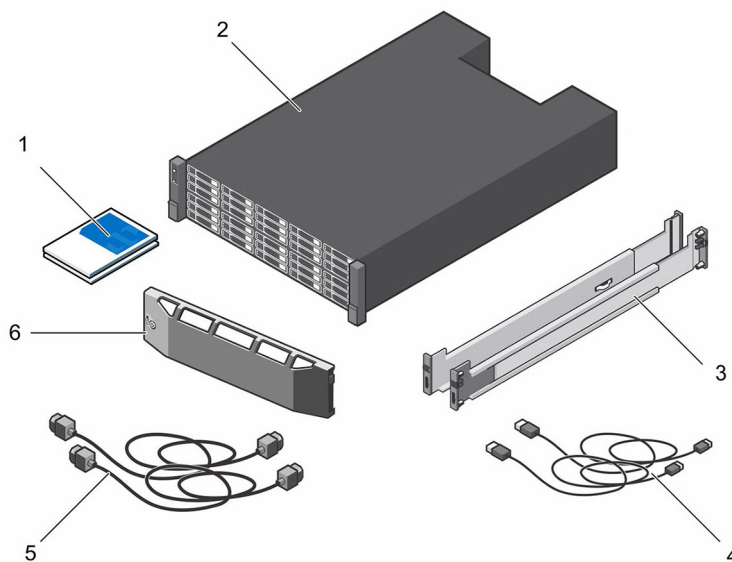
Instalace a konfigurace

Před zahájením instalace zkontrolujte, zda je místo, na které se chystáte instalovat úložný systém, vybaveno standardním napájením z nezávislého zdroje nebo jednotky distribuce napájení stojanu s nepřerušitelným zdrojem napájení (UPS).

Kromě toho ověřte, zda je ve stojanu volné místo 3U v dolním prostoru 20U stojanu pro instalaci úložný systém. K instalaci úložný systém výše než do spodního prostoru 20U stojanu je nutné použít mechanické zdvihací zařízení poskytnuté zákazníkem, aby nedošlo ke zranění.

Vybalení vybavení systému Storage Center

Vybalte úložný systém a identifikujte položky v balení.



Obrázek 1. Komponenty Úložný systém SCv3000/SCv3020

- | | |
|-------------------------|-------------------|
| 1. Dokumentace | 2. Úložný systém |
| 3. Kolejnice pro stojan | 4. Kabely USB (2) |
| 5. Napájecí kabely (2) | 6. Čelní kryt |

Instalace Úložný systém do stojanu

Nainstalujte úložný systém a další komponenty systému Storage Center do stojanu.

O této úloze

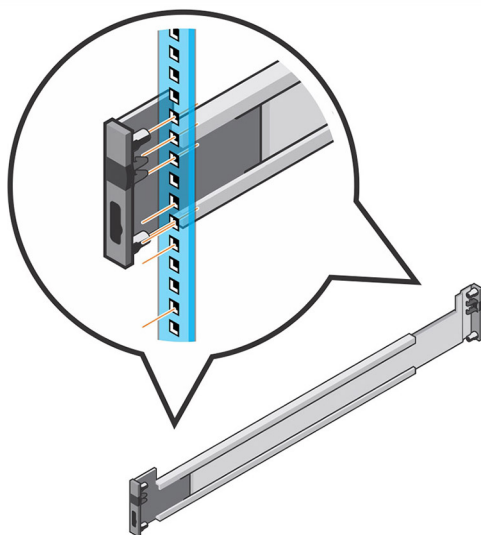
Připojte úložný systém a rozšiřující skříň tak, aby umožňovala rozšíření ve stojanu a nezpůsobovaly vratkost stojanu.

Úložný systém SCv3000/SCv3020 je dodáváno včetně sady ReadyRails II. Kolejnice jsou dodávány ve dvou různých verzích: bez nástrojů a s nástroji. Postupujte podle podrobných instalačních pokynů, které naleznete v krabici s příslušnou verzí sady kolejnic.

POZNÁMKA: Společnost Dell doporučuje, aby kolejnice instalovaly dvě osoby – jedna v přední části stojanu a druhá v zadní části.

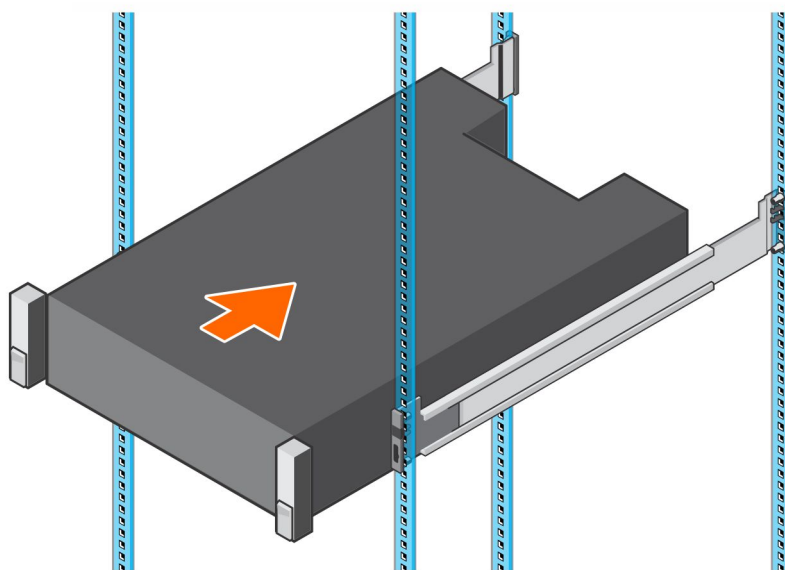
Kroky

1. Umístěte koncovky levé a pravé kolejnice označené FRONT (PŘEDNÍ ČÁST) směrem do stojanu.
2. Vyrovnajte všechny koncovky s horními a dolními otvory v příslušném prostoru U.



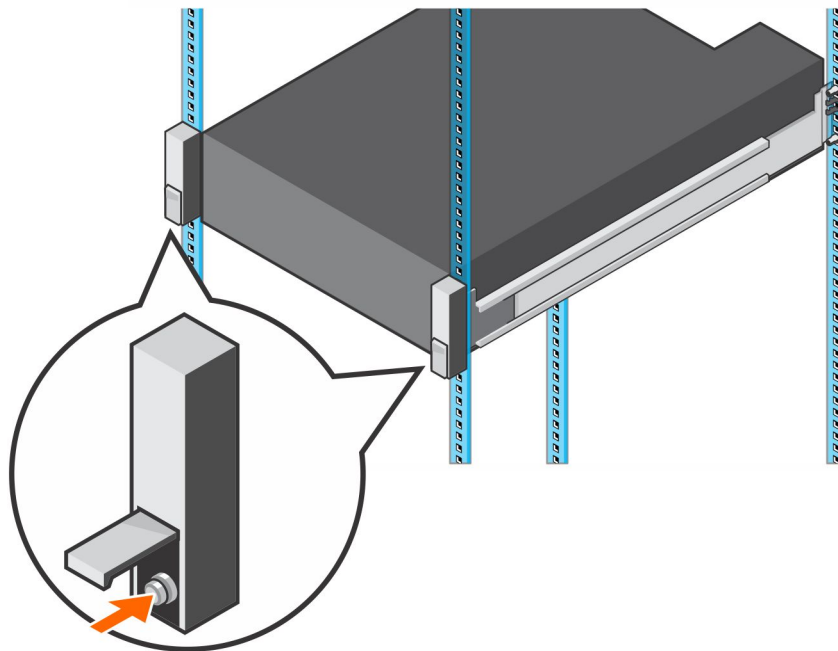
Obrázek 2. Připevnění kolejnic ke stojanu

3. Zasuňte zadní koncovku kolejnice tak, aby se řádně usadila a západka zaskočila na místo.
4. Zasuňte přední koncovku kolejnice tak, aby se řádně usadila a západka zaskočila na místo.
5. Vyrovnajte úložný systém s kolejnicemi a zasuňte jej do úložný systém.



Obrázek 3. Nasunutí Úložný systém na kolejnice

6. Zvedněte západky na obou stranách předního panelu a utáhněte šrouby pro upevnění ke stojanu.



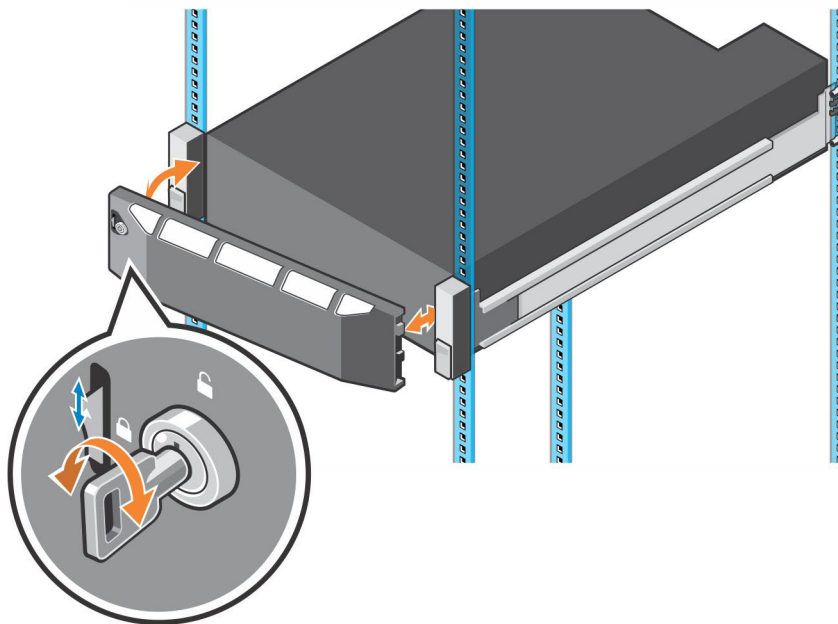
Obrázek 4. Utažení šroubů

Pokud systém Storage Center obsahuje rozšiřující skříně, nainstalujte rozšiřující skříně do stojanu. Podrobné pokyny naleznete v příručce dodávané spolu s rozšiřující skříní.

Instalace čelního krytu

Na přední stranu úložný systém nainstalujte čelní kryt.

1. Pravou stranu čelního krytu zahákněte do úložný systém.



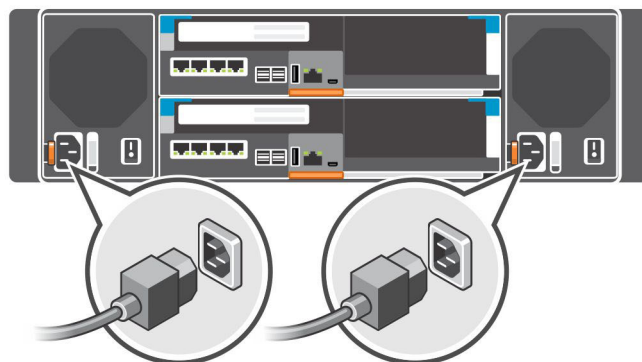
Obrázek 5. Čelní kryt

2. Zatlačte levou stranu krytu do zajišťovacího slotu tak, aby uvolňovací západka zaklapla na místo.
3. Zajistěte kryt zámkem.

Připojení napájecích kabelů

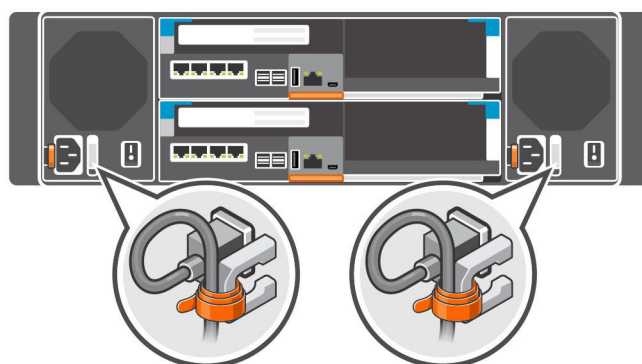
Připojte napájecí kabely k úložný systém.

1. Předtím, než připojíte napájecí kabely, se prosím ujistěte, že se vypínače nacházejí v poloze OFF (VYPNUTO).
2. Řádně připojte napájecí kabely k napájecímu zdroji / modulům chladicích ventilátorů v šasi úložného systému.



Obrázek 6. Připojení napájecích kabelů

3. K upevnění napájecích kabelů k použijte pásy šasi úložného systému.



Obrázek 7. Zajištění napájecích kabelů

4. Poté zasuňte druhý konec napájecích kabelů do uzemněné elektrické zásuvky nebo je připojte k samostatnému zdroji napájení, například ke zdroji nepřerušitelného napájení (UPS) nebo jednotce rozvaděče (PDU).

Informace NOM (jen pro Mexiko)

K zařízení popsanému v tomto dokumentu se v souladu s požadavky oficiálních mexických norem NOM vztahují následující informace:

Dovozce	Dell Inc. de México, S.A. de C.V Paseo de la Reforma 2620-11 º Piso Col. Lomas Atlas 11950 Mexiko, D.F.
Číslo modelu	E03T
Napájecí napětí	100–240 V AC (1378 W)

	200–240 V AC (1485 W)
Četnost	50/60 Hz
Elektrická spotřeba	16 A–8,25 A (1378 W) 8,8 A (1485 W)

Technické údaje


V níže uvedených tabulkách naleznete technické údaje pro Úložné systémy SCv3000/SCv3020.

Disky	
Pevné disky SAS	SCv3000 Až 16 3,5" pevných disků vyměnitelných za provozu (SAS 12 Gb) SCv3020 Až 30 2,5" pevných disků SAS vyměnitelných za provozu (SAS 12 Gb)

Řadiče úložiště	
Řadiče úložiště	Až dva řadiče úložiště vyměnitelné za provozu s jedním slotem pro kartu I/O a jednou volitelnou kartou typu mezzanine na jeden řadič úložiště. Každý řadič úložiště je vybaven vnitřní jednotkou záložního napájení z baterie. Mezipaměť pro zápis je zrcadlena mezi dvěma řadiče úložiště. Pokud dojde k výpadku napájení, jednotka záložního napájení z baterie poskytne energii pro řadič úložiště, takže obsah mezipaměti pro zápis lze uložit na disk SSD v řadič úložiště.

Konektivita úložiště	
Konfigurace	SCv3000 Podporuje celkem 150 disků a až 120 disků na jeden řetězec SAS. SCv3020 Podporuje celkem 150 disků a až 134 disků na jeden řetězec SAS.

Pole RAID	
Řadič	Dva řadiče úložiště, které lze vyměňovat za chodu
Správa	Správa pole RAID pomocí klienta Klient Dell Storage Manager Client

Konektory na zadním panelu (na jeden Řadič úložiště)	
Front-end konektory Fibre Channel, iSCSI nebo SAS	Připojení k infrastruktuře Fibre Channel, síti iSCSI nebo přímé připojení k serverům pomocí SAS HBA
Konektory Ethernet	MGMT – integrovaný port sítě Ethernet 1 Gb/s používaný pro správu systému Storage Center
Back-end konektory SAS	Porty SAS 12 Gb pro připojení k rozšiřující skříni  POZNÁMKA: Konektory SAS vyhovují SFF-8644.
Sériový konektor (micro USB)	Používá se pro počáteční konfiguraci a funkce určené pouze pro podporu

Indikátory LED	
Přední panel	<ul style="list-style-type: none"> Jeden dvoubarevný indikátor LED pro stav systému Jeden jednobarevný indikátor LED pro stav napájení

Indikátory LED	
	<ul style="list-style-type: none"> Identifikační tlačítko s jednobarevným indikátorem LED
Nosič pevného disku	<ul style="list-style-type: none"> Jeden jednobarevný indikátor LED pro aktivitu Jeden dvoubarevný stavový indikátor LED pro každý disk
Řadič úložiště	<ul style="list-style-type: none"> Dva jednobarevné indikátory LED na každý port sítě Ethernet pro aktivitu a rychlost spojení. Jeden dvoubarevný indikátor LED na každý konektor SAS pro aktivitu a stav portu Jeden jednobarevný indikátor LED pro stav Jeden jednobarevný indikátor LED pro chyby systému Jeden jednobarevný indikátor LED pro identifikaci systému
Napájecí zdroj/chladičí ventilátor	Jeden dvoubarevný indikátor LED pro stav napájení a chladičího ventilátoru

Napájecí zdroje (PSU)			
Střídavý proud (na jeden napájecí zdroj)	Jednotka PSU typu 1	Jednotka PSU typu 2 (pouze Japonsko)	Jednotka PSU typu 3
Maximální výstupní výkon	1 485 W	1 485 W	1378 W
Maximální příkon	1 688 W	1 707 W	1584 W
Maximální vstupní proud	8,8 A	17,5 A	16 A
Maximální nárazový proud	55 A po dobu 10 ms nebo méně	55 A po dobu 10 ms nebo méně	55 A po dobu 10 ms nebo méně
Provozní rozsah jmenovitého vstupního napětí	200–240 V stř.	100–240 V stř.	100–240 V stř.
Jmenovitá vstupní frekvence	50/60 Hz	50/60 Hz	50/60 Hz
Tepelný výkon / odvod tepla	693 BTU za hodinu	757 BTU za hodinu	703 BTU za hodinu

Dostupné napájení pevných disků (na zdířku)	
Podporovaná spotřeba proudu pevného disku (průběžná)	<p>Až 1,2 A při +5 V</p> <p>Až 0,5 A při +12 V</p>

Rozměry a hmotnost	
Výška	13,34 cm (5,25 palce)
Šířka	44,50 cm (17,5 palce)
Hloubka	<p>SCv3000 81,91 cm (32,25 palce)</p> <p>SCv3020 78,27 cm (31 palců)</p>
Přibližná hmotnost (při maximální konfiguraci)	<p>SCv3000 45 kg</p> <p>SCv3020 43 kg</p>
Přibližná hmotnost bez disků	32,5 kg (72 lb)



Prostředí	
Další informace o měřených údajích prostředí pro jednotlivé konfigurace úložný systém najdete na adrese dell.com/environmental_datasheets .	
Teplota	
Provozní	10 až 35 °C (50 až 95 °F) s maximálním nárůstem teploty o 20 °C za hodinu (36 °F za hodinu) Provoz za teplot přesahujících 35 °C by mohl vést ke ztrátě dat
Skladovací	-40 až 65 °C (-40 až 149 °F) v maximální nadmořské výšce 12 000 m (39 370 stop)
Relativní vlhkost	
Provozní	10 až 80 % (bez kondenzace) s maximálním rosným bodem 29 °C (84,2 °F)
Skladovací	5 až 95 % (bez kondenzace) s maximálním rosným bodem 33 °C (91 °F)
Maximální vibrace	
Provozní	0,21 g při 5–500 Hz po dobu 15 minut
Skladovací	1,04 g při 2–200 Hz po dobu 15 minut
Maximální náraz	
Provozní	31 G ± 5 % s délkou impulzu 2,6 ms ± 10 % (odpovídá 51 cm/s [20 palců/s])
Skladovací	71 G ± 5 % s délkou impulzu 2 ms ± 10 % (odpovídá 89 cm/s [35 palců/s])
Nadmořská výška	
Provozní	3 048 m (10 000 stop) Maximální jmenovitá teplota ≤ 35 °C (95 °F) – maximální teplota je v nadmořské výšce nad 950 m (3 117 stop) snížena o 1 °C na každých 300 m (1 °F na každých 547 stop)
Skladovací	12 000 m (39 370 stop)
Úroveň znečištění vzduchu	
Třída	G1 nebo nižší dle normy ISA-S71.04-1985