

Dell SC7020 和 SC7020F 存储系统 使用入门指南

管制型号: E03T
管制类型: E03T001



注、小心和警告



注：“注”表示帮助您更好地使用该产品的重要信息。



小心：“小心”表示可能会损坏硬件或导致数据丢失，并说明如何避免此类问题。



警告：“警告”表示可能会造成财产损失、人身伤害甚至死亡。

版权所有 © 2017 Dell Inc. 或其附属公司。保留所有权利。 Dell、EMC 和其他商标均为 Dell Inc. 或其附属公司的商标。其他商标均为其各自所有者的商标。


2017 - 10


Rev. A01

设置存储系统

在设置 SC7020 系列存储系统时，请考虑以下最佳做法。

- 在使用 Fibre Channel 或 iSCSI 存储系统时，Dell 建议您通过专用的 SAN 网络进行数据传输。
- 始终配置冗余数据路径，从而在其中一个数据路径被禁用时为主机服务器提供备用路径。
- 在存储系统和主机服务器或扩展柜之间连接任何电缆前，请为每个端口和连接器贴上标签。
- 对整个网络执行电源关闭重启时，务必遵循正确的通电和断电步骤。请确认关键的网络组件是否位于独立的电源电路上。

 **注:** 本产品拟用于进出受限制的场所，如专用设备房或设备室。

 **警告:** 如果安装在封闭的或多装置机架部件中，机架周围的操作环境温度可能高于室温。所以，应考虑将设备安装在与制造商指定的最高环境温度 (TMA) 兼容的环境中。

安全警告





需要两个人抬起

完全配置的 SC7020 系列存储系统重达 45 公斤（100 磅）。安装存储系统时请使用适当的抬起方法。

Fibre Channel 存储系统的激光辐射



 **小心:** 在打开的情况下有 I 类激光辐射，应避免暴露在光束下。

 **警告:** 有激光辐射，避免直接暴露在光束下。

本装置在美国经验证为符合 DHHS 21 CFR 第 1 章 J 分章中关于 I (1) 类激光产品的要求；在其它国家 / 地区经验证为是符合 IEC 60825-1:2007 要求的 I 类激光产品。




I 类激光产品并不视为有害。根据激光系统和设备的设计，在正常操作、用户维护期间或规定的维修条件下，不会有任何人会受到超过 I 级以上的激光辐射。

找到您的服务标签

您的存储系统通过唯一的服务标签和快速服务代码来标识。

可以通过拉出信息标签来找到系统正面的服务标签和快速服务代码，或者，可在存储系统机箱背面的标签上找到该信息。此信息由 Dell 用于将支持呼叫转接给合适的人员。

 **注：**信息标签上的快速资源定位器 (QRL) 代码是您的系统独有的。使用智能手机或平板电脑扫描 QRL 以立即获取系统信息。

您可能需要的其他信息

要安装存储系统，您可能需要下列额外信息：

- *Dell SC7020 and SC7020F Storage System Owner's Manual (Dell SC7020 和 SC7020F 存储系统用户手册)*
提供有关 SC7020 系列存储系统的信息，例如硬件功能、更换硬件组件以及技术规格。
- *Dell Storage Manager 管理员指南*
提供使用 Data Collector Manager 和 Dell Storage Manager Client 的说明。

安装和配置

在开始安装之前，请确保计划安装存储系统的场所具有由独立源或配备 UPS 的机架配电装置提供的标准电源。

此外，验证机架下方 20U 中是否有 3U 空间来安装存储系统。如果您计划在机架下部 20U 上面安装存储系统，则务必使用客户提供的机械升降机以避免受伤。

打开 Storage Center 设备的包装

打开存储系统的包装，确认发运的物品。

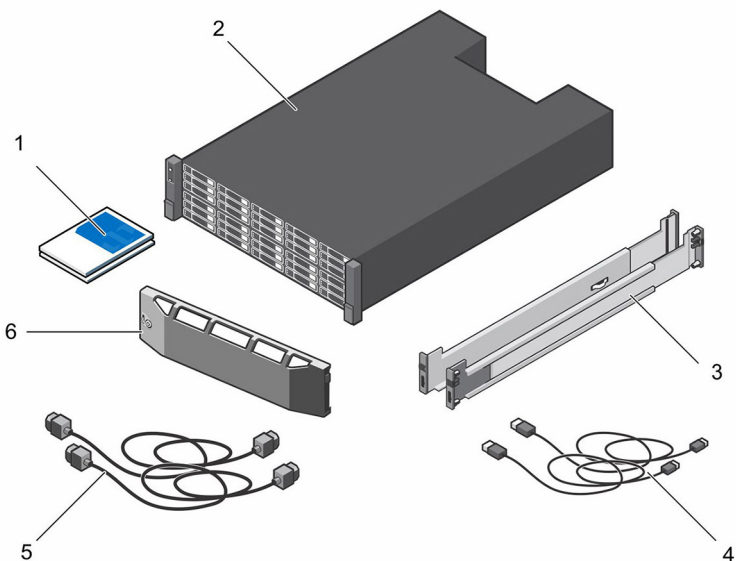


图 1: SC7020 系列存储系统组件

- | | |
|--------------|----------------|
| 1. 说明文件 | 2. 存储系统 |
| 3. 机架导轨 | 4. USB 电缆（2 根） |
| 5. 电源电缆（2 根） | 6. 前挡板 |


在机架中安装存储系统

在机架中安装存储系统和其他 Storage Center 系统组件。

关于此任务

按照便于在机架中扩展且能防止机架“头重脚轻”的方式安装存储系统和扩展柜。

SC7020 系列存储系统随附一个 ReadyRails II 套件。滑轨样式分两种：无工具和带工具。请针对您特定的滑轨样式按照滑轨套件箱中的详细安装说明进行安装。

 **注: Dell 建议安排两个人安装滑轨，一人在滑轨前，一人在滑轨后。**



步骤

1. 将左侧和右侧滑轨带有“FRONT”标签的尾端部分朝内放置。
2. 将每个尾端部分与适当 U 空间的顶部和底部孔对齐。

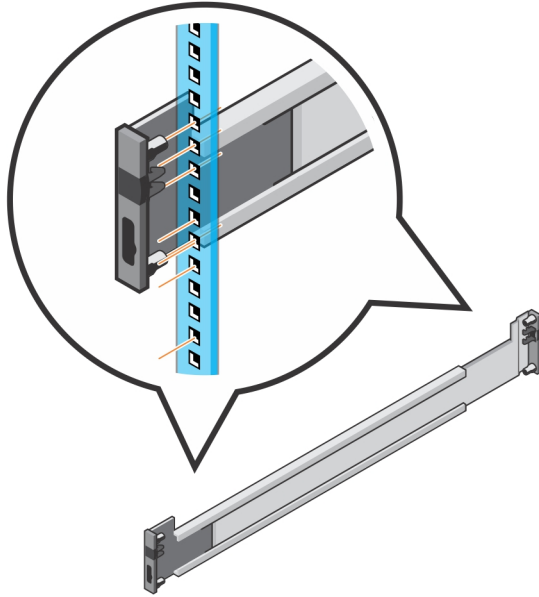


图 2: 将滑轨安装到机架

3. 固定滑轨后端，使其完全就位，并将门锁卡入到位。
4. 固定滑轨前端，使其完全就位，并将门锁卡入到位。
5. 将系统与滑轨对齐，然后将存储系统滑入机架中。

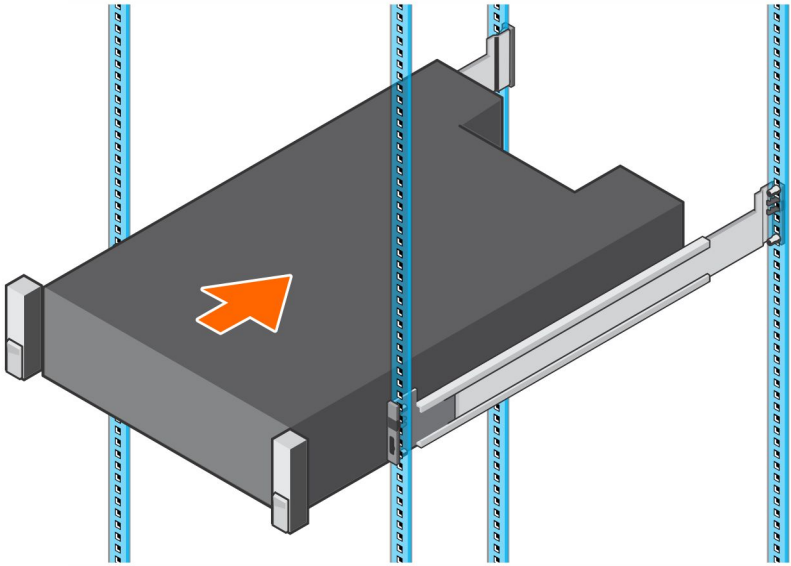


图 3: 将存储系统滑入滑轨

6. 提起前面板每一侧的闩锁，并拧紧机架上的螺钉。

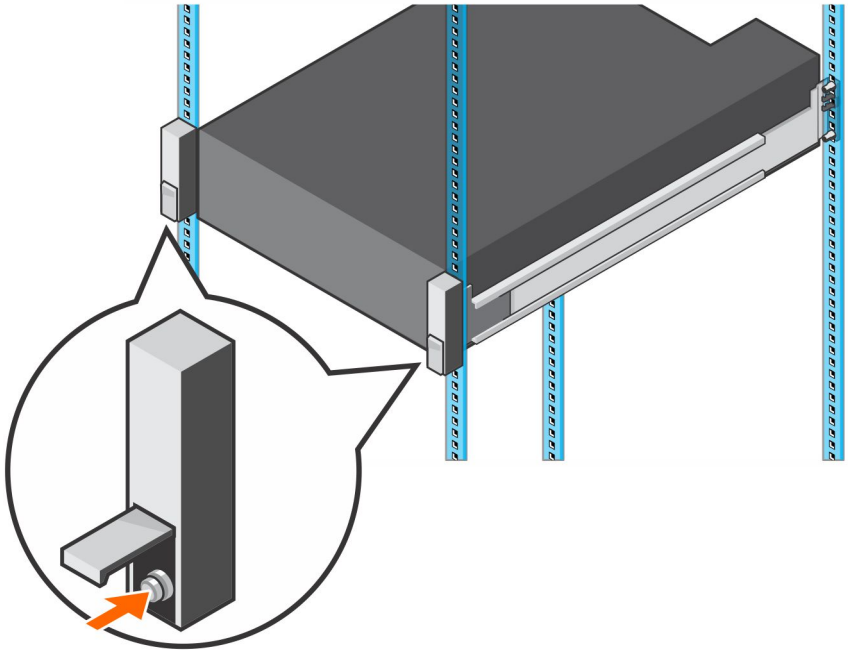


图 4: 拧紧螺钉

如果 Storage Center 系统包含扩展柜，则在机架中安装扩展柜。有关详细步骤，请参见扩展柜附带的说明。

安装前挡板

将挡板安装在存储系统的正面。

1. 将挡板右端吊挂到存储系统上。

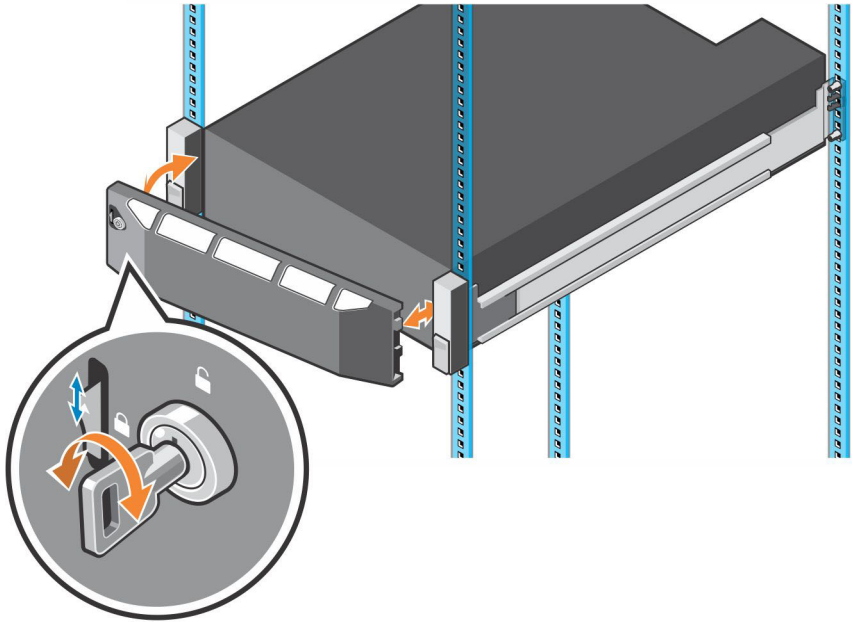


图 5: 前挡板

2. 将挡板左端插入固定插槽，直至释放门锁卡入到位。
3. 使用锁扣固定挡板。

连接电源电缆

将电源电缆连接至存储系统。

1. 在连接电源电缆之前，请确保电源开关处于 OFF（关闭）位置。
2. 将电源电缆稳固地连接至存储系统机箱中的电源设备/冷却风扇模块。

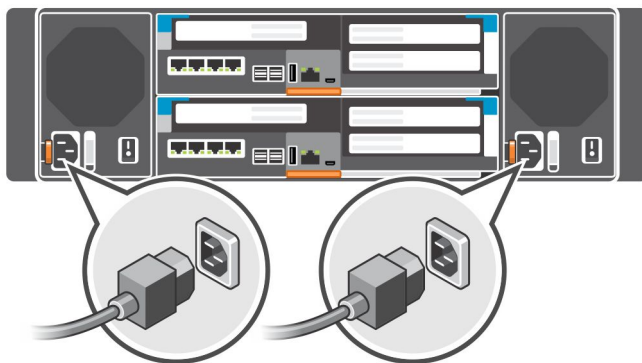


图 6: 连接电源电缆

3. 使用紧固带将电源电缆固定至存储系统机箱。

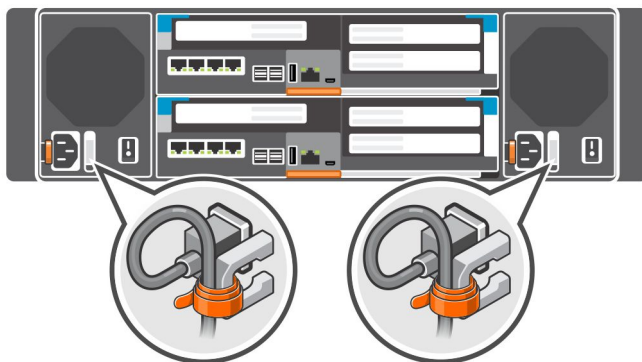


图 7: 固定电源电缆

4. 将电源电缆的另一端插入接地的电源插座或单独的电源，如不间断电源设备 (UPS) 或配电装置 (PDU)。

NOM 信息（仅限于墨西哥）

遵照墨西哥官方标准 (NOM) 的要求，本说明文件中提及的设备上均具有以下信息：

| | |
|------|--|
| 进口商 | Dell Inc. de México, S.A. de C.V Paseo de la Reforma 2620-11 ° Piso Col. Lomas Atlas 11950 México, D.F. |
| 型号 | E03T |
| 电源电压 | 200 - 240 VAC |
| 频率 | 50/60 Hz |
| 电流消耗 | 8.8 A |

技术规格

以下表格显示 SC7020 系列存储系统的技术规格。


| 驱动器 | |
|------------------|--|
| SC7020：SAS 硬盘驱动器 | 最多 30 个 2.5 英寸 SAS 热插拔硬盘驱动器 (12GB SAS) |
| SC7020F：SAS SSD | 最多 30 个 2.5 英寸 SAS 热插拔 SSD (12GB SAS) |

| 存储控制器 | |
|-------|--|
| 存储控制器 | <p>两个热插拔存储控制器，每个存储控制器带有一个夹层卡和三个 I/O 卡插槽。</p> <p>每个存储控制器都有一个内部电池备用装置。在两个存储控制器之间镜像写入高速缓存。如果发生电源故障，电池备用装置可为存储控制器提供电源，以便可以将写入高速缓存保存到存储控制器内的 SSD 中。</p> |



| 存储连接 | |
|------|---|
| 配置 | <p>SC7020: 总共支持 500 个驱动器, 每个 SAS 链支持 192 个驱动器。每个 SAS 链最多支持 16 个 SC400 扩展柜或 8 个 SC420 扩展柜。</p> <p>SC7020F: 总共支持 500 个 SSD, 每个 SAS 链最多支持 192 个 SSD。每个 SAS 链最多支持 8 个 SC420F 扩展柜。</p> |

| 独立磁盘冗余阵列 (RAID) | |
|-----------------|-------------------------------|
| 控制器 | 两个热插拔存储控制器 |
| 管理 | 使用 Storage Manager 进行 RAID 管理 |

| 背面板端口连接器 (每个存储控制器) | |
|--------------------|--|
| 光纤信道或 iSCSI 前端连接器 | 连接到光纤信道结构或 iSCSI 网络 |
| 以太网连接器 | MGMT - 1 Gbps 或 10 Gbps 嵌入式以太网端口, 用于 Storage Center 管理 |
| SAS 后端连接器 | 12 Gb SAS 端口, 用于连接到扩展柜  注: SAS 连接器符合 SFF-8644 规范。 |
| 串行连接器 (micro USB) | 用于初始配置和纯支持功能 |

| LED 指示灯 | |
|---------|--|
| 前面板 | <ul style="list-style-type: none"> • 一个双色 LED 指示灯, 用于显示系统状态 • 一个单色 LED 指示灯, 用于显示电源状态 • 具有单色 LED 的识别按钮 |
| 硬盘驱动器托架 | <ul style="list-style-type: none"> • 一个单色活动 LED • 每个驱动器具有一个双色 LED 状态指示灯 |
| 存储控制器 | <ul style="list-style-type: none"> • 每个以太网端口有两个单色 LED, 用于表示活动和链路速度 |

| LED 指示灯 | |
|-----------|--|
| | <ul style="list-style-type: none"> • 每个 SAS 连接器有一个双色 LED，用于表示端口活动和状态 • 一个表示状态的单色 LED • 一个表示系统故障的单色 LED • 一个用于标识系统的单色 LED |
| 电源设备/冷却风扇 | 一个双色 LED 手柄，指示电源设备和冷却风扇状态 |

| 电源设备 (PSU) | | |
|----------------|------------------|------------------|
| 交流电源设备（每个电源设备） | PSU 类型 1 | PSU 类型 2（仅限日本） |
| 最大输出功率 | 1485 W | 1485 W |
| 最大输入电源 | 1688 W | 1707 W |
| 最大输入电流 | 8.8 A | 17.5 A |
| 最大涌入电流 | 55 A, 10 毫秒或更短时间 | 55 A, 10 毫秒或更短时间 |
| 标称输入电压操作范围 | 200 - 240 VAC | 100 - 240 VAC |
| 标称输入频率 | 50/60 Hz | 50/60 Hz |
| 热量输出/散热 | 693 BTU/小时 | 757 BTU/小时 |

| 可用的硬盘驱动器电源（每个插槽） | |
|------------------|-------------------------------------|
| 支持的硬盘驱动器的功耗（连续） | +5 V 时最多为 1.2 A +12 V 时最多为 0.5 A |

| 物理规格 | |
|------|-------------------|
| 高度 | 13.34 厘米（5.25 英寸） |
| 宽度 | 44.50 厘米（17.5 英寸） |



| 物理规格 | |
|-------------|------------------|
| 厚度 | 78.27 厘米 (31 英寸) |
| 大约重量 (最大配置) | 45 公斤 (100 磅) |
| 不含驱动器的大约重量 | 35 公斤 (77 磅) |

| 环境参数 | |
|--|---|
| 有关特定存储系统配置的环境测量值的附加信息，请参阅 dell.com/environmental_datasheets 。 | |
| 温度 | |
| 运行时 | 10°C (50°F) 至 35°C (95°F)，最大温度变化梯度为 20°C/小时 (36°F/小时) 在高于 35°C 的情况下运行会导致数据丢失 |
| 存储 | - 40° 至 65°C (- 40° 至 149°F) /最高海拔 12,000 米 (39,370 英尺) |
| 相对湿度 | |
| 运行时 | 最大露点为 29°C (84.2°F) 时，相对湿度为 10% 至 80% (非冷凝) |
| 存储 | 最大露点为 33°C (91°F) 时，相对湿度为 5% 至 95% (非冷凝) |
| 最大振动 | |
| 运行时 | 在 5 - 500 Hz、0.21 G 时，可持续 15 分钟 |
| 存储 | 在 2 - 200 Hz、1.04 G 时，可持续 15 分钟 |
| 最大撞击 | |
| 运行时 | 31 G +/- 5%，脉冲宽度为 2.6 毫秒 +/- 10% (相当于 20 英寸/秒 [51 厘米/秒]) |
| 存储 | 71 G +/- 5%，脉冲宽度为 2 毫秒 +/- 10% (相当于 35 英寸/秒 [89 厘米/秒]) |

| | |
|----------------|--|
| 环境参数 | |
| 海拔高度 | |
| 运行时 | 3,048 米 (10,000 英尺) ≤35°C (95°F) 最大额定 - 超过 950 米 (3,117 英尺) 时，最高温度按 1°C/300 米 (1°F/547 英尺) 降低。 |
| 存储 | 12,000 米 (39,370 英尺)。 |
| 气载污染物级别 | |
| 分类 | G1 或更低 (依据 ISA-S71.04-1985 定义的标准) |

