


מערכות אחסון SC7020 ו-SC7020F של
Dell
מדריך תחילת עבודה



הערות, התראות ואזהרות

הערה: "הערה" מציינת מידע חשוב שמסייע להשתמש במוצר ביתר יעילות. 

התראה: "התראה" מציינת נזק אפשרי לחומרה או אובדן נתונים, ומסבירה כיצד ניתן למנוע את הבעיה. 

אזהרה: "אזהרה" מציינת אפשרות של נזק לרכוש, פגיעה גופנית או מוות. 

זכויות יוצרים של © 2017 Dell Inc. או חברות הבת שלה. כל הזכויות שמורות. Dell, EMC וכן סימנים מסחריים נוספים הם סימנים מסחריים של Dell Inc. או חברות הבת שלה. סימנים מסחריים נוספים עשויים להיות סימנים מסחריים של בעליהם בהתאמה.


10–2017


מהדורה A01

התקנת מערכת אחסון

שקול את שיטות העבודה המומלצות הבאות לפני התקנת מערכת אחסון מסדרה SC7020 באתרך.

- Dell ממליצה להשתמש ברשת SAN ייעודית לשידור נתונים בעת שימוש מערכת אחסון המפעילה Fibre Channel או iSCSI.
- הגדר תמיד נתיבי נתונים יתירים ב-iSCSI כדי לספק נתיבים חלופיים אל השרת המארח וממנו, למקרה שאחד מנתיבי הנתונים ינטרל.
- לפני חיבור כבלים כלשהם בין מערכת אחסון והשרת המארח או מעטפת הרחבה, סמן בתווית פיזית כל יציאה ומחבר.
- הקפד לבצע נוהלי הפעלה וכיבוי נאותים בעת ביצוע פעולות הפעלה מחזוריות באמצעות הרשת. ודא כי רכיבי רשת חיוניים יושבים על מעגלי חשמל נפרדים.

 הערה: המוצר מיועד עבור מיקומים לגישה מוגבלת, כדוגמת חדר ציוד ייעודי או ארון ציוד.

 אזהרה: אם ההתקנה מתבצעת במכלול מעמד סגור או מרובה יחידות, הטמפרטורה של סביבת ההפעלה של המעמד עשויה להיות גבוהה מסביבת החדר. לכן, יש לתת את הדעת להתקנה של הציוד בסביבה התואמת לטמפרטורת הסביבה המרבית (Tma) שציין היצרן.

סימוני בטיחות

לשני אנשים נדרשים הרם

של תצורה מוגדרת לגמרי מערכת אחסון מסדרה SC7020 הריקה הוא בערך 45 ק"ג (100 ליברות). שיטות הרמה נאותות בעת התקנת מערכת אחסון.



קרינת לייזר עבור מערכות אחסון המפעילות Fibre Channel

תווית אזהרה על קרינת לייזר. התראה: קרינת לייזר מסיווג Class I במצב פתוח, הימנע מחשיפה לקרן הלייזר. אזהרה: קרינת לייזר, הימנע מחשיפה ישירה לקרן הלייזר.



יחידה זו מאושרת בארה"ב ועומדת בדרישות של DHHS 21 CFR, פרק 1 פרק משנה J עבור מוצרי לייזר מסיווג (1) (Class I) ובמקומות אחרים היחידה מאושרת כמוצר לייזר מסיווג Class I העומד בדרישות של IEC 60825-1:2007.

מוצרי לייזר מסיווג Class I אינם נחשבים למסוכנים. מערכת הלייזר ויחידת הלייזר עוצבו כך שלעולם לא תתאפשר גישת אדם לקרינת לייזר הגבוהה יותר מרמת הסיווג Class I במהלך פעולה רגילה, תחזוקת משתמש או תנאי שירות שהוגדרו מראש.

איתור תג השירות

מערכת אחסון שלך מזוהה באמצעות תג שירות ייחודי וקוד שירות מהיר. את תג השירות וקוד השירות המהיר ניתן למצוא בחזית המערכת על ידי שליפת תגית המידע. לחלופין, המידע עשוי להופיע על גבי מדבקה בגב תושבת מערכת אחסון. מידע זה משמש את Dell לניתוב שיחות תמיכה לעובדים המתאימים.

 הערה: קוד QRL (Quick Resource Locator) על תג המידע, הוא קוד ייחודי למערכת שלך. סרוק את קוד ה-QRL כדי לקבל גישה מידית לפרטי המערכת באמצעות טלפון חכם או מחשב לוח.

מידע נוסף שעשוי לסייע לך

כדי להתקין את מערכת אחסון, ייתכן שתצטרך את הפרטים הנוספים הבאים:

- *Dell SC7020 and SC7020F Storage System Owner's Manual* (מדריך למשתמש) מספק מידע אודות מערכת אחסון מסדרה SC7020, כמו תכונות חומרה, החלפת רכיבי חומרה ומפרטים טכניים.
- *Dell Storage Manager Administrator's Guide* (מדריך למנהל מערכת) מספק הוראות לשימוש במנהל Data Collector ובלקוח Dell Storage Manager.

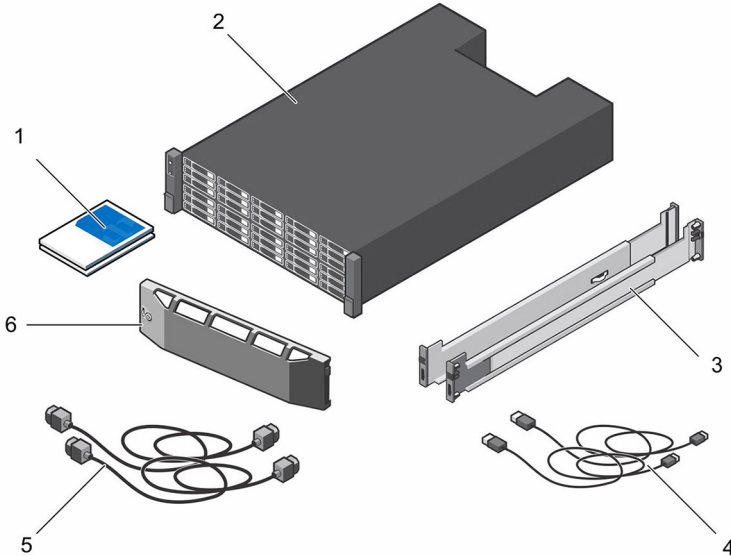
התקנה וקביעת תצורה

לפני שתתחיל בהתקנה, ודא כי האתר שבו אתה מתכוון להתקין את מערכת אחסון מצויד בחשמל סטנדרטי ממקור עצמאי או ב-PDU המיועד לחשמל במעמד ומצויד ב-UPS. בנוסף, ודא שאין 3U בין ה-20U התחתיים של המעמד כדי להתקין את מערכת אחסון. אם בכוננתך התקן את מערכת אחסון מעל ה-20U התחתיים של המעמד, על הלקוח להכין מכשיר הרמה מכני שניתן להשתמש בהן כדי למנוע פגיעה גופנית.



הוצאת ציוד ה- Storage Center (מרכז האחסון) מהאריזה

הוצאת מערכת אחסון מהאריזה וזהה את הפריטים שנכללו במשלוח.



איור 1. רכיבי מערכת אחסון מסדרה SC7020

1.	תיעוד	2.	מערכת אחסון
3.	מסילות מעמד	4.	כבלי USB (2)
5.	כבלי חשמל (2)	6.	הלוח הקדמי

התקן את מערכת אחסון בארון תקשורת

התקן את מערכת אחסון ואת הרכיבים האחרים של מערכת Storage Center בארון תקשורת.

אודות משימה זו

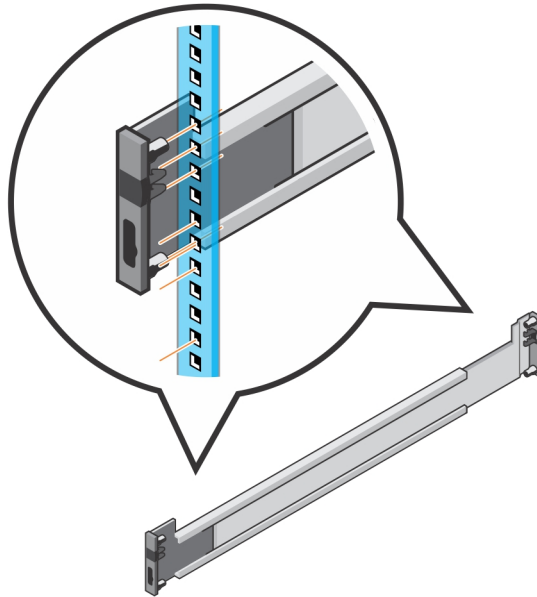
הרכב את מערכת אחסון ואת מעטפות הרחבה באופן שמאפשר הרחבה בארון התקשורת ומונע חוסר יציבות של ארון התקשורת בגלל עודף משקל בחלקו העליון.

מערכת אחסון מסדרה SC7020 מסופק עם ערכת מסילות ReadyRails II. המסילות מסופקות בשני סגנונות שונים: להתקנה ללא כלים ועם כלים. פעל בהתאם להוראות ההתקנה המפורטות המצורפות בקופסת ערכת המסילות בהתאם לסגנון המסוים של מסילות.

הערה: Dell ממליצה להיעזר בשני אנשים כדי להתקיץ את המסילות, אחד בחלק הקדמי של ארון התקשורת ואחד בחלק האחורי.

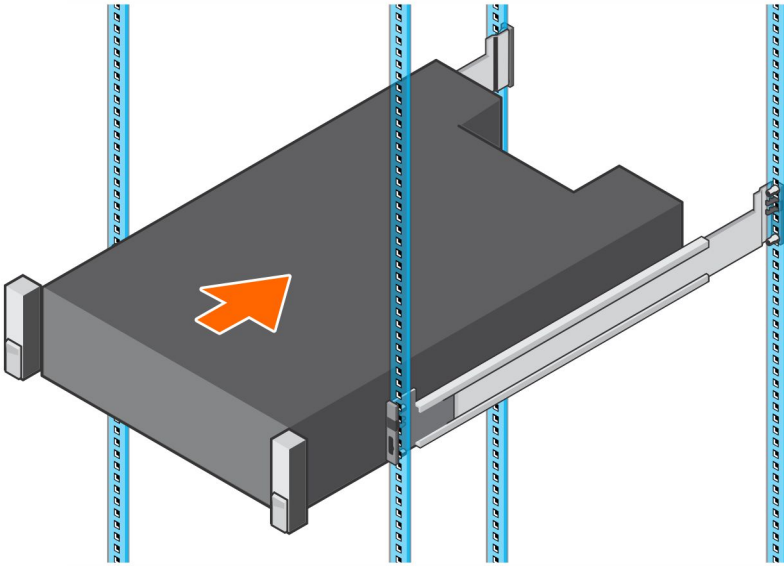
שלבים

1. מקם את הקצה המסומן FRONT על המסילה השמאלית והימנית כך שהוא פונה כלפי פנים.
2. ישר כל אחד מהקצוות מול החור העליון והחור התחתון של מרחב U המתאים.



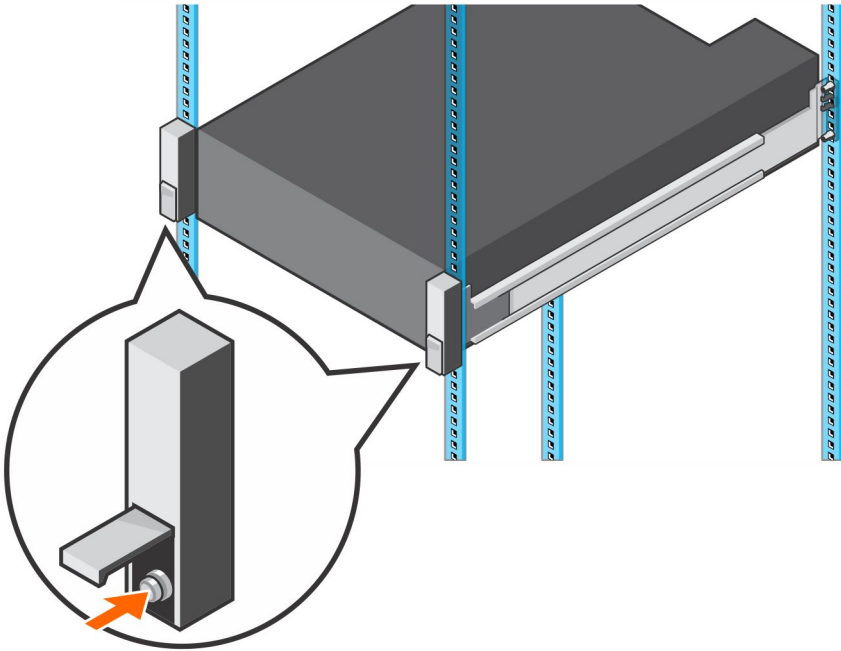
איור 2. חבר את המסילות לארון התקשורת

3. דחף את החלק האחורי של המסילה עד שייכנס היטב למקומו והתפס יינעל במקומו.
4. דחף את החלק הקדמי של המסילה עד שייכנס היטב למקומו והתפס יינעל במקומו.
5. ישר את המערכת מול המסילות והחלק את מערכת אחסון לתוך ארון התקשורת.



איור 3. החלק את מערכת האחסון על המסילות

6. הרם את התפסים שבכל אחד מהצדדים של הלוח הקדמי והדק את הברגים לארון התקשורת.



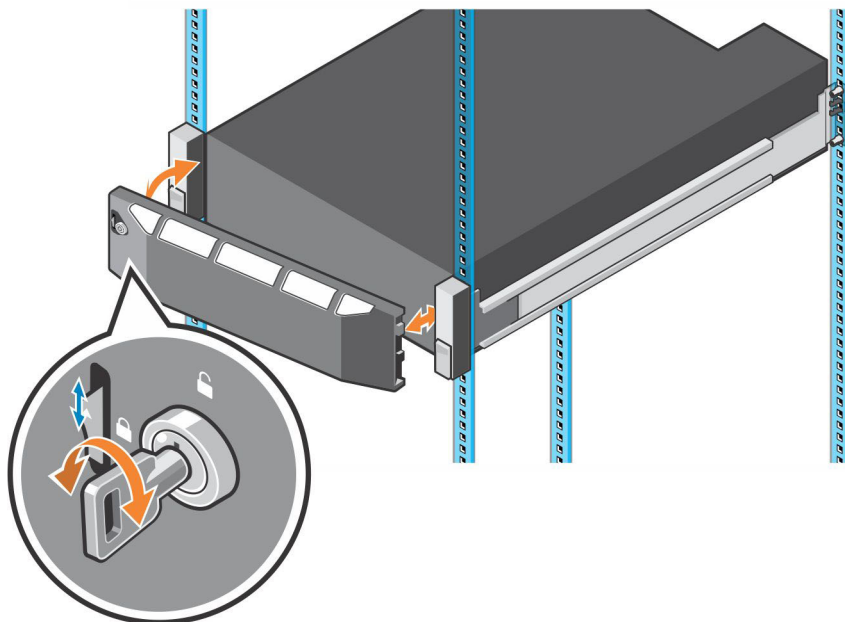
איור 4. הדק את הכרטיס

אם מערכת Storage Center כוללת מעטפות הרחבה, הרכב את מעטפות הרחבה בארון התקשורת. עיין בהוראות המצורפות למעטפת הרחבה לשלבי הרכבה מפורטים.

התקן את המסגרת הקדמית

התקן את מסגרת הצג בחזית מערכת אחסון.

1. חבר את הקצה הימני של מסגרת הצג אל מערכת אחסון.



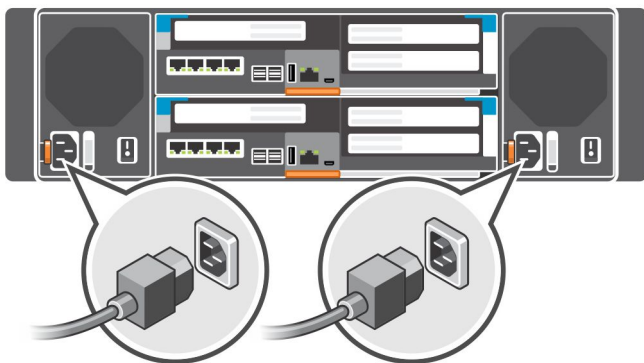
איור 5. מסגרת קדמית

2. החלק את הצד השמאלי של הלווח הקדמי אל תוך החרוץ המאבטח עד שתפס השחרור נכנס למקומו בנקישה.
3. הדק את המסגרת למקומה באמצעות מנגנון הנעילה.

חבר את כבלי החשמל

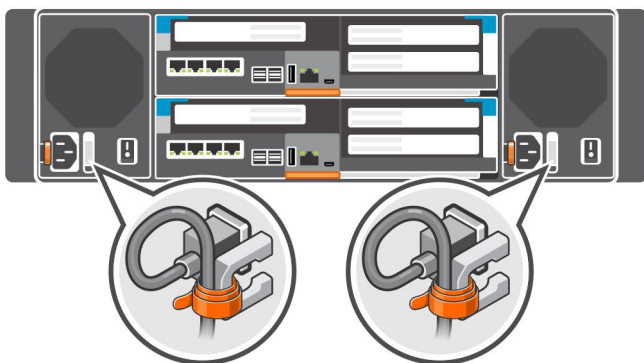
חבר את כבלי החשמל למערכת אחסון.

1. ודא שמתגי החשמל נמצאים במצב כבוי (OFF) לפני חיבור כבלי החשמל.
2. חבר את כבלי החשמל היטב לשני מודולי ספק הכוח/המאוורר בתושבת מערכת אחסון.



איור 6. חבר את כבלי החשמל

3. השתמש ברצועות כדי לאבטח את כבלי החשמל לתושבת מערכת אחסון.



איור 7. הדק את כבלי החשמל

4. חבר את הקצה השני של כבלי החשמל לשקע חשמל מוארק או למקור חשמל נפרד, כגון אל-פסק (UPS) או ליחידת חלוקת חשמל (PDU).

מידע על NOM (מקסיקו בלבד)

המידע הבא ניתן לגבי ההתקן המתואר במסמך זה, בהתאם לדרישות התקנים המקסיקניים הרשמיים (NOM):

<p>Dell Inc. de México, S.A. de C.V Paseo de la Reforma 2620-11 ° Piso Col. Lomas Atlas .11950 México, D.F</p>	יבואן
E03T	מספר דגם
200-240 וולט ז"ח	מתח אספקה
50/60 הרץ	תדר
8.8 אמפר	צריכת זרם

מפרט טכני

המפרט הטכני של מערכות אחסון מסדרה SC7020 מוצג בטבלאות שלהלן.


כוננים	
עד 30 כונני SAS קשיחים בגודל 2.5 אינץ' הניתנים להחלפה חמה (12.0 Gb SAS)	SC7020: כוננים קשיחים מסוג SAS
עד 30 כונני SAS SSD בגודל 2.5 אינץ' הניתנים להחלפה חמה (12.0 Gb SAS)	SC7020F: כונני SAS SSD

בקרי אחסון	
<p>שני בקרי אחסון הניתנים להחלפה חמה עם כרטיס mezzanine אחד ושלושה חריצי כרטיסי IO לכל בקר אחסון.</p> <p>לכל בקר אחסון יש יחידת גיבוי סוללה פנימית. מטמון הכתיבה משוקף בין שני בקרי אחסון. במקרה של הפסקת חשמל, יחידת גיבוי הסוללה מספקת חשמל לבקר אחסון כדי שניתן יהיה לשמור את מטמון הכתיבה ל-SSD בתוך בקר אחסון.</p>	בקרי אחסון

קישוריות אחסון	
SC7020: תמיכה במספר כולל של 500 כוננים ו-192 כוננים לכל שרשרת SAS. כל שרשרת SAS תומכת בעד	תצורות

קישוריות אחסון	
שש עשרה מעטפות הרחבה SC400 או שמונה מעטפות הרחבה SC420.	
192 כונני SSD לכל שרשרת SAS. כל שרשרת SAS תומכת בעד שמונה מעטפות הרחבה SC420F.	

(RAID) Redundant Array of Independent Disks	
שני בקרי אחסון הניתנים להחלפה חמה	בקר
ניהול RAID באמצעות Storage Manager	ניהול

מחברים עבור יציאות הלוח האחורי (עבור כל בקר אחסון)	
חיבור אל מארג Fibre Channel או רשת iSCSI	מחברי ממשק קדמי Fibre Channel או iSCSI
1 Gbps או Ethernet אחת מוטבעת של 10 Gbps המשמשת לניהול Storage Center MGMT - יציאת Ethernet אחת מוטבעת של 1 Gbps	מחברי Ethernet
יציאות SAS 12 Gb לחיבורים אל מעטפות הרחבה  הערה: מחברי SAS תואמים ל- SFF-8644.	מחברי SAS אחוריים
משמש להגדרת תצורה ראשונית ופונקציות של תמיכה בלבד	מחבר טורי (micro USB)

נוריות חיורי	
<ul style="list-style-type: none"> נורית חיורי אחת בעלת שני צבעים לציון מצב המערכת נורית חיורי חד-צבעית אחת, לחיורי מצב החשמל לחצן זיהוי עם נורית בצבע אחד 	לוח קדמי
<ul style="list-style-type: none"> נורית פעילות אחת בעלת צבע אחד נורית חיורי מצב אחת בעלת שני צבעים לכל כונן 	תא כונן קשיח
<ul style="list-style-type: none"> שתי נוריות חיורי בצבע אחד לכל יציאת Ethernet לציון פעילות ומהירות הקישור 	בקר אחסון



נוריות חיווי	
<ul style="list-style-type: none"> • נורית חיווי אחת בעלת שני צבעים לכל מחבר SAS לציון פעילות היציאה והמצב • נורית חיווי אחת בצבע אחד לציון המצב • נורית חיווי אחת בצבע אחד לציון תקלות מערכת • נורית חיווי אחת בצבע אחד לזיהוי מערכת 	
<p>ספק זרם/מאוורר קירור</p> <p>נקודת אחיזה עם נורית חיווי אחת בעלת שני צבעים המציינת את מצב ספק הכוח ומאוורר הצינור</p>	

יחידות ספק הכוח (PSU)		
זרם חילופין (לכל ספק זרם)	רכיב PSU סוג 1	רכיב PSU סוג 2 (יפן בלבד)
הספק מוצא מרבי	1485 ואט	1485 ואט
צריכת חשמל מרבית	1688 ואט	1707 ואט
זרם כניסה מרבי	8.8 אמפר	17.5 אמפר
זרם נהירה מרבי	55 אמפר למשך 10 מילי-שניות או פחות	55 אמפר למשך 10 מילי-שניות או פחות
מתח כניסה נקוב בטווח הפעולה	200-240 וולט ז"ח	100-240 VAC
תדר כניסה נקוב	50/60 הרץ	50/60 הרץ
הספק תרמי/פיזור חום	693 BTU לשעה	757 BTU לשעה

אספקת חשמל זמינה לכונן קשיח (לחריץ)	
תמיכה בצריכת חשמל של כונן קשיח (רציפה)	עד 1.2 אמפר ב-5 וולט עד 0.5 אמפר ב-12 וולט

Physical (פיזי)	
Height (גובה)	13.34 ס"מ (5.25 אינץ')
Width (רוחב)	44.50 ס"מ (17.5 אינץ')
עומק	78.27 ס"מ (31 אינץ')

Physical (פיזי)	
משקל מקורב (תצורה מרבית)	45 ק"ג (100 ליברות)
משקל מקורב ללא הכוננים	35 ק"ג (77 ליברות)

Environmental (סביבתי)	
לקבלת מידע נוסף על מידות סביבתיות לגבי תצורות של מערכת אחסון מסוימות, ראה .dell.com/environmental_datasheets	
טמפרטורה	
Operating (בהפעלה)	10°C עד 35°C (50°F עד 95°F) עם שינוי טמפרטורה הדרגתי מרבי של 20°C (36°F) בשעה הפעלה בטמפרטורה מעל 35°C עלולה לגרום לאובדן נתונים
Storage (אחסון)	40°C- עד 65°C צלזיוס (-40° עד 149° פרנהייט) בגובה מקסימלי של 12,000 מטר (39,370 רגל)
לחות יחסית	
Operating (בהפעלה)	10% עד 80% (ללא עיבוי) עם נקודת טל מירבית של 29° צלזיוס (84.2° פרנהייט)
Storage (אחסון)	5% עד 95% (ללא עיבוי) עם נקודת טל מירבית של 33° צלזיוס (91° פרנהייט)
רטט מרבי	
Operating (בהפעלה)	0.21 G ב-5-500 הרץ במשך 15 דקות
Storage (אחסון)	1.04 G ב-2-200 הרץ במשך 15 דקות
זעזוע מרבי	
Operating (בהפעלה)	31 G ± 5% במשך מתקף של 2.6 מילי-שנייה ± 10% (שווה-ערך ל-51 ס"מ/שנייה [20 אינץ'/שנייה])
Storage (אחסון)	71 G ± 5% במשך מתקף של 2 מילי-שנייה ± 10% (שווה-ערך ל-89 ס"מ/שנייה [35 אינץ'/שנייה])
גובה	



Environmental (סביבתי)	
<p>3,048 מטר (10,000 רגל) 35°C (95°F) זיווג מירבי – הטמפרטורה המרבית מופחתת ב-1°C לכל 300 מטר (1°F לכל 547 רגל) מעל 950 מטר (3,117 רגל)</p>	Operating (בהפעלה)
12,000 מ' (39,370 רגל)	Storage (אחסון)
רמת זיהום אווירי	
ISA-S71.04-1985 כמוגדר בתקן G1 או פחות, כמוגדר בתקן	סיווג