




системы хранения SC5020 и SC5020F

Руководство по началу работы

Примечания, предостережения и предупреждения

-  **ПРИМЕЧАНИЕ:** Пометка ПРИМЕЧАНИЕ указывает на важную информацию, которая поможет использовать данное изделие более эффективно.
-  **ПРЕДОСТЕРЕЖЕНИЕ:** Пометка ПРЕДОСТЕРЕЖЕНИЕ указывает на потенциальную опасность повреждения оборудования или потери данных и подсказывает, как этого избежать.
-  **ПРЕДУПРЕЖДЕНИЕ:** Пометка ПРЕДУПРЕЖДЕНИЕ указывает на риск повреждения оборудования, получения травм или на угрозу для жизни.

© Корпорация Dell или ее дочерние компании, 2017– 2018 Все права защищены. Dell, EMC и другие товарные знаки являются товарными знаками корпорации Dell Inc. или ее дочерних компаний. Другие товарные знаки могут быть товарными знаками соответствующих владельцев.

Настройка Система хранения

Перед установкой Система хранения серии SC5020 учтите следующие рекомендации.

- Dell рекомендует использовать выделенную сеть SAN для передачи данных при использовании система хранения Fibre Channel или iSCSI.
- Всегда настраивайте пути с избыточными данными для обеспечения альтернативных путей к и из хост-сервера, в случае отключения одного из путей данных.
- Перед подключением каких-либо кабелей между система хранения и хост-сервером или корпус расширения физически промаркируйте все порты и разъемы.
- Всегда соблюдайте правила подключения оборудования к источнику питания при включении и выключении питания. Убедитесь в том, что критически важные компоненты сети находятся в различных силовых цепях.

И **ПРИМЕЧАНИЕ:** Данный продукт предназначен для использования в местах ограниченного доступа, например, в специальном помещении или в шкафу для оборудования.

⚠ **ПРЕДУПРЕЖДЕНИЕ:** При установке в закрытой или предназначенной для нескольких устройств стойке в сборе рабочая температура в стойке может быть выше, чем в помещении. Поэтому необходимо рассмотреть возможность установки оборудования в среде, максимальная температура окружающего воздуха (T_{ма}) в которой соответствует температуре, указанной производителем.

Предупреждения по безопасности



Необходимы два человека для подъема

Система хранения серии SC5020 в полной комплектации весит примерно 43 кг (95 фунтов). При установке система хранения используйте соответствующие способы подъема.

Лазерное излучение для Системы хранения Fibre Channel



⚠ | ПРЕДОСТЕРЕЖЕНИЕ: Лазерное излучение Класса I в открытом состоянии, избегать попадания луча.

ⓘ | ПРЕДУПРЕЖДЕНИЕ: Лазерное излучение, избегать прямого попадания луча.

Данное устройство сертифицировано в США как соответствующее требованиям Министерства здравоохранения и социального обеспечения, Свод Федеральнй правил 21, глава 1, подраздел J, к лазерным изделиям класса I (1), а в остальных местах сертифицировано как лазерное изделие класса I, соответствующее требованиям IEC 60825-1:2007.

Лазерные изделия класса I не считаются опасными. Лазерная система и устройства спроектированы так, чтобы исключить воздействие на человека лазерного излучения выше уровня класса I во время нормальной эксплуатации, выполнения технического обслуживания пользователем или в предписанных условиях эксплуатации.

Темы:

- [Определение местонахождения сервисной метки](#)
- [Прочая полезная информация](#)
- [Установка и настройка](#)
- [Информация NOM \(только для Мексики\)](#)
- [Технические характеристики](#)

Определение местонахождения сервисной метки

Ваша система хранения идентифицируется по уникальной сервисной метке и коду экспресс-обслуживания.

Сервисная метка и код экспресс-обслуживания расположены на передней стороне системы под информационной меткой или на наклейке на задней стороне шасси системы хранения. Эта информация необходима для того, чтобы ваши звонки могли быть соответствующим образом перенаправлены сотрудникам службы технического обслуживания корпорации Dell.

- И** **ПРИМЕЧАНИЕ:** Уникальный код Quick Resource Locator (QRL) указан на информационной метке. Чтобы быстро получить доступ к информации о вашей системе, отсканируйте этот код с помощью своего смартфона или планшета.

Прочая полезная информация

Для установки система хранения вам может понадобиться следующая дополнительная информация:

- *SC5020 and SC5020F Storage Systems Owner's Manual (Руководство по эксплуатации систем хранения SC5020 и SC5020F)*
Содержит информацию о Система хранения серии SC5020 — описание аппаратных функций, инструкции по замене аппаратных компонентов и технические характеристики.
- *Dell Storage Manager Administrator's Guide (Руководство администратора Storage Manager)*
Содержит инструкции по использованию программного обеспечения Dell Storage Manager.
- *Unisphere and Unisphere Central для SC Series Administrator's Guide (Руководство администратора Unisphere и Unisphere Central для SC Series)*
Содержит инструкции и информация по управлению системами хранения данных с помощью Unisphere и Unisphere Central для SC Series.

Установка и настройка

Перед началом установки убедитесь в том, что в месте, в котором вы планируете установить система хранения, имеется стандартное питание от независимого источника или стоечного блока распределения питания с ИБП.

Проверьте, что свободно пространство 3U в нижней части 20U стойки для установки система хранения. Если вы планируете установить система хранения выше нижней части 20U стойки, заказчик должен предоставить механическое подъемное устройство, которое следует использовать во избежание травм.

Распаковка оборудования Storage Center

Распакуйте система хранения и идентифицируйте элементы из комплекта поставки.

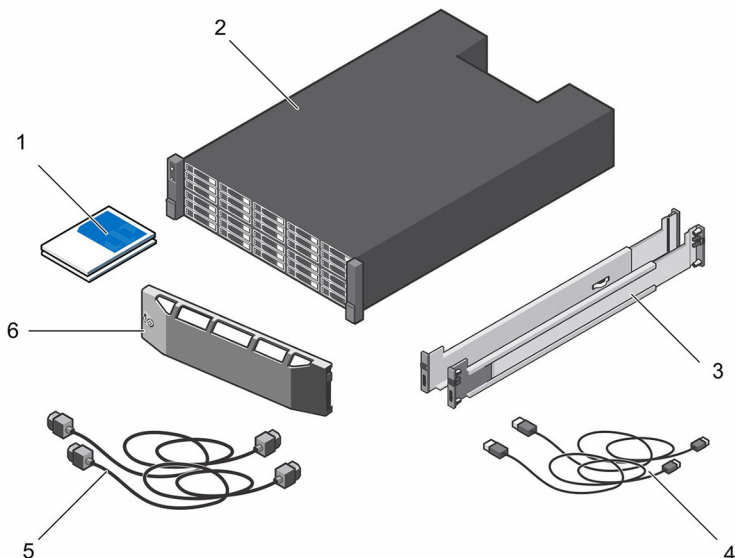


Рисунок 1. Компоненты Система хранения серии SC5020

- | | | | |
|---|---------------------|---|------------------|
| 1 | Документация | 2 | Система хранения |
| 3 | Направляющие стойки | 4 | USB-кабели (2) |
| 5 | Кабели питания (2) | 6 | Лицевая панель |

Установка Система хранения в стойку

Установите система хранения и другие компоненты системы Storage Center в стойку.

Об этой задаче

Установите система хранения и корпуса расширения таким образом, чтобы обеспечить возможность расширения в стойке и предотвратить перевес верхней части стойки.

Система хранения серии SC5020 поставляется с комплектом направляющих ReadyRails II. Направляющие могут быть двух типов: оборудованные инструментами и не требующие инструментов. Следуйте подробным инструкциям по установке конкретного типа направляющих, предоставленным в комплекте поставки.

И **ПРИМЕЧАНИЕ:** Dell рекомендует выполнять установку направляющих вместе с помощником (один работник находится с передней стороны стойки, второй — с задней).

Действия

- 1 Установите левую и правую направляющие концами с обозначением FRONT внутрь.
- 2 Совместите каждый конец с верхними и нижними отверстиями соответствующего пространства (U) стойки.

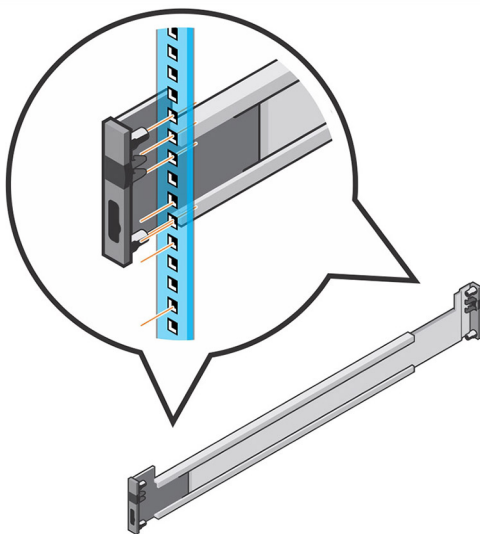


Рисунок 2. Установка направляющих в стойке

- 3 Задвиньте задний конец направляющей до защелкивания и фиксации на месте.
- 4 Задвиньте передний конец направляющей до защелкивания и фиксации на месте.
- 5 Совместите устройство с рейками и вставьте система хранения в стойку.

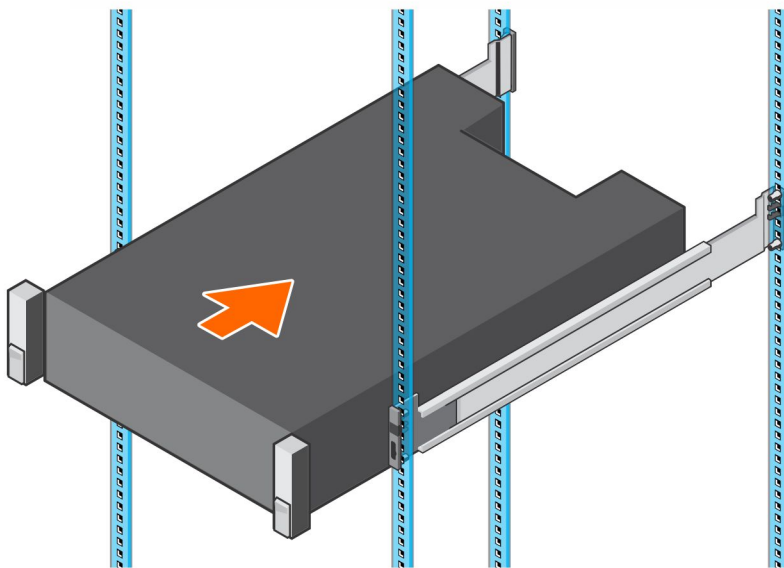


Рисунок 3. Перемещение Система хранения по направляющим

- 6 Поднимите защелки с каждой стороны передней панели и затяните винты на стойке.

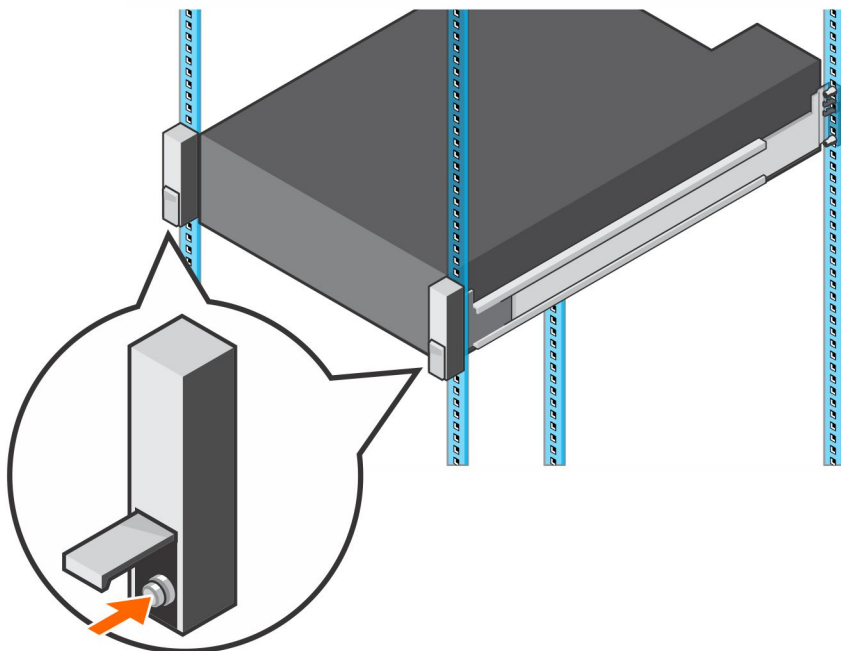


Рисунок 4. Затягивание винтов

Если система Storage Center включает в себя корпуса расширения, установите корпуса расширения в стойку. Подробное описание действий приведено в инструкции, поставляемой с корпус расширения.

Установка лицевой панели

Установите панель на передней части система хранения.

Действия

- 1 Вставьте правый конец панели в система хранения.

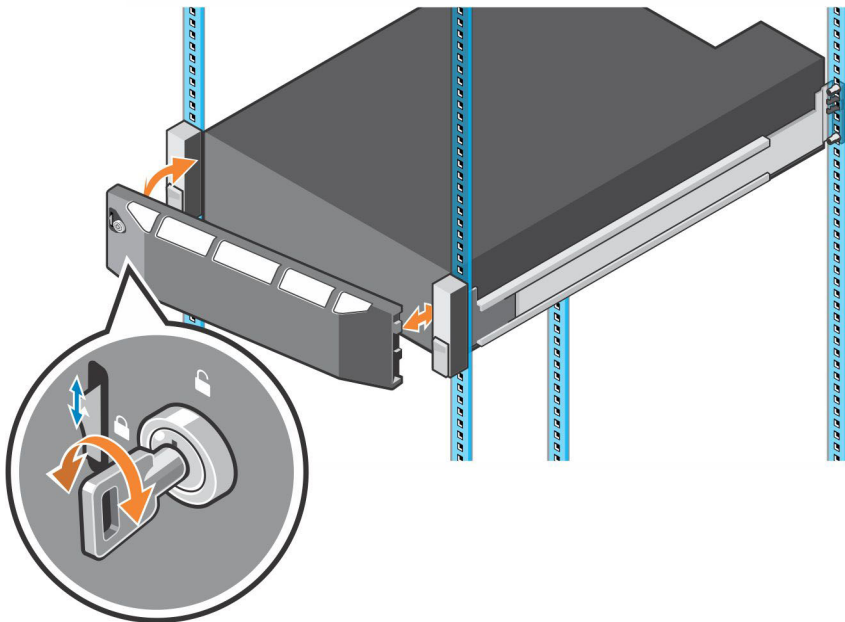


Рисунок 5. Лицевая панель

- 2 Вставьте левый конец панели в гнездо до щелчка защелки.
- 3 Зафиксируйте панель с помощью замка.

Связанная ссылка

Установите корпуса расширения в стойку. Подробные инструкции см. в документах, прилагаемых к корпусу расширения, или в Руководстве по обслуживанию корпусов расширения.

Подключение кабелей питания

Подключите кабели питания к система хранения.

- 1 Перед подключением кабелей питания убедитесь, что выключатели питания находятся в положении «ВЫКЛ.»
- 2 Надежно подключите кабели питания к блоку питания/модулю вентилятора охлаждения в шасси системы хранения.

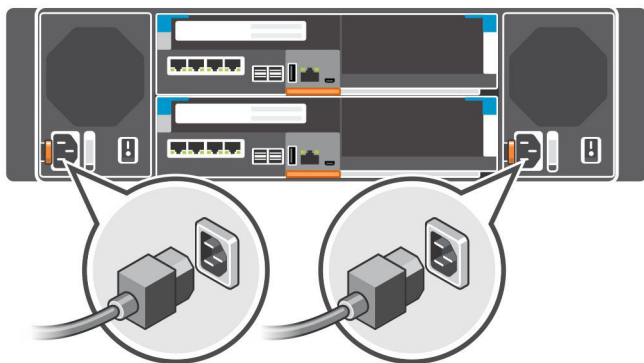


Рисунок 6. Подключение кабелей питания

- 3 При помощи фиксаторов надежно прикрепите кабели питания к шасси системы хранения.

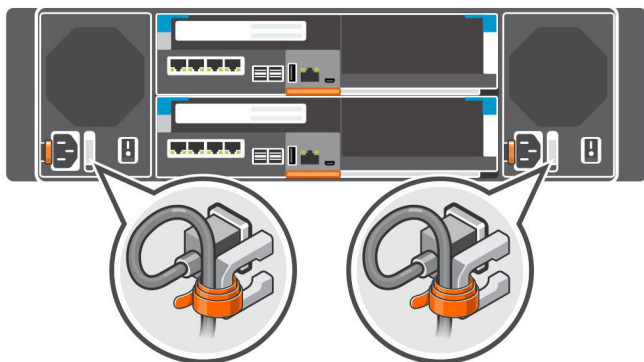


Рисунок 7. Фиксация кабелей питания

- 4 Подключите другой конец кабелей питания к заземленной розетке или отдельному источнику питания, например, к источнику бесперебойного питания или блоку распределения питания.

Информация NOM (только для Мексики)

Ниже приведена информация об устройстве, описанном в данном документе, согласно требованиям официальных мексиканских стандартов (NOM).

Импортер	Dell Inc. de México, S.A. de C.V Paseo de la Reforma 2620-11 ° Piso Col. Lomas Atlas 11950 México, D.F. / Мексика
Номер модели	E03T
Напряжение питания	100–240 В перем. тока (1378 Вт) 200–240 В перем. тока (1485 Вт)
Частота	50/60 Гц
Потребляемый ток	16–8,25 А (1378 Вт) 8,8 А (1485 Вт)

Технические характеристики

В следующих таблицах приведены технические характеристики Системы хранения серии SC5020.

Диски

SC5020: жесткие диски SAS	До 30 2,5-дюймовых жестких дисков SAS с поддержкой «горячей» замены (SAS 12 Гбит/с)
SC5020F: SSD-диски SAS	До 30 2,5-дюймовых SSD-дисков с поддержкой «горячей» замены (SAS 12 Гбит/с)

Контроллеры хранилища

Контроллеры хранилища	Два контроллеры хранилища с поддержкой «горячей» замены, одним слотом для плат ввода-вывода, а также одной дополнительной
-----------------------	---

Контроллеры хранилища

мезонинной платой на каждый контроллер хранилища.

Каждый контроллер хранилища оснащен встроенным модулем резервного аккумулятора. Кэш-память записи зеркалируется между двумя контроллерами хранилища. В случае сбоя электропитания модуль резервного аккумулятора обеспечивает подачу питания на контроллер хранилища, чтобы сохранить кэш-память записи на SSD-диск в контроллер хранилища.

Подключение хранилища

Конфигурации

SC5020: поддерживает в общей сложности 222 диска и до 192 дисков в одной цепочке SAS. Цепочка SAS поддерживает до 16 Корпуса расширения SC400, до 8 Корпуса расширения SC420 или до трех Корпуса расширения SC460.

SC5020F: поддерживает в общей сложности 222 SSD-диска и до 192 SSD-дисков в одной цепочке SAS. Цепочка SAS поддерживает до восьми Корпуса расширения SC420F.

RAID

Контроллер

Два контроллеры хранилища с возможностью «горячей» замены

Управление

Управление RAID с использованием Dell Storage Manager

Разъемы портов задней панели (на каждый Контроллер хранилища)

Оптоволоконный канал, iSCSI или внешние порты SAS

Подключение к оптоволоконному каналу Fabric, сети iSCSI или прямое подключение к серверам с адаптерами шины SAS

Порты Ethernet

Управление: встроенный порт Ethernet (1 Гбит/с или 10 Мбит/с) для управления Storage Center

Разъемы портов задней панели (на каждый Контроллер хранилища)

Внутренние порты SAS Порты SAS 12 Гбит/с для подключения к корпусу расширения

 **ПРИМЕЧАНИЕ: Разъемы SAS соответствуют стандарту SFF-8644.**

Последовательный порт (micro-USB) Используется для первоначальной настройки и функций поддержки

Светодиодные индикаторы

Передняя панель

- Один двухцветный светодиодный индикатор состояния системы
- Один одноцветный светодиодный индикатор состояния питания
- Кнопка идентификации с одноцветным светодиодным индикатором

Салазки жесткого диска

- Один одноцветный светодиодный индикатор активности
- Один двухцветный светодиодный индикатор состояния для каждого диска

Контроллер хранилища

- Два одноцветных светодиодных индикатора на каждый порт Ethernet для индикации работы и скорости обмена данными
- Один двухцветный индикатор разъема SAS для индикации работы и статуса порта
- Один одноцветный светодиодный индикатор для индикации состояния
- Один одноцветный светодиодный индикатор для индикации отказов системы
- Один одноцветный светодиодный индикатор для идентификации системы

Источник питания и охлаждающий вентилятор Один двухцветный светодиодный индикатор для индикации блока питания и состояния вентилятора охлаждения

Блоки питания (PSU)

Источник питания переменного тока (для каждого блока питания)	Блок питания типа 1	Блок питания типа 2 (только для Японии)	Блок питания типа 3
Максимальная выходная мощность	1485 Вт	1485 Вт	1378 Вт
Максимальная входная мощность	1688 Вт	1707 Вт	1584 Вт
Максимальный входной ток	8,8 А	17,5 А	16 А
Максимальный бросок тока	55 А в течение 10 мс или менее	55 А в течение 10 мс или менее	55 А в течение 10 мс или менее
Номинальный диапазон входного напряжения	200-240 В перем. тока	100-240 В перем. тока	100-240 В перем. тока
Номинальная входная частота	50/60 Гц	50/60 Гц	50/60 Гц
Теплоотдача/тепловыделение	693 БТЕ/ч	757 БТЕ/ч	703 БТЕ/ч
Тип входного разъема	C14	C20	C20

Доступное питание жестких дисков (для каждого слота)

Поддерживаемая потребляемая жесткими дисками мощность (постоянная)	До 1,2 А при +5 В До 0,5 А при +12 В
--	---

Физические характеристики

Высота	13,34 см
Ширина	44,50 см

Физические характеристики

Глубина	78,27 см
Приблизительный вес (в максимальной конфигурации)	43 кг (95 фунтов)
Приблизительный вес без дисков	32,5 кг (72 фунта)

Требования к окружающей среде

Дополнительную информацию о параметрах окружающей среды для определенных конфигураций система хранения см. на веб-странице dell.com/environmental_datasheets.

Температура

При работе	От 10°C до 35°C при макс. скорости изменения температуры 20°C в час Работа при температуре выше +35°C может привести к потере данных
При хранении	От -40 до +65°C при максимальной высоте над уровнем моря 12 000 м

Относительная влажность

При работе	От 10% до 80% (без конденсации) при максимальной точке росы 29°C
При хранении	От 5% до 95% (без конденсации) при максимальной точке росы 33°C

Максимальная вибрация

При работе	0,26 G _{rms} при частоте 5–350 Гц в течение 15 минут
При хранении	1,88 G _{rms} при частоте 10–500 Гц в течение 15 минут

Максимальная ударная нагрузка

Требования к окружающей среде

При работе	31 G +/- 5% с продолжительностью импульса 2,6 мс +/- 10% (эквивалент 51 см/с)
При хранении	71 G +/- 5% с продолжительностью импульса 2 мс +/- 10% (эквивалент 89 см/с)

Высота над уровнем моря

При работе	3048 м Максимальный показатель при температуре $\leq 35^{\circ}\text{C}$ — максимальная температура снижается на $1^{\circ}\text{C}/300$ м на высоте более 950 м
При хранении	12 000 м

Уровень загрязняющих веществ в атмосфере

Класс	G1 или ниже (согласно ISA-S71.04-1985)
-------	--