




Sistemas de armazenamento SC5020 e SC5020F

Guia de Introdução

Notas, Avisos e Advertências

-  **NOTA:** Uma NOTA indica informações importantes que ajudam você a usar melhor o seu produto.
-  **AVISO:** Um AVISO indica possíveis danos ao hardware ou perda de dados e ensina como evitar o problema.
-  **ADVERTÊNCIA:** Uma ADVERTÊNCIA indica possíveis danos à propriedade, risco de lesões corporais ou mesmo risco de vida.

© 2017 – 2018 Dell Inc. ou suas subsidiárias. Todos os direitos reservados. Dell, EMC e outras marcas comerciais são marcas comerciais da Dell Inc. ou suas subsidiárias. Todas as outras marcas comerciais são marcas comerciais de seus respectivos proprietários.

Configuração do Sistema de armazenamento

Considere as seguintes práticas recomendadas ao configurar seu Sistema de armazenamento da série SC5020.

- A Dell recomenda que você use uma rede SAN dedicada para a transmissão de dados usando um sistema de armazenamento Fibre Channel ou iSCSI.
- Configure sempre caminhos de dados redundantes para fornecer caminhos alternativos de/para o servidor host caso um dos caminhos de dados fique indisponível.
- Antes de conectar qualquer cabo entre o sistema de armazenamento e o servidor host ou o gabinete de expansão, identifique fisicamente cada porta e cada conector.
- Siga sempre os procedimentos adequados para ligar e desligar os sistemas da rede. Confirme que os componentes críticos de rede estejam em circuitos de alimentação separados.

ⓘ NOTA: Este produto foi projetado para locais de acesso restrito, como uma sala de equipamento dedicado ou um armário de equipamentos.

⚠ ADVERTÊNCIA: Se o sistema for instalado em um rack fechado ou com múltiplas unidades, a temperatura ambiente de operação do rack poderá ser maior que a temperatura ambiente. Portanto, deve-se instalar o equipamento em um local compatível com a temperatura ambiente máxima (T_{ma}) especificada pelo fabricante.

Avisos de segurança



Duas pessoas são necessárias para levantar a unidade

Um Sistema de armazenamento da série SC5020 totalmente configurado pesa até 43 kg (95 lb). Use métodos de levantamento adequados ao instalar o sistema de armazenamento.

Radiação laser para Sistemas de armazenamento Fibre Channel



⚠ **AVISO:** Presença de radiação laser Classe I quando aberto. Evite exposição ao feixe de raios catódicos.

ⓘ **ADVERTÊNCIA:** Radiação laser. Evite a exposição direta ao feixe de raios catódicos.

A unidade é certificada nos EUA para estar em conformidade com os requisitos da DHHS 21 CFR, capítulo 1, subcapítulo J para produtos a laser Classe I, e é certificada em outros países como produto a laser Classe I em conformidade com os requisitos da IEC 60825-1:2007.

Os produtos a laser Classe I não são considerados perigosos. A unidade e o sistema a laser são projetados de modo que não haja nunca qualquer acesso humano à radiação laser acima do nível de Classe I durante a operação normal, a manutenção pelo usuário ou manutenção preventiva.

Tópicos:

- [Como localizar a etiqueta de serviço](#)
- [Outras informações úteis](#)
- [Instalação e configuração](#)
- [Informações da NOM \(apenas para o México\)](#)
- [Especificações técnicas](#)

Como localizar a etiqueta de serviço

Seu sistema de armazenamento é identificado por uma etiqueta de serviço e código de serviço expresso exclusivos.

Você encontra a etiqueta de serviço e o código de serviço expresso na parte frontal do sistema ao retirar o rótulo de informações. Informações também podem ser encontradas em uma etiqueta na parte traseira do Chassi do sistema de armazenamento. Essas informações são usadas pela Dell para encaminhar as chamadas de suporte à equipe adequada.

ⓘ **NOTA:** O código Localizador de Recursos Rápido (QRL) contido no rótulo de informações é exclusivo para seu sistema. Digitalize o QRL para obter acesso imediato às informações do seu sistema usando seu smartphone ou tablet.

Outras informações úteis

Para instalar o sistema de armazenamento, as seguintes informações adicionais podem ser necessárias:

- *Manual do proprietário dos sistemas de armazenamento SC5020 e SC5020F*
Fornece informações sobre um Sistema de armazenamento da série SC5020, como recursos de hardware, substituição de componentes de hardware e especificações técnicas.
- *Dell Storage Manager Administrator's Guide (Guia do administrador do Storage Manager)*
Fornece instruções sobre a utilização do software do Dell Storage Manager.
- *Unisphere and Unisphere Central para série SC Administrator's Guide (Guia do Administrador do Unisphere e Unisphere Central para série SC)*
Fornece instruções e informações sobre o gerenciamento de sistemas usando o Unisphere e o Unisphere Central para série SC.

Instalação e configuração

Antes de iniciar a instalação, confirme que o local onde você pretende instalar o sistema de armazenamento tem alimentação padrão de uma fonte independente ou de uma unidade de distribuição de energia de rack com uma fonte de alimentação ininterrupta.

Além disso, verifique se há um espaço 3U na parte inferior do 20U do rack para instalar o sistema de armazenamento. Se planeje instalar o sistema de armazenamento acima do 20U inferior de um rack, um elevador mecânico fornecido pelo cliente deve ser usado para evitar danos.

Retirar os equipamentos do Storage Center da embalagem

Retire a sistema de armazenamento da embalagem e identifique os itens entregues.

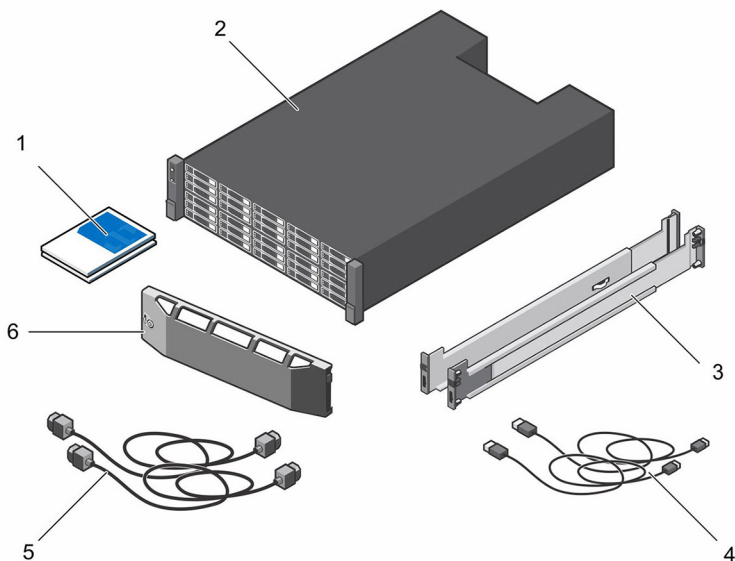


Figura 1. Componentes da Sistema de Armazenamento da Série SC5020

1	Documentação	2	Sistema de armazenamento
3	Trilhos do rack	4	Cabos USB (2)
5	Cabos de alimentação (2)	6	Tampa frontal

Instalação da Sistema de armazenamento em um rack

Instale a sistema de armazenamento e os componentes do Storage Center em um rack.

Sobre esta tarefa

Monte a sistema de armazenamento e os gabinetes de expansão de modo a permitir a expansão no rack e evitar que o rack fique pesado na parte superior.

A Sistema de armazenamento da série SC5020 é fornecida com um kit ReadyRails II. Os trilhos são fornecidos em dois estilos diferentes: sem o uso de ferramentas e com o uso de ferramentas. Siga as instruções de instalação detalhadas no kit de trilhos de acordo com o estilo dos trilhos.

NOTA: A Dell recomenda que duas pessoas instalem os trilhos, uma na parte da frente do rack e outra, na parte traseira.

Etapas

- 1 Posicione as extremidades direita e esquerda do trilho identificadas como FRENTE voltadas para dentro.
- 2 Alinhe cada extremidade nos orifícios superior e inferior dos espaços em U apropriados.

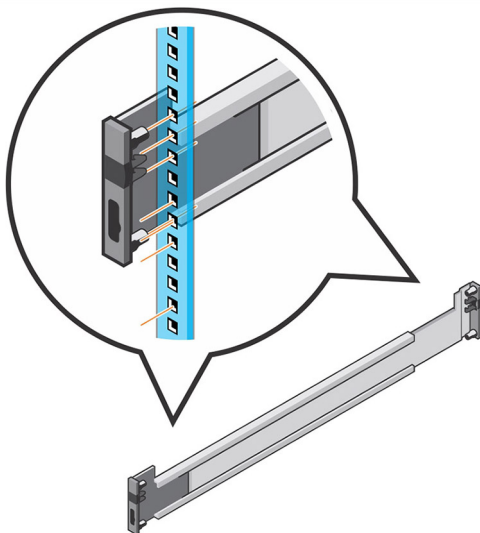


Figura 2. Fixe os trilhos no rack

- 3 Posicione a extremidade traseira do trilho até que ela esteja encaixada totalmente e a trava se encaixe no lugar.
- 4 Posicione a extremidade da parte frontal do trilho até que ela esteja encaixada e a trava se encaixe no lugar.
- 5 Alinhe o sistema com os trilhos e deslize-o a sistema de armazenamento para dentro do rack.

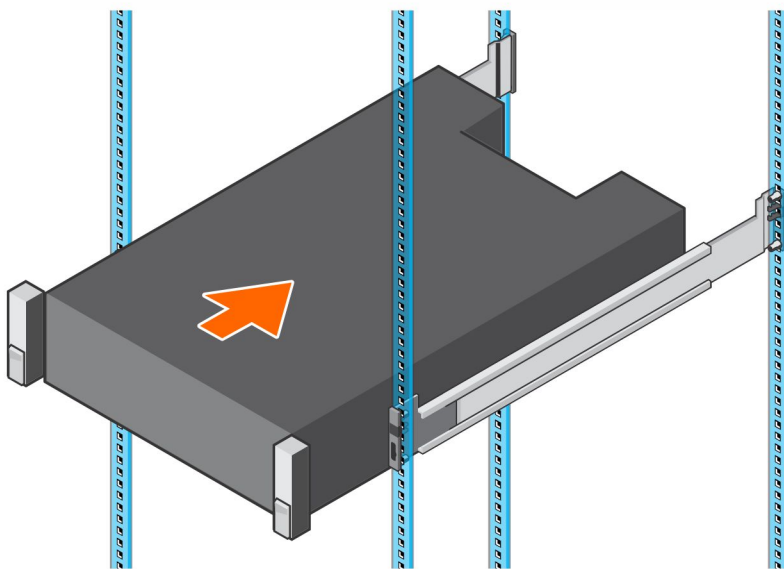


Figura 3. Deslize a Sistema de armazenamento sobre os trilhos

- 6 Levante as travas em cada lado do painel frontal e aperte os parafusos no rack.

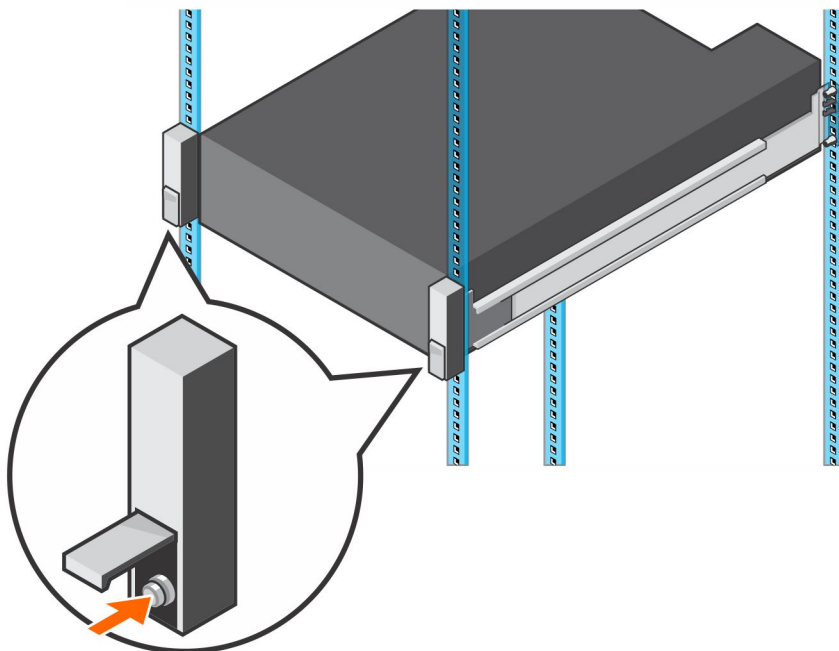


Figura 4. Aperte os parafusos

Se o sistema do Storage Center inclui gabinetes de expansão, monte os gabinetes de expansão no rack. Consulte as instruções incluídas com o gabinete de expansão para obter informações detalhadas das etapas.

Instale o painel frontal

Instale o painel na parte frontal do sistema de armazenamento.

Etapas

- 1 Prenda a extremidade direita do painel no sistema de armazenamento.

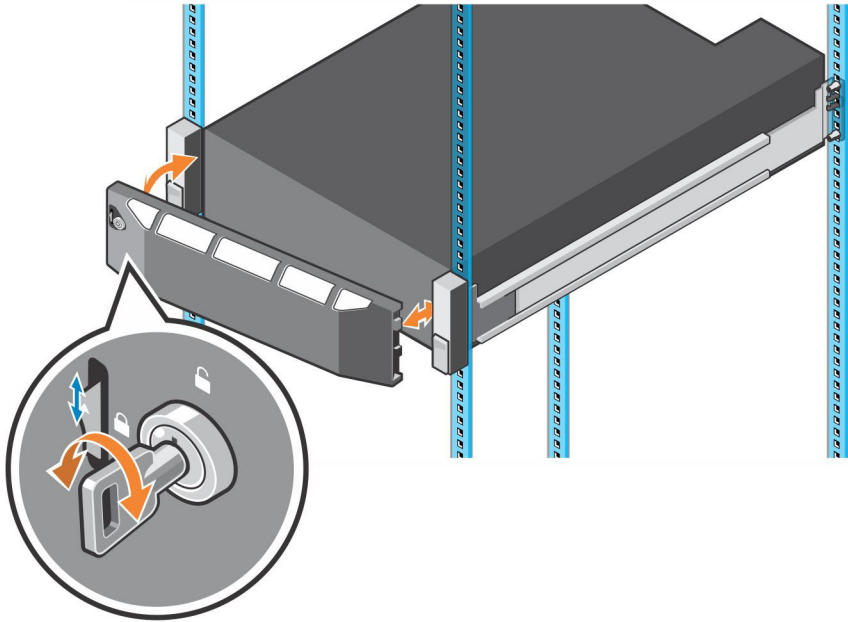


Figura 5. Bezel frontal

- 2 Insira a extremidade esquerda do painel na entrada de fixação até encaixar a trava no lugar.
- 3 Prenda o painel frontal com a tecla de bloqueio.

Próxima etapa

Instale os gabinetes de expansão no rack. Consulte as instruções incluídas no gabinete de expansão ou no Guia de serviço do gabinete de expansão para obter informações detalhadas das etapas.

Conecte os cabos de alimentação

Conecte os cabos de alimentação ao sistema de armazenamento.

- 1 Verifique se os interruptores estão na posição desligada (OFF) antes de conectar os cabos de alimentação.
- 2 Conecte os cabos de alimentação firmemente aos módulos da fonte de alimentação/ventiladores de resfriamento no Chassi do sistema de armazenamento.

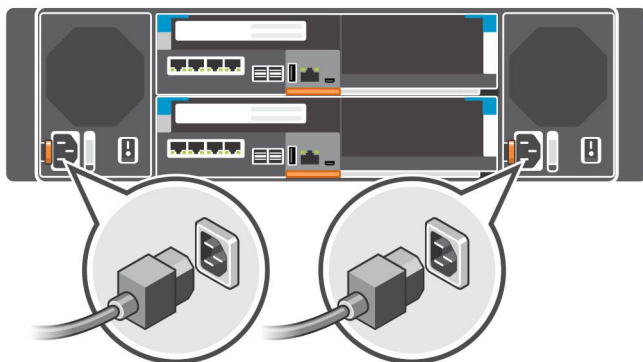


Figura 6. Conecte os cabos de alimentação

- 3 Use as correias para prender os cabos de alimentação no Chassi do sistema de armazenamento.

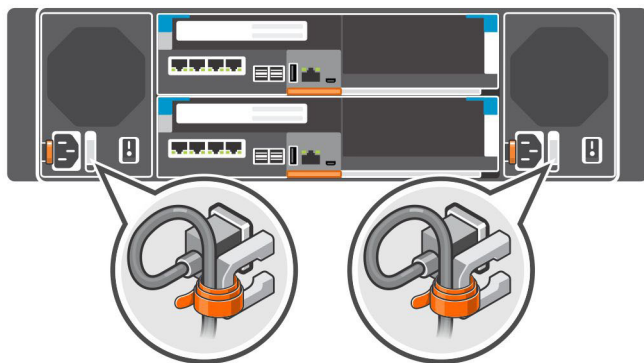


Figura 7. Prenda os cabos de alimentação

- 4 Conecte a outra extremidade dos cabos de alimentação a uma tomada aterrada ou a uma fonte de energia separada como, por exemplo, uma UPS (Uninterruptible Power Supply [fonte de alimentação ininterrupta]) ou a uma PDU (Power Distribution Unit [unidade de distribuição de energia]).

Informações da NOM (apenas para o México)

As informações referentes ao dispositivo descrito neste documento e mostradas a seguir estão de acordo com os requisitos das Normas Oficiais Mexicanas (NOM):

Importador	Dell Inc. de México, S.A. de C.V Paseo de la Reforma 2620-11 º Piso Col. Lomas Atlas 11950 México, D.F.
Número do modelo	E03T
Tensão da fonte de alimentação	100 a 240 VCA (1378 W) 200 a 240 VCA (1485 W)
Frequência	50/60 Hz
Consumo de corrente	16 A a 8,25 A (1378 W)

Especificações técnicas

As tabelas a seguir fornecem as especificações técnicas para os Sistemas de armazenamento da série SC5020.

Unidades

SC5020: discos rígidos SAS	Até 30 HDDs SAS de 2,5 polegadas com troca a quente (SAS de 12 Gb)
SC5020F: SSDs SAS	Até 30 SSDs SAS de 2,5 polegadas com troca a quente (SAS de 12 Gb)

Controladores de armazenamento

Controladores de armazenamento	<p>Dois Controladores de armazenamento com trocas a quente e uma placa mezanino com slot de placa E/S por controlador de armazenamento.</p> <p>Cada controlador de armazenamento tem uma unidade backup de bateria interna. O cache de gravação é espelhado entre os dois Controladores de armazenamento. Se houver falta de energia, a unidade backup da bateria fornece energia para o controlador de armazenamento para que o cache de gravação seja salvo em um SSD dentro do controlador de armazenamento.</p>
--------------------------------	---


Conectividade de armazenamento

Configurações	<p>SC5020: Compatível com 222 unidades e até 192 unidades em uma única cadeia SAS. Cada cadeia SAS suporta até 16 Gabinetes de expansão SC400, oito Gabinetes de expansão SC420.ou três Gabinetes de expansão SC460.</p> <p>SC5020F: compatível com um total de 222 SSDs e até 192 SSDs em uma única cadeia SAS. Cada cadeia SAS suporta até 8 Gabinetes de expansão SC420F.</p>
---------------	--

RAID (Redundant Array of Independent Disks - Matriz redundante de discos independentes)

Controlador	Dois Controladores de armazenamento com troca a quente
Gerenciamento	Gerenciamento RAID usando o Storage Center Dell

Conectores de portas do painel traseiro (por Controlador de armazenamento)

Conectores front-end Fibre Channel, iSCSI ou SAS	Conexão a uma malha Fibre Channel, rede iSCSI ou uma conexão direta com os servidores com HBAs SAS
Conectores Ethernet	MGMT: Porta Ethernet integrada de 1 Gbps ou 10 Gbps utilizada para gerenciamento do Storage Center
Conectores back-end de SAS	Portas SAS de 12 Gb para conexões com gabinetes de expansão  NOTA: Os conectores SAS são compatíveis com SFF-8644.
Conector serial (micro USB)	Usado para a configuração inicial e funções apenas de suporte

Indicadores por LED

Painel frontal	<ul style="list-style-type: none">• Um indicador de LED de duas cores para o status do sistema• Um indicador por LED de cor única para indicação do status de alimentação• Botão de identificação com um LED de cor única
Suporte do disco rígido	<ul style="list-style-type: none">• Um LED de atividade de cor única• Um LED de duas cores para indicação de status, por unidade
Controlador de armazenamento	<ul style="list-style-type: none">• Dois LEDs de cor única por porta Ethernet indicando atividade e velocidade do link• Um LED de duas cores por conector SAS indicando o status e a atividade da porta• Um LED de cor única indicando o status

Indicadores por LED

- Um LED de cor única indicando falhas no sistema
- Um LED de cor única para identificação do sistema

Fonte de alimentação/ventilador de resfriamento Uma alça LED de duas cores indicando o status da fonte de alimentação e do ventilador de resfriamento

Unidades de fonte de alimentação (PSU)

Fonte de alimentação CA (por fonte de alimentação)	Tipo 1 de PSU	Tipo 2 de PSU (Apenas para o Japão)	Tipo 3 de PSU
Potência máxima de saída	1485 W	1485 W	1378 W
Potência máxima de entrada	1688 W	1707 W	1584 W
Corrente máxima de entrada	8,8 A	17,5 A	16 A
Pico máximo de corrente inicial	55 A por 10 ms ou menos	55 A por 10 ms ou menos	55 A por 10 ms ou menos
Faixa de operação com tensão nominal de entrada	200 a 240 VCA	100 a 240 VCA	100 a 240 VCA
Frequência nominal de entrada	50/60 Hz	50/60 Hz	50/60 Hz
Saída térmica/dissipação de calor	693 BTU por hora	757 BTU por hora	703 BTU por hora
Tipo de entrada	C14	C20	C20

Potência disponível para o disco rígido (por slot)

Consumo de potência suportado do disco rígido (contínua)	Até 1,2 A em +5 V Até 0,5 A em +12 V
--	---

Características físicas

Altura	13,34 cm (5,25 pol)
Largura	44,50 cm (17,5 pol)
Profundidade	78,27 cm (31 pol)
Peso aproximado (configuração máxima)	43 kg (95 lb)
Peso aproximado sem unidades	32,5 kg (72 lb)

Requisitos ambientais

Para obter informações adicionais sobre os requisitos ambientais para configurações específicas do sistema de armazenamento, acesse dell.com/environmental_datasheets.

Temperatura

De operação	10°C a 35°C (50°F a 95°F) com variação máxima de 20°C por hora (36°F/hora) Operar acima de 35°C pode resultar em perda de dados
Armazenamento	-40°C a 65°C (-40° a 149°F) a uma altitude máxima de 12.000 m (39.370 pés)

Umidade relativa

De operação	10% a 80% (sem condensação) com ponto de orvalho máximo de 29°C (84,2°F)
Armazenamento	5% a 95% (sem condensação) com ponto de orvalho máximo de 33°C (91°F)

Vibração máxima

De operação	0,26 G _{rms} de 5 a 350 Hz por 15 min
Armazenamento	1,88 G _{rms} de 10 a 500 Hz por 15 min

Choque máximo

De operação	31 G +/- 5% com duração de pulso de 2,6 ms +/- 10% (equivalente a 51 cm/s [20 pol./s])
-------------	--

Requisitos ambientais

Armazenamento 71 G +/- 5% com duração de pulso de 2 ms +/- 10%
(equivalente a 89 cm/s [35 pol./s])

Altitude

De operação 3.048 m (10.000 pés)

Faixa de temperatura máxima $\leq 35^{\circ}\text{C}$ (95°F) - a temperatura máxima é reduzida à razão de $1^{\circ}\text{C}/300\text{ m}$ ($1^{\circ}\text{F}/547\text{ pés}$) acima de 950 m (3.117 pés)

Armazenamento 12.000 m (39.370 pés)

Nível de poluentes transportados pelo ar

Classe G1 ou inferior, conforme definido pela norma ISA-S71.04-1985