




Dell SC5020 저장소 시스템 시작 안내서

규정 모델: E03T
규정 유형: E03T001



주, 주의 및 경고

-  노트: "참고"는 제품을 보다 효율적으로 사용하는 데 도움이 되는 중요 정보를 제공합니다.
-  주의: "주의"는 하드웨어 손상이나 데이터 손실의 가능성을 설명하며, 이러한 문제를 방지할 수 있는 방법을 알려줍니다.
-  경고: "경고"는 재산상의 피해나 심각한 부상 또는 사망을 유발할 수 있는 위험이 있음을 알려줍니다.

Copyright © 2016 Dell Inc. 또는 자회사. 저작권 본사 소유. Dell, EMC 및 기타 상표는 Dell Inc.의 상표 또는 자회사입니다. 기타 상표는 각 소유자의 상표일 수 있습니다.


2016 - 12


개정 A00

저장소 시스템 설정

SC5020 저장소 시스템을 설정할 때 다음 모범 사례를 고려하십시오.

- Dell은 데이터 전송 시 Fibre Channel 또는 iSCSI 저장소 시스템을 사용하는 경우 전용 SAN 네트워크를 사용하도록 권장합니다.
- 호스트 서버에 대한 대안적인 경로를 제공하려면 반드시 중복 데이터 경로를 구성하십시오. 데이터 경로 중 하나는 비활성 상태여야 합니다.
- 저장소 시스템과 호스트 서버 또는 확장 엔클로저 간에 케이블을 연결하기 전에 각각의 포트와 커넥터에 물리적으로 레이블을 부착하십시오.
- 네트워크에서 전원을 순환시킬 경우 항상 올바른 전원 커기 및 전원 끄기 절차를 따르십시오. 중요한 네트워크 구성요소들이 개별 전원 회로에 위치하고 있는지 확인합니다.

 **노트:** 이 제품은 전용 장비실 또는 장비 보관장 등 액세스가 제한된 장소를 위한 것입니다.

 **경고:** 폐쇄형 또는 멀티 유닛 랙 조립품에 설치할 경우 랙 환경 작동 시 주위 온도가 주위 실온보다 높을 수 있습니다. 그러므로, 해당 장비는 제조업체가 지정한 주변 최대 온도(T_{ma})와 호환되는 환경에 설치되어야 합니다.

안전 경고





두 사람이 들어야 함

완전하게 구성된 SC5020 저장소 시스템은 약 43kg(95lb)의 무게가 나갑니다. 저장소 시스템을 설치할 때 적절한 리프팅 방법을 사용합니다.

Fibre Channel 저장소 시스템에 대한 레이저 방사선



 **주의:** 개방 시 **Class I** 레이저 방사선에 노출되지 않도록 하십시오.

 **경고:** 레이저 방사선에 직접 노출되지 않도록 하십시오.




이 장치는 미국에서 I(1) 레이저 제품의 DHHS 21 CFR, 1장, J 조항의 요구 사항을 준수하는 Class I(1) 레이저 제품으로 인증 받았으며 기타 지역의 IEC 60825-1:2007 요구 사항을 준수하는 Class I 레이저 제품으로 인증 받았습니다.

Class I 레이저 제품은 유해한 제품으로 간주되지 않습니다. 이 레이저 시스템 및 장치는 정상적인 작동, 사용자 유지 관리 또는 규정된 수리 조건 중 Class I 수준 이상의 레이저 방사선이 인체에 영향을 주지 않도록 설계되었습니다.

서비스 태그 찾기


저장소 시스템은 고유한 서비스 태그 및 익스프레스 서비스 코드로 식별됩니다.

정보 태그를 당기면 시스템 전면에서 서비스 태그 및 익스프레스 서비스 코드를 찾을 수 있습니다. 또는 저장소 시스템 새시 후면에 부착된 스티커에서 해당 정보를 확인할 수도 있습니다. 이 정보는 Dell에서 담당 직원에게 고객 문의 전화를 연결할 시 사용됩니다.

 **노트:** 정보 태그에 있는 빠른 리소스 로케이터(QRL) 코드는 시스템에 고유한 코드입니다. 스마트폰 또는 태블릿을 사용하여 QRL을 스캔하면 시스템 정보에 즉시 액세스할 수 있습니다.

기타 필요한 정보

저장소 시스템을 설치하려면 다음 추가 정보가 필요할 수 있습니다.

 **노트:** Storage Center 구성 요소와 함께 제공된 안전 및 규제 정보를 참조하십시오. 보증 정보는 별도의 문서로 제공됩니다.

- *Dell Storage Center SC5020 저장소 시스템 배포 지침서*는 저장소 시스템 하드웨어 구성 요소를 케이블로 연결하고 새 저장소 시스템을 Dell Storage Manager Client를 사용해 구성하는 방법에 대한 자세한 내용을 제공합니다.
- *Dell Storage Manager Storage Center 관리자 안내서*에서는 Storage Center를 관리할 수 있도록 Dell Storage Manager Client 사용법을 안내합니다.
- *Dell Storage Manager 관리자 안내서*에서는 Dell Storage Manager를 사용하여 여러 Storage Center 시스템을 관리하는 방법을 안내합니다.

설치 및 구성

설치를 시작하기 전에 저장소 시스템을 설치하려는 사이트가 독립적인 전원 또는 UPS의 랙 전원 장치로부터 표준 전원을 공급받고 있는지 확인합니다.

또한, 저장소 시스템을 설치할 만한 3U 공간이 랙의 하단 20U에 있는지 확인합니다. 저장소 시스템을 랙의 하단 20U 위에 설치할 계획인 경우, 고객이 제공하는 기계 리프트가 부상을 방지하기 위해 사용되어야 합니다.

Storage Center 풀기 장비

저장소 시스템의 포장을 풀고 제품을 식별합니다.

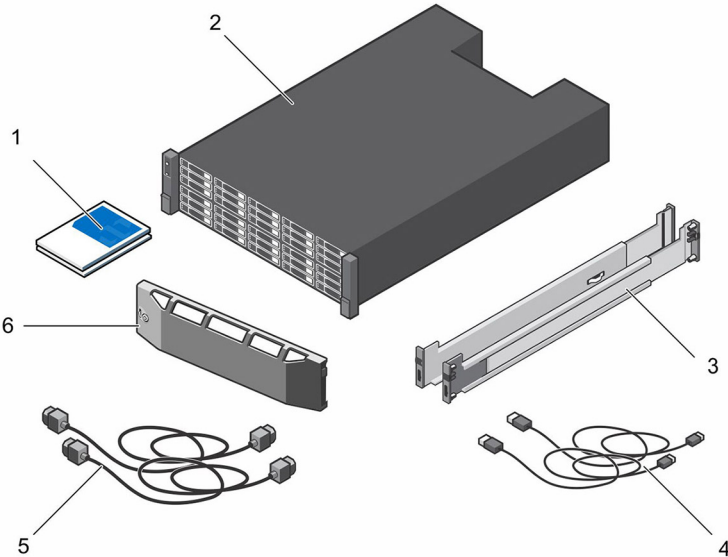


그림 1. SC5020 저장소 시스템 구성 요소

- | | |
|---------------|----------------|
| 1. 설명서 | 2. 저장소 시스템 |
| 3. 랙 레일 | 4. USB 케이블(2개) |
| 5. 전원 케이블(2개) | 6. 전면 베젤 |




랙에 저장소 시스템 설치

저장소 시스템과 다른 Storage Center 시스템 구성 요소를 랙에 설치합니다.

이 작업 정보

랙의 확장을 저장소 시스템 랙의 상단이 확장 엔클로저저장소 시스템 및 확장 엔클로저를 탑재합니다.

SC5020 저장소 시스템은 ReadyRails II 키트와 함께 제공됩니다. 레일에는 도구 없음과 도구 있음의 두 가지 다른 스타일이 있습니다. 특정 스타일의 레일용 레일 키트 상자에 있는 자세한 설치 지침을 따르십시오.

 **노트:** 레일 설치 시 한 명은 랙의 전면에서 다른 한 명은 후면에서 작업할 수 있도록 2명이 함께 일할 것을 권장합니다.

단계

1. FRONT라고 표시된 좌우 레일 끝 조각을 안쪽으로 향하게 배치합니다.
2. 각 끝 조각을 적절한 U 공간의 상단 및 하단 구멍과 맞춥니다.

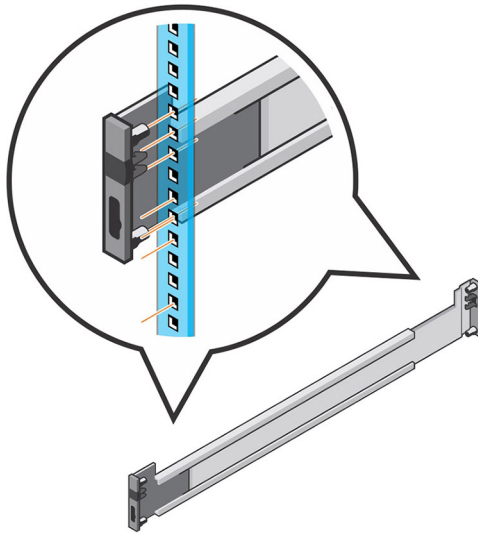


그림 2. 랙에 레일 부착

3. 레일의 뒤쪽 끝이 완전히 장착되고 래치가 제자리에 고정될 때까지 조정합니다.

4. 레일의 앞쪽 끝이 완전히 장착되고 래치가 제자리에 고정될 때까지 조정합니다.
5. 시스템을 레일에 맞추고 저장소 시스템을 랙으로 밀어 넣습니다.

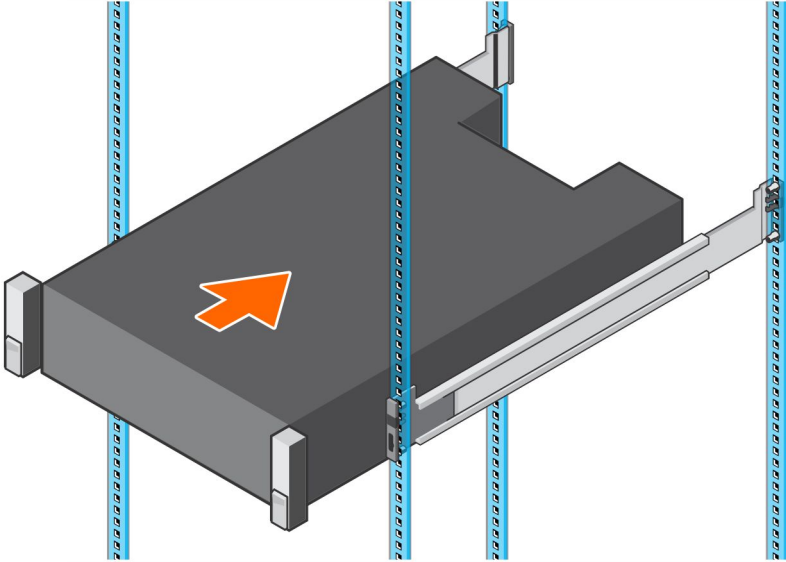


그림 3. 저장소 시스템을 레일에 밀어 넣기

6. 전면 패널의 각 측면에 있는 래치를 들어올리고 랙에 나사를 조입니다.

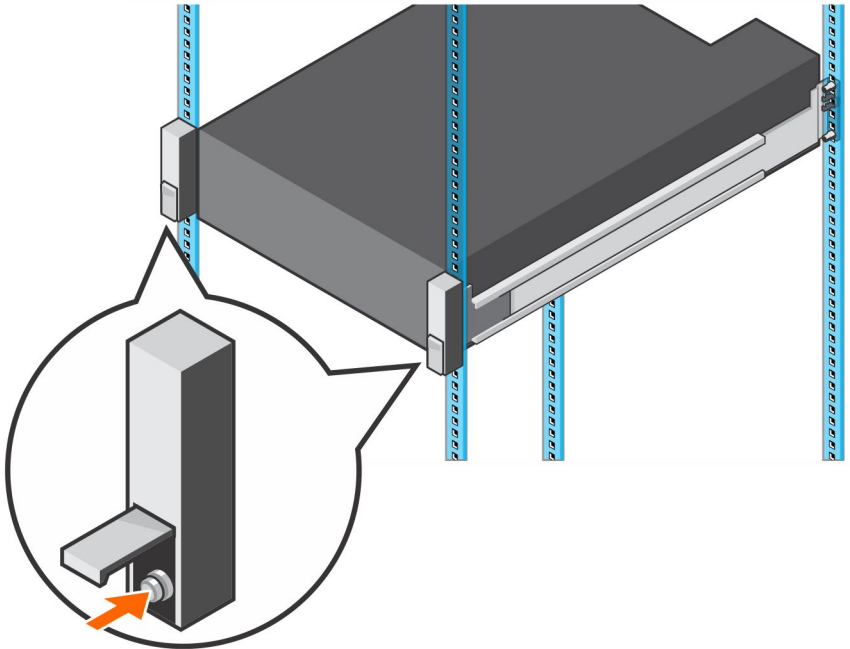


그림 4. 나사 조이기

Storage Center 시스템이 확장 엔클로저를 포함한 경우, 확장 엔클로저를 랙에 마운트합니다. 자세한 단계는 확장 엔클로저와 동봉된 지침을 따릅니다.

전면 베젤 설치

저장소 시스템전면에 베젤을 설치합니다.

1. 베젤의 오른쪽 끝을 저장소 시스템에 겁니다.

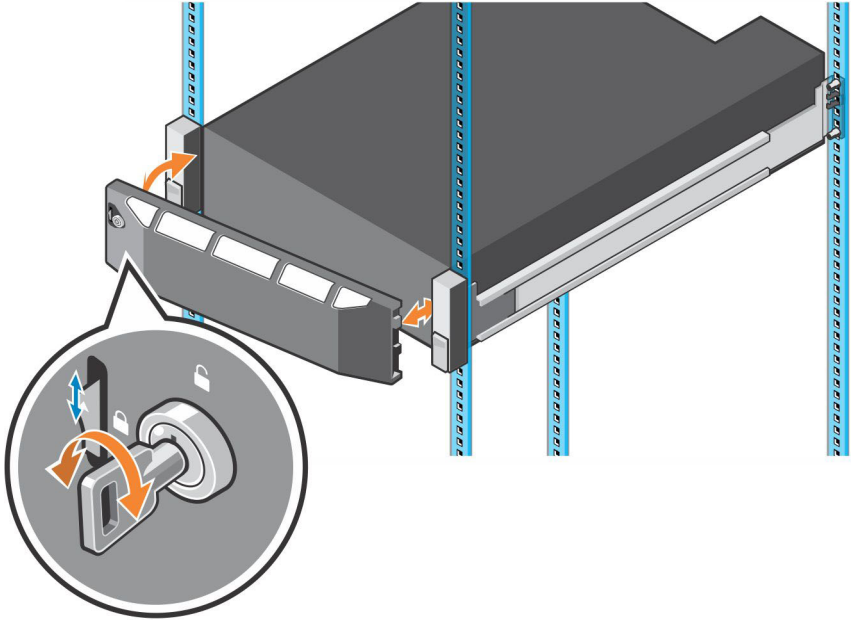


그림 5. 전면 베젤

2. 베젤의 왼쪽 끝을 분리 래치가 끼워질 때까지 고정 슬롯에 삽입합니다.
3. 키 잠금 장치를 사용하여 베젤을 고정합니다.

전원 케이블 연결

저장소 시스템에 전원 케이블을 연결합니다.

1. 전원 케이블을 연결하기 전에 전원 스위치가 꺼짐(OFF) 위치에 있는지 확인합니다.
2. 전원 케이블을 저장소 시스템 새시의 전원 공급 장치와 냉각 팬 모듈에 단단하게 연결합니다.

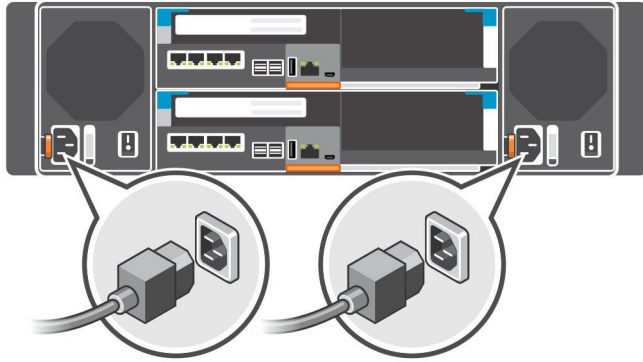


그림 6. 전원 케이블 연결

3. 벨크로 스트랩을 사용하여 전원 케이블을 저장소 시스템 새시에 고정합니다.

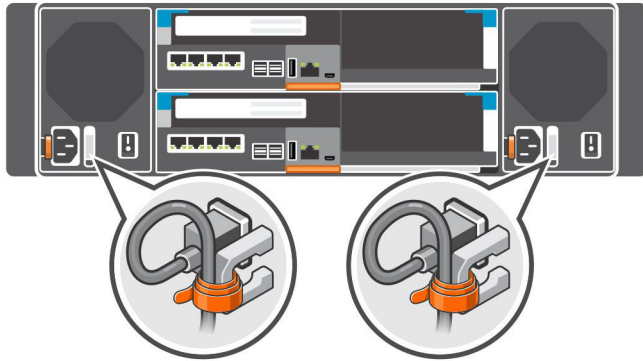


그림 7. 전원 케이블 고정

4. 전원 케이블의 반대쪽 끝을 접지된 전원 콘센트나, UPS(무정전 전원 공급 장치) 또는 PDU(배전 장치)와 같은 별도의 전원에 연결합니다.

NOM 정보(멕시코에만 해당)

다음 정보는 공식 멕시코 표준(NOM: Official Mexican Standards)을 준수하는 본 문서에 기술된 장치에 대한 내용입니다.

수입업체	Dell Inc. de México, S.A. de C.V Paseo de la Reforma 2620-11 ° Piso Col. Lomas Atlas 11950 México, D.F.
모델 번호	E03T
공급 전압	200 ~ 240VAC
주파수	50/60Hz
전류 소모량	8.8A

기술 사양

SC5020 저장소 시스템의 기술 사양이 다음 표에 나타나 있습니다.


드라이브	
SAS 하드 드라이브	최대 30개의 2.5인치 SAS 핫 스왑 교체 가능한 드라이브(12Gb SAS)

저장소 컨트롤러	
저장소 컨트롤러	<p>저장소 컨트롤러당 1개의 I/O 카드 슬롯과 1개의 메자닌 카드(선택 사항)가 있는 핫 스왑 가능한 저장소 컨트롤러 2개.</p> <p>각 저장소 컨트롤러에는 내부 배터리 백업 장치가 있습니다. 쓰기 캐시는 2개의 저장소 컨트롤러 간에 미러링됩니다. 전원 오류가 발생하면 이 배터리 백업 장치는 저장소 컨트롤러에 전력을 공급하여 쓰기 캐시가 저장소 컨트롤러 내에서 SSD에 저장되도록 합니다.</p>

저장소 연결 상태	
구성	1개의 SAS 체인에 총 222개의 드라이브와 최대 192개의 드라이브를 지원합니다. SAS 체인은 최대 16개의 SC400 확장 엔클로저 또는 8개의 SC420 확장 엔클로저를 지원합니다.



독립 디스크 중복 배열(RAID).	
컨트롤러	핫 스왑 가능한 이중 저장소 컨트롤러
관리	Dell Storage Manager Client를 사용하여 RAID 관리

후면 패널 포트 커넥터(각 저장소 컨트롤러 당)	
Fibre Channel, iSCSI, 또는 SAS 프론트 엔드 커넥터	Fibre Channel 패브릭, iSCSI 네트워크에 대한 연결 또는 SAS HBA 서버에 대한 직접 연결
이더넷 커넥터	MGMT – Storage Center 관리에 사용되는 1Gbps 또는 10Gbps 내장 이더넷 포트
SAS 백엔드 커넥터	확장 엔클로저 연결을 위한 12Gb SAS 포트  노트: SAS 커넥터는 SFF-8644와 호환됩니다.
직렬 커넥터(마이크로 USB)	초기 구성 및 지원 전용 기능에 사용

LED 표시등	
전면 패널	<ul style="list-style-type: none"> 시스템 상태 표시를 위한 2색 LED 표시등 1개 전원 상태 표시를 위한 단색 LED 표시등 1개 단색 LED가 있는 식별 버튼
하드 드라이브 캐리어	<ul style="list-style-type: none"> 단색 활동 LED 1개 드라이브당 2색 LED 상태 표시등 1개
저장소 컨트롤러	<ul style="list-style-type: none"> 활동 및 링크 속도를 표시하는 단색 LED 이더넷 포트 당 2개 SAS 커넥터당 포트 활동 및 상태를 표시하는 2색 LED 1개 상태를 표시하는 단색 LED 1개 시스템 오류를 표시하는 단색 LED 1개 시스템 식별을 위한 단색 LED 1개
전원 공급 장치/냉각팬	전원 공급 장치 및 냉각 팬의 상태를 나타내는 2색 LED 핸들 1개



전원 공급 장치(PSU)		
AC 전원 공급 장치(각 전원 공급 장치당)	PSU 유형 1	PSU 유형 2(일본만 해당)
최대 출력 전원	1485W	1485W
최대 입력 전원	1688W	1707W
최대 입력 전류	8.8A	17.5A
최대 유입 전류	10ms 이하의 경우 55A	10ms 이하의 경우 55A
공칭 입력 전압 작동 범위	200~240VAC	100~240VAC
공칭 입력 주파수	50/60Hz	50/60Hz
열 출력/열 손실	시간당 693BTU	시간당 757BTU

사용 가능한 하드 드라이브 전원(슬롯 당)	
지원되는 하드 드라이브 전원 소비량(연속)	+5V에서 최대 1.2A +12V에서 최대 0.5A

규격	
높이	13.34cm(5.25인치)
폭	44.50cm(17.5인치)
깊이	78.27cm(31인치)
대략적 무게(최대 구성 시)	43kg(95lb)
대략적 무게(드라이버 미포함)	32.5kg(72파b)

환경적 특성
특정 저장소 시스템 구성을 위한 환경 측정에 대한 추가 정보는 dell.com/environmental_datasheets 를 참조하십시오.
온도



환경적 특성	
작동 시	10°C(50°F) ~ 35°C(95°F), 최대 20°C/시간 (36°F/시간)의 온도 변화 35°C가 넘는 온도에서 작동하면 데이터가 손실될 수 있습니다.
보관 시	-40~65°C(-40~149°F), 최고 고도는 12,000m(39,370 ft)
상대 습도	
작동 시	최대 이슬점이 29°C(84.2°F)인 10% ~ 80% 상대 습도.
보관 시	최대 이슬점이 33°C(91°F)인 5% ~ 95% 상대 습도.
최대 진동	
작동 시	5~500Hz에서 15분 동안 0.21G
보관 시	2~200Hz에서 15분 동안 1.04G
최대 충격	
작동 시	2.6ms +/- 10% 펄스 기간에 31G +/- 5%(51cm/초 [20인치/초]와 동일)
보관 시	2ms +/- 10% 펄스 기간에 71G +/- 5%(89cm/초[35인치/초]와 동일)
고도	
작동 시	3,048m(10,000ft) ≤35°C(95°F) 최대 정격 - 최대 온도는 950m(3,117ft)에서 1°C/300m(1°F/547ft)로 감소합니다.
보관 시	12,000m(39,370ft).
공기 오염 수준	
등급	ISA-S71.04-1985 규정에 따라 G1 이하