




Sistem Penyimpanan SC5020 dan SC5020F

Panduan Pengaktifan

Catatan, Perhatian, dan Peringatan

-  **CATATAN:** Sebuah CATATAN menandakan informasi penting yang membantu Anda untuk menggunakan yang terbaik dari produk Anda.
-  **PERHATIAN:** PERHATIAN menunjukkan kemungkinan terjadinya kerusakan pada perangkat keras atau hilangnya data, dan memberi tahu Anda mengenai cara menghindari masalah tersebut.
-  **PERINGATAN:** PERINGATAN menunjukkan potensi kerusakan harta benda, cedera pribadi, atau kematian

© 2017 – 2018 Dell Inc. atau anak-anak perusahaannya. Hak cipta dilindungi undang-undang. Dell, EMC, dan merek dagang lainnya adalah merek dagang Dell Inc. atau anak-anak perusahaannya. Merek dagang lainnya mungkin merupakan merek dagang dari pemiliknya masing-masing.

Menyiapkan Sistem Penyimpanan

Pertimbangkan tindakan terbaik berikut ini saat menyiapkan Sistem penyimpanan seri SC5020.

- Dell menganjurkan Anda untuk menggunakan jaringan SAN khusus untuk transmisi data ketika menggunakan sistem penyimpanan Fibre Channel atau iSCSI.
- Selalu konfigurasi jalur data redundan untuk memberi alternatif jalur ke dan dari host server jika salah satu alur data tidak dapat diaktifkan.
- Berikan label fisik pada tiap port dan konektor sebelum menghubungkan kabel apa pun antara sistem penyimpanan dan server host atau enclosure penyimpanan tambahan.
- Selalu ikuti prosedur menyalakan dan mematikan yang benar saat menghidupkan ulang daya di seluruh jaringan. Pastikan komponen jaringan yang penting berada di sirkuit daya yang terpisah.

ⓘ CATATAN: Produk ini ditujukan untuk lokasi akses terbatas, seperti ruang perlengkapan khusus atau lemari perlengkapan.

⚠ PERINGATAN: Jika produk ini terpasang di rak tertutup atau multi unit, suhu ambien saat beroperasi di lingkungan rak dapat lebih tinggi dari suhu ruangan. Oleh karena itu, Anda harus mempertimbangkan untuk memasang perlengkapan di lingkungan yang cocok dengan suhu ambien maksimum (TMA) yang ditentukan oleh pabrik.

Peringatan Keselamatan



Pengangkatan memerlukan dua orang

Sistem penyimpanan seri SC5020 yang sepenuhnya terkonfigurasi memiliki berat sekitar 43 kg (95 lb). Gunakan metode pengangkatan yang sesuai saat memasang sistem penyimpanan.

Radiasi Laser untuk Sistem Penyimpanan Fibre Channel



PERHATIAN: Ketika radiasi laser Kelas I terbuka, hindari paparan dengan sinar.



PERINGATAN: Radiasi laser, hindari paparan langsung dengan sinar.

Unit ini disertifikasi di A.S guna mematuhi persyaratan dari DHHS 21 CFR, bab 1 Sub-bab J untuk produk laser Kelas I (1), dan di tempat lain unit ini disertifikasi sebagai produk laser Kelas I yang sesuai dengan persyaratan IEC 60825-1:2007.

Produk laser Kelas I dianggap tidak berbahaya. Sistem dan unit laser dirancang agar tidak ada manusia yang dapat terkena radiasi di atas level Kelas I selama operasi normal, pemeliharaan penggunaan atau kondisi layanan yang ditentukan.

Topik:

- [Menemukan Tag Layanan Anda](#)
- [Informasi Lain yang Mungkin Anda Perlukan](#)
- [Pemasangan dan Konfigurasi](#)
- [Informasi NOM \(Khusus untuk Meksiko\)](#)
- [Spesifikasi Teknis](#)

Menemukan Tag Layanan Anda

sistem penyimpanan Anda diidentifikasi menggunakan tag layanan unik dan Kode Layanan Ekspres.

Tag layanan dan Kode Layanan Ekspres dapat ditemukan di bagian depan sistem dengan menarik tag informasi keluar. Atau, informasi mungkin terdapat pada stiker di bagian belakang sasis sistem penyimpanan. Informasi ini digunakan oleh Dell untuk mengarahkan panggilan dukungan ke personel yang sesuai.



CATATAN: Kode Lokasi Sumber Daya Cepat (QRL/Quick Resource Locator) di tag informasi bersifat unik untuk sistem Anda. Pindai QRL untuk akses cepat ke informasi sistem Anda dari smartphone atau tablet.

Informasi Lain yang Mungkin Anda Perlukan

Untuk memasang sistem penyimpanan, Anda mungkin memerlukan informasi tambahan berikut ini:

- *Manual Pemilik Sistem Penyimpanan SC5020 dan SC5020F*
Menyediakan informasi tentang Sistem penyimpanan seri SC5020, seperti fitur perangkat keras, penggantian komponen perangkat keras, dan spesifikasi teknis.
- *Panduan Administrator Dell Storage Manager [Storage Manager Administrator's Guide]*
Berisi petunjuk untuk menggunakan perangkat lunak Dell Storage Manager.
- *Panduan Administrator Unisphere dan Unisphere Central untuk Seri SC [Unisphere and Unisphere Central for SC Series Administrator's Guide]*
Berisi petunjuk dan informasi untuk mengelola sistem penyimpanan menggunakan Unisphere dan Unisphere Central untuk Seri SC.

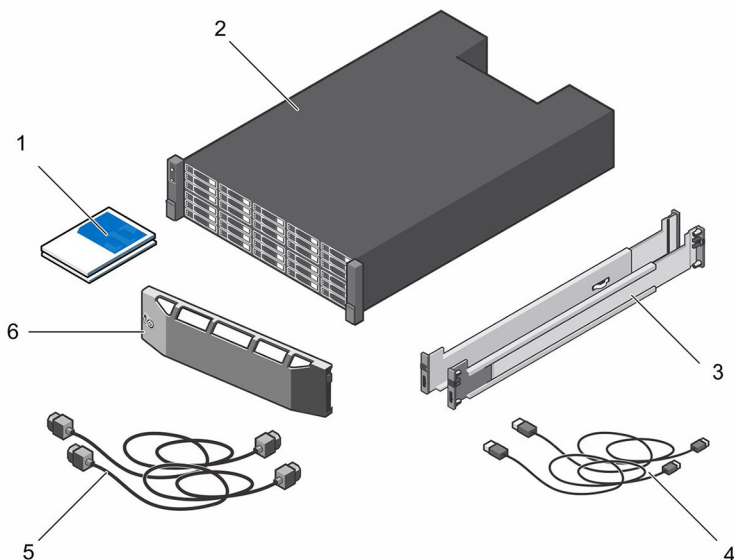
Pemasangan dan Konfigurasi

Sebelum memulai pemasangan, pastikan lokasi tempat Anda ingin memasang sistem penyimpanan memiliki daya standar yang berasal dari sumber independen atau unit distribusi daya rak dengan sebuah UPS.

Selain itu, pastikan terdapat ruang 3U di 20U terbawah rak untuk memasang sistem penyimpanan. Jika Anda ingin memasang sistem penyimpanan di atas 20U terbawah rak, alat pengangkat mekanis harus digunakan untuk menghindari cedera.

Membuka Kemasan Peralatan Storage Center

Buka kemasan sistem penyimpanan dan periksa item yang ada di dalam paket pengiriman.



Angka 1. Komponen Sistem Penyimpanan Seri SC5020

1	Dokumentasi	2	Sistem penyimpanan
3	Rel rak	4	Kabel USB (2)
5	Kabel daya (2)	6	Bezel depan

Memasang Sistem Penyimpanan di dalam Rak

Memasang sistem penyimpanan dan komponen sistem Storage Center lain di dalam rak.

tentang tugas ini

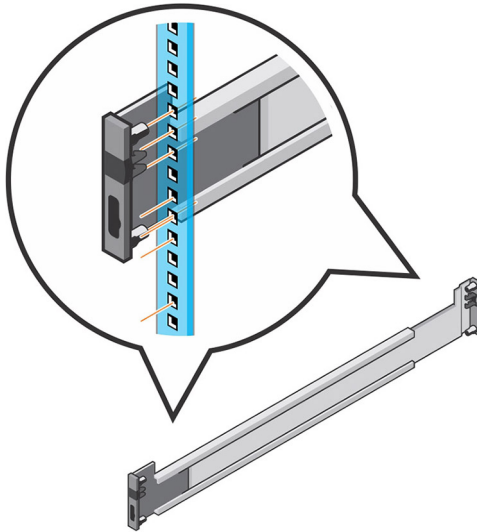
Pasang sistem penyimpanan dan enclosure penyimpanan tambahan dengan cara yang masih memungkinkan penambahan di dalam rak dan mencegah rak menjadi berat di bagian atas.

Sistem penyimpanan seri SC5020 dikirim bersama dengan kit ReadyRails II. Rel tersedia dalam dua bentuk yang berbeda: tool-less dan tooled. Ikuti petunjuk pemasangan detail yang terdapat dalam kotak kit rel untuk jenis rel khusus yang Anda dapatkan.

ⓘ CATATAN: Dell merekomendasikan dua orang untuk memasang rel, satu di bagian depan rak dan satu di bagian belakang.

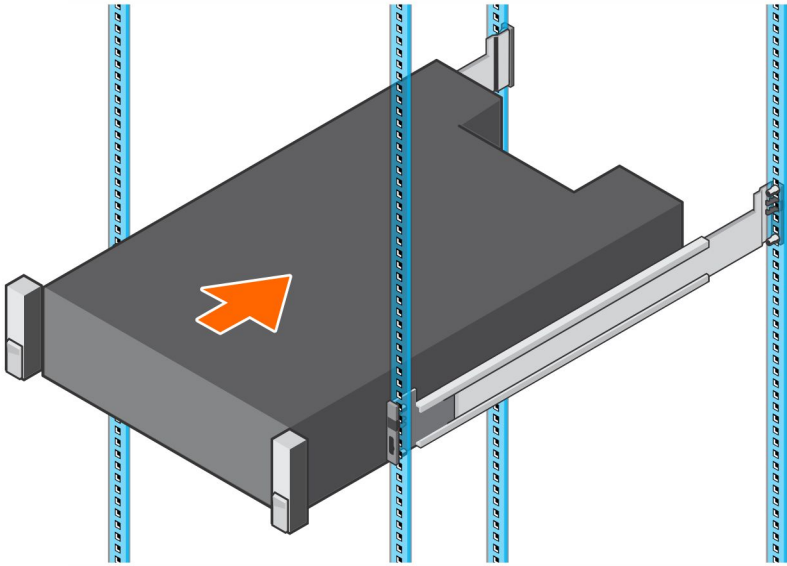
langkah

- 1 Posisikan bagian ujung rel kiri dan kanan yang berlabel FRONT (DEPAN) menghadap ke dalam.
- 2 Sejajarkan setiap bagian ujung dengan lubang atas dan bawah dari ruang U yang sesuai.



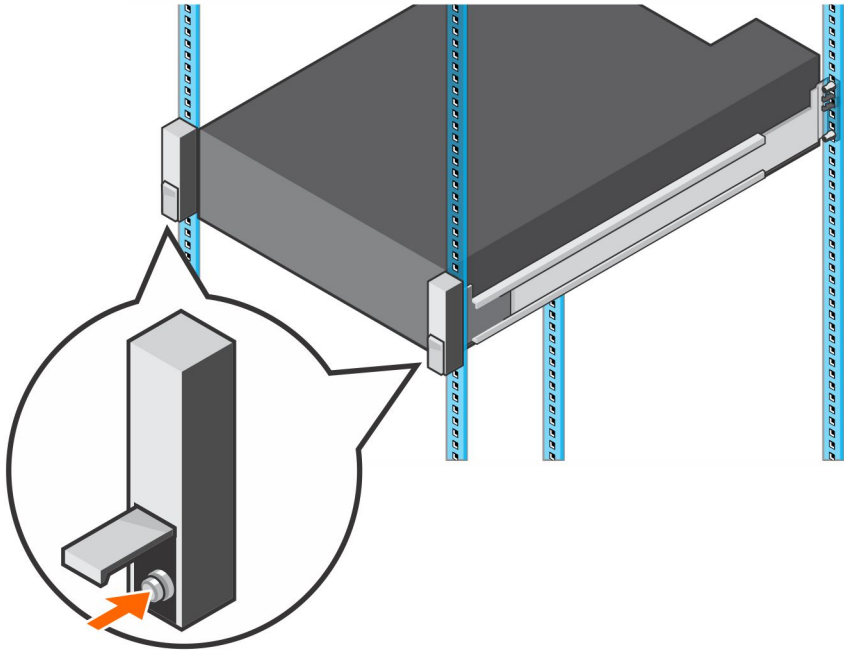
Angka 2. Pasang Rel pada Rak

- 3 Sambungkan ujung belakang rel sampai sepenuhnya terpasang dan selot mengunci di tempatnya.
- 4 Sambungkan ujung depan rel sampai sepenuhnya terpasang dan selot mengunci di tempatnya.
- 5 Sejajarkan sistem dengan rel dan luncurkan sistem penyimpanan ke dalam rak.



Angka 3. Luncurkan Sistem Penyimpanan Ke Rel

6. Angkat selot pada setiap sisi panel depan dan kencangkan sekrup-sekrupnya ke rak.



Angka 4. Kencangkan Sekrup-sekrupnya

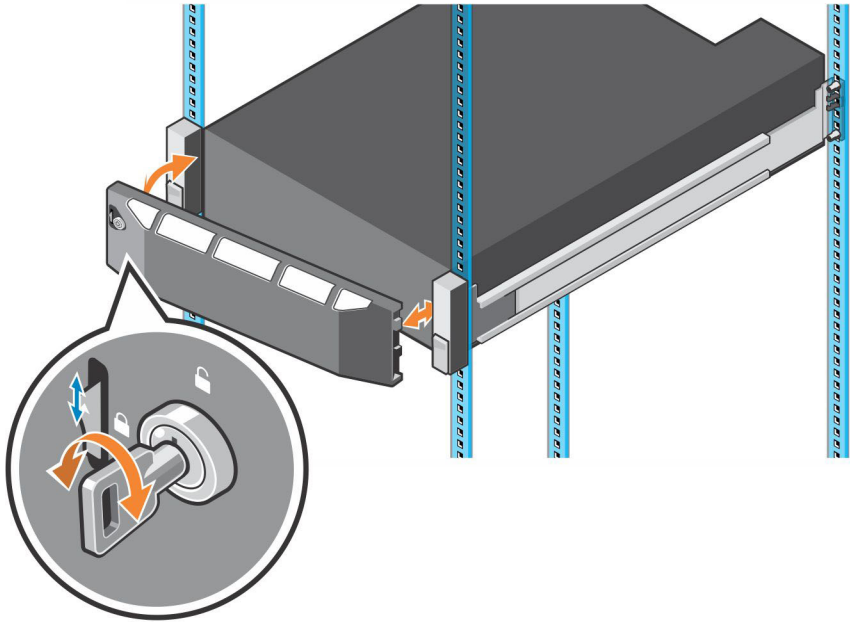
Jika sistem Storage Center termasuk enclosure penyimpanan tambahan, pasang enclosure penyimpanan tambahan ke rak. Baca instruksi yang disertakan bersama enclosure penyimpanan tambahan untuk melihat langkah-langkahnya secara detail.

Memasang Bezel Depan

Pasang bezel di bagian depan sistem penyimpanan.

langkah

- 1 Kaitkan bagian ujung kanan bezel ke sistem penyimpanan.



Angka 5. Bezel Depan

- 2 Masukkan ujung kiri bezel ke slot pengunci sampai kait pelepas terpasang dengan benar.
- 3 Kencangkan bezel dengan kunci.

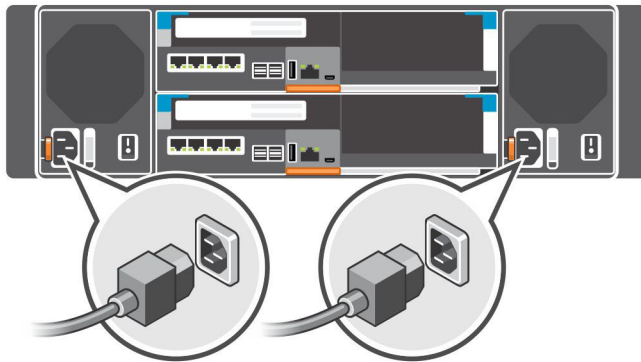
Langkah berikutnya

Pasang enclosure penyimpanan tambahan di rak. Lihat petunjuk yang disertakan dengan enclosure penyimpanan tambahan atau di Panduan Servis enclosure penyimpanan tambahan untuk mengetahui detail langkahnya.

Menghubungkan Kabel Daya

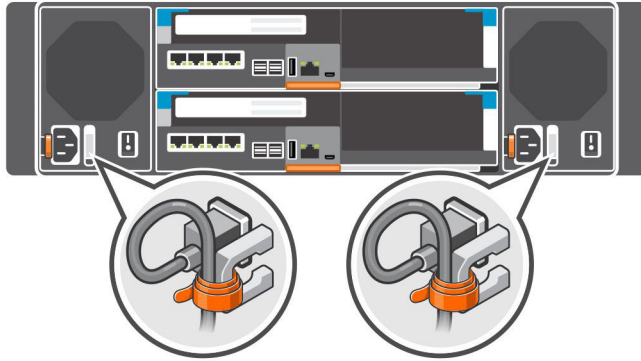
Hubungkan kabel daya ke sistem penyimpanan.

- 1 Pastikan bahwa sakelar daya berada pada posisi OFF sebelum menghubungkan kabel daya.
- 2 Hubungkan kabel daya hingga kencang ke kedua modul suplai daya/kipas pendingin pada sasis sistem penyimpanan.



Angka 6. Menghubungkan Kabel Daya

- 3 Gunakan tali pengikat untuk mengencangkan kabel daya ke sasis sistem penyimpanan.



Angka 7. Amankan Kabel Daya

- 4 Sambungkan ujung kabel daya yang lain ke stopkontak yang telah di-*ground* atau sumber daya terpisah seperti suplai daya bebas gangguan (uninterrupted power supply/UPS) atau unit distribusi daya (power distribution unit/PDU).

Informasi NOM (Khusus untuk Meksiko)

Informasi berikut disediakan pada perangkat yang dijelaskan dalam dokumen ini sesuai dengan persyaratan standar Meksiko resmi (NOM):

Importir	Dell Inc. de México, S.A. de C.V Paseo de la Reforma 2620-11 ° Piso Col. Lomas Atlas 11950 México, D.F.
Nomor model	E03T
Tegangan suplai	100–240 VAC (1378 W) 200–240 VAC (1485 W)
Frekuensi	50/60 Hz
Konsumsi arus	16A-8,25A (1378 W)

Spesifikasi Teknis

Tabel berikut berisi spesifikasi teknis Sistem penyimpanan seri SC5020.

Drives

SC5020: hard drive SAS	Hingga 30 HDD SAS hot-swap ukuran 2,5-inci (12 Gb SAS)
SC5020F: SSD SAS	Hingga 30 SSD SAS hot-swap ukuran 2,5-inci (12 Gb SAS)

Pengontrol Penyimpanan

Pengontrol penyimpanan	<p>Dua pengontrol penyimpanan hot-swap dengan satu slot kartu I/O dan satu kartu mezzanine opsional per pengontrol penyimpanan.</p> <p>Masing-masing pengontrol penyimpanan memiliki unit baterai cadangan internal. Cache tulis dicerminkan antara dua pengontrol penyimpanan. Jika terjadi satu kegagalan daya unit baterai cadangan akan menyediakan daya untuk pengontrol penyimpanan sehingga cache tulis dapat disimpan ke SSD dalam pengontrol penyimpanan.</p>
------------------------	--


Konektivitas Penyimpanan

Konfigurasi	<p>SC5020: Mendukung total 222 drive dan hingga 192 drive pada satu rantai SAS. Rantai SAS mendukung hingga enam belas Enclosure penyimpanan tambahan SC400, delapan Enclosure penyimpanan tambahan SC420, atau tiga Enclosure penyimpanan tambahan SC460.</p> <p>SC5020F: Mendukung total 222 SSD dan hingga 192 SSD pada satu rantai SAS. Rantai SAS mendukung hingga delapan Enclosure penyimpanan tambahan SC420F.</p>
-------------	--

Redundant Array of Independent Disks (RAID)

Pengontrol	Dua pengontrol penyimpanan hot-swap
Manajemen	Manajemen RAID menggunakan Dell Storage Manager

Konektor Port Panel Belakang (per Pengontrol Penyimpanan)

Konektor front-end Fibre Channel, iSCSI, atau SAS	Koneksi ke Fiber Channel fabric, jaringan iSCSI, atau koneksi langsung ke server dengan SAS HBA
Konektor Ethernet	MGMT – Port Ethernet tersemat 1 Gbps atau 10 Gbps digunakan untuk manajemen Storage Center
Konektor back-end SAS	Port SAS 12 Gb untuk koneksi ke enclosure penyimpanan tambahan  CATATAN: Konektor SAS sesuai standar SFF-8644.
Konektor serial (micro USB)	Digunakan hanya untuk fungsi konfigurasi awal dan dukungan

Indikator LED

Panel depan	<ul style="list-style-type: none">• Satu indikator LED dua warna untuk status sistem• Satu indikator LED satu warna untuk status daya• Tombol identifikasi dengan LED satu warna
Tempat hard drive	<ul style="list-style-type: none">• Satu LED aktivitas satu warna• Satu indikator status LED dua warna per drive
Pengontrol penyimpanan	<ul style="list-style-type: none">• Dua LED satu warna per port Ethernet yang menunjukkan aktivitas dan kecepatan link• Satu LED dua warna per konektor SAS yang menunjukkan aktivitas port dan status• Satu LED satu warna yang menunjukkan status• Satu LED satu warna yang menunjukkan kesalahan sistem• Satu LED satu warna untuk identifikasi sistem

Indikator LED

Catu daya/kipas pendingin	Satu handle LED dua warna yang menunjukkan catu daya dan status kipas pendingin
---------------------------	---

Unit Catu Daya (Power Supply Units/PSU)

Catu Daya AC (per catu daya)	PSU Tipe 1	PSU Tipe 2 (Jepang Saja)	PSU Tipe 3
Daya output maksimum	1485 W	1485 W	1378 W
Daya input maksimum	1688 W	1707 W	1584 W
Arus input maksimum	8,8 A	17,5 A	16 A
Gelombang arus masuk maksimal	55 A selama 10 mdtk atau kurang	55 A selama 10 mdtk atau kurang	55 A selama 10 mdtk atau kurang
Rentang operasi tegangan input nominal	200–240 VAC	100–240 VAC	100–240 VAC
Frekuensi input nominal	50/60 Hz	50/60 Hz	50/60 Hz
Output termal/pelepasan panas	693 BTU per jam	757 BTU per jam	703 BTU per jam
Tipe Inlet	C14	C20	C20

Daya Hard Drive Tersedia (Per Slot)

Konsumsi daya hard drive yang didukung (kontinu)	Hingga 1,2 A pada +5 V Hingga 0,5 A pada +12 V
--	---

Fisik

Tinggi	13,34 cm (5,25 inci)
Panjang	44,50 cm (17,5 inci)
Lebar	78,27 cm (31 inci)
Perkiraan berat (konfigurasi maksimum)	43 kg (95 lb)

Fisik

Perkiraan berat tanpa drive 32,5 kg (72 lb)

Lingkungan

Untuk informasi tambahan mengenai pengukuran lingkungan untuk konfigurasi spesifik sistem penyimpanan, lihat dell.com/environmental_datasheets.

Suhu

Pengoperasian 10°C (50°F) hingga 35°C (95°F) dengan gradasi suhu maksimum sebesar 20°C/jam (36°F/jam)
Pengoperasian di atas 35°C bisa menyebabkan hilangnya data

Penyimpanan –40° hingga 65°C (–40° hingga 149°F) pada ketinggian maksimum 12.000 m (39.370 kaki)

Kelembapan relatif

Pengoperasian 10% hingga 80% (non-kondensasi) dengan titik embun maksimum 29°C (84,2°F)

Penyimpanan 5% hingga 95% (non-kondensasi) dengan titik embun maksimum 33°C (91°F)

Getaran maksimal

Pengoperasian 0,26 G_{rms} pada 5–350 Hz selama 15 menit

Penyimpanan 1,88 G_{rms} pada 10-500 Hz selama 15 menit

Getaran maksimal

Pengoperasian 31 G +/- 5% dengan durasi pulsa 2,6 mdtk +/- 10% (setara dengan 20 inci/dtk [51 cm/dtk])

Penyimpanan 71 G +/- 5% dengan durasi pulsa 2 mdtk +/- 10% (setara dengan 35 inci/dtk [89 cm/dtk])

Ketinggian

Pengoperasian 3.048 m (10.000 kaki)

Lingkungan

≤35°C (95°F) Peringkat Maksimum – Suhu maksimum dikurangi sebesar 1°C/300 m (1°F/547 kaki) di atas 950 m (3.117 kaki)

Penyimpanan 12.000 m (39.370 kaki)

Level Kontaminasi Melalui Udara

Kelas G1 atau lebih rendah sebagaimana didefinisikan dalam ISA-S71.04-1985