




Systemes de stockage SC5020 et SC5020F

Guide de mise en route

Remarque, attention et avertissement

-  **REMARQUE** : Une REMARQUE indique des informations importantes qui peuvent vous aider à mieux utiliser votre produit.
-  **PRÉCAUTION** : Une PRÉCAUTION indique un risque d'endommagement du matériel ou de perte de données et vous indique comment éviter le problème.
-  **AVERTISSEMENT** : Un AVERTISSEMENT indique un risque d'endommagement du matériel, de blessures corporelles ou même de mort.

© 2017 - 2018 Dell Inc. ou ses filiales. Tous droits réservés. Dell, EMC et les autres marques commerciales mentionnées sont des marques de Dell Inc. ou de ses filiales. Les autres marques peuvent être des marques commerciales de leurs propriétaires respectifs.

Configuration du Système de stockage

Observez les pratiques d'excellence suivantes lorsque vous configurez un Système de stockage SC5020 Series.

- Dell vous recommande d'utiliser un réseau SAN dédié pour la transmission des données lors de l'utilisation d'un système de stockage Fibre Channel ou iSCSI.
- Configurez toujours des chemins d'accès redondants aux données de manière à fournir différents chemins d'accès vers et depuis le serveur hôte, dans l'éventualité d'une défaillance de l'un d'eux.
- Avant de connecter tout câble entre le système de stockage et le serveur hôte ou le boîtier d'extension, étiquetez physiquement chaque port et chaque connecteur.
- Suivez toujours les procédures de mise sous et hors tension lors des cycles d'alimentation dans l'ensemble du réseau. Vérifiez que les composants essentiels du réseau se trouvent sur des circuits d'alimentation différents.

REMARQUE : Ce produit est conçu pour des emplacements à accès restreint, tel qu'une armoire ou une salle d'équipement dédiée.

AVERTISSEMENT : Si le système est installé dans un rack clos ou multi-unités, la température ambiante de fonctionnement du rack peut être plus élevée que celle de la pièce. Il est donc important de veiller à installer l'équipement dans un environnement compatible avec la température ambiante maximale (T_{ma}) prescrite par le fabricant.

Avertissements de sécurité



Deux personnes nécessaires pour le levage

Lorsqu'il est entièrement configuré, le Système de stockage SC5020 Series pèse environ 43 kg (95 livres). Utilisez des méthodes de levage adéquates lors de l'installation du système de stockage.

Rayonnement laser de Systèmes de stockage Fibre Channel



△ PRÉCAUTION : Rayonnement laser de classe I lorsqu'il est ouvert ; éviter de s'exposer aux faisceaux.

ⓘ AVERTISSEMENT : Radiation laser, évitez toute exposition aux rayons.

Aux États-Unis, l'unité est certifiée conforme aux exigences de la norme DHHS 21 CFR, chapitre 1, sous-chapitre J pour les produits laser de classe I (1), et ailleurs elle est certifiée comme produit laser de classe I conformément aux exigences de la norme IEC 60825-1:2007.

Les produits laser de classe I ne sont pas considérés comme dangereux. Le système et l'unité laser sont conçus de façon à ce qu'il n'y a jamais aucun accès humain à un rayonnement laser supérieur au niveau de classe I pendant le fonctionnement normal, la maintenance par l'utilisateur ou dans les conditions de service prescrites.

Sujets :

- [Identification du numéro de série](#)
- [Autres informations utiles](#)
- [Installation et configuration](#)
- [Informations sur la norme NOM \(Mexique uniquement\)](#)
- [Spécifications techniques](#)

Identification du numéro de série

Votre système de stockage est identifié par un numéro de service et un code de service express uniques.

Vous trouverez le numéro de service et le code de service express à l'avant du système en tirant la plaquette d'information, ou à défaut, sur un autocollant placé à l'arrière du châssis du système de stockage. Dell se sert de ces informations pour diriger les appels de support vers le personnel compétent.

ⓘ REMARQUE : Le code du Quick Resource Locator (localisateur de site QRL) sur la plaquette d'information est propre à votre système. Analysez le QRL pour obtenir un accès immédiat aux informations de votre système à l'aide de votre Smartphone ou votre tablette.

Autres informations utiles

Pour installer le système de stockage, vous pouvez avoir besoin des informations supplémentaires suivantes :

- *SC5020 and SC5020F Storage Systems Owner's Manual (Manuel du propriétaire des systèmes de stockage SC5020 et SC5020F)*
Fournit des informations sur un Système de stockage SC5020 Series, telles que les fonctionnalités matérielles, le remplacement des composants matériels et les spécifications techniques.
- *Dell Storage Manager Administrator's Guide (Guide de l'administrateur de Storage Manager)*
Fournit des instructions d'utilisation pour le logiciel Dell Storage Manager.
- *Unisphere and Unisphere Central pour SC Series Administrator's Guide (Guide de l'administrateur d'Unisphere et d'Unisphere Central pour SC Series)*
Fournit des instructions et des informations permettant de gérer des systèmes de stockage à l'aide d'Unisphere et d'Unisphere Central pour SC Series.

Installation et configuration

Avant de commencer l'installation, assurez-vous que le site sur lequel vous prévoyez d'installer le système de stockage dispose d'une alimentation standard à partir d'une source indépendante ou une unité de distribution d'alimentation en rack avec onduleur.

En outre, assurez-vous qu'il existe un espace 3U dans la partie inférieure 20U du rack pour installer le système de stockage. Si vous envisagez d'installer le système de stockage au-dessus des 20U inférieures d'un rack, utilisez un système de levage mécanique fourni par le client pour éviter de vous blesser.

Déballage de l'équipement Storage Center

Déballer le système de stockage et identifiez les éléments livrés.

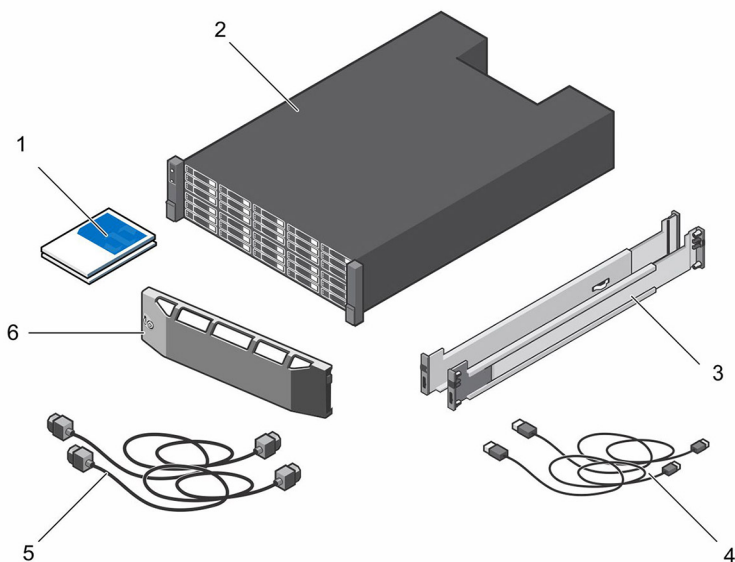


Figure 1. Composants Système de stockage SC5020 Series

1	Documentation	2	Système de stockage
3	Rails de rack	4	Câbles USB (2)
5	Câbles d'alimentation (2)	6	Cadre avant

Installation de la Système de stockage dans un rack

Installez la système de stockage et les autres composants du système de Storage Center dans un rack.

À propos de cette tâche

Montez la système de stockage et les boîtiers d'extension d'une manière qui permette l'extension dans le rack et empêche la partie supérieure du rack de devenir trop lourde.

La Système de stockage SC5020 Series est livrée avec un kit ReadyRails II. Les rails se déclinent en deux styles : avec et sans outils. Suivez les instructions d'installation détaillées adaptées à votre style de rails qui se trouvent dans l'emballage du kit de rails.

REMARQUE : Dell recommande la présence de deux personnes pour l'installation des rails, l'une à l'avant du rack et l'autre à l'arrière.

Étapes

- 1 Placez les embouts des rails de gauche et de droite étiquetés AVANT tournés vers l'intérieur.
- 2 Alignez chaque embout avec les trous supérieur et inférieur de l'espace U approprié.

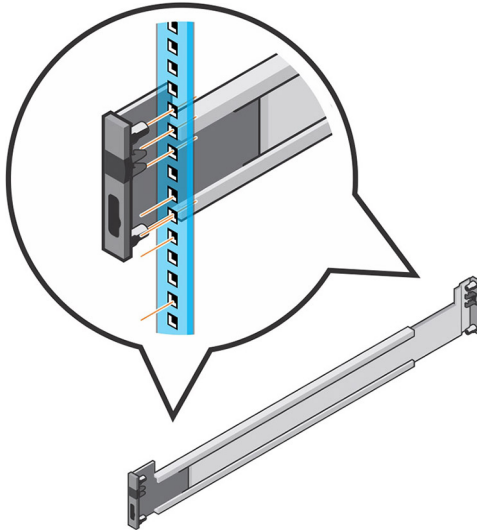


Figure 2. Fixation des rails sur le rack

- 3 Insérez l'extrémité arrière du rail jusqu'à ce qu'elle soit parfaitement placée et jusqu'à ce que le loquet s'enclenche.
- 4 Insérez l'extrémité avant du rail jusqu'à ce qu'elle soit parfaitement placée et jusqu'à ce que le loquet s'enclenche.
- 5 Alignez le système avec les rails et faites glisser la système de stockage dans le rack.

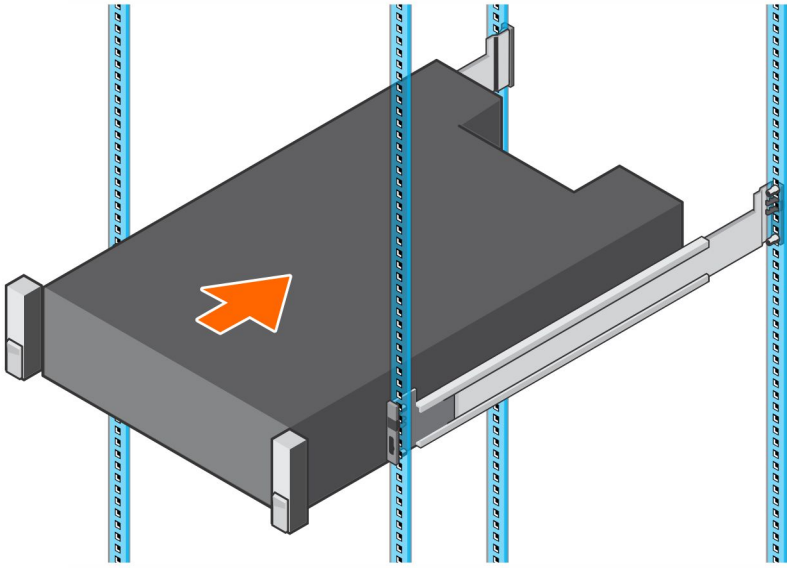


Figure 3. Coulissement de la Système de stockage sur les rails

- 6 Soulevez les loquets situés de chaque côté du panneau avant et serrez les vis sur le rack.

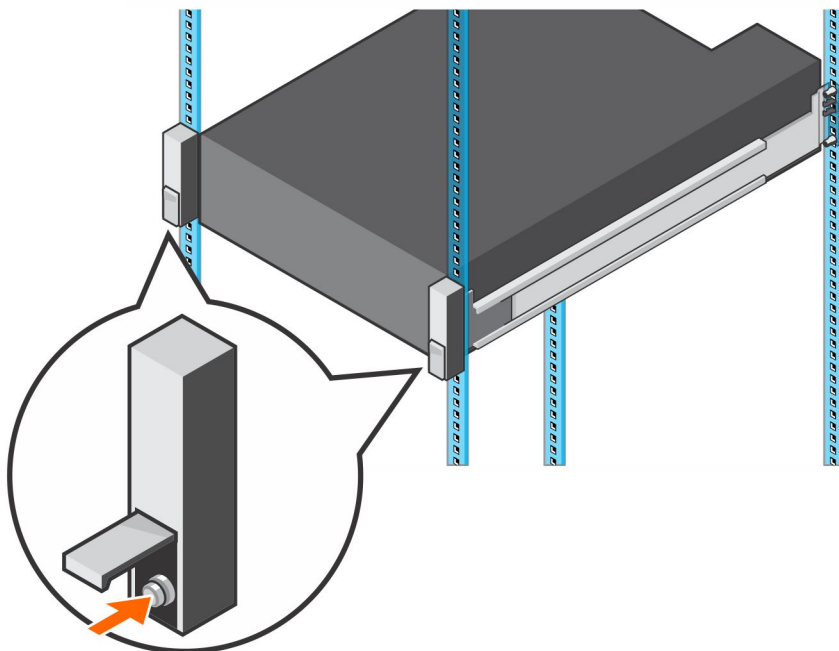


Figure 4. Serrage des vis

Si le système Storage Center comprend des boîtiers d'extension, montez les boîtiers d'extension dans le rack. Consultez les instructions fournies avec l'boîtier d'extension pour connaître la procédure à suivre.

Installation du cadre avant

Installez le cadre sur la partie avant du système de stockage.

Étapes

- 1 Accrochez l'extrémité droite du cadre sur le système de stockage.

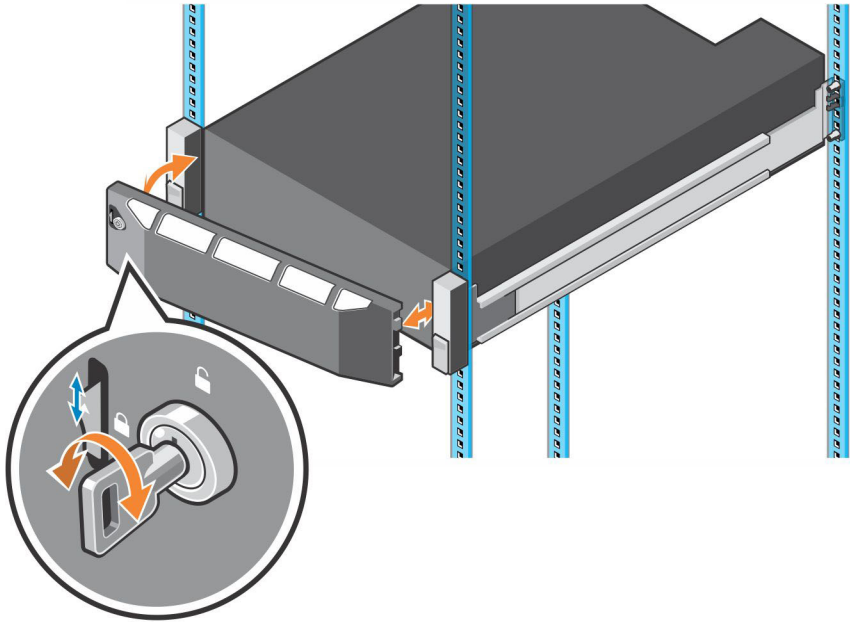


Figure 5. Cache avant

- 2 Insérez l'extrémité gauche du cadre dans l'emplacement de fixation jusqu'à ce que le loquet de dégagement s'enclenche.
- 3 Fixez le cadre à l'aide du verrouillage à clé.

Étape suivante

Installez les boîtiers d'extension dans le rack. Voir les instructions fournies avec le boîtier d'extension ou dans le Guide d'entretien du boîtier d'extension pour connaître la procédure à suivre.

Connexion des câbles d'alimentation

Connectez les câbles d'alimentation au système de stockage.

- 1 Placez les interrupteurs électriques sur la position Arrêt avant de connecter les câbles d'alimentation.
- 2 Connectez fermement les câbles d'alimentation aux modules de bloc d'alimentation/ventilateur de refroidissement dans le châssis du système de stockage.

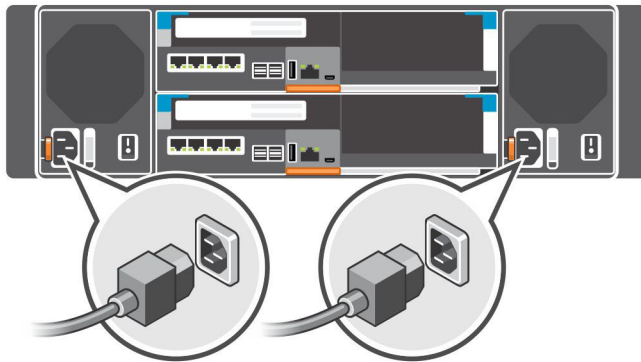


Figure 6. Connexion des câbles d'alimentation

- 3 Utilisez les bandes pour fixer les câbles d'alimentation au châssis du système de stockage.

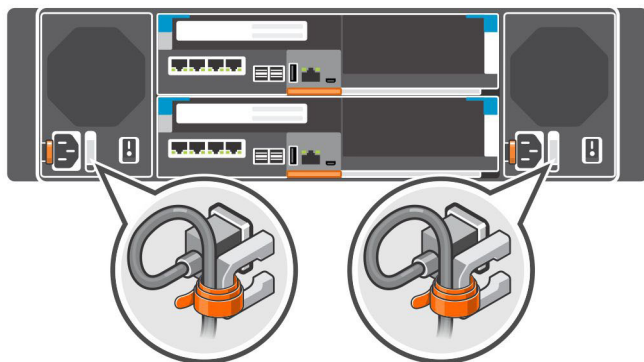


Figure 7. Fixation des câbles d'alimentation

- 4 Branchez ensuite l'autre extrémité des câbles d'alimentation sur une prise de courant mise à la terre ou sur une source d'alimentation distincte, tel qu'un onduleur ou une unité de distribution de l'alimentation.

Informations sur la norme NOM (Mexique uniquement)

Les informations suivantes, qui s'appliquent à l'appareil décrit dans ce document, sont fournies conformément aux exigences de la Norme Officielle Mexicaine (NOM) :

Importateur	Dell Inc. de México, S.A. de C.V Paseo de la Reforma 2620-11º Piso Col. Lomas Atlas 11950 México, D.F.
Numéro de modèle	E03T
Tension d'alimentation	100 à 240 VCA (1 378 W) 200 à 240 VCA (1 485 W)
Fréquence	50/60 Hz

Consommation électrique	16 A à 8,25 A (1 378 W)
	8,8 A (1485 W)

Spécifications techniques

Les tableaux suivants présentent les caractéristiques techniques des Systèmes de stockage SC5020 Series.

Disques

SC5020 : disques durs SAS	Jusqu'à 30 disques durs SAS remplaçables à chaud de 2,5 pouces (SAS 12 Go)
SC5020F : disques durs SAS	Jusqu'à 30 disques durs SSD SAS remplaçables à chaud de 2,5 pouces (SAS 12 Go)

Contrôleurs de stockage

Contrôleurs de stockage	Deux contrôleurs de stockage remplaçables à chaud avec un logement pour carte d'E/S et une carte mezzanine en option par contrôleur de stockage.
-------------------------	--

Chaque contrôleur de stockage est doté d'une unité de batterie de secours interne. Le cache d'écriture est mis en miroir entre les deux contrôleurs de stockage. Si une panne d'alimentation se produit, l'unité de batterie de secours fournit une alimentation au contrôleur de stockage afin que le cache d'écriture puisse être enregistré sur un disque SSD au sein du contrôleur de stockage.

Connectivité de stockage

Configurations	SC5020 : prend en charge un total de 222 disques et jusqu'à 192 disques sur une seule chaîne SAS. La chaîne SAS prend en charge jusqu'à seize Boîtiers d'extension SC400, huit Boîtiers d'extension SC420 ou trois Boîtiers d'extension SC460.
----------------	--

Connectivité de stockage

SC5020F : prend en charge un total de 222 disques SSD et jusqu'à 192 disques durs SSD sur une seule chaîne SAS. La chaîne SAS prend en charge jusqu'à huit Boîtiers d'extension SC420F.

RAID (Redundant Array of Independent Disks ; matrice redondante de disques indépendants)

Contrôleur	Deux contrôleurs de stockage remplaçables à chaud
Gestion	Gestion de RAID à l'aide de Dell Storage Manager

Connecteurs de ports du panneau arrière (par Contrôleur de stockage)

Connecteurs Fibre Channel, iSCSI ou SAS frontaux	Connexion à une structure Fibre Channel, un réseau iSCSI, ou une connexion directe aux serveurs avec des adaptateurs HBA SAS
--	--

Connecteurs Ethernet	MGMT : port Ethernet intégré 1 Gbit/s ou 10 Gbit/s utilisé pour la gestion du Storage Center
----------------------	---

Connecteurs arrière SAS	Ports SAS 12 Gbit pour les connexions aux boîtiers d'extension
-------------------------	--

i | **REMARQUE : les connecteurs SAS sont conformes à la norme SFF-8644.**

Connecteur série (micro USB)	Utilisé uniquement pour la configuration initiale et les fonctions de support
------------------------------	---

Voyants

Panneau avant	<ul style="list-style-type: none">• Un voyant bicolore indiquant l'état du système• Un voyant LED monochrome indiquant l'état de l'alimentation• Un bouton d'identification avec voyant monochrome
---------------	--

Support de disque dur	<ul style="list-style-type: none">• Un voyant d'activité monochrome• Un voyant d'état bicolore par disque
-----------------------	--

Voyants

Contrôleur de stockage	<ul style="list-style-type: none">• Deux voyants monochromes par port Ethernet indiquant l'activité et la vitesse de liaison• Un voyant bicolore par connecteur SAS indiquant l'activité et l'état du port• Un voyant monochrome indiquant l'état• Un voyant monochrome indiquant les défaillances système• Un voyant monochrome pour l'identification système
Bloc d'alimentation/ventilateur de refroidissement	Un voyant bicolore indiquant l'état du bloc d'alimentation et du ventilateur de refroidissement

Blocs d'alimentation (PSU)

Bloc d'alimentation secteur (par bloc d'alimentation)	Type de bloc d'alimentation 1	Type de bloc d'alimentation 2 (Japon uniquement)	Type de bloc d'alimentation 3
Puissance de sortie maximale	1 485 W	1 485 W	1378 W
Puissance d'entrée maximale	1688 W	1707 W	1584 W
Courant d'entrée maximal	8,8 A	17,5 A	16 A
Courant d'appel maximal	55 A pendant un maximum de 10 ms	55 A pendant un maximum de 10 ms	55 A pendant un maximum de 10 ms
Plage de fonctionnement de la tension d'entrée nominale	200-240 VCA	100 à 240 VCA	100 à 240 VCA
Fréquence d'entrée nominale	50/60 Hz	50/60 Hz	50/60 Hz

Blocs d'alimentation (PSU)

Sortie thermique/ dissipation de chaleur	693 BTU/h	757 BTU/h	703 BTU/h
Type d'entrée	C14	C20	C20

Alimentation disponible pour les disques durs (par logement)

Consommation prise en charge pour l'alimentation des disques durs (en continu)	Jusqu'à 1,2 A à +5 V Jusqu'à 0,5 A à +12 V
--	---

Caractéristiques physiques

Hauteur	13,34 cm (5,25 po)
Largeur	44,50 cm (17,5 po)
Profondeur	78,27 cm (31 po)
Poids approximatif (configuration maximale)	43 kg (95 lb)
Poids approximatif sans disques	32,5 kg (72 lb)

Conditions environnementales

Pour en savoir plus sur les mesures environnementales correspondant à des configurations particulières du système de stockage, rendez-vous sur dell.com/environmental_datasheets.

Température

En fonctionnement	De 10 °C (50 °F) à 35 °C (95 °F) avec un gradient thermique maximal de 20 °C/heure (36 °F/heure) Un fonctionnement à une température supérieure à 35 °C peut entraîner une perte de données
Stockage	De -40 ° à 65 °C (de -40 ° à 149 °F) à une altitude maximale de 12 000 m (39 370 pieds)

Humidité relative

Conditions environnementales

En fonctionnement	De 10 % à 80 % (sans condensation) avec un point de condensation maximal de 29 °C (84,2 °F)
Stockage	De 5% à 95% (sans condensation) avec un point de condensation maximal de 33°C (91°F)

Tolérance maximale aux vibrations

En fonctionnement	0,26 G _{rms} à 5-350 Hz pendant 15 minutes
Stockage	1,88 G _{rms} à 10-500 Hz pendant 15 minutes

Choc maximal

En fonctionnement	31 G ± 5 % avec durée d'impulsion de 2,6 ms ± 10 % (équivalent à 20 po/s [51 cm/s])
Stockage	71 G ± 5 % avec durée d'impulsion de 2 ms ± 10 % (équivalent à 35 po/s [89 cm/s])

Altitude

En fonctionnement	3 048 m (10 000 pieds) ≤35 °C (95 °F) maximum - la température maximale est réduite de 1 °C/300 m (1 °F/547 pieds) en altitude supérieure à 950 mètres (3 117 pieds)
Stockage	12 000 m (39 370 pieds)

Niveau de contaminants atmosphériques

Classe	G1 ou inférieure selon la norme ISA-S71.04-1985
--------	---