




SC5020 und SC5020F Speichersystem

Benutzerhandbuch

Anmerkungen, Vorsichtshinweise und Warnungen

-  **ANMERKUNG:** Eine ANMERKUNG macht auf wichtige Informationen aufmerksam, mit denen Sie Ihr Produkt besser einsetzen können.
-  **VORSICHT:** Ein VORSICHTSHINWEIS warnt vor möglichen Beschädigungen der Hardware oder vor Datenverlust und zeigt, wie diese vermieden werden können.
-  **WARNUNG:** Mit WARNUNG wird auf eine potenziell gefährliche Situation hingewiesen, die zu Sachschäden, Verletzungen oder zum Tod führen kann.

Inhaltsverzeichnis

Über dieses Handbuch.....	5
Versionsverlauf.....	5
Zielgruppe.....	5
Kontaktaufnahme mit Dell.....	5
1 Speichersystem der Serie SC5020 – Hardware.....	6
Speichersystem der Serie SC5020 – Ansicht der Vorderseite.....	6
Speichersystem der Serie SC5020 – Ansicht der Rückseite.....	7
Speichersystem der Serie SC5020 – Laufwerke.....	8
Speichersystem der Serie SC5020 – Laufwerknummerierung.....	8
SC5020-Serie – Merkmale und Anzeigen des Speicher-Controller.....	9
SC5020-SerieSpeicher-Controller.....	9
2 Austauschen von Speichersystem-Komponenten.....	12
Sicherheitsvorkehrungen.....	12
Sicherheitshinweise zur Montage.....	12
Elektrische Vorsichtsmaßnahmen.....	12
Vorsichtsmaßnahmen zum Schutz vor elektrostatischer Entladung.....	13
Allgemeine Vorsichtsmaßnahmen.....	13
Frontverkleidung.....	13
Frontverkleidung entfernen.....	14
Frontverkleidung anbringen.....	14
Festplattenlaufwerke.....	14
Identifizieren des fehlerhaften Festplattenlaufwerks.....	15
Entfernen der fehlerhaften Festplatte.....	15
Installieren des Austausch-Laufwerks.....	15
Netzteil- und Kühlungslüfter-Module.....	16
Identifizieren des fehlerhaften Netzteils.....	16
Identifizieren des fehlerhaften Kühlungslüfters.....	16
Austauschen eines Netzteil- und Kühlungslüfter-Moduls.....	16
Speicher-Controller.....	18
Vor Arbeiten an Komponenten im Innern Speicher-Controller.....	18
Speicher-Controller-Serviceblech.....	18
Speicher-Controller.....	19
Speicher-Controller-Abdeckung.....	22
Akkusicherungsmodul (Battery Backup Unit).....	24
Riser 1.....	26
E/A-Karte.....	28
Zusatzkarte.....	31
Rack-Schienen.....	34
Entfernen der Rack-Schienen.....	34
Installieren der Rack-Schienen.....	34

Starten der Storage Center-Hardware.....	35
3 Speichersystem der Serie SC5020 – Technische Daten.....	37
Technische Daten.....	37

Vorwort

Über dieses Handbuch

Dieses Handbuch beschreibt die Merkmale und technischen Daten Speichersystem der Serie SC5020.

Versionsverlauf

Dokumentnummer: 680-138-001

Revision	Datum	Beschreibung
A	Juni 2017	Erstveröffentlichung
B	November 2017	SC5020F-Speichersystem, SC460-Erweiterungsgehäuse und ein Einschaltverfahren für Storage Center hinzugefügt
C	November 2018	Technische Daten aktualisiert, Verbesserungsvorschläge umgesetzt

Zielgruppe

Die in diesem Handbuch enthaltenen Informationen richten sich an Dell Endbenutzer.

Kontaktaufnahme mit Dell

Dell bietet online oder per Telefon verschiedene Optionen für Support und Service. Die Verfügbarkeit ist je nach Land und Produkt unterschiedlich und bestimmte Dienstleistungen sind in Ihrer Region eventuell nicht erhältlich.

Um sich mit Dell im Zusammenhang mit Verkauf, technischem Support und Kundendienst in Verbindung zu setzen, rufen Sie die Website Dell.com/support auf.

- Um individuellen Support anzufordern, geben Sie Ihre Service-Tag-Nummer auf der Support-Seite ein, und klicken Sie auf **Senden**.
- Um allgemeinen Support zu erhalten, durchsuchen Sie die Produktliste auf der Support-Seite, und wählen Sie Ihr Produkt aus.

Speichersystem der Serie SC5020 – Hardware

Das Speichersystem der Serie SC5020 enthält bei Auslieferung Dell Enterprise Plus-Laufwerke, zwei redundante Netzteil-/Lüftermodule und zwei redundante Speicher-Controller. Jeder Speicher-Controller enthält die Front-End-, Back-End- und Verwaltungs-Kommunikationsanschlüsse des Speichersystem.

Speichersystem der Serie SC5020 – Ansicht der Vorderseite

Die Vorderseite des Speichersystem verfügt über Stromversorgungs- und Statusanzeigen und eine Taste für die Systemidentifizierung. Darüber hinaus werden die Festplattenlaufwerke über die Vorderseite des Speichersystem-Gehäuses installiert und entfernt.

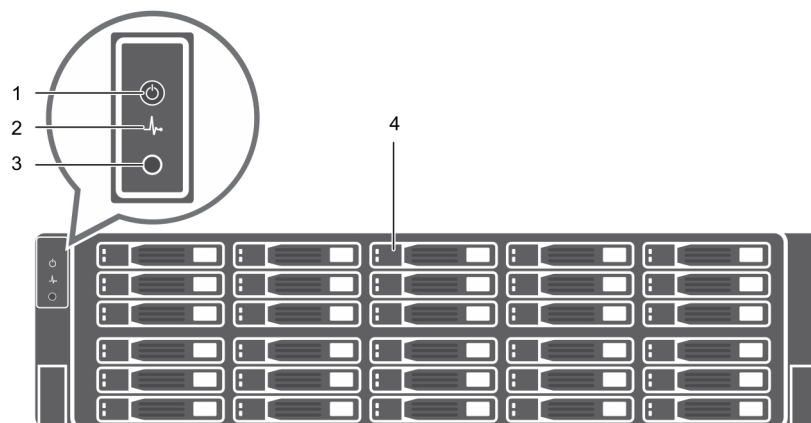




Abbildung 1. Speichersystem der Serie SC5020 – Ansicht der Vorderseite

Element	Name	Symbol	Beschreibung
1	Betriebsanzeige		Leuchtet, wenn das Speichersystem eingeschaltet ist <ul style="list-style-type: none"> • Aus – Keine Stromversorgung • Ein, stetig grün – Mindestens ein Netzteil versorgt das Speichersystem mit Strom.
2	Statusanzeige		Leuchtet, wenn der Startvorgang für beide Speicher-Controller abgeschlossen wurde, ohne dass Fehler erkannt wurden. <p>i ANMERKUNG: Der Startvorgang kann 5-10 Minuten oder länger dauern.</p> <ul style="list-style-type: none"> • Aus – Einer oder beide Speicher-Controller für Systemstart Routinen aus oder ein Fehler wurde während des Systemstarts festgestellt • Ein, stetig blau – Beide Speicher-Controller haben den Startvorgang abgeschlossen und sind im normalen Betrieb • Blinkt gelb – Fehler wurde erkannt

Element	Name	Symbol	Beschreibung
3	Identifizierungstaste	ⓘ	<p>Blau blinkend (kontinuierlich) – Ein Benutzer hat einen Befehl an das Speichersystem gesendet, sodass die LED blinkt, damit der Benutzer das Speichersystem im Rack identifizieren kann.</p> <ul style="list-style-type: none"> Die Identifikations-LED blinkt auf dem Bedienfeld des Gehäuses. Das ermöglicht es Benutzern, das Speichersystem mit Blick auf die Vorderseite des Racks zu finden. Die Identifikations-LEDs auf den Speicher-Controller blinken auch. Das erlaubt dem Benutzer das Speichersystem mit Blick auf die Rückseite des Racks zu finden.
4	Festplattenlaufwerke	—	Kann über bis zu 30 interne 2,5-Zoll-SAS-Festplattenlaufwerke verfügen

Speichersystem der Serie SC5020 – Ansicht der Rückseite

Die Rückseite des Speichersystem enthält die Speicher-Controller-Anzeigen und die Stromversorgungsanzeigen.

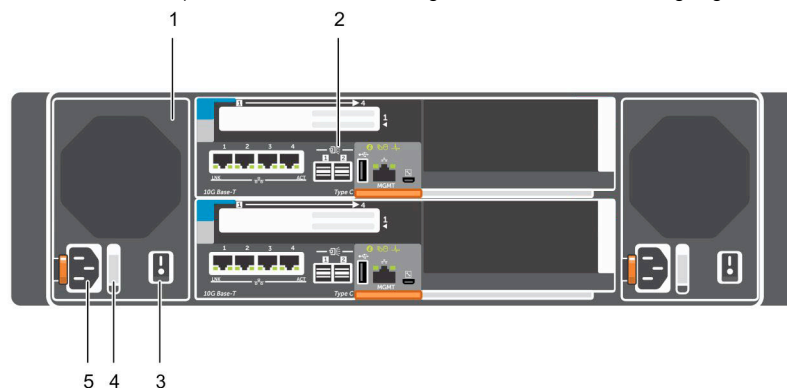


Abbildung 2. Speichersystem der Serie SC5020 – Ansicht der Rückseite

Element	Name	Symbol	Beschreibung
1	Netzteil/Kühlungslüfter-Modul (2)	ⓘ	<p>Enthält Netzteile und Lüfter zur Kühlung des Speichersystem mit Wechselstromeingang für das Netzteil mit 200 bis 240 V. Im Storage Manager ist das Netzteil/Kühlhüfter-Modul auf der linken Seite auf der Rückseite das Netzteil 1 und das Netzteil/Kühlhüfter-Modul auf der rechten Seite auf der Rückseite das Netzteil 2.</p>
2	Speicher-Controller (2)	—	<p>Jeder Speicher-Controller enthält folgende Ports:</p> <ul style="list-style-type: none"> mit vier SFP+-Ports oder vier RJ45-10GBASE-T-Ports Ein Erweiterungssteckplatz für eine Front-End-E/A-Karte: <ul style="list-style-type: none"> Fibre Channel iSCSI SAS SAS-Erweiterungsports – Zwei 12-Gbit/s-SAS-Ports für die Back-End-Konnektivität zu Erweiterungsgehäuse USB-Anschluss – Einzelner USB-2.0-Anschluss MGMT-Port: Integrierter Ethernet-Port für Systemverwaltung Serielle Schnittstelle – Serielle Mikro-USB-Schnittstelle für alternative Erstkonfiguration und Support-Funktionen

Element	Name	Symbol	Beschreibung
3	Netzschalter (2)	—	Steuert die Stromversorgung für das Speichersystem. Jedes Netzteil/ Kühllüfter-Modul verfügt über einen Netzschalter.
4	LED-Griff des Netzteil/ Kühllüfter-Moduls	—	Der Griff des Netzteil/ Kühllüfter-Moduls zeigt den Gleichstromversorgungsstatus des Netzteils und der Lüfter an. <ul style="list-style-type: none"> Leuchtet nicht – Keine Stromversorgung Konstant grün – Netzteil verfügt über gültige Stromquelle und ist in Betrieb. Gelb blinkend – Fehler bei der Stromversorgung. Grün blinkend – Firmware wird aktualisiert. Grün blinkend und danach aus – Nichtübereinstimmung des Netzteils
5	Stromsattel (2)	—	Geeignet für folgende Standard-Computerstromkabel: <ul style="list-style-type: none"> IEC320-C13 für Bereitstellungen weltweit IEC60320-C19 für Bereitstellungen in Japan

Speichersystem der Serie SC5020 – Laufwerke

Das Speichersystem der Serie SC5020 unterstützt Dell Enterprise Plus Laufwerke.

- Der SC5020 Speicher-Controller unterstützt sowohl rotierende Festplatten als auch SSDs.
- Der SC5020F Speicher-Controller unterstützt SSDs.

Die Laufwerke im Speichersystem der Serie SC5020 werden horizontal installiert. Die Anzeigen auf den Laufwerken geben Aufschluss über Status und Aktivität.



Abbildung 3. Speichersystem der Serie SC5020 – Laufwerkanzeigen

Element	Steuerung/Merkmal	Anzeige-code
1	Laufwerksaktivitätsanzeige	<ul style="list-style-type: none"> Grün blinkend – Das Laufwerk hat E/A-Aktivität Stetig grün – Laufwerk wurde erkannt und weist keine Fehler auf
2	Laufwerk-Statusanzeige	<ul style="list-style-type: none"> Stetig grün – Normaler Betrieb Grün blinkend – Ein Befehl wurde an das Laufwerk gesendet, sodass die LED blinkt, damit Sie das Laufwerk im Rack identifizieren können. Gelb blinkend – Hardware- oder Firmware fehlerhaft

Speichersystem der Serie SC5020 – Laufwerknummerierung

Ein Speichersystem bietet Platz für bis zu 30 Laufwerke, die von links nach rechts nummeriert sind, und zwar in Zeilen beginnend mit 0 für das oberste linke Laufwerk. Laufwerkzahlen erhöhen sich von links nach rechts und dann von oben nach unten so, dass die erste Zeile von Laufwerken von 0 bis 4 von links nach rechts und die zweiten Reihe von Laufwerken von 5 bis 9 von links nach rechts nummeriert ist.

Dell Storage Manager identifiziert die Laufwerke mit *XX-YY*, wobei *XX* für die Nummer der Einheiten-ID des Speichersystem steht und *YY* für die Laufwerkposition innerhalb des Speichersystem.

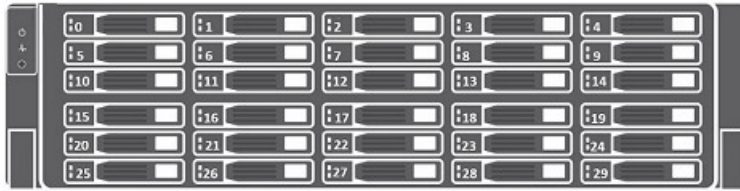


Abbildung 4. Speichersystem der Serie SC5020 – Laufwerksnummerierung

SC5020-Serie – Merkmale und Anzeigen des Speicher-Controller

Das Speichersystem der Serie SC5020 beinhaltet zwei Speicher-Controller in zwei Schnittstellen-Steckplätzen.

SC5020-Serie Speicher-Controller

Die folgende Abbildung zeigt die Merkmale und Anzeigen des Speicher-Controller.

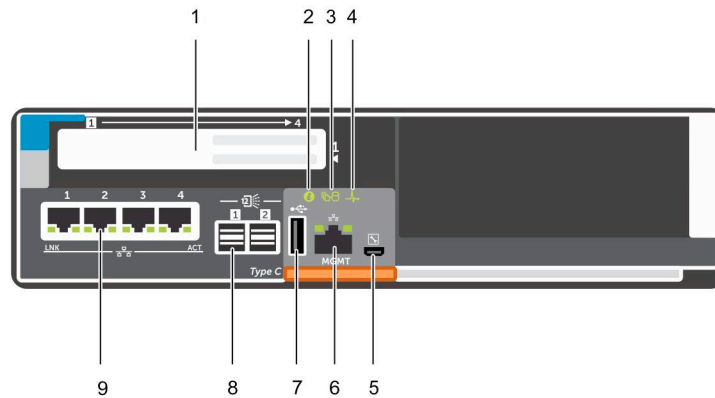









Abbildung 5. SC5020-Serie Speicher-Controller

Element	Steuerung/Merkmal	Symbol	Beschreibung
1	E/A-Kartensteckplatz		<p>Fibre-Channel-E/A-Karte – Ports sind von links nach rechts von 1 bis 4 nummeriert</p> <ul style="list-style-type: none"> Die LEDs an den 16-GBit-Fibre-Channel-Ports haben die folgenden Bedeutungen: <ul style="list-style-type: none"> Alle aus – Keine Stromversorgung Alle ein – Startvorgang läuft. Blinkt gelb – Aktivität mit 4 GBit/s Blinkt grün – Aktivität mit 8 GBit/s Blinkt hellgelb – Aktivität mit 16 GBit/s Blinkt gelb und hellgelb – Warnblinklicht Alle blinken (gleichzeitig) – Firmware wurde initialisiert Alle blinken (abwechselnd) – Firmware fehlerhaft Die LEDs an den 32-GBit-Fibre-Channel-Ports haben die folgenden Bedeutungen: <ul style="list-style-type: none"> Alle aus – Keine Stromversorgung

Element	Steuerung/Merkmal	Symbol	Beschreibung
			<ul style="list-style-type: none"> – Alle ein – Startvorgang läuft. – Blinkt gelb – Aktivität mit 8 GBit/s – Blinkt grün – Aktivität mit 16 GBit/s – Blinkt hellgelb – Aktivität mit 32 GBit/s – Blinkt gelb und hellgelb – Warnblinklicht – Alle blinken (gleichzeitig) – Firmware wurde initialisiert – Alle blinken (abwechselnd) – Firmware fehlerhaft <p>iSCSI-E/A-Karte – Ports sind von links nach rechts von 1 bis 4 nummeriert</p> <p>ANMERKUNG: Die iSCSI-E/A-Karte unterstützt Data Center Bridging (DCB), aber die Zusatzkarte unterstützt DCB nicht.</p> <ul style="list-style-type: none"> • Die LEDs an den iSCSI-Ports haben die folgenden Bedeutungen: <ul style="list-style-type: none"> – Aus – Keine Stromversorgung – Konstant gelb – Link – Blinkt grün – Aktivität <p>SAS-E/A-Karte – Ports sind von links nach rechts von 1 bis 4 nummeriert</p> <p>Die SAS-Ports auf SAS-E/A-Karten verfügen über keine LEDs.</p>
2	Identifizierungs-LED		<p>Blinkt kontinuierlich blau – Ein Befehl wurde an das Speichersystem gesendet, sodass die LED blinkt, damit die Benutzer das Speichersystem im Rack identifizieren können.</p> <p>Die Identifikations-LED blinkt auf dem Bedienfeld des Gehäuses. Das ermöglicht es Benutzern, das Speichersystem mit Blick auf die Vorderseite des Racks zu finden.</p> <p>Die Identifikations-LEDs auf den Speicher-Controller blinken auch. Das erlaubt dem Benutzer das Speichersystem mit Blick auf die Rückseite des Racks zu finden.</p>
3	Cache to Flash (C2F)		<ul style="list-style-type: none"> • Off – Normale Ausführung • Grün blinkend – Läuft im Akkubetrieb (Herunterfahren)
4	Funktionsstatus		<ul style="list-style-type: none"> • Off – Ausgeschaltet • Gelb blinkend <ul style="list-style-type: none"> – Langsam gelb blinkend (2 Sek. ein, 1 Sek. aus) – Controller-Hardwareausfall wurde erkannt. Verwenden Sie Storage Manager zur Anzeige von einzelnen Details zum Hardwarefehler. – Blinkt schnell gelb (4x pro Sekunde) – Leistung gut und das Vorbetriebssystem wird gestartet • Grün blinkend <ul style="list-style-type: none"> – Blinkt langsam grün (2 s an, 1s aus) – Betriebssystem startet – Blinkt grün (1s an, 1s aus) – System ist im abgesicherten Modus – Blinkt schnell grün (4x pro Sekunde) – Firmware wird aktualisiert • Stetig grün leuchtend – Normaler Betrieb
5	Serielle Schnittstelle (Mikro-USB)		Verwendet unter Aufsicht des Technischer Support zur Fehlerbehebung und Unterstützung von Systemen.
6	MGMT-Port	—	Ethernet-Port für Speichersystem-Verwaltung und den Zugriff auf Storage Manager.

Element	Steuerung/Merkmal	Symbol	Beschreibung
			<p>Zwei LEDs mit dem Port zeigen auf Verbindungsstatus (linke LED) und Aktivitätsstatus (rechte LED):</p> <ul style="list-style-type: none"> • Verknüpfungs- und Aktivitätsanzeigen leuchten nicht - nicht mit dem Netzwerk verbunden • Verknüpfungsanzeige leuchtet grün – Der NIC ist mit einem gültigen Netzwerk bei seiner maximalen Port-Geschwindigkeit verbunden. • Verknüpfungsanzeige leuchtet gelb – Der NIC ist mit einem gültigen Netzwerk bei weniger als seiner maximalen Port-Geschwindigkeit verbunden. • Aktivitätsanzeige blinkt grün – Netzwerkdaten werden gesendet oder empfangen.
7	USB-Anschluss		Ein USB 2.0-Anschluss, der verwendet wird für SupportAssist Diagnosedateien, wenn das Speichersystem nicht mit dem Internet verbunden ist.
8	Mini-SAS (Port 1 und 2)		<p>Back-End-Erweiterungs-Ports 1 und 2. LEDs mit den Ports zeigen Informationen zur Konnektivität zwischen dem Speicher-Controller und dem Erweiterungsgehäuse an:</p> <ul style="list-style-type: none"> • Stetig grün zeigt an, dass die SAS-Verbindung ordnungsgemäß funktioniert. • Stetig gelb zeigt an, dass die SAS-Verbindung nicht ordnungsgemäß funktioniert.
9	Zusatzkarte		<p>Die iSCSI-Ports auf der Zusatzkarte sind entweder 10-GbE-SFP+ -Ports oder 1-GbE/10-GbE-RJ45-Ports.</p> <p>Die LEDs an den iSCSI-Ports haben die folgenden Bedeutungen:</p> <ul style="list-style-type: none"> • Aus – Keine Konnektivität • Konstant grün, LED links – Link (volle Geschwindigkeit) • Stetig gelb leuchtet, LED links – Verknüpfung (herabgesetzte Geschwindigkeit) • Grün blinkend, LED rechts – Aktivität <p>① ANMERKUNG: Die Zusatzkarte unterstützt DCB nicht.</p>

Austauschen von Speichersystem-Komponenten

In diesem Kapitel wird beschrieben, wie Komponenten eines Speichersystem der Serie SC5020 entfernt und installiert werden. Diese Informationen setzen voraus, dass Sie die Ersatzkomponente erhalten haben und bereit sind, sie zu installieren.

Sicherheitsvorkehrungen

Befolgen Sie stets die folgenden Sicherheitshinweise, um Verletzungen und Beschädigungen an den Storage Center-Geräten zu verhindern.

Wenn in dieser Anleitung beschriebene Geräte auf eine Weise verwendet werden, die nicht Dell angegeben wird, ist der von den Geräten bereitgestellte Schutz möglicherweise eingeschränkt. Zu Ihrer Sicherheit und zum Schutz beachten Sie die in den folgenden Abschnitten beschriebenen Regeln.

① ANMERKUNG: Beachten Sie die Sicherheits- und Zulassungsbestimmungen, die mit jeder Storage Center-Komponente geliefert wurden. Die Service-Informationen befinden sich in einem separaten Dokument.

Sicherheitshinweise zur Montage

Befolgen Sie diese Sicherheitshinweise bei der Installation eines Speichersystem der Serie SC5020:

- Dell empfiehlt, ein Speichersystem der Serie SC5020 nur von Personen mit Erfahrung in der Rack-Montage in einem Rack montieren zu lassen.
- Bei der Installation mehrerer Erweiterungsgehäuse in einem Rack muss das Rack von unten nach oben gefüllt und von oben nach unten geleert werden.
- Die Rack-Konstruktion muss das gesamte Gewicht des Erweiterungsgehäuse unterstützen. Das Design sollte stabilisierende Merkmale aufweisen, um zu verhindern, dass das Rack umfällt oder während der Installation oder bei normalem Gebrauch umgestoßen wird.
- Um ein Umkippen des Racks zu verhindern, ziehen Sie immer nur ein Speichersystem gleichzeitig aus dem Rack.
- Stellen Sie sicher, dass das Speichersystem immer vollständig geerdet ist, um Beschädigungen durch elektrostatische Entladungen zu vermeiden.
- Verwenden Sie beim Umgang mit den Speichersystem-Komponenten eine Erdungsmanschette (nicht im Lieferumfang enthalten) oder eine vergleichbare Schutzvorrichtung.

Elektrische Vorsichtsmaßnahmen

Beachten Sie stets die elektrischen Sicherheitshinweise, um Verletzungen und Beschädigungen an den Storage Center-Geräten zu verhindern.

- Stellen Sie eine geeignete Stromquelle mit Überspannungsschutz bereit. Alle Storage Center-Komponenten müssen vor der Stromzufuhr geerdet werden. Stellen Sie sicher, dass die Stromversorgungskabel über eine sichere Erdungsleitung verfügen. Überprüfen Sie die Erdung, bevor Sie den Strom anschließen.
- Die Stecker an den Stromkabeln fungieren als primäre Trennelemente. Stellen Sie sicher, dass sich die Steckdosen in der Nähe der Geräte befinden und leicht zugänglich sind.
- Stellen Sie sicher, dass Sie die Position der Gerätenetzschalter kennen sowie den Einbauort des Notschalters zum Abschalten des Stroms in dem betreffenden Raum, die Position des Trennschalters bzw. der betreffenden Steckdose.
- Arbeiten Sie nicht allein, wenn Sie an Hochspannungskomponenten arbeiten.
- Verwenden Sie spezielle Gummimatten als Nichtleiter.

- Entfernen Sie nicht die Abdeckungen vom Netzteil. Trennen Sie stets zuerst die Stromzufuhr, bevor Sie ein Netzteil vom Speichersystem entfernen.
- Entfernen Sie ein fehlerhaftes Netzteil erst dann, wenn Sie über ein Ersatzmodell des richtigen Typs verfügen, das sofort eingesetzt werden kann.
- Trennen Sie das Gehäuse des Speichersystem von der Stromversorgung, bevor Sie es verschieben, oder wenn Sie vermuten, dass es beschädigt sein könnte. Wenn Sie mehrere Wechselstromquellen verwenden, trennen Sie alle Stromquellen, um eine vollständige Isolierung sicherzustellen.

Vorsichtsmaßnahmen zum Schutz vor elektrostatischer Entladung

Befolgen Sie stets die Vorsichtsmaßnahmen zum Schutz vor elektrostatischer Entladung, um Verletzungen und Beschädigungen an den Storage Center-Geräten zu verhindern.

Die elektrostatische Entladung wird durch zwei Objekte mit unterschiedlicher elektrischer Ladung erzeugt, die miteinander in Berührung kommen. Die daraus resultierende elektrische Entladung (ESD) kann Schäden an elektronischen Komponenten und Platinen verursachen. Beachten Sie die folgenden Hinweise, um Ihre Geräte vor elektrostatischer Entladung zu schützen:

- Dellempfeht, immer eine antistatische Unterlage zu verwenden und eine Erdungsmanschette zu tragen, wenn Sie Arbeiten an Komponenten im Inneren des ausführen.
- Beachten Sie alle konventionellen Vorsichtsmaßnahmen zur Vermeidung von elektrostatischer Entladung, wenn Sie mit Einsteckmodulen und -komponenten arbeiten.
- Verwenden Sie ein geeignetes ESD-Armband oder -Fußband zum Schutz vor elektrostatischer Entladung.
- Vermeiden Sie die Kontakt mit den Komponenten auf der Rückwandplatine und den Modulanschlüssen.
- Bewahren Sie sämtliche Komponenten und Platinen bis zur Verwendung immer in ihrem antistatischen Beutel auf.

Allgemeine Vorsichtsmaßnahmen

Beachten Sie stets die allgemeinen Sicherheitshinweise, um Verletzungen und Beschädigungen an den Storage Center-Geräten zu verhindern.

- Halten Sie den Bereich um das Speichersystem sauber und ordentlich.
- Räumen Sie vom Speichersystem ausgebaute Systemkomponenten beiseite oder platzieren Sie sie auf einem Tisch, sodass niemand darüber stolpert.
- Tragen Sie bei der Arbeit mit dem Speichersystem keine lose Kleidung, wie z. B. Krawatten oder Oberteile mit weiten Ärmeln. Diese Elemente können in Kontakt mit elektrischen Schaltungen kommen oder in einen Lüfter gesogen werden.
- Entfernen Sie sämtliche Schmuck- oder Metallgegenstände vom Körper. Diese Elemente leiten Strom besonders gut und können daher Kurzschlüsse und Verletzungen zur Folge haben, wenn sie in Kontakt mit gedruckten Leiterplatten oder Bereichen kommen, in denen Strom fließt.
- Heben Sie ein Speichersystem nicht an den Griffen der Netzteile an. Diese sind baulich nicht darauf ausgelegt, das Gewicht des gesamten Gehäuses zu tragen. Die Gehäuseabdeckung kann zudem verbogen werden.
- Entfernen Sie vor dem Verschieben eines Speichersystem die Netzteile, um das Gewicht zu reduzieren.
- Entfernen Sie Laufwerke erst dann, wenn Sie unmittelbar neue Laufwerke einsetzen können.

ANMERKUNG: Um eine ordnungsgemäße Kühlung des Speichersystem zu gewährleisten, müssen in die nicht belegten Schächte Laufwerkplatzhalter eingesetzt werden.

Frontverkleidung

Die Frontverkleidung ist die Frontblende des Speichersystem der Serie SC5020.

Frontverkleidung entfernen

Vor dem Entfernen oder Installieren von Festplatten entfernen Sie im Speichersystem die Frontverkleidung.

- 1 Verwenden Sie den Systemschlüssel, um das Schloss an der linken Seite der Frontverkleidung zu entriegeln.
- 2 Heben Sie die Sperrklinke neben dem Schloss an.
- 3 Schwenken Sie die linke Seite der Frontverkleidung von der Vorderseite des Systems weg.
- 4 Lösen Sie die rechte Seite der Blende und ziehen Sie sie weg vom Speichersystem.

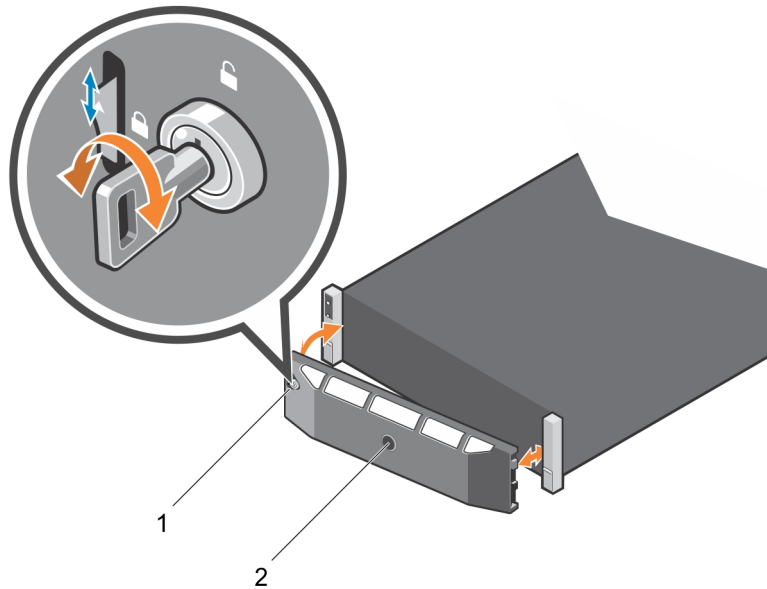


Abbildung 6. Anbringen und Entfernen der Blende

1 Schloss

2 Frontblende

Frontverkleidung anbringen

Zur Befestigung des Speichersystem installieren Sie die Frontblende.

- 1 Haken Sie das rechte Ende der neuen Blende an der Vorderseite des Speichersystem ein.
- 2 Führen Sie die linke Seite der Blende in die Sicherungsschlitze ein, bis die Entriegelung einrastet.
- 3 Sichern Sie die Frontverkleidung mit dem Systemschloss.

Festplattenlaufwerke

Die Speichersystem der Serie SC5020 unterstützen Hot-Swap-fähige Festplattenlaufwerke.

- Im SC5020 Speichersystem müssen mindestens 4 SSDs oder 7 Laufwerke im Gehäuse oder in einem Erweiterungsgehäuse installiert werden.
- Im SC5020F Speichersystem müssen mindestens 4 SSDs im Gehäuse oder in einem Erweiterungsgehäuse installiert werden.

Die Laufwerke sind von links nach rechts und dann oben nach unten installiert. Die erste Reihe von Laufwerken hat die Nummern von 0 bis 4 von links nach rechts, die zweite Reihe von Laufwerken hat die Nummern von 5 bis 9 von links nach rechts und so weiter.

Dell Storage Manager identifiziert die Laufwerke mit *XX-YY*, wobei *XX* für die Nummer der Einheiten-ID des Speichersystem steht und *YY* für die Laufwerkposition innerhalb des Speichersystem.

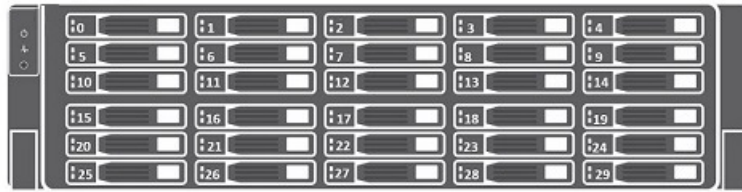


Abbildung 7. Speichersystem der Serie SC5020 – Laufwerknummerierung

Identifizieren des fehlerhaften Festplattenlaufwerks

Um zu bestimmen, welches Festplattenlaufwerk fehlerhaft ist, verwenden Sie Dell Storage Manager.

- 1 Klicken Sie auf die Registerkarte **Hardware**.
- 2 Wählen Sie im Navigationsbereich der Registerkarte **Hardware** den Knoten **Gehäuse**.
- 3 Klicken Sie auf die Registerkarte **Laufwerke**.
- 4 Navigieren Sie zum Laufwerk mit dem Status **Down**.
- 5 Notieren Sie sich den Speicherort des Laufwerks aus der Spalte **Name**.

Entfernen der fehlerhaften Festplatte

Verwenden Sie dieses Verfahren zum Entfernen eines defekten Laufwerks aus dem Speichersystem der Serie SC5020.

Voraussetzungen

- Vor Sie des Laufwerk entfernen, stellen Sie sicher, dass die folgende Warnmeldung in der Registerkarte **Warnungen** in Dell Storage Manager angezeigt wird:
`Drive # is ready to be removed.`, wobei # die Laufwerkposition im Speichersystem ist.
- Verwenden Sie Dell Storage Manager zur Bearbeitung der Storage Center-Einstellungen und setzen Sie den Betriebsmodus des Storage Center in den Wartungsmodus.

Schritte

- 1 Entfernen Sie die Frontverkleidung vom Speichersystem.
- 2 Machen Sie das ausgefallene Festplattenlaufwerk im Speichersystem ausfindig.
- 3 Drücken Sie die Entriegelungstaste, um den Verschlussbügel des Laufwerksträgers zu öffnen.
- 4 Schieben Sie den Festplattenlaufwerksträger aus dem Festplattenlaufwerkssteckplatz heraus.

Installieren des Austausch-Laufwerks

Verwenden Sie dieses Verfahren, um ein Laufwerk im Speichersystem der Serie SC5020 zu installieren.

Schritte

- 1 Öffnen Sie den Entriegelungsgriff am Laufwerksträger und drücken Sie den Festplattenträger in den offenen Laufwerkssteckplatz.
- 2 Schieben Sie das Laufwerk in den Steckplatz, bis der Laufwerksträger die Mittelplatine berührt.
- 3 Schließen Sie den Griff am Laufwerksträger, um das Laufwerk fest zu verriegeln.
- 4 Drücken Sie weiter, bis Sie ein Klicken hören und der Griff am Laufwerksträger vollständig eingerastet ist.
- 5 Deaktivieren Sie den Swap-Status des Laufwerks in der Registerkarte **Hardware** in Dell Storage Manager.
Eine Anleitung finden Sie im *Dell Storage Manager Administrator's Guide (Storage Manager Administratorhandbuch)*

Nächste Schritte

- 1 Installieren Sie die Frontverkleidung am Speichersystem.
- 2 Verwenden Sie Dell Storage Manager zur Bearbeitung der Storage Center-Einstellungen und setzen Sie den Betriebsmodus des Storage Center in den Produktionsmodus.
- 3 Verwenden Sie Dell Storage Manager zum Senden von SupportAssist-Informationen an Technischer Support.

Netzteil- und Kühlungslüfter-Module

Das Speichersystem der Serie SC5020 unterstützt zwei Hot-Swap-fähige Netzteil/Kühlungslüfter-Module.

Die Kühlungslüfter, die der Kühlung des Speichersystem dienen, und die Netzteile sind in ein Netzteil/Kühlungslüfter-Modul integriert und können nicht einzeln ausgetauscht werden. Fällt ein Modul aus, übernimmt das zweite Modul die Stromversorgung des Speichersystem.

ANMERKUNG: Wenn ein Netzteil/Kühlungslüfter-Modul ausfällt, erhöht sich die Kühlungslüftergeschwindigkeit im verbleibenden Modul erheblich, damit für ausreichende Kühlung gesorgt ist. Nach dem Installieren des neuen Netzteil/Kühlungslüfter-Moduls sinkt die Kühlungslüftergeschwindigkeit langsam wieder.

VORSICHT: Ein einzelnes Netzteil/Kühlungslüfter-Modul kann aus einem eingeschalteten Speichersystem für nicht mehr als 90 Sekunden entfernt werden. Wenn ein Netzteil/Kühlungslüfter-Modul länger als 90 Sekunden entfernt wurde, kann das Speichersystem möglicherweise automatisch heruntergefahren werden, um Beschädigungen zu vermeiden.

Identifizieren des fehlerhaften Netzteils

Um zu bestimmen, welches Netzteil fehlerhaft ist, verwenden Sie den Dell Storage Manager.

- 1 Klicken Sie auf die Registerkarte **Hardware**.
- 2 Klicken Sie im Navigationsbereich der Registerkarte **Hardware** auf **Netzteil**.
- 3 Suchen Sie das Netzteil mit dem Status **Down**.
- 4 Notieren Sie sich die Position des fehlerhaften Netzteils.

Identifizieren des fehlerhaften Kühlungslüfters

Um zu bestimmen, welcher Kühlungslüfter fehlerhaft ist, verwenden Sie Dell Storage Manager.

- 1 Klicken Sie auf die Registerkarte **Hardware**.
- 2 Klicken Sie auf den Knoten **Lüftersensor**.
- 3 Suchen Sie den Lüfter mit dem Status **Down**.
- 4 Notieren Sie die Position des Netzteils, in dem der Lüfter ausgefallen ist.

Austauschen eines Netzteil- und Kühlungslüfter-Moduls

Führen Sie die folgenden Schritte aus, um ein fehlerhaftes Netzteil/Kühlungslüfter-Modul auszutauschen.

Voraussetzungen

- 1 Verwenden Sie Dell Storage Manager zum Senden von SupportAssist-Informationen an Technischer Support.
- 2 Verwenden Sie Dell Storage Manager zur Bearbeitung der Storage Center-Einstellungen und setzen Sie den Betriebsmodus des Storage Center in den Wartungsmodus.

Info über diese Aufgabe

Sie können die Netzteil/Kühlungslüfter-Module einzeln austauschen, ohne das Speichersystem herunterzufahren.

Schritte

- 1 Drücken Sie den Netzschalter auf dem Netzteil/Kühlungslüfter-Modul, um es auszuschalten.
Um ein Überhitzen des Moduls zu verhindern, ersetzen Sie es innerhalb von 3 Minuten.
- 2 Entfernen Sie den Klettverschluss, mit dem das Stromkabel am LED-Griff befestigt ist, und ziehen Sie das Stromkabel vom Netzteil/Kühlungslüfter-Modul ab.



Abbildung 8. Entfernen von Haken und Klettband von dem Stromkabel

- 3 Drücken Sie die Entriegelungslasche am Netzteil/Kühlungslüfter-Modul nach rechts, und ziehen Sie das Modul am Griff aus dem Gehäuse heraus.

⚠ VORSICHT: Die Netzteil/Kühlungslüfter-Module sind schwer. Um Verletzungen zu vermeiden, verwenden Sie beide Hände zum Entfernen des Moduls.

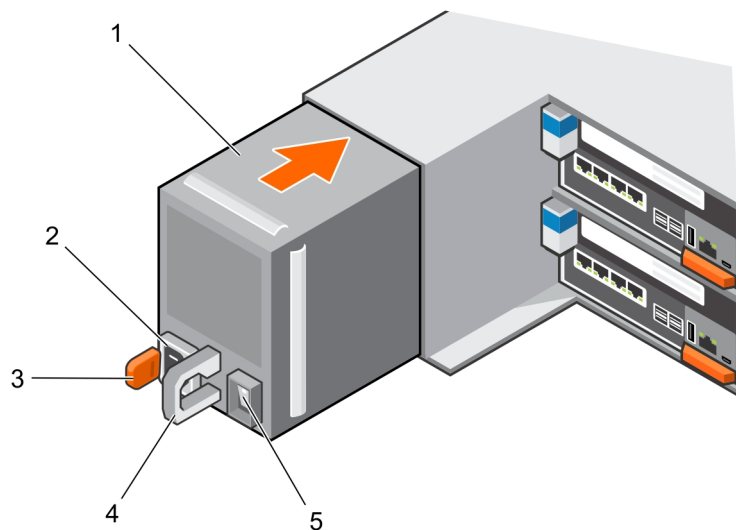


Abbildung 9. Entfernen eines Netzteil/Kühlungslüfter-Moduls

- | | | | |
|---|-------------------------------|---|--|
| 1 | Netzteil/Kühlungslüfter-Modul | 2 | Stromsockel |
| 3 | Freigabelasche | 4 | LED-Griff des Netzteil/Kühlungslüfter-Moduls |
| 5 | Betriebsschalter | | |
- 4 Schieben Sie das neue Netzteil/Kühlungslüfter-Modul in das Gehäuse, bis es sich genau an der vorgesehenen Position befindet und die Entriegelungslasche einrastet.

- 5 Verbinden Sie das Stromkabel mit dem Netzteil/Kühlungslüfter-Modul, und schließen Sie das Kabel an eine Steckdose an.
- 6 Befestigen Sie das Stromkabel mithilfe des Klettverschlusses.
- 7 Drücken Sie den Netzschalter auf dem Netzteil/Kühlungslüfter-Modul, um es einzuschalten.

i | **ANMERKUNG: Warten Sie ein paar Sekunden, bis das Speichersystem das Netzteil/Kühlungslüfter-Modul erkannt und seinen Status festgestellt hat. Wenn das Netzteil/Kühlungslüfter-Modul korrekt funktioniert, leuchtet die Wechselstrom-Statusanzeige grün und die Statusanzeige des Netzteil/Kühlungslüfter-Moduls ist aus.**

- 8 Stellen Sie im Dell Storage Manager sicher, dass das Ersatznetzteil erkannt und als aktiv angezeigt wird.

Nächster Schritt

- 1 Verwenden Sie Dell Storage Manager zur Bearbeitung der Storage Center-Einstellungen und setzen Sie den Betriebsmodus des Storage Center in den Produktionsmodus.
- 2 Verwenden Sie Dell Storage Manager zum Senden von SupportAssist-Informationen an Technischer Support.

Speicher-Controller

Verwenden Sie dieses Verfahren zum Entfernen eines Speicher-Controller aus dem Gehäuse.

Entfernen Sie einen Speicher-Controller, wenn dieser defekt ist oder wenn eine Komponente im Inneren des Speicher-Controller ausfällt.

△ | **VORSICHT: Eine Kennzeichnung auf der Abdeckung der einzelnen Speicher-Controller zeigt den Steckplatz an, in dem der Speicher-Controller installiert werden soll. Speicher-Controller 1 muss im oberen Steckplatz installiert werden. Speicher-Controller 2 muss im unteren Steckplatz installiert werden. Bei der Installation eines Speicher-Controller im falschen Steckplatz funktioniert das Storage Center nicht.**

Vor Arbeiten an Komponenten im Innern Speicher-Controller

Führen Sie folgende Schritte durch, bevor Sie mit Arbeiten im Inneren eines Speicher-Controller beginnen.

- 1 Verwenden Sie Dell Storage Manager zur Bearbeitung der Storage Center-Einstellungen und setzen Sie den Betriebsmodus des Storage Center in den Wartungsmodus.
- 2 Verwenden Sie Dell Storage Manager zum Ausschalten des Speicher-Controller.
- 3 Nehmen Sie den Speicher-Controller aus dem Gehäuse.
- 4 Installieren Sie das Serviceblech in den leeren Steckplatz des Gehäuses unmittelbar nach dem Entfernen des Speicher-Controller.

△ | **VORSICHT: Um ein temperaturbedingtes Herunterfahren des Speichersystem zu verhindern, muss das Serviceblech innerhalb von drei Minuten nach Entfernen des Speicher-Controller installiert werden.**

- 5 Entfernen Sie die Abdeckung des Speicher-Controller.

Speicher-Controller-Serviceblech

Das Serviceblech ist in einem leeren Speicher-Controller-Steckplatz installiert, damit ein temperaturbedingtes Herunterfahren des Speichersystem vermieden wird.

Installieren des Serviceblechs

Sie müssen möglicherweise einen Speicher-Controller aus dem Speichersystem entfernen, um Reparaturen vorzunehmen.

Info über diese Aufgabe

Installieren Sie das Serviceblech in den geöffneten Steckplatz innerhalb von 3 Minuten nach Entfernen des Speicher-Controller aus dem Speichersystem-Gehäuse.

i | **ANMERKUNG: Das Serviceblech ist im Lieferumfang enthalten.**

Schritte

- 1 Schieben Sie eine Hand in das Innere der Unterseite des Serviceblechs.
- 2 Ziehen Sie das obere Klappe zu sich, um das Blech auszuklappen.
Das Blech sieht aus wie eine Kiste mit einer Öffnung an jeder Seite und einer Klappe oben an der Vorderseite.
- 3 Halten Sie die Klappe des Serviceblechs und schieben es in den Speicher-Controller-Steckplatz bis zur gepunkteten Linie.
- 4 Lassen Sie das Serviceblech in Position, bis Sie für einen Austausch mit einem Speicher-Controller bereit sind.

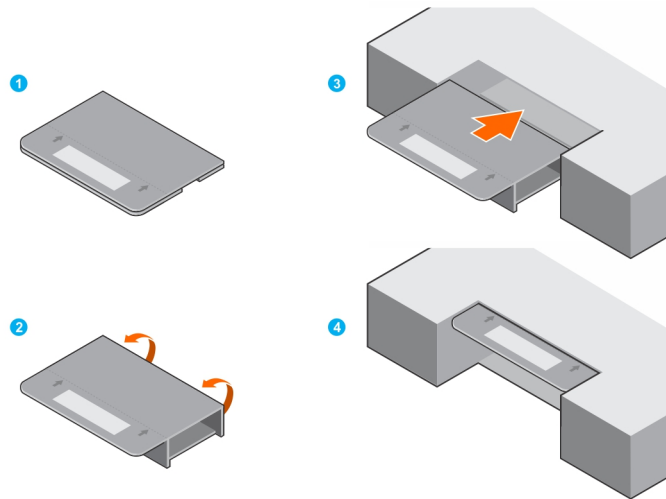


Abbildung 10. Installieren des Serviceblechs

Speicher-Controller

Jeder Speicher-Controller enthält die Front-End-, Back-End- und Verwaltungs-Kommunikationsports des Speichersystem.

Entfernen eines Speicher-Controller

Verwenden Sie dieses Verfahren zum Entfernen eines Speicher-Controller aus dem Gehäuse.

Voraussetzungen

- 1 Suchen Sie das Serviceblech des Speicher-Controller.
- ⚠ VORSICHT: Um ein temperaturbedingtes Herunterfahren des Speichersystem zu verhindern, muss das Serviceblech innerhalb von drei Minuten nach Entfernen des Speicher-Controller installiert werden.**
- 2 Verwenden Sie Dell Storage Manager zum Senden von SupportAssist-Informationen an Technischer Support. Weitere Informationen finden Sie im *Dell Storage Manager Administrator's Guide (Storage Manager Administratorhandbuch)*.
- 3 Kontaktieren Sie Technischer Support, um mitzuteilen, dass Sie eine Reparatur durchführen.

Info über diese Aufgabe

Sie können Speicher-Controller einzeln austauschen, ohne das Speichersystem herunterzufahren.

Schritte

- 1 Fahren Sie den Speicher-Controller unter Verwendung von Dell Storage Manager herunter.
- 2 Stellen Sie sicher, dass alle an den Speicher-Controller angeschlossenen Kabel beschriftet sind.
- 3 Trennen Sie alle Kabel vom Speicher-Controller, der heruntergefahren wurde.
- 4 Drücken Sie auf die Freigabelasche auf dem Speicher-Controller.
- 5 Drehen Sie Entriegelungshebel aus dem Speicher-Controller heraus.
- 6 Ziehen Sie den Speicher-Controller am Entriegelungshebel aus dem Gehäuse heraus.

- 7 Fassen Sie mit beiden Händen den Speicher-Controller auf beiden Seiten und ziehen Sie den Speicher-Controller vollständig aus dem Gehäuse heraus.

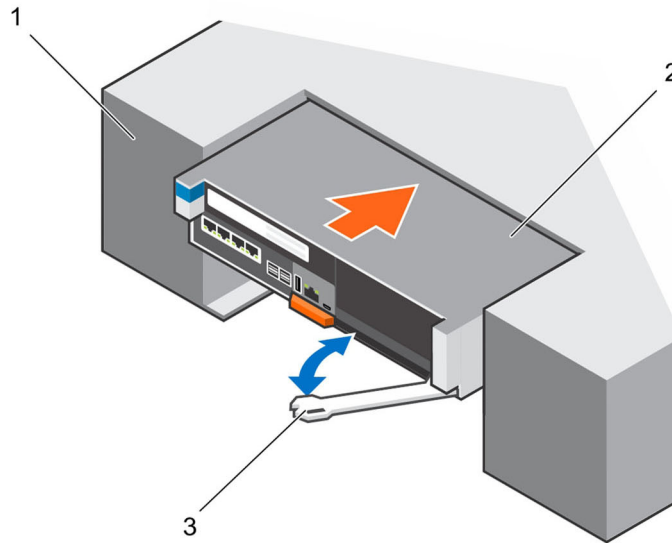


Abbildung 11. Speicher-Controller entfernen und installieren

- | | | | |
|---|--|---|---------------------|
| 1 | Speichersystem der Serie SC5020-Geäuse | 2 | Speicher-Controller |
| 3 | Entriegelungshebel | | |

- 8 Installieren Sie das Serviceblech im leeren Steckplatz des Speichersystem-Gehäuse.

Installieren eines Speicher-Controller

Setzen Sie den Speicher-Controller in das Speichersystem-Gehäuse ein.

Info über diese Aufgabe

Die Abdeckung des Speicher-Controller zeigt an, mit welchem Steckplatz der Speicher-Controller arbeitet.

- Speicher-Controller 1 gehört in den oberen Steckplatz.
- Speicher-Controller 2 gehört in den unteren Steckplatz.

Schritte

- 1 Entfernen Sie das Serviceblech vom Steckplatz im Gehäuse.

⚠ VORSICHT: Um ein temperaturbedingtes Herunterfahren des Speichersystem zu verhindern, muss der Speicher-Controller innerhalb von drei Minuten nach Entfernen des Serviceblechs installiert werden.

- 2 Fassen Sie mit beiden Händen beide Kanten des Speicher-Controller und positionieren Sie ihn in den geöffneten Steckplatz auf dem Gehäuse.
- 3 Drücken Sie den Speicher-Controller in den Steckplatz ein.
- 4 Drücken Sie den Entriegelungshebel zum Gehäuse hin, bis der Speicher-Controller hörbar einrastet.
Der Speicher-Controller wird eingeschaltet und gestartet.

📘 ANMERKUNG: Wenn die Storage Center-Software auf dem Speicher-Controller älter ist als die Software auf dem vorhandenen Speicher-Controller, aktualisiert das Speichersystem den Speicher-Controller mit der Software-Version auf dem vorhandenen Speicher-Controller. Die Aktualisierung der Storage Center-Software auf dem Speicher-Controller kann zwischen 15 und 45 Minuten dauern.

- 5 Schließen Sie alle Kabel wieder an den Speicher-Controller an.

- 6 Stellen Sie im Dell Storage Manager sicher, dass der neue Speicher-Controller erkannt wird und als einsatzbereit angezeigt wird.
- 7 Löschen Sie den Swap-Status des Speicher-Controller aus der Registerkarte **Hardware** im Dell Storage Manager.
Eine Anleitung finden Sie im *Dell Storage Manager Administrator's Guide (Storage Manager Administratorhandbuch)*

Nächste Schritte

- 1 Verwenden Sie Dell Storage Manager zum Senden von SupportAssist-Informationen an Technischer Support.
- 2 Kontaktieren Sie Technischer Support, um mitzuteilen, dass Sie die Reparatur beendet haben.

Austauschen eines fehlerhaften Speicher-Controller

Tauschen Sie einen fehlerhaften Speicher-Controller mit einem neuen Ersatz-Speicher-Controller aus.

Voraussetzung

- ⚠ VORSICHT: Schalten Sie nicht beide Speicher-Controller aus. Der andere Speicher-Controller arbeitet weiter, wenn der fehlerhafte Speicher-Controller ausgeschaltet wird. Wenn beide Speicher-Controller versehentlich ausgeschaltet werden, starten Sie das Speichersystem vor dem Austausch des fehlerhaften Speicher-Controller neu.**

Info über diese Aufgabe

Die Abdeckung des Speicher-Controller zeigt an, mit welchem Steckplatz der Speicher-Controller arbeitet.

- Speicher-Controller 1 gehört in den oberen Steckplatz.
- Speicher-Controller 2 gehört in den unteren Steckplatz.

Schritte

- 1 Stellen Sie sicher, dass alle an den Speicher-Controller angeschlossenen Kabel beschriftet sind.
- 2 Trennen Sie die Kabel vom ausgefallenen Speicher-Controller.
- 3 Entfernen Sie den fehlerhaften Speicher-Controller aus dem Gehäuse.

- ⚠ VORSICHT: Um ein temperaturbedingtes Herunterfahren des Speichersystem zu verhindern, muss das Serviceblech innerhalb von drei Minuten nach Entfernen des Speicher-Controller installiert werden.**

- 4 Installieren Sie das Serviceblech im leeren Steckplatz des Gehäuses.
- 5 Führen Sie am fehlerhaften Speicher-Controller Folgendes aus:
 - a Entfernen Sie die Abdeckung des Speicher-Controller und legen Sie sie beiseite.
Das Etikett auf der Abdeckung identifiziert den Gehäusesteckplatz, von dem der fehlerhafte Speicher-Controller entfernt wurde.
 - b Entfernen Sie die E/A-Karte, die Zusatzkarte und das Akkusicherungsmodul vom fehlerhaften Speicher-Controller.
Die E/A-Karte, die Zusatzkarte und das Akkusicherungsmodul werden im Ersatz-Speicher-Controller wieder installiert.
- 6 Führen Sie am neuen Speicher-Controller Folgendes aus:
 - a Entfernen Sie die Abdeckung des Speicher-Controller.
 - b Setzen Sie die E/A-Karte, die Zusatzkarte und das Akkusicherungsmodul in den Speicher-Controller ein.
- 7 Nehmen Sie die Abdeckung vom fehlerhaften Speicher-Controller ab und bringen Sie sie auf dem Ersatz-Speicher-Controller an.
Das Etikett auf der Abdeckung identifiziert den richtigen Gehäusesteckplatz für den Ersatz-Speicher-Controller.
- 8 Entfernen Sie das Serviceblech aus dem Gehäuse.

- ⚠ VORSICHT: Um ein temperaturbedingtes Herunterfahren des Speichersystem zu verhindern, muss der Speicher-Controller innerhalb von drei Minuten nach Entfernen des Serviceblechs installiert werden.**

- 9 Setzen Sie den Ersatz-Speicher-Controller in das Gehäuse ein.
- 10 Bringen Sie die Kabel wieder am Speicher-Controller an.
Das Speichersystem liest Konfigurationsinformationen vom Datenträger ab und der Speicher-Controller wird auf die gleiche Softwareversion aktualisiert, die auf dem vorhandenen Speicher-Controller ausgeführt wird.

ANMERKUNG: Wenn die Storage Center-Software auf dem Speicher-Controller älter ist als die Software auf dem vorhandenen Speicher-Controller, aktualisiert das Speichersystem den Speicher-Controller mit der Software-Version auf dem vorhandenen Speicher-Controller. Die Aktualisierung der Storage Center-Software auf dem Speicher-Controller kann zwischen 15 und 45 Minuten dauern.

- 11 Löschen Sie den Swap-Status des Speicher-Controller aus der Registerkarte **Hardware** im Dell Storage Manager.
Eine Anleitung finden Sie im *Dell Storage Manager Administrator's Guide (Storage Manager Administratorhandbuch)*

Nächste Schritte

- 1 Verwenden Sie Dell Storage Manager zur Bearbeitung der Storage Center-Einstellungen und setzen Sie den Betriebsmodus des Storage Center in den Produktionsmodus.
- 2 Verwenden Sie Dell Storage Manager zum Senden von SupportAssist-Informationen an Technischer Support.

Speicher-Controller-Abdeckung

Die Speicher-Controller-Abdeckung schützt die internen Komponenten des Speicher-Controller.

Entfernen der Speicher-Controller-Abdeckung

Entfernen Sie die Abdeckung des Speicher-Controller für den Zugriff auf die Komponenten im Inneren.

- 1 Drücken Sie auf den blauen Anfasspunkt auf der Speicher-Controller-Abdeckung und schieben Sie die Gehäuseabdeckung nach hinten.
- 2 Fassen Sie die Abdeckung auf beiden Seiten an und heben Sie die Abdeckung vorsichtig vom Speicher-Controller ab.

VORSICHT: Betreiben Sie den Speicher-Controller nicht ohne Abdeckung. Schieben Sie den Speicher-Controller nicht mit geöffneter Abdeckung zurück in das Gehäuse.

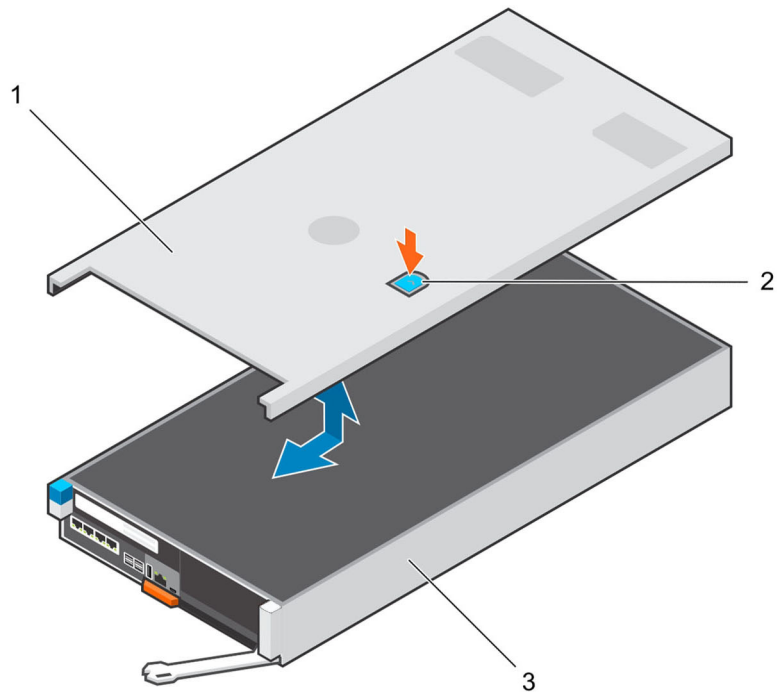


Abbildung 12. Speicher-Controller entfernen und installieren

- | | | | |
|---|-------------------------------|---|--|
| 1 | Speicher-Controller-Abdeckung | 2 | Speicher-Controller-Riegel-Griffstelle |
| 3 | Speicher-Controller | | |

Wiederanbringen der Speicher-Controller-Abdeckung

Bringen Sie die Abdeckung des Speicher-Controller wieder an, bevor Sie ihn wieder in das Speichersystem-Gehäuse einsetzen.

- 1 Bringen Sie die Abdeckung oben auf dem Speicher-Controller an.
- 2 Schieben Sie die Abdeckung in Richtung der Rückseite des Speicher-Controller, bis sie einrastet.

⚠ VORSICHT: Betreiben Sie den Speicher-Controller nicht ohne Abdeckung.

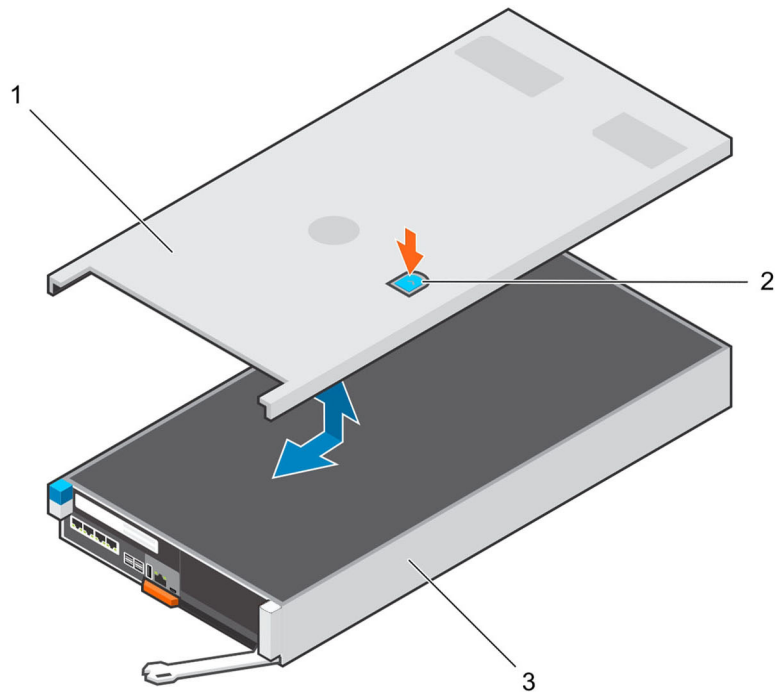


Abbildung 13. Entfernen der Speicher-Controller-Abdeckung

- | | | | |
|---|-------------------------------|---|--|
| 1 | Speicher-Controller-Abdeckung | 2 | Speicher-Controller-Riegel-Griffstelle |
| 3 | Speicher-Controller | | |

Akkusicherungsmodul (Battery Backup Unit)

Der Schreib-Cache wird zwischen den beiden Speicher-Controller gespiegelt. Wenn ein Stromausfall auftritt, versorgt das Akkusicherungsmodul den Speicher-Controller, sodass der Schreib-Cache eines SSD innerhalb des Speicher-Controller gespeichert werden kann.

Ersetzen Sie das Akkusicherungsmodul, wenn es defekt ist.

Entfernen des Akkusicherungsmoduls

Verwenden Sie dieses Verfahren zum Entfernen des Akkusicherungsmoduls.

Voraussetzung

- Verwenden Sie Dell Storage Manager zum Senden von SupportAssist-Informationen an Technischer Support.
- Verwenden Sie Dell Storage Manager zur Bearbeitung der Storage Center-Einstellungen und setzen Sie den Betriebsmodus des Storage Center in den Wartungsmodus.

Schritte

- 1 Fahren Sie den Speicher-Controller unter Verwendung von Dell Storage Manager herunter.
- 2 Stellen Sie sicher, dass alle an den Speicher-Controller angeschlossenen Kabel beschriftet sind.
- 3 Trennen Sie alle Kabel von dem Speicher-Controller, der ausgeschaltet wurde.
- 4 Nehmen Sie den Speicher-Controller aus dem Gehäuse.

⚠ VORSICHT: Um ein temperaturbedingtes Herunterfahren des Speichersystem zu verhindern, muss das Serviceblech innerhalb von drei Minuten nach Entfernen des Speicher-Controller installiert werden.

- 5 Installieren Sie das Serviceblech im leeren Steckplatz des Gehäuses.
- 6 Stellen Sie sicher, dass die Akku-LED auf dem Speicher-Controller ausgeschaltet ist. Es kann einige Sekunden dauern, bis die LED ausgeschaltet wird.
- 7 Entfernen Sie die Abdeckung des Speicher-Controller.
- 8 Heben Sie den Griff vom Akkusicherungsmodul an. Der Akku gleitet weg vom Träger-Anschluss.

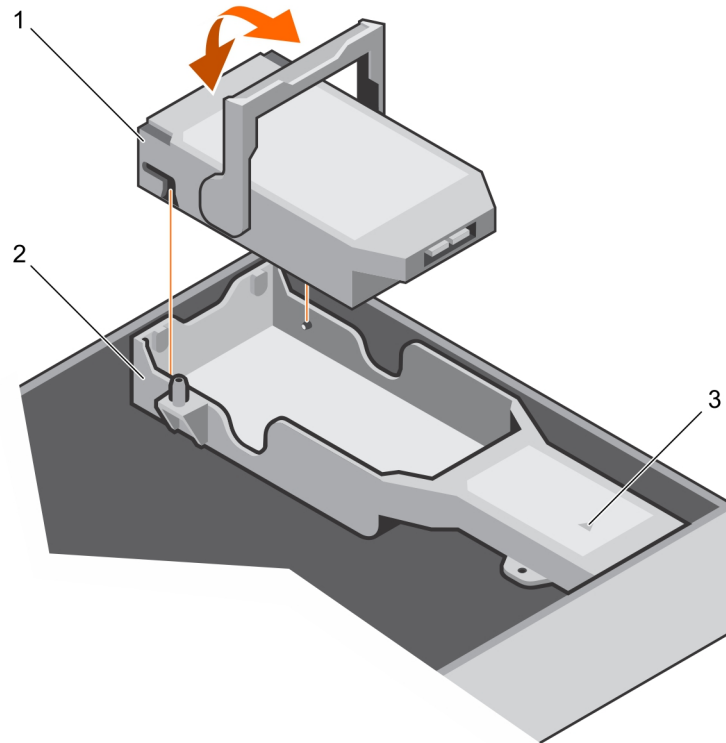


Abbildung 14. Entfernen des Akkusicherungsmoduls

- | | | | |
|---|-----------------------|---|-------------|
| 1 | Akkusicherungsmodul | 2 | Akku-Träger |
| 3 | Träger Akku-Anschluss | | |

Installieren des Akkusicherungsmoduls

Verwenden Sie dieses Verfahren zum Installieren eines Akkusicherungsmoduls.

Schritte

- 1 Setzen Sie das Akkusicherungsmodul über den Akkuhalter im Speicher-Controller.
- 2 Senken Sie den Griff nach unten, bis er bündig mit der Batterie ist.
Der Akku gleitet in den Träger-Anschluss.
- 3 Entfernen Sie das Serviceblech aus dem Gehäuse.

⚠ VORSICHT: Um ein temperaturbedingtes Herunterfahren des Speichersystem zu verhindern, muss der Speicher-Controller innerhalb von drei Minuten nach Entfernen des Serviceblechs installiert werden.

- 4 Setzen Sie den Speicher-Controller in das Gehäuse ein.
- 5 Bringen Sie die Kabel wieder am Speicher-Controller an.
- 6 Löschen Sie den Swap-Status des Speicher-Controller aus der Registerkarte **Hardware** im Dell Storage Manager.
Eine Anleitung finden Sie im *Dell Storage Manager Administrator's Guide (Storage Manager Administratorhandbuch)*

Nächste Schritte

- 1 Verwenden Sie Dell Storage Manager zur Bearbeitung der Storage Center-Einstellungen und setzen Sie den Betriebsmodus des Storage Center in den Produktionsmodus.
- 2 Verwenden Sie Dell Storage Manager zum Senden von SupportAssist-Informationen an Technischer Support.
- 3 Kontaktieren Sie Technischer Support, um mitzuteilen, dass Sie die Reparatur beendet haben.

Riser 1

Sie müssen möglicherweise beim Austausch mancher Komponenten Speichersystem der Serie SC5020 einen Riser entfernen. Beachten Sie ausreichende Vorsichtsmaßnahmen zum Schutz vor elektrostatischer Entladung beim Austauschen eines Risers.

Entfernen von Riser 1

Verwenden Sie dieses Verfahren zum Entfernen von Riser 1.

Voraussetzung

- Verwenden Sie Dell Storage Manager zum Senden von SupportAssist-Informationen an Technischer Support.
- Verwenden Sie Dell Storage Manager zur Bearbeitung der Storage Center-Einstellungen und setzen Sie den Betriebsmodus des Storage Center in den Wartungsmodus.

Schritte

- 1 Fahren Sie den Speicher-Controller unter Verwendung von Dell Storage Manager herunter.
- 2 Stellen Sie sicher, dass alle an den Speicher-Controller angeschlossenen Kabel beschriftet sind.
- 3 Trennen Sie alle Kabel von dem Speicher-Controller, der ausgeschaltet wurde.
- 4 Nehmen Sie den Speicher-Controller aus dem Gehäuse.

⚠ VORSICHT: Um ein temperaturbedingtes Herunterfahren des Speichersystem zu verhindern, muss das Serviceblech innerhalb von drei Minuten nach Entfernen des Speicher-Controller installiert werden.

- 5 Installieren Sie das Serviceblech im leeren Steckplatz des Gehäuses.
- 6 Entfernen Sie die Abdeckung des Speicher-Controller.
- 7 Heben Sie den blauen Riegel an, mit dem der Riser am Speicher-Controller befestigt ist.
- 8 Halten Sie die Griffstellen des Risers fest.
- 9 Heben Sie den Riser aus dem Riser-Anschluss auf der Systemplatine.
- 10 Entfernen Sie die E/A-Karte, die im Riser installiert ist, und legen Sie sie zur Seite.

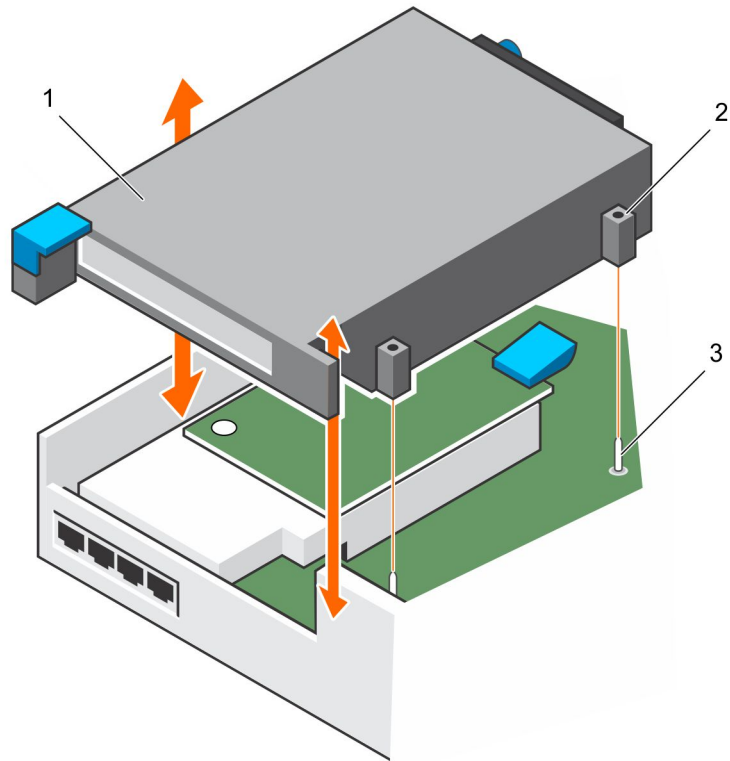


Abbildung 15. Entfernen von Riser 1

- | | |
|---|--|
| <ul style="list-style-type: none"> 1 Riser 1 3 Führungsstifte (2) | <ul style="list-style-type: none"> 2 Führungsstiftgehäuse (2) |
|---|--|

Installieren von Riser 1

Verwenden Sie dieses Verfahren zum Installieren von Riser 1.

Voraussetzung

Installieren Sie die E/A-Karte im Riser.

Schritte

- 1 Verwenden Sie die Führungszapfen auf der Platine und die Ausrichtunggehäuse auf dem Riser zum Platzieren des Risers über den Anschluss.
- 2 Senken Sie den Riser ab, bis er vollständig im Anschluss sitzt.
- 3 Senken Sie den blauen Riegel, der den Riser am Gehäuse sichert.
- 4 Bringen Sie die Abdeckung des Speicher-Controller wieder an.
- 5 Entfernen Sie das Serviceblech aus dem Gehäuse.

⚠ VORSICHT: Um ein temperaturbedingtes Herunterfahren des Speichersystem zu verhindern, muss der Speicher-Controller innerhalb von drei Minuten nach Entfernen des Serviceblechs installiert werden.

- 6 Setzen Sie den Speicher-Controller in das Gehäuse ein.
- 7 Bringen Sie die Kabel wieder am Speicher-Controller an.
- 8 Löschen Sie den Swap-Status des Speicher-Controller aus der Registerkarte **Hardware** im Dell Storage Manager. Eine Anleitung finden Sie im *Dell Storage Manager Administrator's Guide (Storage Manager Administratorhandbuch)*

Nächste Schritte

- 1 Verwenden Sie Dell Storage Manager zur Bearbeitung der Storage Center-Einstellungen und setzen Sie den Betriebsmodus des Storage Center in den Produktionsmodus.
- 2 Verwenden Sie Dell Storage Manager zum Senden von SupportAssist-Informationen an Technischer Support.

E/A-Karte

Der Speicher-Controller unterstützt eine einzelne E/A-Karte in einem PCI-Steckplatz.

Die folgenden Typen von E/A-Karten können für die Front-End-Konnektivität verwendet werden:

- Fibre Channel
- iSCSI
- SAS

Entfernen einer E/A-Karte aus dem Riser 1

Verwenden Sie dieses Verfahren zum Entfernen einer E/A-Karte aus Riser 1.

Voraussetzungen

- Verwenden Sie Dell Storage Manager zum Senden von SupportAssist-Informationen an Technischer Support.
- Verwenden Sie Dell Storage Manager zur Bearbeitung der Storage Center-Einstellungen und setzen Sie den Betriebsmodus des Storage Center in den Wartungsmodus.

Schritte

- 1 Fahren Sie den Speicher-Controller unter Verwendung von Dell Storage Manager herunter.
- 2 Stellen Sie sicher, dass alle an den Speicher-Controller angeschlossenen Kabel beschriftet sind.
- 3 Trennen Sie alle Kabel von dem Speicher-Controller, der ausgeschaltet wurde.
- 4 Nehmen Sie den Speicher-Controller aus dem Gehäuse.

 **VORSICHT: Um ein temperaturbedingtes Herunterfahren des Speichersystem zu verhindern, muss das Serviceblech innerhalb von drei Minuten nach Entfernen des Speicher-Controller installiert werden.**

- 5 Installieren Sie das Serviceblech im leeren Steckplatz des Gehäuses.
- 6 Entfernen Sie die Abdeckung des Speicher-Controller.
- 7 Heben Sie den blauen Riegel an, mit dem der Riser an der Seite des Speicher-Controller befestigt ist.
- 8 Drehen Sie den Riegel in Richtung der Außenseite des Speicher-Controller.
- 9 Entfernen Sie den Riser, der die E/A-Karte im Speicher-Controller sichert.
- 10 Lösen Sie die blaue Flügelschraube, mit der der E/A-Kartenhalter gegen die Rückseite des E/A-Karte gehalten wird.
- 11 Drehen Sie die E/A-Halterung aus der E/A-Karte.
- 12 Fassen Sie die E/A-Karte an den Rändern und ziehen Sie sie vorsichtig aus dem E/A-Kartensteckplatz.

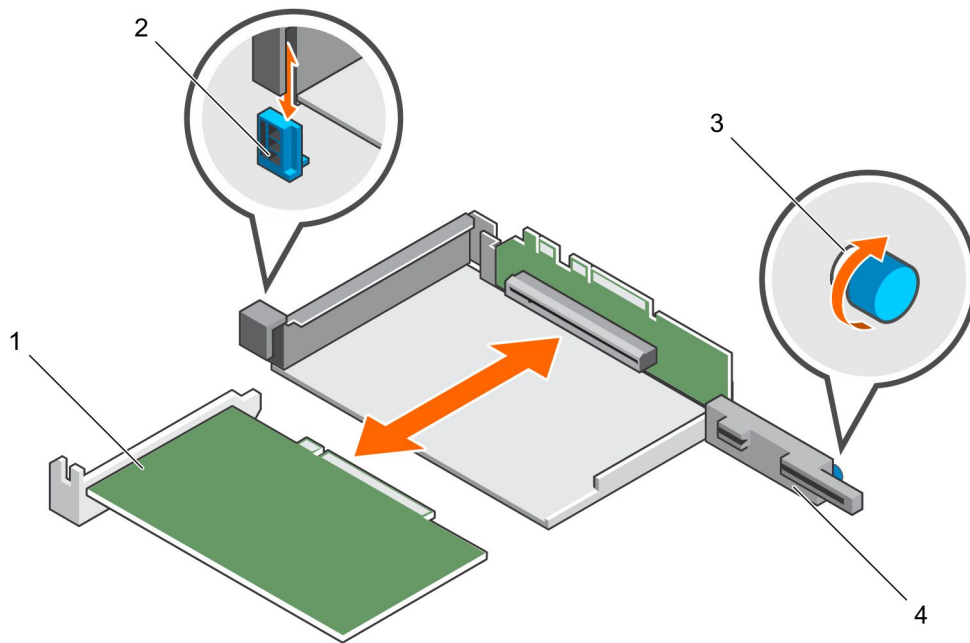


Abbildung 16. Entfernen der E/A-Karte aus dem Riser 1

- | | | | |
|---|----------------|---|---------------|
| 1 | E/A-Karte | 2 | Freigabehebel |
| 3 | Flügelschraube | 4 | Halter |

Installieren einer E/A-Karte in Riser 1

Verwenden Sie dieses Verfahren zum Installieren einer E/A-Karte in Riser 1.

Schritte

- 1 Nehmen Sie die Ersatz-E/A-Karte aus der Verpackung und bereiten Sie sie für die Installation vor. Weitere Informationen finden Sie in der Dokumentation im Lieferumfang der E/A-Karte.
- 2 Halten Sie die E/A-Karte an den Rändern und platzieren Sie sie so, dass der Platinenstecker der Karte am E/A-Kartenanschluss auf dem Riser ausgerichtet ist.

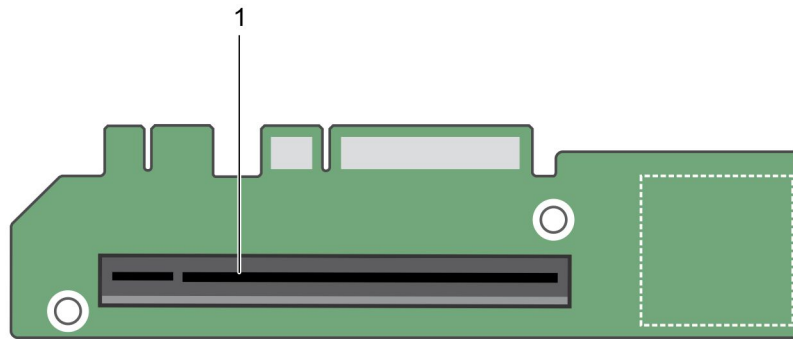


Abbildung 17. E/A-Kartenanschlussposition auf Steckkarte 1

- 1 Kartenanschluss
- 3 Drücken Sie den Platinenstecker fest in den E/A-Kartenanschluss, bis die Karte vollständig eingesetzt ist.

⚠ VORSICHT: Stellen Sie sicher, dass die E/A-Karte vollständig im E/A-Kartensteckplatz eingesetzt ist. Eine E/A-Karte, die nicht vollständig mit dem Anschluss verbunden ist, kann unvorhersehbare Fehler im Speichersystem der Serie SC5020 verursachen.

- 4 Klappen Sie die E/A-Kartensicherung so, dass die Halterung bündig mit der Rückseite des E/A-Karte ist.

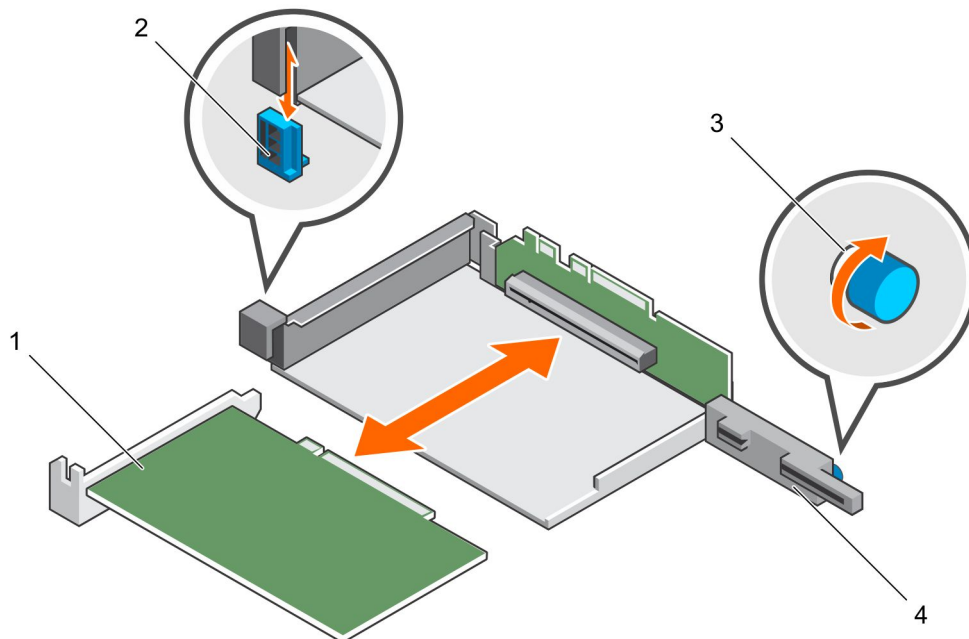


Abbildung 18. Installieren einer E/A-Karte in Riser 1

- | | |
|------------------|-----------------|
| 1 E/A-Karte | 2 Freigabehebel |
| 3 Flügelschraube | 4 Halter |
- 5 Schließen Sie den E/A-Kartenriegel.
 - 6 Ziehen Sie die blaue Flügelschraube auf der Rückseite der Halterung zum Halten der E/A-Karte an.
 - 7 Setzen Sie den Riser in den Speicher-Controller ein.

- 8 Setzen Sie den Riegel zum nach unten Halten des Risers nach unten.
- 9 Bringen Sie die Abdeckung des Speicher-Controller wieder an.
- 10 Entfernen Sie das Serviceblech aus dem Gehäuse.

⚠ VORSICHT: Um ein temperaturbedingtes Herunterfahren des Speichersystem zu verhindern, muss der Speicher-Controller innerhalb von drei Minuten nach Entfernen des Serviceblechs installiert werden.

- 11 Setzen Sie den Speicher-Controller in das Gehäuse ein.
- 12 Bringen Sie die Kabel wieder am Speicher-Controller an.
- 13 Löschen Sie den Swap-Status des Speicher-Controller aus der Registerkarte **Hardware** im Dell Storage Manager.
Eine Anleitung finden Sie im *Dell Storage Manager Administrator's Guide (Storage Manager Administratorhandbuch)*

Nächste Schritte

- 1 Verwenden Sie Dell Storage Manager zur Bearbeitung der Storage Center-Einstellungen und setzen Sie den Betriebsmodus des Storage Center in den Produktionsmodus.
- 2 Verwenden Sie Dell Storage Manager zum Senden von SupportAssist-Informationen an Technischer Support.

Zusatzkarte

Befolgen Sie diese Anweisungen, um eine Zusatzkarte zu installieren oder auszutauschen. Beachten Sie beim Hinzufügen oder Austauschen einer Zusatzkarte die Vorsichtsmaßnahmen gegen elektrostatische Entladungen. Die Zusatzkarte kann je nach Kundenspezifikation über SFP+- oder RJ-45-Verbindungen verfügen.

Die folgenden Zusatzkartentypen sind derzeit verfügbar:

- 10GbE RJ45 4 Ports
- 10GbE SFP+ 4-Ports
- 25 GB RJ45 2 Ports
- 100 GB RJ45 2 Ports

Entfernen der Abdeckung des leeren Steckplatzes oder der Zusatzkarte

Verwenden Sie dieses Verfahren zum Ausbauen der Abdeckung des leeren Steckplatzes oder der vorhandenen Zusatzkarte.

Voraussetzung

- Verwenden Sie Dell Storage Manager zum Senden von SupportAssist-Informationen an Technischer Support
- Verwenden Sie Dell Storage Manager zur Bearbeitung der Storage Center-Einstellungen und setzen Sie den Betriebsmodus des Storage Center in den Wartungsmodus.

Schritte

- 1 Fahren Sie den Speicher-Controller unter Verwendung von Dell Storage Manager herunter.
- 2 Stellen Sie sicher, dass alle an den Speicher-Controller angeschlossenen Kabel beschriftet sind.
- 3 Trennen Sie alle Kabel von dem Speicher-Controller, der ausgeschaltet wurde.
- 4 Nehmen Sie den Speicher-Controller aus dem Gehäuse.

⚠ VORSICHT: Um ein temperaturbedingtes Herunterfahren des Speichersystem zu verhindern, muss das Serviceblech innerhalb von drei Minuten nach Entfernen des Speicher-Controller installiert werden.

- 5 Installieren Sie das Serviceblech im leeren Steckplatz des Gehäuses.
- 6 Entfernen Sie die Abdeckung des Speicher-Controller.
- 7 Entfernen Sie Riser 1 aus dem Speicher-Controller.
- 8 Entfernen Sie die Schraube, mit der die Abdeckung des leeren Steckplatzes oder die Zusatzkarte befestigt ist.

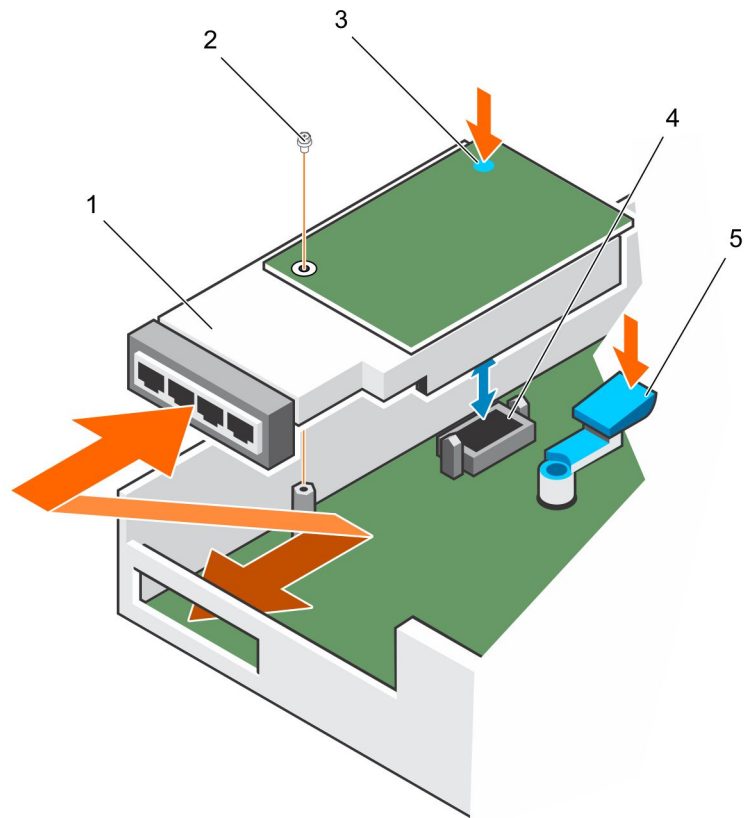


Abbildung 19. Entfernen der Zusatzkarte

- | | | | |
|---|---------------------|---|-----------|
| 1 | Zusatzkarte | 2 | Schraube |
| 3 | Griffstelle | 4 | Konnektor |
| 5 | Freigabevorrichtung | | |

- 9 (Nur bei vorhandener Zusatzkarte) Drücken Sie auf den Entriegelungsriegel und heben Sie das hintere Ende der Zusatzkarte, bis sie frei vom Anschluss ist.
- 10 Entfernen Sie die Abdeckung des leeren Steckplatzes oder die Zusatzkarte aus dem Speicher-Controller.

Setzen Sie die Zusatzkarte ein.

Verwenden Sie dieses Verfahren zum Installieren einer Zusatzkarte.

Schritte

- 1 Winkeln Sie die Vorderseite der Zusatzkarte in den Steckplatz auf der Vorderseite des Speicher-Controller.

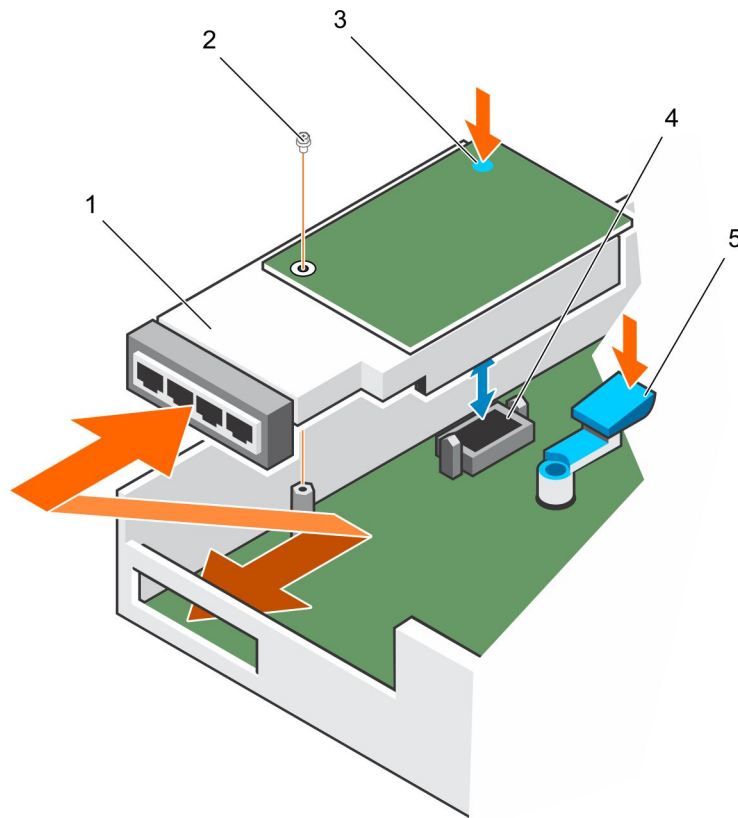


Abbildung 20. Setzen Sie die Zusatzkarte ein.

- | | | | |
|---|----------------------------|---|-----------|
| 1 | Zusatzkarte | 2 | Schraube |
| 3 | Anfasspunkt (blauer Punkt) | 4 | Konnektor |
| 5 | Freigabevorrichtung | | |

- 2 Drücken Sie gleichzeitig auf den Entriegelungsriegel und den blauen Punkt an der Rückseite der Zusatzkarte, bis die Karte fest im Anschluss sitzt.
- 3 Bringen Sie die Schraube, mit der die Zusatzkarte am Speicher-Controller befestigt ist, wieder an und ziehen Sie sie fest.
- 4 Ersetzen Sie den Riser 1 im Speicher-Controller.
- 5 Bringen Sie die Abdeckung des Speicher-Controller wieder an.
- 6 Entfernen Sie das Serviceblech aus dem Gehäuse.

⚠ VORSICHT: Um ein temperaturbedingtes Herunterfahren des Speichersystem zu verhindern, muss der Speicher-Controller innerhalb von drei Minuten nach Entfernen des Serviceblechs installiert werden.

- 7 Setzen Sie den Speicher-Controller in das Gehäuse ein.
- 8 Bringen Sie die Kabel wieder am Speicher-Controller an.
- 9 Löschen Sie den Swap-Status des Speicher-Controller aus der Registerkarte **Hardware** im Dell Storage Manager.
Eine Anleitung finden Sie im *Dell Storage Manager Administrator's Guide (Storage Manager Administratorhandbuch)*

Nächste Schritte

- 1 Verwenden Sie Dell Storage Manager zur Bearbeitung der Storage Center-Einstellungen und setzen Sie den Betriebsmodus des Storage Center in den Produktionsmodus.
- 2 Wenn Sie die Zusatzkarte in einen leeren Zusatzkartensteckplatz eingesetzt haben, verwenden Sie Dell Storage Manager zum Konfigurieren der neuen Fehlerdomänen.
- 3 Verwenden Sie Dell Storage Manager zum Senden von SupportAssist-Informationen an Technischer Support.

Rack-Schienen

Rack-Schienen werden verwendet, um den Speicher-Controller in ein Rack einzubauen.

Entfernen der Rack-Schienen

Voraussetzungen

- 1 Verwenden Sie SupportAssist, um Diagnosedaten an den Technischer Support zu senden.
- 2 Fahren Sie das Speichersystem unter Verwendung von Dell Storage Manager Client herunter.

Info über diese Aufgabe

① **ANMERKUNG:** Der Austausch von Rack-Schienen muss während eines geplanten Wartungsfensters ausgeführt werden, wenn das Storage Center-System nicht für das Netzwerk verfügbar sein muss.

Schritte

- 1 Stellen Sie sicher, dass alle Kabel beschriftet sind.
- 2 Ziehen Sie alle Kabel vom Speichersystem ab.
- 3 Lösen Sie die Schrauben in den Montagewinkeln, die das Gehäuse am Rack befestigen.

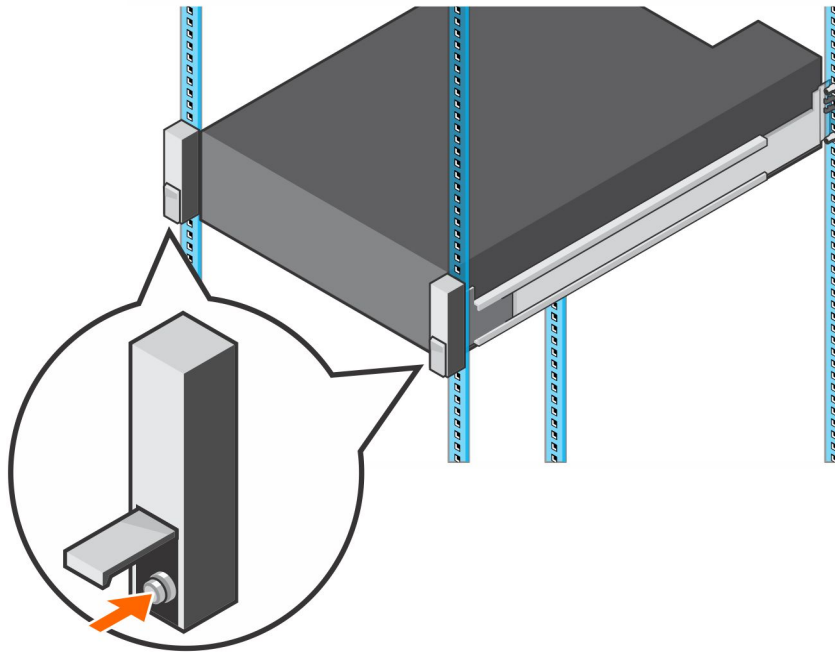


Abbildung 21. Lösen Sie die Schrauben

- 4 Nehmen Sie das Speichersystem aus dem Rack.
- 5 Entfernen Sie die Rack-Schienen aus dem Rack.

Installieren der Rack-Schienen

Führen Sie die folgenden Schritte zum Installieren von Rack-Schienen für ein Speichersystem der Serie SC5020 durch.

Schritte

- 1 Montieren Sie die Austausch-Rack-Schienen im Rack.
- 2 Bauen Sie das Speichersystem in das Rack ein.
- 3 Ziehen Sie die Schrauben in den Montagewinkeln, die das Gehäuse am Rack befestigen, fest.

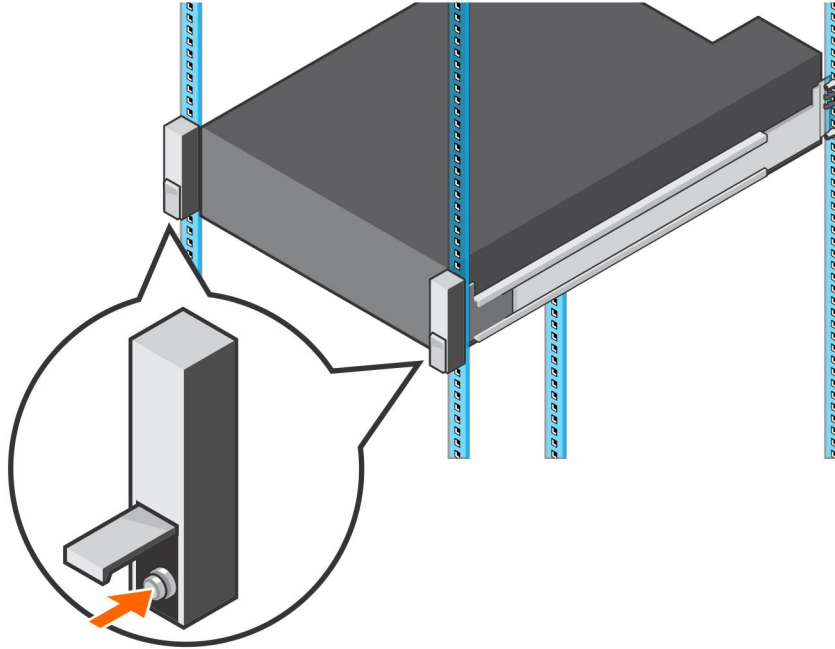


Abbildung 22. Ziehen Sie die Schrauben fest

- 4 Bringen die Kabelverbindungen zum Speichersystem wieder an.
- 5 Starten Sie das Speichersystem.

Nächster Schritt

Verwenden Sie SupportAssist, um Diagnosedaten an den Technischer Support zu senden.

Starten der Storage Center-Hardware

Führen Sie diese Schritte aus, um die Storage Center-Hardware nach dem Ausschalten des Hardware oder nach einem Stromausfall einzuschalten.

Info über diese Aufgabe

Wenn die Storage Center-Hardware Erweiterungsgehäuse umfasst, schalten Sie die Erweiterungsgehäuse zuerst aus und anschließend das Speichersystem ein.

Schritte

- 1 Schließen Sie das Speichersystem und alle Erweiterungsgehäuse an eine Stromquelle an.
- 2 Schalten Sie jede Erweiterungsgehäuse ein, die mit dem Storage Center verbunden ist.

ANMERKUNG: Nachdem eine Erweiterungsgehäuse eingeschaltet ist, wird ihre ID-Nummer auf der Rückseite angezeigt. Wenn Sie möchten, dass IDs der Erweiterungsgehäuse in sequenzieller Reihenfolge angezeigt werden, schalten Sie jede Erweiterungsgehäuse nacheinander ein, und zwar in der Reihenfolge, in der die IDs angezeigt werden sollen.

- a Drücken Sie beide Netzschalter auf der Rückseite der Erweiterungsgehäuse gleichzeitig, um die Erweiterungsgehäuse einzuschalten.
Die Statusanzeige auf der Vorderseite der Erweiterungsgehäuse wird blau, wenn die Erweiterungsgehäuse eingeschaltet und betriebsbereit ist.
- b Schalten Sie alle zusätzlichen Erweiterungsgehäuse ein, die mit dem Storage Center verbunden sind. Warten Sie bei jeder Erweiterungsgehäuse, bis sie betriebsbereit wird, bevor Sie mit der nächsten Erweiterungsgehäuse fortfahren.

-
-
- 3 Nachdem alle Erweiterungsgehäuse eingeschaltet sind, schalten Sie das Speichersystem ein, indem Sie beide Netzschalter auf der Rückseite des Gehäuses drücken.

Speichersystem der Serie SC5020 – Technische Daten

Dieser Anhang enthält die technischen Daten für das Speichersystem der Serie SC5020.

Technische Daten

Die folgenden Tabellen enthalten technische Daten für die Speichersysteme der Serie SC5020.

Laufwerke

SC5020: SAS-Festplattenlaufwerke	Bis zu 30 2,5-Zoll Hot-Swap-fähige HDDs (12 GB SAS)
SC5020F: SAS-SSDs	Bis zu 30 2,5-Zoll Hot-Swap-fähige SSDs (12 GB SAS)

Speicher-Controller

Speicher-Controller	<p>Zwei Hot-Swap-fähige Speicher-Controller mit einem E/A-Kartensteckplatz und einer optionalen Zusatzkarte pro Speicher-Controller.</p> <p>Jeder Speicher-Controller verfügt über ein internes Akkusicherungsmodul. Der Schreib-Cache wird zwischen den beiden Speicher-Controller gespiegelt. Wenn ein Stromausfall auftritt, versorgt das Akkusicherungsmodul den Speicher-Controller, sodass der Schreib-Cache innerhalb des Speicher-Controller auf ein SSD gespeichert werden kann.</p>
---------------------	---

Speicherkonnektivität

Konfigurationen	<p>SC5020: Unterstützt insgesamt 222 Laufwerke und bis zu 192 Laufwerke auf einer einzelnen SAS-Kette. Die SAS-Kette unterstützt bis zu 16 SC400-Erweiterungsgehäuse, acht SC420-Erweiterungsgehäuse oder drei SC460-Erweiterungsgehäuse.</p> <p>SC5020F: Unterstützt insgesamt 222 SSDs und bis zu 192 SSDs auf einer einzelnen SAS-Kette. Die SAS-Kette unterstützt bis zu acht SC420F-Erweiterungsgehäuse.</p>
-----------------	---

Redundant Array of Independent Disks (RAID)

Controller	Zwei Hotswap-fähige Speicher-Controller
Verwaltung	RAID-Verwaltung unter Verwendung von Dell Storage Manager

Portanschlüsse an der Rückseite (pro Speicher-Controller)

Fibre Channel-, iSCSI- oder SAS-Front-End-Anschlüsse	Verbindung zu einem Fibre-Channel-Fabric, iSCSI-Netzwerk, oder eine direkte Verbindung zu Servern mit SAS-HBAs
Ethernet-Anschlüsse	MGMT: 1 GBit/s oder 10 GBit/s integrierter Ethernet-Port für die Storage Center-Verwaltung
SAS-Back-End-Anschlüsse	12-GB-SAS-Ports für Verbindung mit Erweiterungsgehäuse

Portanschlüsse an der Rückseite (pro Speicher-Controller)

 **ANMERKUNG: Die SAS-Anschlüsse sind SFF-8644-kompatibel.**

Serieller Anschluss (Mikro-USB)

Für die Erstkonfiguration verwendet, nur Support-Funktionen

LED-Anzeigen

Frontblende

- Eine zweifarbige LED-Anzeige für den Systemstatus
- Eine einfarbige LED-Anzeige für den Energiestatus
- Identifizierungstaste mit einfarbiger LED-Anzeige

Laufwerksträger

- Eine einfarbige Aktivitäts-LED-Anzeige
- Eine zweifarbige LED-Statusanzeige je Laufwerk

Speicher-Controller

- Zwei einfarbige LED-Anzeigen pro Ethernet-Port zur Anzeige der Aktivität und der Link-Geschwindigkeit
- Eine zweifarbige LED-Anzeigen pro SAS-Anschluss zur Anzeige von Portaktivität und Portstatus
- Eine einfarbige-LED-Anzeige zur Anzeige des Status
- Eine einfarbige-LED-Anzeige zur Anzeige von Systemfehlern
- Eine einfarbige-LED-Anzeige zur Systemidentifikation

Stromversorgung/Lüfter

Eine zweifarbige LED-Anzeige für den Status der Stromversorgung und des Kühlungslüfters

Netzteileinheiten (PSU)

Wechselstromversorgung (je Netzteil)	PSU Typ 1	PSU Typ 2 (Nur Japan)	PSU Typ 3
Maximale Ausgangsleistung	1485 W	1485 W	1378 W
Maximale Eingangsleistung	1688 W	1707 W	1584 W
Maximaler Eingangsstrom	8,8 A	17,5 A	16 A
Maximaler Einschaltstrom	55 A über einen Zeitraum von 10 ms oder weniger	55 A über einen Zeitraum von 10 ms oder weniger	55 A über einen Zeitraum von 10 ms oder weniger
Nominaler Eingangsspannungsbereich	200 – 240 V Wechselspannung	100-240 V Wechselspannung	100-240 V Wechselspannung
Nominale Eingangsfrequenz	50/60 Hz	50/60 Hz	50/60 Hz
Wärmeabgabe	693 BTU/h	757 BTU/h	703 BTU/h
Eingangstyp	C14	C20	C20

Verfügbare Leistung für Festplatten (pro Schacht)

Unterstützte Leistungsaufnahme von Festplatten (konstant) Bis zu 1,2 A bei +5 V
Bis zu 0,5 A bei +12 V

Abmessungen und Gewicht

Höhe	13,34 cm (5,25 Zoll)
Breite	44,50 cm (17,5 Zoll)

Abmessungen und Gewicht

Tiefe	78,27 cm (31 Zoll)
Ungefähres Gewicht (maximale Konfiguration)	43 kg (95 lb)
Ungefähres Gewicht ohne Festplatten	32,5 kg (72 lb)

Umgebungsbedingungen

Weitere Informationen zu Umgebungsmesswerten für bestimmte Speichersystem-Konfigurationen finden Sie unter [dell.com/environmental_datasheets](https://www.dell.com/environmental_datasheets).

Temperatur

Betrieb	10°C bis 35°C (50°F bis 95°F) mit einer maximalen Temperaturänderung von 20°C pro Stunde (36 °F pro Stunde) Der Betrieb über 35 °C könnte zu einem Datenverlust führen.
Bei Lagerung	-40 °C bis +65 °C (-40 °F bis 149 °F) bei einer maximalen Höhe von 12.000 m

Relative Luftfeuchtigkeit

Betrieb	10 % bis 80 % (nicht kondensierend) bei einem max. Taupunkt von 29 °C
Bei Lagerung	5 % bis 95 % (nicht kondensierend) bei einem max. Taupunkt von 33 °C

Zulässige Erschütterung

Betrieb	0,26 G _{rms} bei 5 bis 350 Hz, 15 Min. lang
Bei Lagerung	1,88 G _{rms} bei 10 bis 500 Hz, 15 Min. lang

Zulässige Stoßeinwirkung

Betrieb	31 G +/- 5 % bei Impulsdauer von 2,6 ms +/- 10 % (entspricht 51 cm/s [20 Zoll/s])
Bei Lagerung	71 G +/- 5 % bei Impulsdauer von 2 ms +/- 10 % (entspricht 89 cm/s [35 Zoll/s])

Höhe über NN:

Betrieb	3.048 m (10.000 Fuß) ≤35 °C (95 °F) Maximale Bewertung – Die maximale Temperatur wird um 1 °C/300 m (1 °F/547 Fuß) oberhalb von 950 m (3.117 Fuß) reduziert.
Bei Lagerung	12.000 m (39.370 ft).

Luftverschmutzungsklasse

Klasse	G1 oder niedriger gemäß ISA-S71.04-1985
--------	---