




Корпус расширения SC460

Руководство по началу работы

Примечания, предостережения и предупреждения

-  **ПРИМЕЧАНИЕ:** Пометка ПРИМЕЧАНИЕ указывает на важную информацию, которая поможет использовать данное изделие более эффективно.
-  **ПРЕДОСТЕРЕЖЕНИЕ:** Пометка ПРЕДОСТЕРЕЖЕНИЕ указывает на потенциальную опасность повреждения оборудования или потери данных и подсказывает, как этого избежать.
-  **ПРЕДУПРЕЖДЕНИЕ:** Пометка ПРЕДУПРЕЖДЕНИЕ указывает на риск повреждения оборудования, получения травм или на угрозу для жизни.

© Корпорация Dell или ее дочерние компании, 20182017– . Все права защищены. Dell, EMC и другие товарные знаки являются товарными знаками корпорации Dell Inc. или ее дочерних компаний. Другие товарные знаки могут быть товарными знаками соответствующих владельцев.

Установка Корпус расширения

При установке Корпус расширения SC460 учитывайте следующие рекомендации:

- Корпус расширения SC460 поставляется с двумя кабелями SAS. Еще два кабеля SAS требуются для подключения Корпус расширения SC460 к система хранения в среде высокой доступности. Можно заказать кабели SAS длиной 3 м, 4 м или 5 м.
- Перед тем как подключать кабели между корпус расширения и система хранения, промаркируйте каждый порт и разъем.
- Всегда соблюдайте правила подключения оборудования к источнику питания при включении и выключении питания. Убедитесь в том, что критически важные компоненты сети находятся в различных силовых цепях.

Темы:

- [Прочая полезная информация](#)
- [Установка и настройка](#)
- [Информация NOM \(только для Мексики\)](#)
- [Технические характеристики](#)

Прочая полезная информация

Для установки корпус расширения вам может понадобиться следующая дополнительная информация:

- *Руководство по эксплуатации корпуса расширения Dell SC460*
Содержит информацию о Корпус расширения SC460 — описание аппаратных функций, инструкции по замене аппаратных компонентов и технические характеристики.
- *Руководство администратора Dell Storage Manager*
Содержит инструкции по использованию программ Data Collector Manager и Dell Storage Manager Client.

Установка и настройка

Перед началом установки убедитесь, что на площадке, где планируется установить корпус расширения, обеспечивается стандартное питание от независимого источника питания или стоечного блока распределения питания (PDU) с ИБП.

Меры предосторожности

Всегда соблюдайте перечисленные ниже меры предосторожности, чтобы избежать травм и повреждения оборудования Storage Center.

Если способ использования оборудования, описанного в данном руководстве, отличается от предписанного Dell, возможно снижение уровня защиты, обеспечиваемого оборудованием. Для обеспечения безопасности и защиты соблюдайте правила, описанные в следующих разделах.

И **ПРИМЕЧАНИЕ:** Ознакомьтесь с правилами техники безопасности и нормативной информацией, которые прилагаются к каждому компоненту Storage Center. Информация о гарантии прилагается в виде отдельного документа.

Меры безопасности при установке

Соблюдайте следующие меры предосторожности при установке Корпус расширения SC460:



Внимание!

Вес оборудования превышает 90 кг. При установке Корпус расширения SC460 используйте соответствующие способы подъема.

- Можно установить шасси корпус расширения без использования механического подъемника. Для этого перед установкой шасси извлеките из него накопители, вентиляторы охлаждения, блоки питания и модули управления корпуса (EMM).

Если накопители, вентиляторы охлаждения, блоки питания и модули EMM не будут извлечены, при установке шасси корпус расширения необходимо использовать механический подъемник.

- Dell рекомендует, чтобы установка в стойку Корпус расширения SC460 производилась только работниками, имеющими опыт монтажа оборудования в стойку.
- Когда в стойку устанавливается несколько корпуса расширения, загрузку стойки следует выполнять снизу вверх, а разгрузку – сверху вниз.
- Конструкция стойки должна выдерживать суммарный вес устанавливаемых корпуса расширения. В стойке должны быть установлены стабилизирующие элементы, подходящие для предотвращения опрокидывания или падения стойки во время установки или в процессе эксплуатации.
- Чтобы предотвратить опрокидывание стойки, одновременно выдвигайте из стойки только один корпус расширения.
- корпус расширения должен быть всегда полностью заземлен для предотвращения повреждений из-за электростатического разряда.
- При работе с компонентами корпус расширения используйте антистатический браслет или аналогичное средство защиты.

Распаковка оборудования Storage Center

Распакуйте корпус расширения и проверьте компоненты, входящие в комплект поставки.

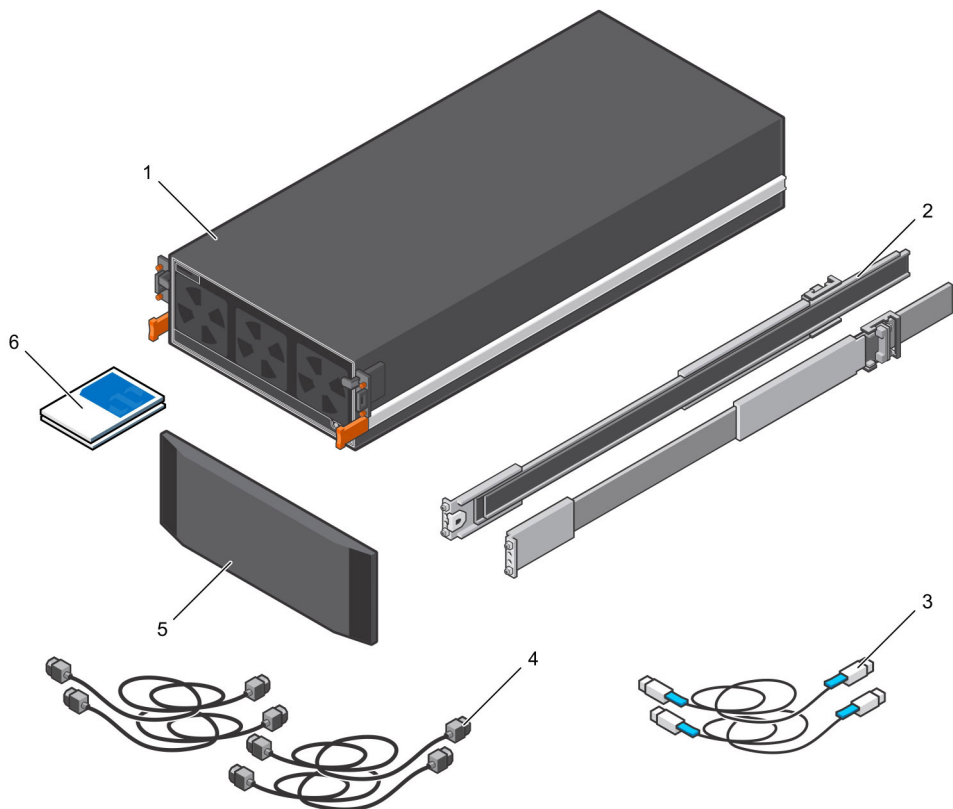


Рисунок 1. Компоненты Корпус расширения

- | | | | |
|---|--------------------------------|---|-------------------------|
| 1 | Корпус расширения | 2 | Направляющие стойки (2) |
| 3 | Кабели Mini-SAS HD (2) | 4 | Кабели питания (4) |
| 5 | Лицевая панель (дополнительно) | 6 | Документация |

Определите место монтажа

Определите место установки Корпус расширения SC460 в стойку.

- 1 Выберите в стойке место размером 4U для установки корпуса расширения.

⚠ ПРЕДУПРЕЖДЕНИЕ: Если вы планируете установить корпус расширения выше нижней части 20U стойки, используйте подъемное устройство для предотвращения травм.

- 2 Если планируется установить под корпус расширения лоток для прокладки кабелей 1U, найдите в стойке место размером 5U, чтобы установить корпус расширения и лоток для прокладки кабелей.

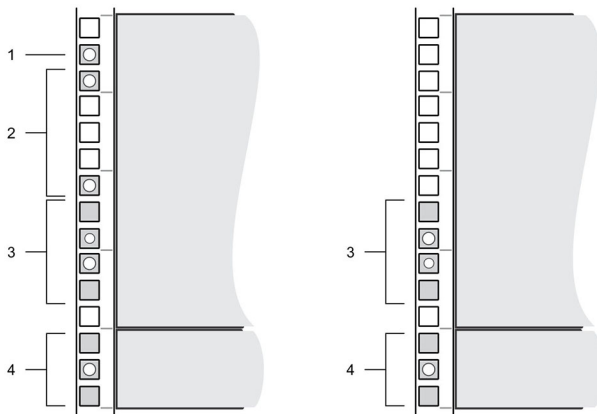


Рисунок 2. Место монтажа с передней и задней стороны стойки

- | | |
|--|--|
| 1 Место расположения гаек с зажимом для крепления верхней крышки | 2 Место расположения гаек с зажимом для крепления корпус расширения |
| 3 Место расположения направляющих стойки корпус расширения | 4 Место расположения направляющих для лотка для прокладки кабелей 1U |

Комплект для монтажа Корпус расширения SC460

Корпус расширения SC460 поставляется со следующими комплектами для монтажа:

Таблица 1. Стандартный комплект направляющих

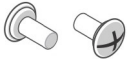
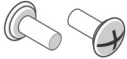
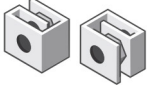
Деталь	Артикул	Описание
	106-002-452	Винт SEMS M5-0,8 x 10 мм с полукруглой головкой и крестообразным шлицем (2 шт.) Используются для крепления направляющих корпус расширения к передней части стойки
	106-002-453	Винт SEMS M5-0,8 x 16 мм с полукруглой головкой и крестообразным шлицем (2 шт.) Используются для крепления направляющих корпус расширения к задней части стойки
	106-569-307	Гайка с зажимом M5-0,8 (6 шт.) Используются для крепления шасси корпус расширения и верхней крышки к стойке без резьбовых отверстий

Таблица 2. Универсальный комплект направляющих



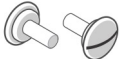
Деталь	Артикул	Описание
	036-028-016	Установочный штифт 3,8 мм (8 шт.) Сменные установочные штифты, используемые для монтажа направляющих в стойках с резьбовыми отверстиями M5, 10-32 или 12-24
	036-028-017	Установочный штифт 4,8 мм (8 шт.) Сменные установочные штифты, используемые для монтажа направляющих в стойках с резьбовыми отверстиями M6
	036-028-018	Винт с плоской головкой M4-0,7 x 10 мм (4 шт.) Используются для крепления направляющих корпус расширения к стойке с резьбовыми отверстиями

Таблица 3. Комплект рукоятки шасси Корпус расширения


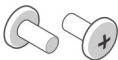
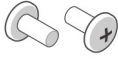
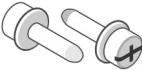


Деталь	Артикул	Описание
	036-034-003	Комплект рукоятки шасси Корпус расширения (4 шт.) Используется для подъема шасси корпус расширения на механический подъемник и установки его в стойку

Таблица 4. Комплект верхней крышки и шасси Корпус расширения

Деталь	Артикул	Описание
	036-032-010	Винт М5-0,8 x 12 мм с полукруглой головкой и крестовым шлицем с нейлоновой вставкой (2 шт.) Используются для крепления верхней крышки в стандартной стойке Dell или в сторонней стойке с нерезьбовыми отверстиями
	036-032-011	Винт М6-1,0 x 12 мм с полукруглой головкой и крестовым шлицем с нейлоновой вставкой (8 шт.) Используются для крепления шасси корпус расширения к нестандартной стойке с резьбовыми отверстиями М6
	036-032-009	Винт 10-32 x 1/2 дюйма с полукруглой головкой и крестовым шлицем с нейлоновой вставкой (6 шт.) Используются для крепления шасси корпус расширения к нестандартной стойке с резьбовыми отверстиями 10-32
	036-032-012	Винт 12-24 x 1/2 дюйма с полукруглой головкой и крестовым шлицем с нейлоновой вставкой (6 шт.)

Деталь	Артикул	Описание
		Используются для крепления шасси корпус расширения к нестандартной стойке с резьбовыми отверстиями 12-24

Таблица 5. Комплект направляющих для лотка для прокладки кабелей 1U

Деталь	Артикул	Описание
	036-034-012	Винт 8-32 x 3/4 дюйма с крестообразным шлицем (5 шт.) Используются для крепления направляющих лотка к стойке (независимо от типа стойки)
	036-034-003	Установочный штифт с квадратными отверстиями (9 шт.) Сменные установочные штифты, используемые для монтажа направляющих лотка в стойках с квадратными отверстиями 0,375 дюйма
	036-034-004	Установочный штифт с резьбовыми отверстиями (9 шт.) Сменные установочные штифты, используемые для монтажа направляющих в стойках с резьбовыми отверстиями

Установите лоток для прокладки кабелей

Если планируется использовать лоток для прокладки кабелей 1U, закрепите лоток до установки Корпус расширения SC460.

Необходимое условие

Необходимый инструмент и компоненты:

- Отвертка (034-000-193)
- Четыре винта с крестообразным шлицем и насеченной головкой 8–32 x 0,75" (036-034-012)
- Левая направляющая для лотка для прокладки кабелей 1U (042-034-012)

- Правая направляющая для лотка для прокладки кабелей 1U (042-034-008)
- Лоток для прокладки кабелей 1U (042-033-060)

Действия

- 1 Отрегулируйте длину направляющих для лотка для прокладки кабелей 1U (042-034-012 и 042-034-008) соответственно размеру стойки.
- 2 Расположите направляющие так, чтобы стрелка ВВЕРХ показывала вверх, а сторона направляющей с отметкой «FRONT» (Перед) находилась в передней части стойки.
- 3 Вставьте установочные штифты левой и правой направляющих в монтажные отверстия на передней и задней части стойки.
- 4 Закрепите направляющие, ввернув винты 8-32 x 0,75" (036-034-012) в отверстия на передней и задней стороне направляющих.

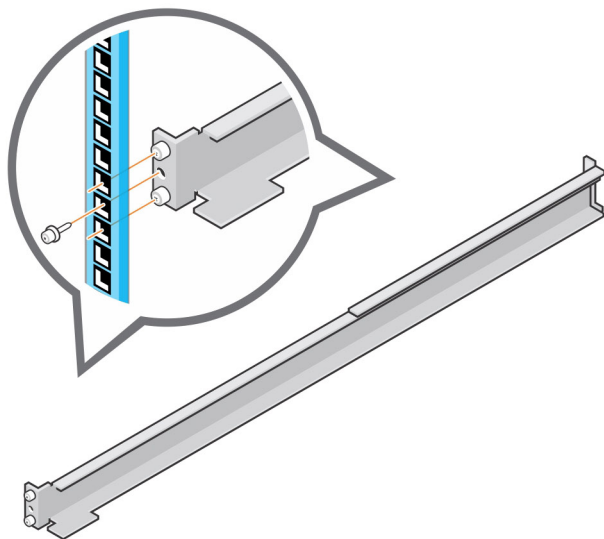


Рисунок 3. Прикрепите направляющие к стойке

- 5 Расположите лоток для прокладки кабелей 1U (042-033-060) так, чтобы стрелка ВВЕРХ была направлена вверх, а сторона лотка с отметкой «FRONT» (Перед) находилась в передней части стойки.

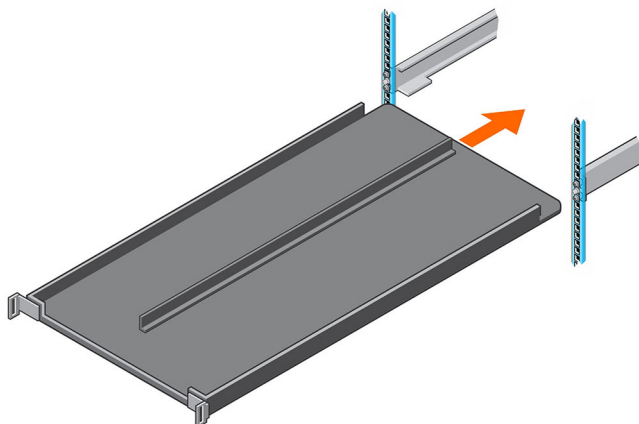


Рисунок 4. Установите лоток для прокладки кабелей

- 6 Задвиньте лоток для прокладки кабелей 1U по направляющим, чтобы он встал на место с характерным щелчком.

Установите Корпус расширения

Установите направляющие в стойку и закрепите Корпус расширения SC460 на направляющих.

Необходимое условие

Необходимый инструмент и компоненты:

- Отвертка (034-000-193)
- Шесть гаек с зажимом (106-569-307)
- Два винта M5 x 10 мм с полукруглой головкой и крестообразным шлицем (106-002-452)
- Два винта M5 x 16 мм с полукруглой головкой и крестообразным шлицем (106-002-453)

Действия

- 1 Отрегулируйте длину направляющих стойки корпуса расширения в соответствии с размером стойки.
- 2 Зафиксируйте правую направляющую на задней опоре стойки.
 - а Расположите правую направляющую на уровне двух нижних отсеков (2U) в месте монтажа 4U.

- b Наденьте фиксирующий механизм на опору так, чтобы фиксатор был направлен к внешней стороне опоры.
- c Задвиньте направляющую назад, чтобы закрепить направляющую на опоре стойки.

Характерный щелчок указывает на то, что направляющая надежно закреплена в стойке.

- d Убедитесь, что фиксирующий механизм плотно прилегает к опоре и надежно закреплен на ней.

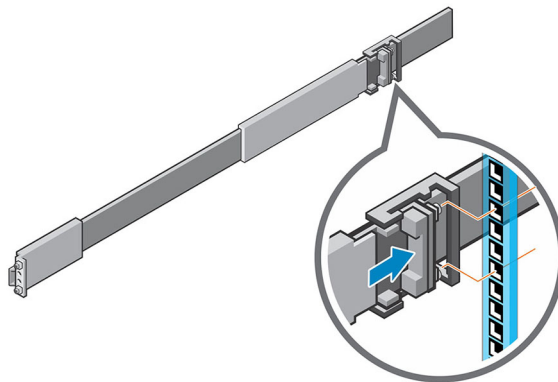


Рисунок 5. Зафиксируйте направляющую на задней части стойки

- 3 Зафиксируйте правую направляющую на передней опоре стойки.
 - a Расположите правую направляющую на уровне двух нижних отсеков (2U) в месте монтажа 4U.
 - b Потяните направляющую вперед. При этом установочные штифты должны быть установлены в средние отверстия двух нижних отсеков (2U) в месте монтажа 4U.

Характерный щелчок указывает на то, что направляющая надежно закреплена в стойке.

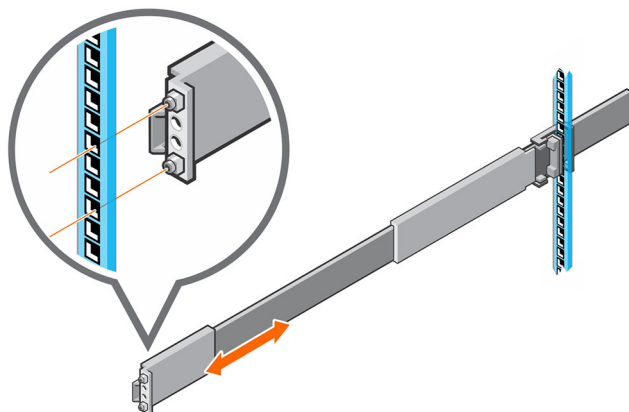


Рисунок 6. Зафиксируйте направляющую на передней части стойки

- 4 Закрепите направляющую, ввернув винт M5 x 10 мм (106-002-452) в более крупное из двух отверстий на передней части направляющей.
- 5 Закрепите направляющую, ввернув винт M5 x 16 мм (106-002-453) в более крупное из двух отверстий на задней части направляющей.
- 6 Повторите пункты с 2 по 5 для установки левой направляющей.
- 7 Закрепите шасси корпус расширения на направляющих.
 - а Если у вас есть механический подъемник, при помощи четырех рукояток из комплекта поставки корпус расширения поднимите шасси корпус расширения и установите его на подъемник.
 - б Если у вас нет механического подъемника, снимите жесткие диски, вентиляторы охлаждения, блоки питания и модули управления корпуса (EMM) из шасси корпус расширения и при помощи четырех рукояток установите шасси на место монтажа.
 - с С передней стороны стойки выдвиньте направляющие стойки примерно на 5–8 см и совместите направляющие шасси корпус расширения с направляющими стойки.

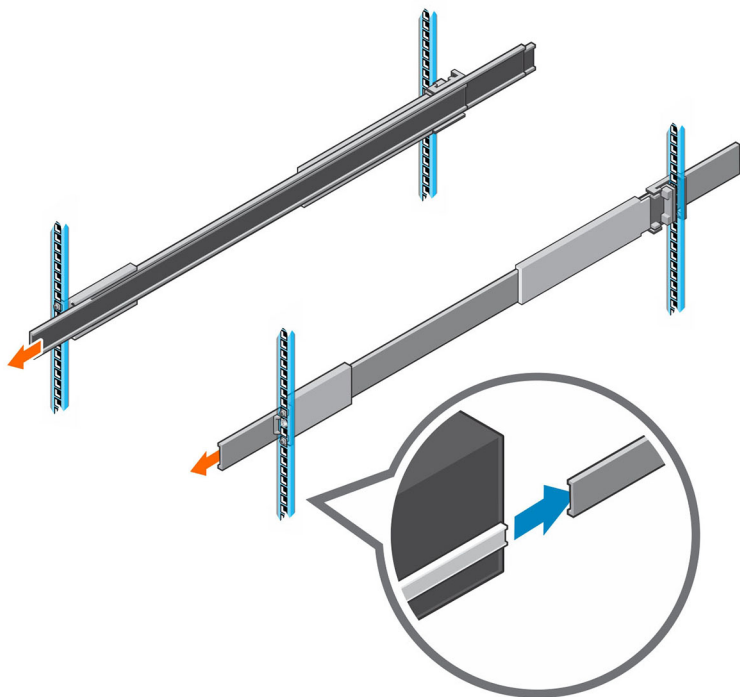


Рисунок 7. Выдвиньте направляющие стойки

- d Сдвиньте направляющие стойки на направляющих шасси корпус расширения.
- e Снимите четыре рукоятки с обеих сторон шасси корпус расширения.
- f Задвиньте шасси корпус расширения в стойку.

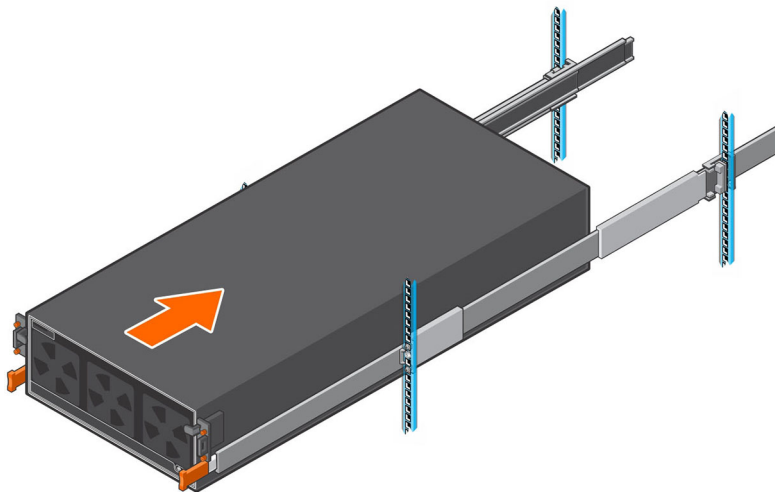


Рисунок 8. Установите Корпус расширения в стойку

- 8 Если диски, вентиляторы, блоки питания и модули ЕММ были вынуты из шасси корпус расширения, установите эти компоненты на место.
- 9 Закрепите шасси корпус расширения и верхнюю крышку.
 - a Установите шесть гаек с зажимом (106-569-307) в отверстия стойки, совпадающие со ступенчатыми винтами на передней стороне шасси корпус расширения.
 - b При помощи оранжевых рукояток фиксатора задвиньте шасси корпус расширения в стойку до упора.
Самофиксирующие защелки должны быть утоплены и полностью заведены в пазы, чтобы предотвратить выскальзывание шасси корпус расширения из стойки.
 - c Закрепите шасси корпус расширения на стойке с помощью оранжевых ступенчатых винтов.
 - d Если верхняя крышка зафиксирована двумя небольшими транспортировочными винтами, выверните их.
 - e Закрепите верхнюю крышку шасси корпус расширения на стойке с помощью ступенчатых винтов.

Установка лицевой панели

Если лицевая панель поставляется в комплекте с Корпус расширения SC460, установите лицевую панель на передней части корпус расширения.

- 1 Совместите лицевую панель с передней частью корпус расширения.
- 2 Нажмите на две защелки на передней части лицевой панели.

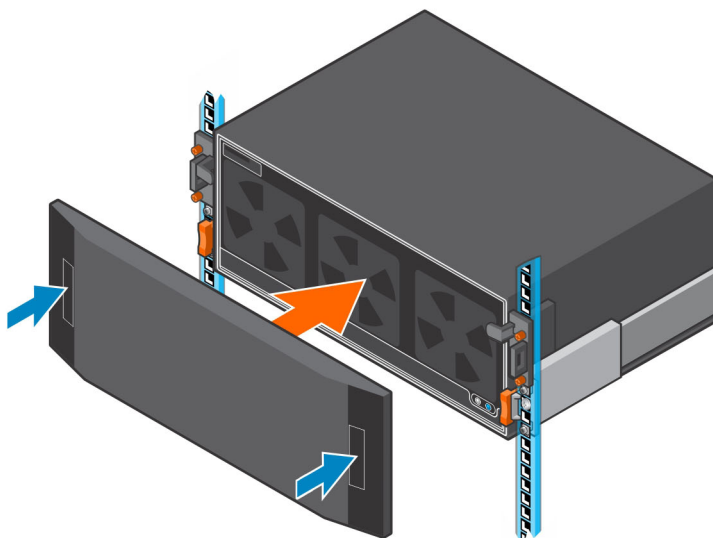


Рисунок 9. Установите лицевую панель

- 3 Нажмите на лицевую панель, чтобы она прикрепилась к корпус расширения.
- 4 Расфиксируйте защелки на передней части лицевой панели.
- 5 Если на лицевой панели имеется замок, закройте его ключом.

Информация NOM (только для Мексики)

Ниже приведена информация об устройстве, описанном в данном документе, согласно требованиям официальных мексиканских стандартов (NOM).

Импортер	Dell México, S.A. de C.V. Javier Barros Sierra, No. 540, Piso 10, Col. Lomas de Santa Fe C.P. 01219, Ciudad de México / Мексика
Номер модели	CYAE
Напряжение питания	200-240 В перем. тока
Входная частота	50/60 Гц
Входной ток	4,5 А x2 (N+1)

Технические характеристики

Технические характеристики Корпус расширения SC460 приводятся в таблицах ниже.

Диски

Жесткие диски SAS Диски Dell Enterprise Plus
До 60 3,5-дюймовых жестких дисков SAS 7200 об/мин 12 Гбит/с с поддержкой горячей замены

Возможности подключения

Конфигурации В системы хранения SC9000, SC7020 и SC5020 можно установить до трех Корпуса расширения SC460

Модули управления корпусом (EMM)

Модули EMM Два модуля EMM с поддержкой горячей замены с 4 портами SAS 12 Гбит на каждый модуль EMM. С корпус расширения можно использовать кабели Mini-SAS HD длиной 3 м, 4 м и 5 м.

Разъемы SAS Разъемы SAS соответствуют стандарту SFF-8644.

Источники питания

Мощность 1600 Вт на каждый блок питания

Питание от источника переменного тока.

Входное напряжение	200-240 В перем. тока
Входная частота	50/60 Гц
Входной ток	4,5 А x2 (N+1)

Физические характеристики

Высота (шасси 4U)	17,5 см (6,89 дюйма)
Высота (шасси 4U и лоток для прокладки кабелей 1U)	22,23 см (8,75 дюйма)
Ширина (включая направляющие)	44,45 см (17,50 дюйма)
Глубина (только шасси)	87,63 см (34,5 дюйма)
Максимальная глубина (в полной конфигурации)	92,46 см (36,4 дюйма)
Масса (макс. конфигурация)	102,05 кг (225,0 фунтов)

Требования к окружающей среде

Температура

При работе	От 5 до 40 °C (от 41 до 104 °F) с максимальной скоростью изменения температуры 10 °C в час
При хранении	От -40° до +65 °C (от -40° до +149 °F) с максимальной скоростью изменения температуры 25 °C в час

Относительная влажность

При работе	20—80 % (без конденсации)
При хранении	от 10% до 90% (без образования конденсата)

Высота над уровнем моря

При работе	От -16 до 2300 м (от -50 до 7500 футов)
При хранении	от -16 до 10,600 м (от -50 до 35 000 футов)