

SC460 확장 엔클로저

시작 안내서

주, 주의 및 경고

- ① **노트:** "참고"는 제품을 보다 효율적으로 사용하는 데 도움이 되는 중요 정보를 제공합니다.
- △ **주의:** "주의"는 하드웨어 손상이나 데이터 손실의 가능성을 설명하며, 이러한 문제를 방지할 수 있는 방법을 알려줍니다.
- ⚠ **경고:** "경고"는 재산상의 피해나 심각한 부상 또는 사망을 유발할 수 있는 위험이 있음을 알려줍니다.

© 2017 – 2018 Dell Inc. 또는 자회사. 저작권 본사 소유. Dell, EMC 및 기타 상표는 Dell Inc. 또는 자회사의 상표입니다. 기타 상표는 각 소유자의 상표일 수 있습니다.

확장 엔클로저 설치

SC460 확장 엔클로저를 설정할 때 다음 모범 사례를 참고하십시오.

- SC460 확장 엔클로저는 두 개의 SAS 케이블과 함께 제공됩니다. 고가용성 환경에서 SC460 확장 엔클로저를 스토리지 시스템에 연결하려면 SAS 케이블이 두 개 더 필요합니다. SAS 케이블을 3m, 4m 또는 5m 길이로 주문할 수 있습니다.
- 확장 엔클로저와 스토리지 시스템을 케이블로 연결하기 전에 각 포트와 커넥터에 물리적으로 레이블을 부착하십시오.
- 네트워크에서 전원을 순환시킬 경우 항상 올바른 전원 켜기 및 전원 끄기 절차를 따르십시오. 중요한 네트워크 구성요소들이 개별 전원 회로에 위치하고 있는지 확인합니다.

주제:

- 기타 필요한 정보
- 설치 및 구성
- NOM 정보(멕시코에만 해당)
- 기술 사양

기타 필요한 정보

확장 엔클로저를 설치하려면 다음 추가 정보가 필요할 수 있습니다.

- *Dell SC460 확장 엔클로저 소유자 매뉴얼*
하드웨어 기능, 교체용 하드웨어 구성 요소 및 기술 사양 등 SC460 확장 엔클로저에 대한 정보를 제공합니다.
- *Dell Storage Manager 관리자 안내서*
Data Collector Manager 및 Dell Storage Manager 클라이언트 사용에 대한 지침을 제공합니다.

설치 및 구성

설치를 시작하기 전에, 확장 엔클로저를 설치할 계획인 현장에 독립적인 소스 또는 UPS 가 포함된 랙 배전장치(PDU)에서 표준 전력이 제공되는지 확인하십시오.

안전 지침

부상 및 Storage Center 장비의 손상을 방지하기 위해 항상 다음 안전 지침을 따르십시오.

이 안내서에 설명된 장비가 Dell에서 지정하지 않은 방식으로 사용된 경우, 장비의 보호 기능이 악화할 수 있습니다. 사용자의 안전과 보호를 위해 다음 섹션에 설명된 규칙을 따라야 합니다.

① **노트:** 각 Storage Center 구성 요소와 함께 제공된 안전 및 규제 정보를 참조하십시오. 보증 정보는 별도의 문서로 제공됩니다.

설치 안전 지침

SC460 확장 엔클로저를 설치할 때 다음 안전 지침을 따르십시오.

주의

장비가 90kg(200 파운드)을 초과합니다.SC460 확장 엔클로저를 설치할 때 적절한 리프팅 방법을 사용하십시오.



- 설치 전 새시에서 드라이브, 냉각 팬, 전원 공급 장치(PSU), 엔클로저 관리 모듈(EMM)을 제거하려고 할 때 기계 리프트를 사용하지 않고 확장 엔클로저 새시를 설치할 수 있습니다.
새시에서 드라이브, 냉각 팬, 전원 공급 장치(PSU), 확장 엔클로저 모듈(EMMs)를 제거하지 않을 경우, 확장 엔클로저 새시를 설치하려면 기계 리프트를 사용해야 합니다.
- Dell에서는 랙 장착 경험이 있는 사람만 랙에 SC460 확장 엔클로저를 설치할 것을 권장합니다.
- 랙에 여러 개의 확장 엔클로저를 설치할 때는 아래에서 위로 랙을 채우고, 위에서 아래로 랙을 비우십시오.

- 랙 구조물은 설치된 확장 엔클로저의 총 중량을 지지해야 합니다. 설치 또는 정상적인 사용 도중 랙이 기울거나 밀리는 것을 방지하기에 알맞은 안정화 기능을 설계에 포함해야 합니다.
- 랙이 기울어지는 것을 방지하려면 한 번에 하나의 확장 엔클로저만 랙에서 밀어내십시오.
- 정전기 방전으로 인한 피해를 입지 않도록 항상 확장 엔클로저가 완전히 접지되었는지 확인하십시오.
- 확장 엔클로저 구성 요소를 취급할 때는, 정전기 방지 손목 보호대 또는 유사한 형태의 보호 장비를 사용하십시오.

Storage Center 장비 포장 뜯기

확장 엔클로저 포장을 풀고 배송된 품목을 확인합니다.

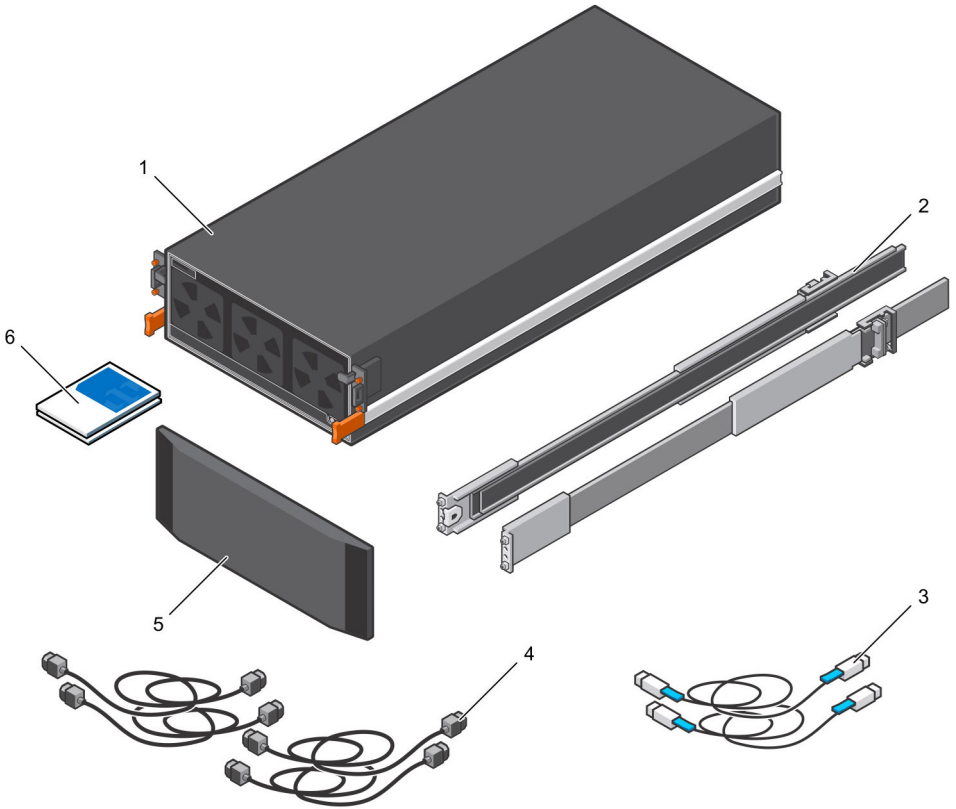


그림 1. 확장 엔클로저 구성 요소

- | | | | |
|---|-------------------|---|------------|
| 1 | 확장 엔클로저 | 2 | 랙 레일(2) |
| 3 | 미니 SAS HD 케이블(2개) | 4 | 전원 케이블(4개) |
| 5 | 전면 베젤(선택 사항) | 6 | 설명서 |

장착 위치 결정

랙에서 SC460 확장 엔클로저를 어디에 장착할지 결정합니다.

- 1 랙에서 확장 엔클로저를 위한 4U의 공간이 위치를 파악합니다.

⚠ 경고: 확장 엔클로저를 랙의 하단 20U 위에 설치할 계획인 경우, 기계 리프트를 사용하여 부상을 방지하십시오.

- 2 확장 엔클로저 아래에 1U 케이블 관리 트레이를 설치할 계획인 경우, 랙에서 확장 엔클로저와 케이블 관리 트레이를 위한 5U의 공간이 있는 위치를 파악합니다.

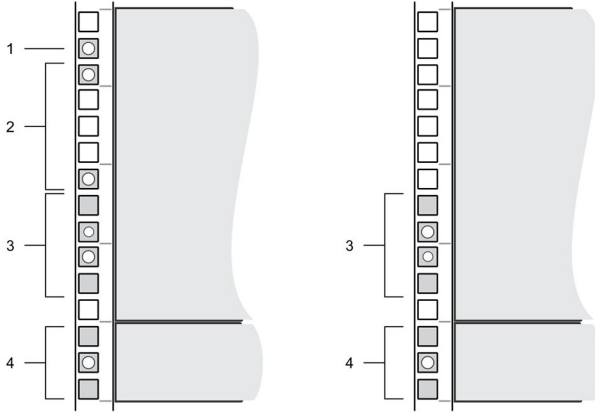


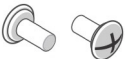
그림 2. 랙 전면 및 후면의 장착 위치

- | | | | |
|---|----------------------|---|------------------------|
| 1 | 상단 덮개를 고정하는 클립 너트 위치 | 2 | 확장 엔클로저를 고정하는 클립 너트 위치 |
| 3 | 확장 엔클로저 랙 레일 위치 | 4 | 1U 케이블 관리 트레이 레일 위치 |

SC460 확장 엔클로저 하드웨어 마운트 키트

SC460 확장 엔클로저는 다음과 같은 하드웨어 마운트 키트와 함께 제공됩니다.

표 1. 표준 레일 키트

부품	부품 번호	설명
	106-002-452	M5-0.8 x 10mm 크기의 필립스 팬 헤드 SEMS 나사 (수량: 2개)

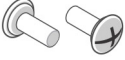
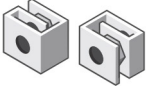
부품	부품 번호	설명
		확장 엔클로저 레일을 랙 전면에 고정하는 데 사용됩니다.
	106-002-453	M5-0.8 x 16mm 크기의 필립스 팬 헤드 SEMS 나사 (수량: 2개) 확장 엔클로저 레일을 랙 뒷면에 고정하는 데 사용됩니다.
	106-569-307	M5-0.8 클립 너트(수량: 6개) 확장 엔클로저 새시와 상단 커버를 나사 구멍 없이 랙에 고정하는 데 사용됩니다.

표 2. 범용 레일 키트


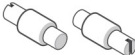

부품	부품 번호	설명
	036-028-016	3.8mm 정렬 핀(수량: 8개) M5, #10-32 또는 #12-24 나사 구멍이 있는 랙에 레일을 마운트하는 데 사용되는 교체용 정렬 핀
	036-028-017	4.8mm 정렬 핀(수량: 8개) M6 나사 구멍이 있는 랙에 레일을 마운트하는 데 사용되는 교체용 정렬 핀
	036-028-018	M4-0.7 x 10mm 일자 나사(수량: 4개) 확장 엔클로저 레일을 나사 구멍이 있는 랙에 고정하는 데 사용됩니다.

표 3. 확장 엔클로저 새시 핸들 키트

부품	부품 번호	설명
	036-034-003	확장 엔클로저 새시 핸들(수량: 4개)


부품	부품 번호	설명
		확장 엔클로저 새시를 기계 리프트로 들어 올려서 랙에 마운트하는 데 사용됩니다.

표 4. 상단 커버 및 확장 엔클로저 새시 키트

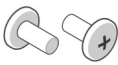

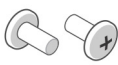

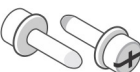


부품	부품 번호	설명
	036-032-010	M5-0.8 x 12mm 크기의 나일론 패치가 있는 트러스 헤드 필립스 나사(수량: 2개) 상단 커버를 표준 Dell 랙이나 나사 구멍이 없는 타사 랙에 고정하는 데 사용됩니다.
	036-032-011	M6-1.0 x 12mm 크기의 나일론 패치가 있는 트러스 헤드 필립스 나사(수량: 6개) 확장 엔클로저 새시를 M6 나사 구멍이 있는 비표준 랙에 고정하는 데 사용됩니다.
	036-032-009	#10-32 x 1/2인치 크기의 나일론 패치가 있는 트러스 헤드 필립스 나사(수량: 6개) 확장 엔클로저 새시를 #10-32 나사 구멍이 있는 비표준 랙에 고정하는 데 사용됩니다.
	036-032-012	#12-24 x 1/2인치 크기의 나일론 패치가 있는 트러스 헤드 필립스 나사(수량: 6개) 확장 엔클로저 새시를 #12-24 나사 구멍이 있는 비표준 랙에 고정하는 데 사용됩니다.

표 5. 1U 관리 트레이 레일 키트

부품	부품 번호	설명
	036-034-012	#8-32 x 3/4인치 크기의 필립스 나사(수량: 5개) 트레이 레일을 랙(랙 유형과 상관없음)에 고정하는 데 사용됩니다.

부품	부품 번호	설명
	036-034-003	정사각 구멍 정렬 핀(수량: 9개) 0.375인치 정사각 구멍이 있는 랙에 트레이 레일을 마운트하는 데 사용되는 교체용 정렬 핀
	036-034-004	나사 구멍 정렬 핀(수량: 9개) 나사 구멍이 있는 랙에 트레이 레일을 마운트하는 데 사용되는 교체용 정렬 핀

케이블 관리 트레이 장착

1U 케이블 관리 트레이를 사용할 계획인 경우, SC460 확장 엔클로저를 장착하기 전에 트레이를 장착합니다.

필수 구성 요소

필수 자료:

- 스크류드라이버(034-000-193)
- 8-32 x 1.9cm(0.75in) 크기의 널 헤드 필립스 나사(036-034-012)
- 왼쪽 1U 케이블 관리 트레이 레일(042-034-012)
- 오른쪽 1U 케이블 관리 트레이 레일(042-034-008)
- 1U 케이블 관리 트레이 레일(042-033-060)

단계

- 1 랙에 맞추려면 1U 케이블 관리 트레이 레일의 길이를 조정합니다(042-034-012 및 042-034-008).
- 2 UP(위쪽) 화살표의 방향이 제대로 맞춰지고 FRONT(전면) 레이블이 표시된 레일 측면이 랙 전면에 오도록 레일을 맞춥니다.
- 3 왼쪽과 오른쪽 레일의 맞춤 핀을 랙 전면과 후면의 장착 구멍에 삽입합니다.
- 4 8-32 x 1.9cm(0.75) 크기의 나사(036-034-012)를 레일의 전면 및 후면의 구멍에 설치하여 레일을 고정합니다.

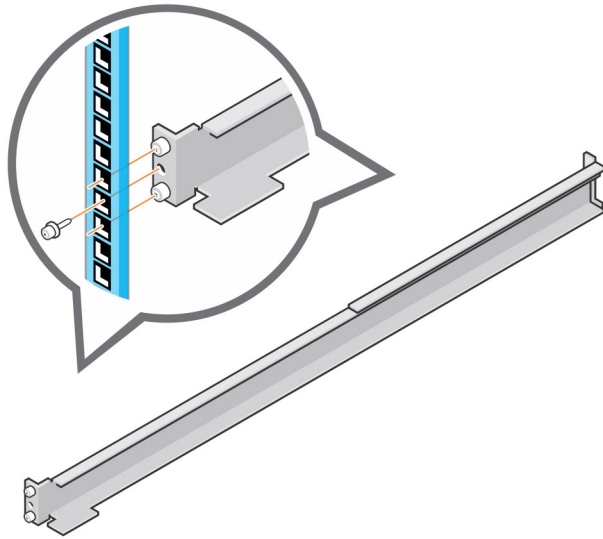


그림 3. 랙에 레일 고정

- 5 UP(위쪽) 화살표의 방향이 제대로 맞춰지고 FRONT(전면) 레이블이 부착된 트레이 측면이 랙 전면에 오도록 1U 케이블 관리 트레이(042-033-060)를 맞춥니다.

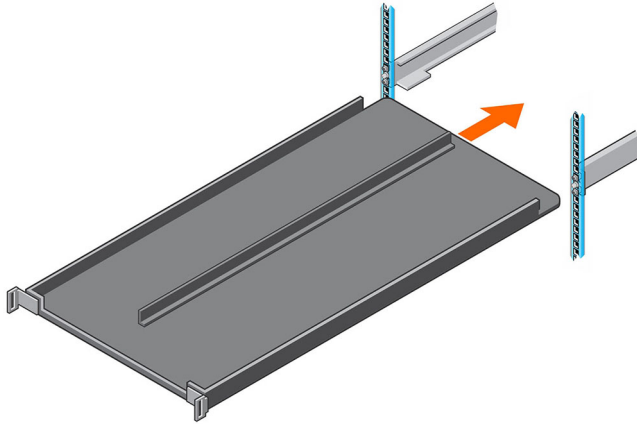


그림 4. 케이블 관리 트레이 정렬

- 6 제자리에 잠길 때까지 1U 케이블 관리 트레이를 레일에 밀어 넣습니다.

확장 엔클로저 장착

랙에 레일을 설치하고, 레일에 SC460 확장 엔클로저를 장착합니다.

필수 구성 요소

필수 자료:

- 스크류드라이버(034-000-193)
- 클립 너트(106- 569- 307) 6개
- M5 x 10mm 크기의 필립스 팬 헤드 나사(106-002-452) 2개
- M5 x 16mm 크기의 필립스 팬 헤드 나사(106-002-453) 2개

단계

- 1 랙에 맞추려면 확장 엔클로저 랙 레일의 길이를 조정합니다.
- 2 랙 후면 포스트에 오른쪽 레일을 부착합니다.
 - a 오른쪽 레일을 4U 장착 위치의 하부 U 공간 2개와 맞춥니다.
 - b 랙 포스트 바깥쪽 부분의 분리 래치로, 제동 장치를 포스트 위에 놓습니다.
 - c 레일을 뒤로 밀어 랙 포스트에 레일을 고정합니다.
찰각하는 소리가 들리면 레일이 포스트에 고정된 것입니다.
 - d 포스트/제동 장치가 고정되고 랙 포스트에 부착되었는지 확인합니다.

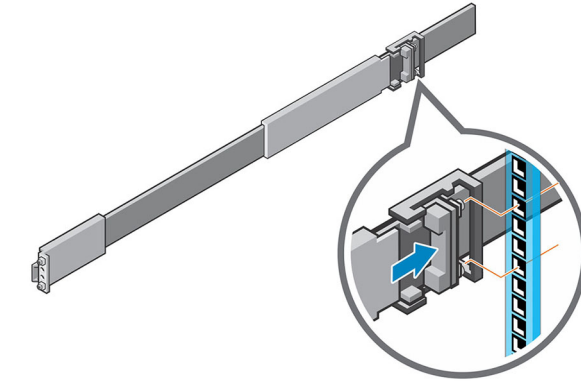


그림 5. 랙 후면에 레일 부착

- 3 랙 전면 포스트에 오른쪽 레일을 부착합니다.
 - a 오른쪽 레일을 4U 장착 위치의 하부 U 공간 2개와 맞춥니다.
 - b 4U 장착 위치의 하부 U 공간 2개의 가운데 구멍에 있는 맞춤 핀으로 레일을 앞으로 당깁니다.

딸깍하는 소리가 들리면 레일이 포스트에 고정된 것입니다.

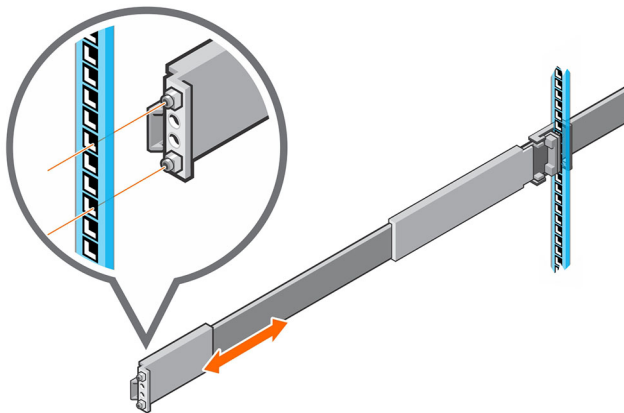


그림 6. 랙 전면에 레일 부착

- 4 M5 x 10mm 크기의 나사(106-002-452)를 레일 전면에 있는 구멍 2개 중 더 큰 쪽에 설치하여 레일을 고정합니다.

- 5 M5 x 16mm 크기의 나사(106-002-453)를 레일 후면에 있는 구멍 2개 중 더 큰 쪽에 설치하여 레일을 고정합니다.
- 6 2~5단계를 반복하여 왼쪽 레일을 설치합니다.
- 7 레일에 확장 엔클로저 새시를 장착합니다.
 - a 기계 리프트를 사용할 수 있는 경우, 확장 엔클로저와 함께 배송된 4개의 핸들을 사용하여 기계 리프트 위로 확장 엔클로저 새시를 들어올립니다.
 - b 기계 리프트를 사용할 수 없는 경우, 확장 엔클로저 새시에서 드라이브, 냉각 팬, 전원 공급 장치(PSUs), 엔클로저 관리 모듈(EMM)을 제거하고, 4개의 핸들을 사용하여 장착된 위치로 새시를 들어올립니다.
 - c 랙 전면에서, 랙 레일을 5~8cm(2~3인치) 정도 확장하여 확장 엔클로저 새시 레일을 랙 레일과 맞춥니다.

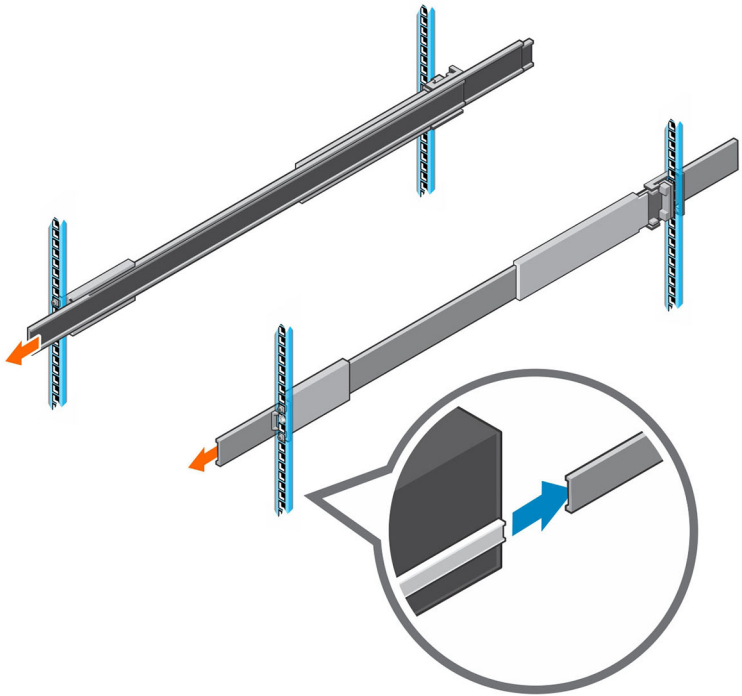


그림 7. 랙 레일 연장

- d 확장 엔클로저 새시 레일 위에 랙 레일을 밀어 넣습니다.
- e 확장 엔클로저 새시 측면에서 4개의 핸들을 분리합니다.

- f 랙에 확장 엔클로저 새시를 밀어 넣습니다.

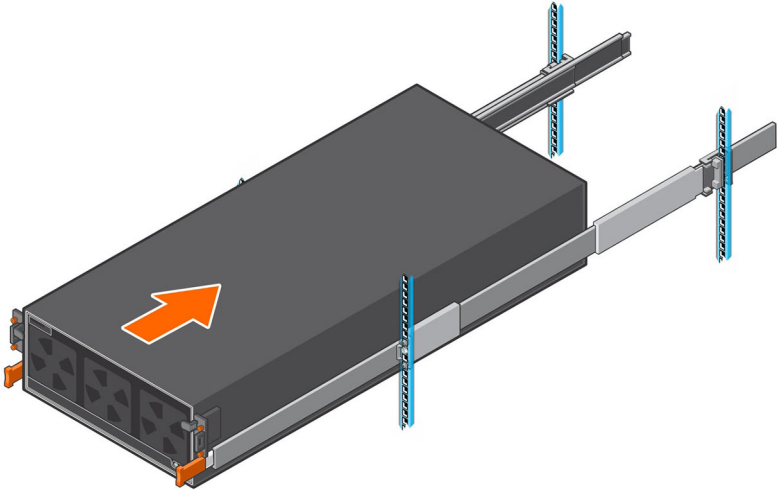


그림 8. 랙에 확장 엔클로저 장착

- 8 확장 엔클로저 새시에서 드라이브, 팬, 전원 공급 장치(PSU)s, EMM을 분리한 경우, 새시에서 이 구성 요소를 다시 설치합니다.
- 9 확장 엔클로저 새시와 상단 덮개를 고정합니다.
 - a 확장 엔클로저 새시의 전면에 어깨 나사와 나란히 있는 랙 구멍에 클립 너트 (106-569-307)를 6개 설치합니다.
 - b 주황색 엔클로저 래치 핸들을 사용하여 확장 엔클로저 새시를 랙 끝까지 밀습니다.
확장 엔클로저 새시가 랙에서 미끄러져 빠지지 않도록 자동 잠금 래치가 끼워져 완전히 맞물렸는지 확인합니다.
 - c 주황색 어깨 나사를 사용하여 확장 엔클로저 새시를 랙에 고정합니다.
 - d 상단 덮개가 2개의 작은 배송 나사로 고정되어 있는 경우 나사를 분리합니다.
 - e 어깨 나사를 사용하여 확장 엔클로저 새시의 상단 덮개를 랙에 고정합니다.

전면 베젤 설치

전면 베젤이 SC460 확장 엔클로저와 함께 배송되면 확장 엔클로저 전면 베젤을 설치합니다.

- 1 확장 엔클로저 전면과 베젤을 맞춥니다.
- 2 베젤 전면의 래치 2개를 누릅니다.

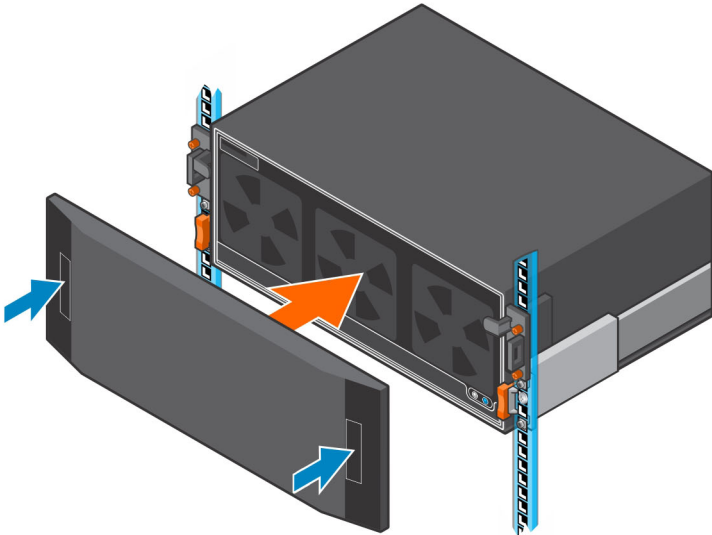


그림 9. 베젤 설치

- 3 베젤을 확장 엔클로저에 부착될 때까지 밀어넣습니다.
- 4 베젤의 전면에 있는 래치를 분리합니다.
- 5 베젤에 키 잠금장치가 있는 경우, 키로 잠금장치를 잠급니다.

NOM 정보(멕시코에만 해당)

다음 정보는 공식 멕시코 표준(NOM: Official Mexican Standards)을 준수하는 본 문서에 기술된 장치에 대한 내용입니다.

수입업체	Dell México, S.A. de C.V. Javier Barros Sierra, No. 540, Piso 10, Col. Lomas de Santa Fe C.P. 01219, Ciudad de México
모델 번호	CYAE
공급 전압	200~240VAC
입력 주파수	50/60Hz
입력 전류	4.5A 2개(N+1)

기술 사양

SC460 확장 엔클로저의 기술 사양이 다음 표에 정리되어 있습니다.

드라이브

SAS 하드 드라이브 Dell Enterprise Plus 드라이브
핫 스왑 가능 7,200rpm 12Gbps 3.5인치 SAS 하드 드라이브 최대 60개

연결성

구성 SC9000, SC7020 및 SC5020 스토리지 시스템: SC460 확장 엔클로저 최대 3개 지원SC460 확장 엔클로저

엔클로저 관리 모듈(EMMs)

EMM EMM당 4개의 12Gb SAS 포트가 있는 2개의 핫 스왑 가능 EMM입니다. 확장 엔클로저에서 길이 3m, 4m 및 5m의 Mini-SAS HD 케이블이 지원됩니다.

SAS 커넥터 SAS 커넥터는 SFF-8644를 준수합니다.

전원 공급 장치

와트 전원 공급 장치당 1600W

AC 전원

입력 전압	200~240VAC
입력 주파수	50/60Hz
입력 전류	4.5A 2개(N+1)

규격

높이(4U 새시)	17.5cm(6.89인치)
높이(4U 새시 + 1U 케이블 관리 트레이)	22.23cm(8.75인치)
너비(레일 포함)	44.45cm(17.5인치)
깊이(새시만 해당)	87.63cm(34.5인치)
최대 깊이(전체 구성)	92.46cm(36.4인치)
무게(최대 구성 시)	102.05kg(225파운드)

환경적 특성

온도

작동 시	5° ~ 40°C(41° ~ 104°F) 시간 당 최고 10°C의 온도 변화 기준
보관 시	-40° ~ 65°C(-40° ~ 149°F), 시간당 최고 25°C의 온도 변화 기준

상대 습도

작동 시	20% ~ 80%(비응축)
보관 시	10% ~ 90%(비응축)

고도

작동 시	-16 ~ 2300m(-50 ~ 7500ft)
보관 시	-16 ~ 10,600m(-50 ~ 35,000ft)