

SC460 拡張エンクロージャ

はじめに

メモ、注意、警告

① | **メモ:** 製品を使いやすくするための重要な情報を説明しています。

△ | **注意:** ハードウェアの損傷やデータの損失の可能性を示し、その問題を回避するための方法を説明しています。

⚠ | **警告:** 物的損害、けが、または死亡の原因となる可能性があることを示しています。

© 2017 ~ 2018 すべての著作権は Dell Inc. またはその子会社にあります。Dell、EMC、およびその他の商標は Dell Inc. またはその子会社の商標です。その他の商標は、それぞれの所有者の商標である可能性があります。

拡張エンクロージャのセットアップ

SC460 拡張エンクロージャをセットアップする場合は、次のベストプラクティスについて検討してください。

- SC460 拡張エンクロージャに付属している SAS ケーブルは 2 本です。高可用性環境で SC460 拡張エンクロージャをストレージシステムに接続する場合、SAS ケーブルがさらに 2 本必要になります。SAS ケーブルは、3 メートル、4 メートル、5 メートルの 3 種類を注文できます。
- 拡張エンクロージャとストレージシステム間のケーブルを接続する前に、各ポートおよびコネクタに物理的にラベルを付けます。
- ネットワーク全体でパワーサイクルを実行する場合は、常に正しい電源投入および電源切断手順に従うようにしてください。重要なネットワークコンポーネントが個別の電源回路に設定されていることを確認してください。

トピック：

- その他の情報
- 取り付けと設定
- NOM 情報 (メキシコのみ)
- 技術仕様

その他の情報

拡張エンクロージャを取り付けるには、次の追加情報が必要となる可能性があります。

- 『*Dell SC460 Expansion Enclosure Owner's Manual*』(*Dell SC460 拡張エンクロージャオーナーズマニュアル*)
ハードウェア機能、ハードウェアコンポーネントの交換、技術仕様など、SC460 拡張エンクロージャの情報について説明します。
- 『*Dell Storage Manager 管理者ガイド*』
Data Collector Manager および Dell Storage Manager Client の使用手順について説明します。

取り付けと設定

取り付けを開始する前に、拡張エンクロージャを取り付ける予定の場所で、独立した電源または UPS を備えたラック電源供給ユニット (PDU) からの標準電源が利用できることを確認してください。

安全に関する注意事項

けがを防ぎ、Storage Center 機器への損傷を避けるため、常にこれらの安全に関する注意事項に従ってください。

本ガイドで説明されている機器を Dell が指定する以外の方法で使用した場合、機器によって提供される保護機能が損なわれることがあります。お客様の安全と保護のため、以下の項に説明されているルールをお守りください。

① メモ: 各 Storage Center コンポーネントに同梱されている、安全および認可機関に関する情報を参照してください。保証情報は、別の文書に掲載されています。

取り付け時の安全に関する注意事項

SC460 拡張エンクロージャを取り付けるときは、これらの安全に関する注意事項に従ってください。



注意

90 kg (200 ポンド) を超える機器。SC460 拡張エンクロージャを取り付けるときは、適切な持ち上げ手法を使用してください。

- インストール前に、シャーシから、ドライブ、冷却ファン、電源装置ユニット (PSU)、エンクロージャ管理モジュール (EMM) を取り外す場合、機械リフトを使用せずに、拡張エンクロージャのシャーシを取り付けることができます。
シャーシから、ドライブ、冷却ファン、電源装置ユニット (PSU)、エンクロージャ管理モジュール (EMM) を取り外さない場合、機械リフトを使用して、拡張エンクロージャのシャーシを取り付ける必要があります。
- Dell では、ラックへの SC460 拡張エンクロージャの取り付けは、ラック取り付けの経験者のみが行うことを推奨しています。
- ラックに複数の拡張エンクロージャを取り付けるときは、下段から上段の順に、取り外すときは上段から下段の順に行ってください。

- ラックの構造は、取り付けられた拡張エンクロージャの総重量をサポートする必要があります。その設計には取り付け時や通常使用時にラックが傾いたり、押し倒されたりすることを防ぐ、固定機能が組み込まれているようにしてください。
- ラックが傾くのを防ぐため、ラックから引き出す拡張エンクロージャは、一度につき1台のみにしてください。
- 静電気放出による損傷を防ぐため、拡張エンクロージャが常に完全に接地されていることを確認してください。
- 拡張エンクロージャコンポーネントを取り扱うときは、静電気防止用のリストバンドまたは同様の保護用具を使用してください。

Storage Center 機器の開梱

拡張エンクロージャを開梱して、同梱されている物品を確認します。

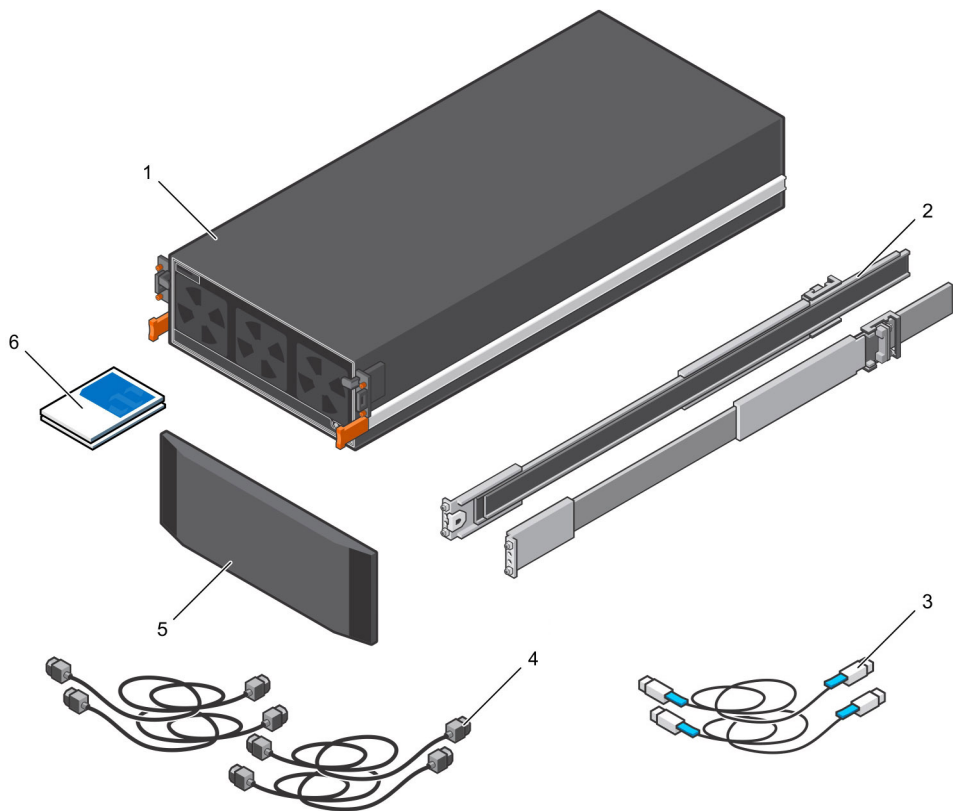


図 1. 拡張エンクロージャのコンポーネント

- | | | | |
|---|------------------------|---|--------------|
| 1 | 拡張エンクロージャ | 2 | ラックレール (2) |
| 3 | Mini-SAS HD ケーブル (2) | 4 | 電源ケーブル (4) |
| 5 | 前面ベゼル (オプション) | 6 | マニュアル |

取り付け場所の決定

SC460 拡張エンクロージャをラックに取り付ける場所を決定します。

- 1 拡張エンクロージャ用の 4U のスペースのあるラックの場所を特定します。

警告: 拡張エンクロージャをラックの 20U の下部より高い場所に取り付ける場合は、**けがをしないように、機械リフトを使用してください。**

- 2 拡張エンクロージャの下に 1U のケーブル管理トレイを取り付ける場合は、拡張エンクロージャとケーブル管理トレイ用の、合わせて 5U のスペースのあるラックの場所を特定します。

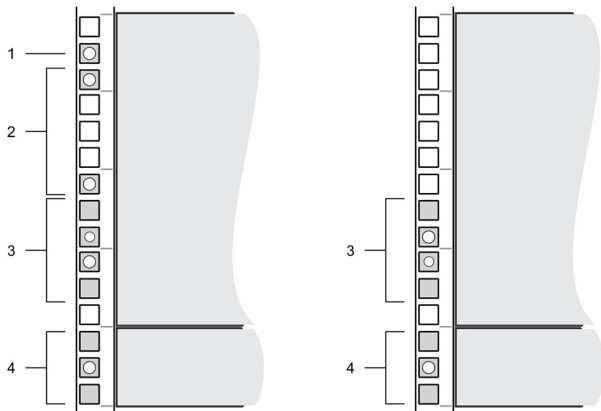



図 2. ラックの前面と背面からの取り付け場所

- | | | | |
|---|-----------------------|---|--------------------------|
| 1 | トップカバーを固定するクリップナットの位置 | 2 | 拡張エンクロージャを固定するクリップナットの位置 |
| 3 | 拡張エンクロージャラックレールの位置 | 4 | 1U のケーブル管理トレイレールの位置 |

SC460 拡張エンクロージャハードウェア取り付けキット

SC460 拡張エンクロージャには、次のハードウェア取り付けキットが付属しています。

表 1. 標準レールキット

部品	パーツ番号	説明
	106-002-452	M5-0.8 x 10 mm プラスなべ小 SEMS ネジ (数量 : 2) 拡張エンクロージャのレールをラックの前面に固定するために使用

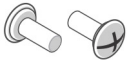
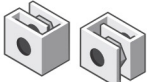
部品	パーツ番号	説明
	106-002-453	M5-0.8 x 16 mm プラスなべ小 SEMS ネジ (数量 : 2) 拡張エンクロージャのレールをラックの背面に固定するために使用
	106-569-307	M5-0.8 クリップナット (数量 : 6) 拡張エンクロージャシャーシとトップカバーを非標準ラックに固定するために使用

表 2. ユニバーサルレールキット

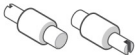

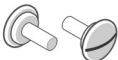
部品	パーツ番号	説明
	036-028-016	3.8 mm 位置合わせピン (数量 : 8 個) M5、#10-32、#12-24 のネジ穴のあるラック内のレールの取り付けに使用する交換用の位置合わせピン
	036-028-017	4.8 mm 位置合わせピン (数量 : 8 個) M6 ネジ穴のあるラック内のレールの取り付けに使用する交換用の位置合わせピン
	036-028-018	M4-0.7 x 10 mm 平頭ネジ (数量 : 4) ネジ穴を拡張エンクロージャレールを固定するために使用

表 3. 拡張エンクロージャシャーシハンドルキット

部品	パーツ番号	説明
	036-034-003	拡張エンクロージャシャーシハンドル (数量 : 4)





部品	パーツ番号	説明
		拡張エンクロージャシャーシを機械リフトに持ち上げてラックに取り付けるために使用

表 4. トップカバーおよび拡張エンクロージャシャーシキット

部品	パーツ番号	説明
	036-032-010	M5-0.8 x 12 mm ナイロンパッチ付きトラスヘッドプラスネジ (数量 : 2) 標準 Dell ラックまたはネジ穴のないサードパーティ製ラックにトップカバーを固定するために使用
	036-032-011	M6-1.0 x 12 mm ナイロンパッチ付きトラスヘッドプラスネジ (数量 : 6) 拡張エンクロージャシャーシを M6 ネジ穴で非標準ラックに固定するために使用
	036-032-009	#10-32 x 1/2 インチナイロンパッチ付きトラスヘッドプラスネジ (数量 : 6) 拡張エンクロージャシャーシを #10-32 ネジ穴で非標準ラックに固定するために使用
	036-032-012	#12-24 x 1/2 インチナイロンパッチ付きトラスヘッドプラスネジ (数量 : 6) 拡張エンクロージャシャーシを #12-24 ネジ穴で非標準ラックに固定するために使用

表 5. 1U 管理トレイレールキット

部品	パーツ番号	説明
	036-034-012	#8-32 x 3/4 インチプラスネジ (数量 : 5) トレイレールをラックに固定するために使用 (ラックの種類は問わない)

部品	パーツ番号	説明
	036-034-003	角穴位置合わせピン (数量 : 9) 0.375 インチの角穴のあるラック内のトレイレールの取り付けに使用する交換用の位置合わせピン
	036-034-004	ネジ穴位置合わせピン (数量 : 9) ネジ穴のあるラック内のトレイのレールの取り付けに使用する交換用の位置合わせピン

ケーブル管理トレイの取り付け

1U のケーブル管理トレイを使用する場合は、トレイを取り付けてから、SC460 拡張エンクロージャを取り付けます。

前提条件

必要な機材は以下のとおりです。

- ドライバ (034-000-193)
- 4 本の 8-32 x 0.75 インチの刻み付き頭のプラス穴ネジ (036-034-012)
- 左側の 1U のケーブル管理トレイレール (042-034-012)
- 右側の 1U のケーブル管理トレイレール (042-034-008)
- 1U のケーブル管理トレイ (042-033-060)

手順

- 1 1U のケーブル管理トレイレール (042-034-012 と 042-034-008) の長さをラックに合わせて調整します。
- 2 上矢印が正しい方向で示されるようにレールを合わせます。また、FRONT (前面) とラベル付けされたレールの側面が、ラックの前面にくるようにします。
- 3 左右それぞれのレールの位置合わせピンをラックの前面および背面にある取り付け穴に挿入します。
- 4 レールの前面と背面にある穴に 8-32 x 0.75 インチのネジ (036-034-012) を取り付け、レールを固定します。

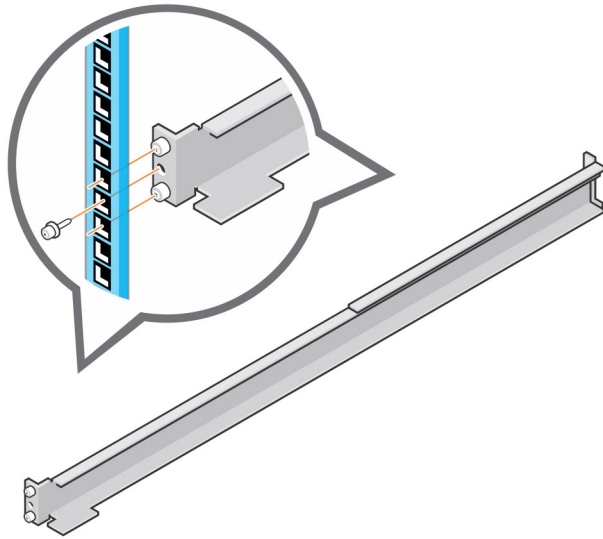


図 3. ラックへのレールの固定

- 5 上矢印が正しい方向で示されるように 1U のケーブル管理トレイ (042-033-060) を合わせます。また、FRONT (前面) とラベル付けされたトレイの側面が、ラックの前面にくるようにします。

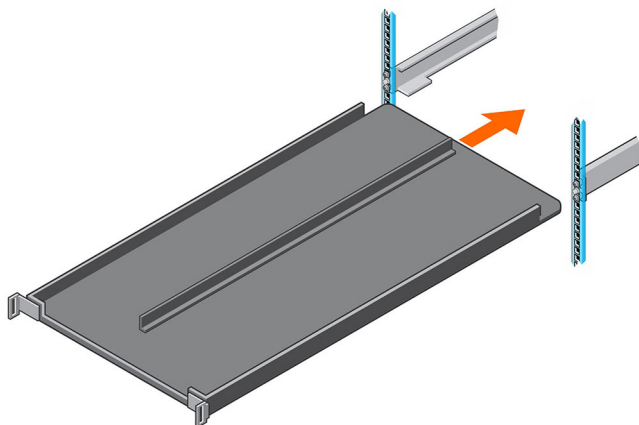


図 4. ケーブル管理トレイを合わせる

- 6 所定の位置にロックされるまで、1U のケーブル管理トレイをレールに差し込みます。

拡張エンクロージャの取り付け

ラックにレールを取り付け、レール上に SC460 拡張エンクロージャを取り付けます。

前提条件

必要な機材は以下のとおりです。

- ドライバ (034-000-193)
- 6 つのクリップナット (106-569-307)
- 2 本の M5 x 10 mm プラス穴のなべ頭ネジ (106-002-452)
- 2 本の M5 x 16 mm プラス穴のなべ頭ネジ (106-002-453)

手順

- 1 拡張エンクロージャラックレールの長さをラックレールに合わせて調整します。
- 2 ラックの背面ポストに右側のレールを取り付けます。
 - a 4U の取り付け場所の 2U スペース下部に右側のレールの位置を合わせます。
 - b ラックポストの外側のリリースラッチを使用して、ポストの上にキャッチメカニズムを配置します。
 - c レールを押し込んで、ラックポストに固定します。
レールがポストに固定されると、「カチッ」という音がします。

- d ポスト / キャッチメカニズムが固定され、ラックポストに取り付けられていることを確認します。

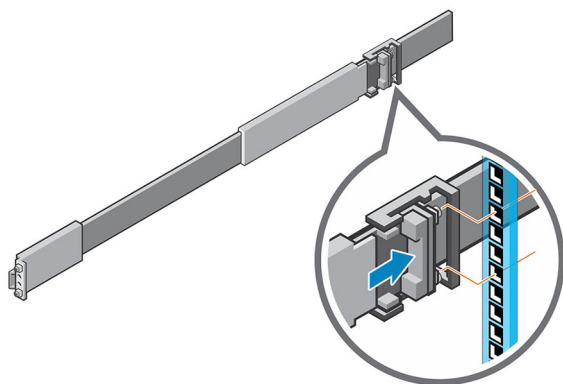


図 5. ラックの背面にレールを取り付ける

- 3 ラックの前面ポストに右側のレールを取り付けます。
- a 4U の取り付け場所の 2U スペース下部に右側のレールの位置を合わせます。
 - b 位置合わせピンを 4U の取り付け場所の 2U スペース下部の中央の穴に配置して、レールを前方に引きます。
- レールがポストに固定されると、「カチッ」という音がします。

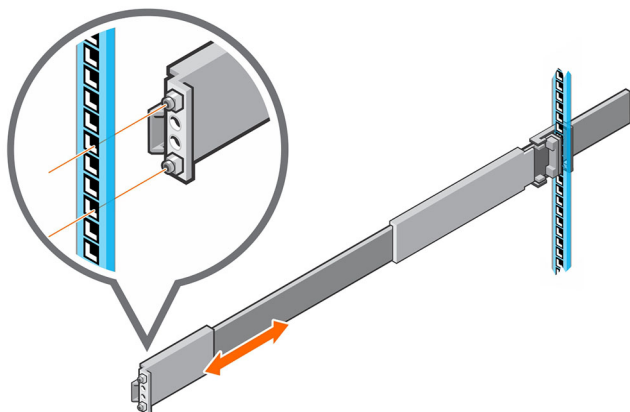


図 6. ラックの前面にレールを取り付ける

- 4 レールの前面にある 2 つの穴の大きい方に M5 x 10 mm のネジ (106-002-452) を取り付け、レールを固定します。
- 5 レールの背面にある 2 つの穴の大きい方に M5 x 16 mm のネジ (106-002-453) を取り付け、レールを固定します。
- 6 手順 2 ~ 5 を繰り返して、左側のレールを取り付けます。
- 7 レールの上に 拡張エンクロージャ のシャーシを取り付けます。
 - a 機械リフトを使用できる場合は、拡張エンクロージャに同梱されている 4 個のハンドルを使用して拡張エンクロージャシャーシを機械リフトの上に持ち上げます。
 - b 機械リフトを使用できない場合は、拡張エンクロージャシャーシからドライブ、冷却ファン、電源装置ユニット (PSU)、およびエンクロージャ管理モジュール (EMM) を取り外し、4 個のハンドルを使用してシャーシを取り付ける位置へ持ち上げます。
 - c ラックの前面から、ラックレールを約 5 ~ 8 cm (2 ~ 3 インチ) 引き出して拡張エンクロージャシャーシレールをラックレールに合わせます。

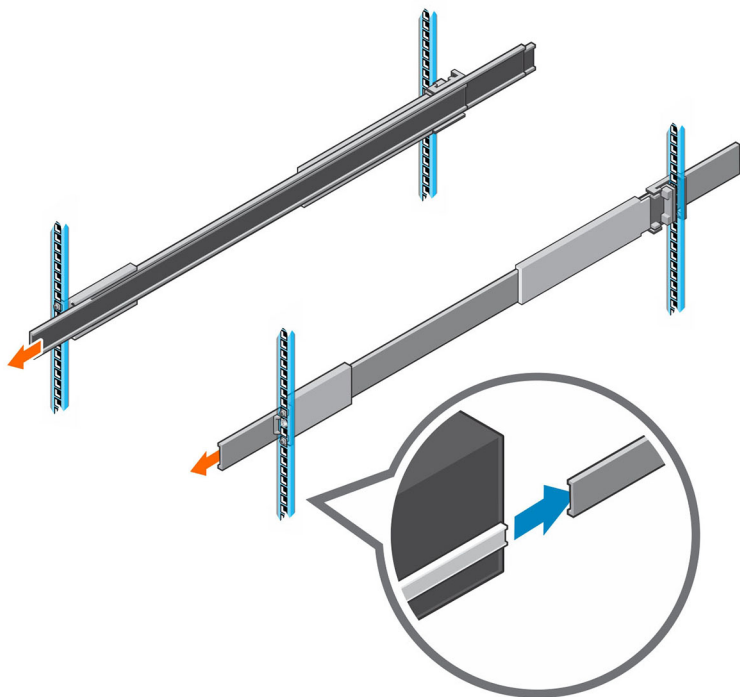


図 7. ラックレールの引き出し

- d ラックレールを拡張エンクロージャのシャーシレールの上にスライドさせます。
- e 拡張エンクロージャのシャーシの側面から 4 個のハンドルを取り外します。
- f 拡張エンクロージャのシャーシをラックに挿入します。

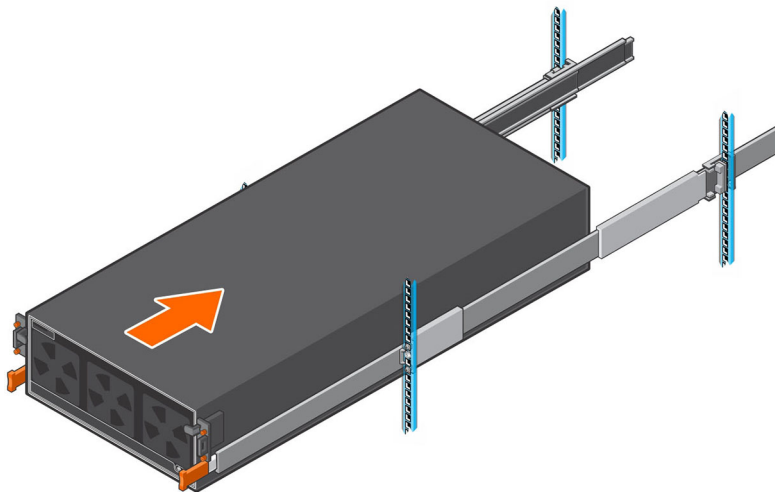


図 8. ラックへの拡張エンクロージャの取り付け

- 8 拡張エンクロージャシャーシからドライブ、ファン、PSU、および EMM が取り外された場合は、これらのコンポーネントをシャーシに再度取り付けます。
- 9 拡張エンクロージャシャーシとトップカバーを固定します。
 - a 6 つのクリップナット (106-569-307) を拡張エンクロージャシャーシの前面にある肩ネジと位置が合うラックの穴に取り付けます。
 - b オレンジのエンクロージャラッチハンドルを使用して、拡張エンクロージャシャーシを完全にラックに押し込みます。

セルフロックラッチ押し、拡張エンクロージャシャーシがラックから外れないように完全に装着されていることを確認します。
 - c オレンジの肩ネジを使用して、ラックに拡張エンクロージャシャーシを固定します。
 - d トップカバーが 2 本の小さな出荷用ネジで固定されている場合は、ネジを取り外します。
 - e 肩ネジを使用して、拡張エンクロージャシャーシのトップカバーをラックに固定します。

前面ベゼルの取り付け

前面ベゼルが SC460 拡張エンクロージャに同梱されている場合は、ベゼルの拡張エンクロージャの前面に取り付けます。

- 1 ベゼルの拡張エンクロージャの前面に合わせます。
- 2 ベゼルの前面にある 2 個のラッチを押します。

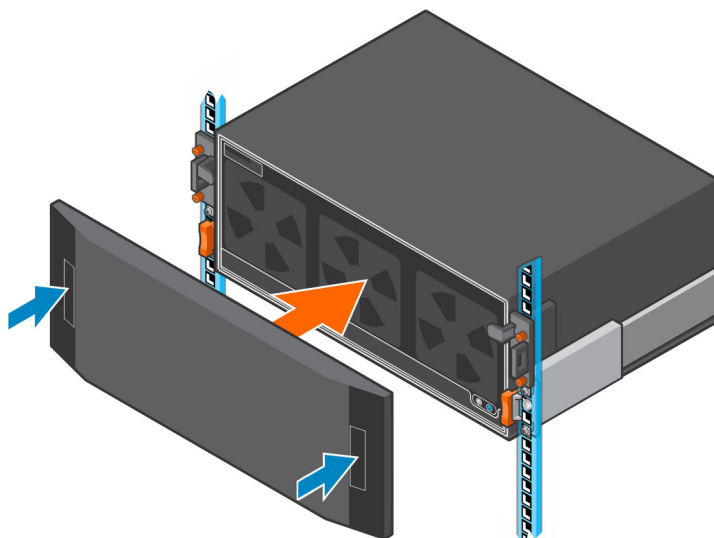


図 9. ベゼルの取り付け

- 3 ベゼルが拡張エンクロージャに取り付けられるまで、所定の位置に押し込みます。
- 4 ベゼルの前面にあるラッチを外します。
- 5 ベゼルのキーロックがある場合は、キーでベゼルのロックします。

NOM 情報 (メキシコのみ)

以下は、メキシコの公式規格 (NOM) の仕様に準拠する、本書で取り上げている装置に関する情報です。

輸入者	Dell México, S.A. de C.V. Javier Barros Sierra, No. 540, Piso 10, Col. Lomas de Santa Fe C.P. 01219, Ciudad de México
モデル番号	CYAE
供給電圧	200 ~ 240 VAC
入力周波数	50/60 Hz
入力電流	4.5 A x2 (N+1)

技術仕様

次の表は、SC460 拡張エンクロージャの技術仕様を示したものです。

ドライブ

SAS ハードドライブ	Dell Enterprise Plus ドライブ 最大 60 台のホットスワップ対応 7.2 K RPM 12 Gbps 3.5 インチ SAS ハードドライブ
-------------	--

接続性

構成	SC9000、SC7020、SC5020 ストレージシステムは最大 3 台の SC460 拡張エンクロージャをサポートします。
----	---

エンクロージャ管理モジュール (EMM)

EMM	2 台のホットスワップ対応 EMM (EMM 1 台あたり 4 つの 12 Gb SAS ポートが付属)。拡張エンクロージャは、長さが 3 m、4 m、および 5 m の mini-SAS HD ケーブルに対応しています。
-----	---

SAS コネクタ	SAS コネクタは SFF-8644 に準拠しています。
----------	------------------------------

電源装置

ワット数	電源 1 台あたり 1600 W
------	------------------

AC 電源

入力電圧	200 ~ 240 VAC
入力周波数	50/60 Hz
入力電流	4.5 A x2 (N+1)

寸法

高さ (4 U シャーシ)	17.5 cm (6.89 インチ)
高さ (4 U シャーシ + 1 U ケーブル管理トレイ)	22.23 cm (8.75 インチ)
幅 (レール含む)	44.45 cm (17.50 インチ)
奥行 (シャーシのみ)	87.63 cm (34.5 インチ)
最大奥行 (完全構成時)	92.46 cm (36.4 インチ)
重量 (最大構成)	102.05 kg (225.0 ポンド)

環境

温度

動作時	1 時間当たり最大 10°C の温度変化で 5 ~ 40°C (41 ~ 104°F)
ストレージ	1 時間当たり最大 25°C の温度変化で -40 ~ 65°C (-40 ~ 149°F)

相対湿度

動作時	20 % ~ 80 % (結露しないこと)
ストレージ	10% ~ 90% (結露しないこと)

高度

動作時	-16 ~ 2300 m (-50 ~ 7500 フィート)
ストレージ	-16 ~ 10,600 m (-50 ~ 35,000 フィート)