

מעטפת הרחבה SC460

מדריך תחילת עבודה

הערות, התראות ואזהרות

- הערה: "הערה" מציינת מידע חשוב שמסייע להשתמש במוצר ביתר יעילות. ⓘ
- התראה: "התראה" מציינת נזק אפשרי לחומרה או אובדן נתונים, ומסבירה כיצד ניתן למנוע את הבעיה. ⚠
- אזהרה: "אזהרה" מציינת אפשרות של נזק לרכוש, פגיעה גופנית או מוות. ⚠

© 2017 – 2018 Dell Inc. או החברות המסונפות לה. כל הזכויות שמורות. Dell, EMC, וכן סימנים מסחריים נוספים הם סימנים מסחריים של Dell Inc. או חברות הבת שלה. סימנים מסחריים נוספים עשויים להיות סימנים מסחריים של בעליהם בהתאמה.

הגדרת מארז הרחבה

שקול את שיטות העבודה המומלצות המתוארות להלן בעת התקנת מעטפת הרחבה SC460:

- מעטפת הרחבה SC460 מסופקת עם שני כבלי SAS. שני כבלי SAS נוספים דרושים לחיבור מעטפת הרחבה SC460 למערכת אחסון בסביבה בעל זמינות גבוהה. אפשר להזמין את כבלי SAS באורכים של שלושה, ארבעה או חמישה מטרים.
- לפני חיבור כבלים בין מעטפת הרחבה ומערכת אחסון, סמן כל יציאה ומחבר בתוית פיזית.
- הקפד לבצע נוהלי הפעלה וכיבוי נאותים בעת ביצוע פעולות הפעלה מחזוריות באמצעות הרשת. ודא כי רכיבי רשת חיוניים יושבים על מעגלי חשמל נפרדים.

נושאים:

- מידע נוסף שעשוי לסייע לך
- התקנה והגדרת תצורה
- מידע על NOM (מקסיקו בלבד)
- מפרט טכני

מידע נוסף שעשוי לסייע לך

כדי להתקין את מעטפת הרחבה, ייתכן שתצטרך את הפרטים הנוספים הבאים:

- *Dell SC460 Expansion Enclosure Owner's Manual* (מדריך למשתמש) מספק מידע אודות מעטפת הרחבה SC460, כמו תכונות חומרה, החלפת רכיבי חומרה ומפרטים טכניים.
- *Dell Storage Manager Administrator's Guide* (מדריך למנהל מערכת) מספק הוראות לשימוש במנהל Data Collector ובלקוח Dell Storage Manager.

התקנה והגדרת תצורה

לפני שתתחיל בהתקנה, ודא כי האתר שבו אתה מתכוון להתקין את מעטפת הרחבה מצויד בחשמל סטנדרטי ממקור עצמאי או מיחידת חלוקת מתח (PDU) המיועדת לחשמל בארון תקשורת ומצויד ב-UPS.

הנחיות הבטיחות

הקפד תמיד להישמע להוראות בטיחות אלה כדי למנוע פציעה ונזק לציוד ה- Storage Center (מרכז האחסון)

אם הציוד המתואר במדריך זה מופעל באופן שלא צוין על ידי Dell, ההגנות שמספק הציוד עלולות להיפגע. למען בטיחותך והגנתך, הקפד על הכללים המתוארים בסעיפים הבאים.

הערה: קרא את פרטי הבטיחות ואת המידע הרגולטורי שנשלח עם כל אחד מרכיבי ה-Storage Center. פרטי האחריות מצורפים כמסמך נפרד. 

הוראות בטיחות להתקנה

פעל בהתאם להנחיות הבטיחות הבאות בעת התקנת מעטפת הרחבה SC460:

התראה

משקל הציוד עולה על 90 ק"ג (200 ליברות). יש להפעיל שיטות הרמה נאותות בעת התקנת מעטפת הרחבה SC460.

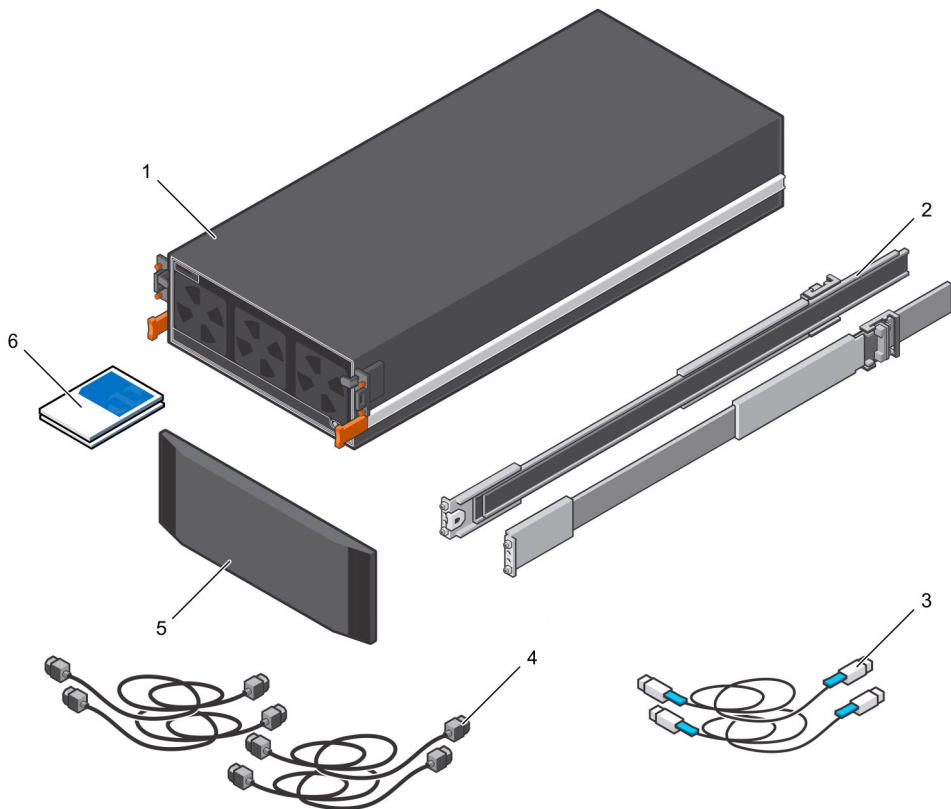


- אפשר להתקין את מארז מעטפת הרחבה בלי להשתמש במכשיר הרמה מכני אם מסירים את הכוננים, את המאווררים, את יחידות ספק הכוח (PSU) ואת מודולי ניהול המעטפת (EMM) מהמארז לפני התקנתו.
- חובה להשתמש במכשיר הרמה מכני להתקנת מארז מעטפת הרחבה אם לא מסירים את הכוננים, המאווררים, ה- PSU וה- EMM מהמארז.
- Dell ממליצה שרק אנשים עם ניסיון בהרכבה בארון תקשורת יתקינו מעטפת הרחבה SC460 בארון תקשורת.
- בעת התקנת מספר מעטפות הרחבה בארון תקשורת, יש למלא אותו מלמטה למעלה ולרוקן את ארון התקשורת מלמעלה למטה.
- מבנה ארון התקשורת חייב להיות מסוגל לתמוך במשקל הכולל מעטפות הרחבה המותקנות. התכנון חייב לכלול תכנון ייצוב מתאימות, כדי למנוע נטייה או נפילה של ארון התקשורת במהלך ההתקנה או בשימוש רגיל.
- כדי להימנע מסיכון של התהפכות ארון התקשורת, החלק החוצה רק מעטפת הרחבה אחת מתוך ארון התקשורת בכל פעם.
- הקפד תמיד על הארקה מלאה של מעטפת הרחבה, כדי למנוע נזק כתוצאה מפריקה אלקטרוסטטית.

· בעת טיפול ברכיבי מעטפת הרחבה, הקפד להשתמש ברצועת הארקה אלקטרוסטטית לפרק כף היד או באמצעי הגנה דומה.

הוצאת ציוד ה- Storage Center (מרכז האחסון) מהאריזה

הוצא את מעטפת הרחבה מהאריזה וזהה את הפריטים שנכללו במשלוח.



איור 1. רכיבי מארז הרחבה

1	מעטפת הרחבה
2	מסגרת קדמית (אופציונלית)
3	כבלי Mini-SAS HD (2)
4	מסילות ארון תקשורת (2)
5	כבלי חשמל (4)
6	תיעוד

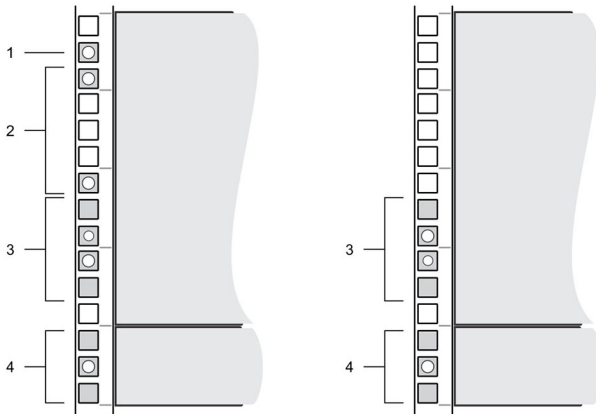
קבע את מיקום ההרכבה

קבע היכן להרכיב את מעטפת הרחבה SC460 בארון התקשורת.

1 מצא מקום בארון התקשורת שבו יש 4U פנויים עבור מעטפת הרחבה.

⚠ אזהרה: אם בכוונתך להתקין את מעטפת הרחבה מעל קו 20U בארון התקשורת, השתמש במכשיר הרמה מכני כדי למנוע פגיעה.

2 אם בכוונתך להתקין מגש ניהול כבלים 1U מתחת למעטפת הרחבה, מצא מקום בארון התקשורת שבו יש 5U פנויים עבור מעטפת הרחבה ומגש ניהול הכבלים.



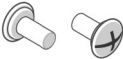
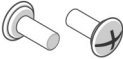
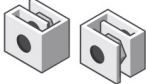
איור 2. מיקום הרכבה מחזית ומגב ארון התקשורת

- | | | | |
|---|-------------------------------------|---|--------------------------------------|
| 1 | מיקום אומי תפס להידוק הכיסוי העליון | 2 | מיקום אומי תפס להידוק מעטפת הרחבה |
| 3 | מיקום מסילות המעמד של מעטפת הרחבה | 4 | מיקום המסילות של מגש ניהול הכבלים 1U |


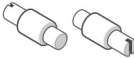
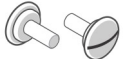
מעטפת הרחבה SC460 ערכת חומרה להרכבה

מעטפת הרחבה SC460 מסופקת עם ערכות החומרה הבאות להרכבה:

טבלה 1. ערכת מסילות רגילה

תיאור	מספר חלק	חלק
בורג SEM5 פיליפס M5 x 0.8 מ"מ עם ראש מעוגל (כמות: 2) משמש להידוק מסילות מעטפת הרחבה לחזית ארון התקשורת	106-002-452	
בורג SEM5 פיליפס M5 x 0.8 מ"מ עם ראש מעוגל (כמות: 2) משמש להידוק מסילות מעטפת הרחבה לחלק האחורי של ארון התקשורת	106-002-453	
אום תפס M5 0.8 (כמות: 6) משמש להידוק הכיסוי העליון והמארז של מעטפת הרחבה אל ארון תקשורת ללא חורים מתוברגים	106-569-307	



טבלה 2. ערכת מסילות אוניברסלית

תיאור	מספר חלק	חלק
פין יישור 3.8 מ"מ (כמות: 8) פין יישור חלופי המשמש להרכבת מסילות בארונות תקשורת שבהם יש חורים מתוברגים M5, #10-32, או #12-24	036-028-016	
פין יישור 4.8 מ"מ (כמות: 8) פין יישור חלופי המשמש להרכבת מסילות בארונות תקשורת שבהם יש חורים עם תברג M6	036-028-017	
בורג ראש שטון M4 x 0.7 מ"מ (כמות: 4) משמש להידוק מסילות מעטפת הרחבה אל ארון תקשורת עם חורים מתוברגים	036-028-018	

טבלה 3. ערכת ידית למארז מארז הרחבה

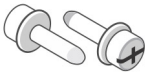


תיאור	מספר חלק	חלק
ידית למארז מעטפת הרחבה (כמות: 4) משמשת להרמת מארז מעטפת הרחבה אל מעלית מכנית לצורך הרכבה בארון תקשורת	036-034-003	

טבלה 4. ערכת כיסוי עליון ומארז מארז הרחבה

תיאור	מספר חלק	חלק
בורג פיליפס M5 x 0.8 x 12 מ"מ עם ראש מעוגל גדול ודיסקית ניילון (כמות: 2) משמש להידוק הכיסוי העליון לארון תקשורת סטנדרטי של Dell או לארון תקשורת של צד שלישי עם חורים לא מתוורגים	036-032-010	
בורג פיליפס M6 x 1.0 x 12 מ"מ עם ראש מעוגל גדול ודיסקית ניילון (כמות: 6) משמש להידוק מארז מעטפת הרחבה אל ארון תקשורת לא סטנדרטי עם חורים עם תבריג M6	036-032-011	
בורג פיליפס עם ראש מעוגל גדול #10-32 x 1/2 אינץ' ודיסקית ניילון (כמות: 6) משמש להידוק מארז מעטפת הרחבה אל ארון תקשורת לא סטנדרטי עם חורים עם תבריג #10-32	036-032-009	
בורג פיליפס עם ראש מעוגל גדול #12-24 x 1/2 אינץ' ודיסקית ניילון (כמות: 6) משמש להידוק מארז מעטפת הרחבה אל ארון תקשורת לא סטנדרטי עם חורים עם תבריג #12-24	036-032-012	

טבלה 5. ערכת מסילות למגש ניהול 1U

תיאור	מספר חלק	חלק
בורג פיליפס #8-32 x 3/4 אינץ' (כמות: 5)	036-034-012	

חלק	מספר חלק	תיאור
		משמש להידוק מסילות המגש לארון תקשורת, ללא תלות בסוג ארון התקשורת
	036-034-003	פין יישור לחור מרובע (כמות: 9) פין יישור חלופי המשמש להרכבת מסילות מגש בארונות תקשורת שבהם יש חורים מרובעים בגודל 0.375 אינץ'
	036-034-004	פין יישור לחור מתוברג (כמות: 9) פין יישור חלופי המשמש להרכבת מסילות מגש בארונות תקשורת שבהם יש חורים מתוברגים

התקנת מגש ניהול הכבלים

אם בכוונתך להשתמש במגש ניהול כבלים 1U, התקן את המגש לפני התקנת מעטפת הרחבה SC460.

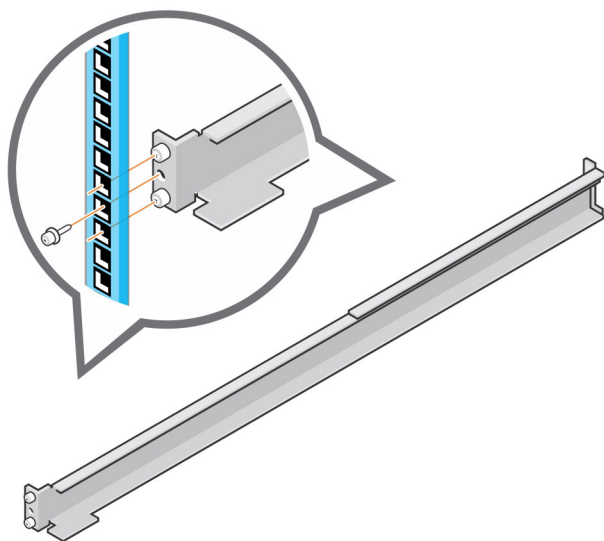
דרישת קדם

ציוד נדרש:

- מברג (034-000-193)
- ארבעה בורגי פיליפס 8-32 x 0.75 אינץ' עם ראש משונן (036-034-012)
- מסילה שמאלית למגש ניהול כבלים 1U (042-034-012)
- מסילה ימנית למגש ניהול כבלים 1U (042-034-008)
- מגש ניהול כבלים 1U (042-033-060)

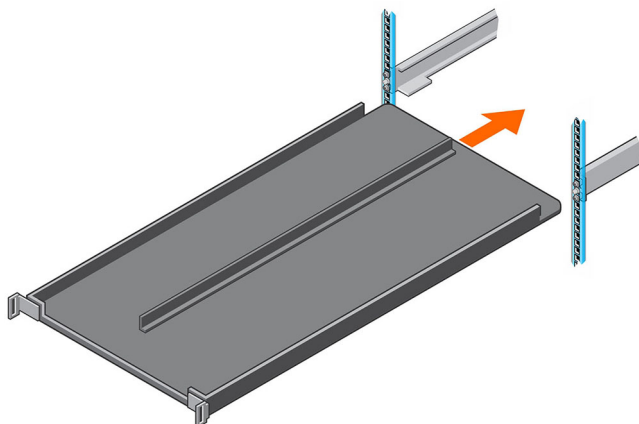
שלבים

- 1 התאם את האורך של מסילות מגש ניהול הכבלים 1U (042-034-012 ו-042-034-008) כך שיתאימו לארון התקשורת.
- 2 ישר את המסילות כך שהחץ כלפי מעלה מצביע לכיוון הנכון וצד המסילה המסומן FRONT נמצא בחזית ארון התקשורת.
- 3 הכנס את פני היישור של המסילה השמאלית והימנית לתוך חורי ההרכבה בחזית ובגב ארון התקשורת.
- 4 הדק את המסילות באמצעות הכנסת בורגי 8-32 x 0.75 אינץ' (036-034-012) לתוך החורים בחזית ובחלק האחורי של המסילות.



איור 3. הידוק המסילות לארון התקשורת

5 ישר את מגש ניהול הכבלים 1U (042-033-060) כך שהחץ כלפי מעלה מצביע לכיוון הנכון וצד המגש המסומן FRONT נמצא בחזית ארון התקשורת.



איור 4. יישור מגש ניהול הכבלים

6 החלק את מגש ניהול הכבלים 1U על המסילות עד שיינעל למקומו בנקישה.

התקנת מארז הרחבה

התקן את המסילות בארון התקשורת, והרכב את מעטפת הרחבה SC460 על המסילות.

דרישת קדם

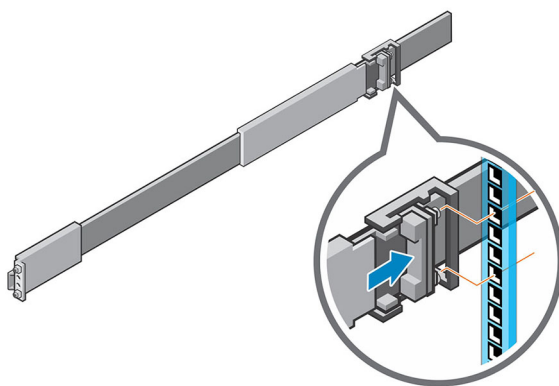
ציוד נדרש:

- מברג (034-000-193)
- שישה אומי תפס (106-569-307)
- שני בורגי פיליפס M5 x 10 מ"מ עם ראש עגול (106-002-452)
- שני בורגי פיליפס M5 x 16 מ"מ עם ראש עגול (106-002-453)

שלבים

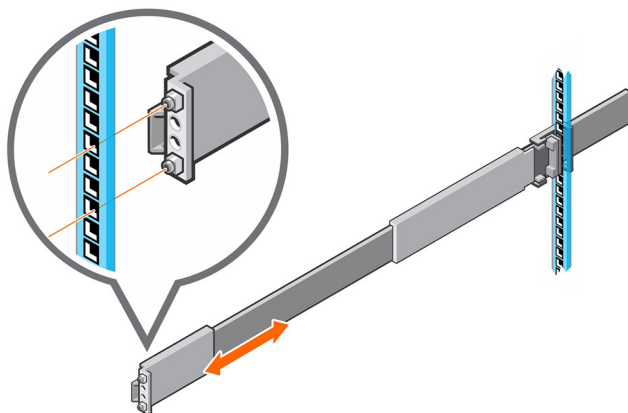
- 1 התאם את האורך של מסילות מעטפת ההרחבה כך שיתאימו לארון התקשורת.
- 2 חבר את המסילה הימנית אל העמוד האחורי של ארון התקשורת.
 - a ישר את המסילה הימנית עם שני מרווחי U הנמוכים יותר מתוך ה-4U של מיקום ההרכבה.
 - b כאשר תפס השחרור בחלק החיצוני של עמוד ארון התקשורת, הנח את מנגנון התפס מעל העמוד.
 - c דחף את המסילה אחורה כדי להדק את המסילה אל עמוד ארון התקשורת. נשמע קליק המציין שהמסילה מהודקת לעמוד.

d דא שהעמוד/מנגנון התפס מהודקים ומחוברים לעמוד של ארון התקשורת.



איור 5. חבר את המסילה לחלק האחורי של ארון התקשורת

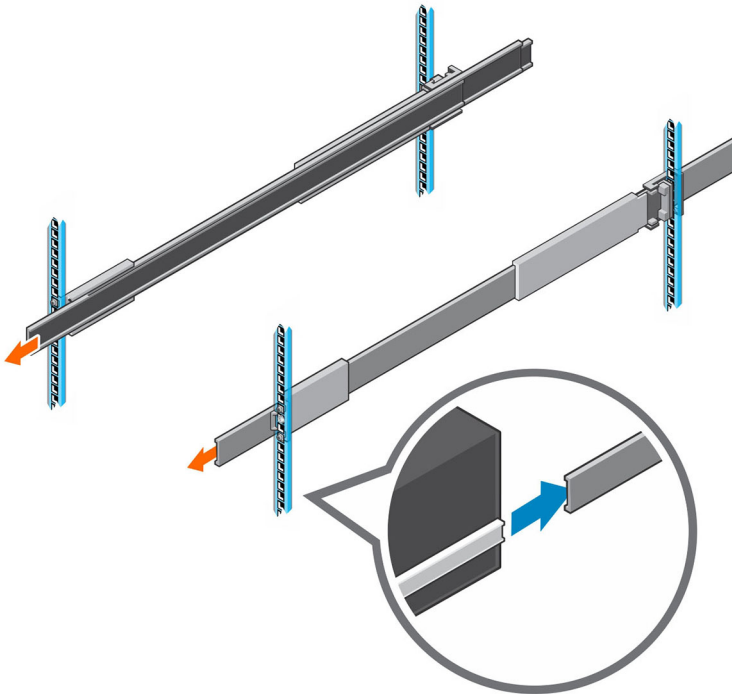
- 3 חבר את המסילה הימנית אל העמוד הקדמי של ארון התקשורת.
- a ישר את המסילה הימנית עם שני מרווחי U הנמוכים יותר מתוך ה-4U של מיקום ההרכבה.
- b משוך את המסילה קדימה, כך שהפינים ליישור ממוקמים בחורים האמצעיים בשני מרווחי U הנמוכים מתוך ה-4U של מיקום ההרכבה.
- נשמע קליק המציין שהמסילה מהודקת לעמוד.



איור 6. חבר את המסילה לחלק הקדמי של ארון התקשורת

- 4 הדק את המסילה על ידי התקנת בורג $10 \times M5$ מ"מ (106-002-452) בחור הגדול מבין שני החורים בחזית המסילה.

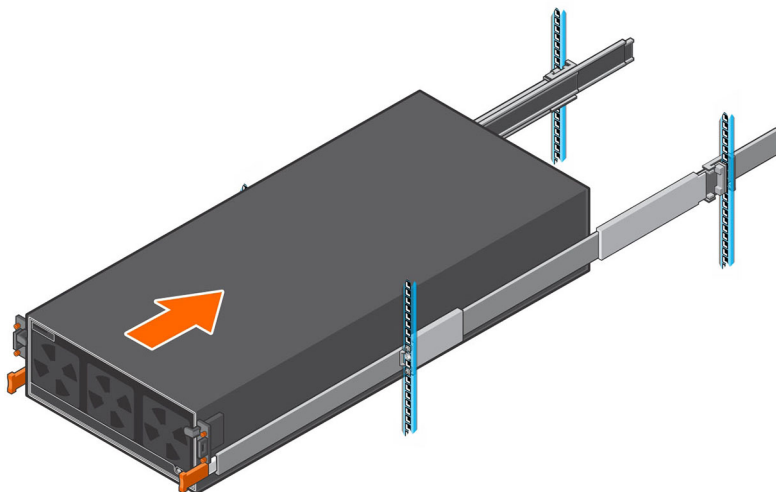
- 5 הדק את המסילה על ידי התקנת בורג M5 x 16 מ"מ (106-002-453) בחור הגדול מבין שני החורים בחלק האחורי של המסילה.
- 6 חזור על שלבים 2 עד 5 כדי להתקין את המסילה השמאלית.
- 7 הרכב את התושבת של מעטפת הרחבה במסילות.
- a אם זמין מכשיר הרמה מכני, השתמש בארבע הידיות המצורפות למעטפת הרחבה כדי להרים את מארז מעטפת הרחבה על מכשיר ההרמה המכני.
- b אם אין מכשיר הרמה מכני, הסר את הכוננים, המאווררים, יחידות ספק הכוח (PSU), ומודולי ניהול המארז (EMM) ממארז מעטפת הרחבה והשתמש בארבע הידיות כדי להרים את המארז אל מיקום ההתקנה.
- c מחזית ארון התקשורת, משוך את המסילות כ-5 עד 8 ס"מ ויישר את מסילות מארז מעטפת הרחבה מול מסילות ארון התקשורת.



איור 7. שליפת מסילות ארון התקשורת

- d החלק את מסילות ארון התקשורת מעל מסילות מארז מעטפת הרחבה.
- e הסר את ארבע הידיות מצידו מארז מעטפת הרחבה.

f החלק את מארז מעטפת הרחבה לתוך ארון התקשורת.



איור 8. התקנת מארז הרחבה בארון התקשורת

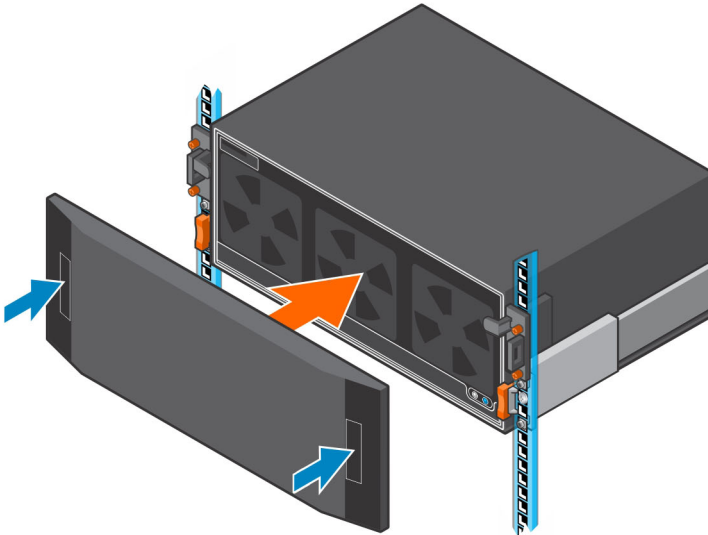
- 8 אם הכוננים, המאוררים, ה-PSU וה-EMM הוסרו ממארז מעטפת הרחבה, התקן רכיבים אלה מחדש במארז.
- 9 הדק את מארז מעטפת הרחבה והכיסוי העליון.
 - a התקן את ששת אומי התפס (307-569-106) בחורי ארון התקשורת המיושרים מול בורגי הכתף בחזית מארז מעטפת הרחבה.
 - b השתמש בידידות תפס המארז הכתומות כדי לדחוף את מארז מעטפת הרחבה באופן מלא לתוך ארון התקשורת.

ודא שתפסי הנעילה העצמית נדחפו פנימה ונתפסו היטב כדי למנוע ממארז מעטפת הרחבה להחליק החוצה מארון התקשורת.
 - c אבטח את מארז מעטפת הרחבה אל ארון התקשורת באמצעות בורגי הכתף הכתומים.
 - d אם הכיסוי העליון מהודק באמצעות שני ברגים קטנים למשלוח, הסר ברגים אלה.
 - e הדק את הכיסוי העליון של מארז מעטפת הרחבה אל ארון התקשורת באמצעות בורגי הכתף.

התקן את המסגרת הקדמית

אם נשלחה מסגרת קדמית ביחד עם מעטפת הרחבה SC460, התקן את המסגרת הקדמית בחזית מעטפת הרחבה.

- 1 ישר את המסגרת הקדמית עם חזית מעטפת הרחבה.
- 2 לחץ על שני התפסים בחזית המסגרת הקדמית.



איור 9. התקן את המסגרת הקדמית

- 3 דחף את המסגרת הקדמית למקומה עד שהיא מתחברת למעטפת הרחבה.
- 4 שחרר את התפסים בחזית המסגרת הקדמית
- 5 אם המסגרת הקדמית כוללת נעילה במפתח, נעל אותה באמצעות המפתח.

מידע על NOM (מקסיקו בלבד)

המידע הבא ניתן לגבי ההתקן המתואר במסמך זה, בהתאם לדרישות התקנים המקסיקניים הרשמיים (NOM):

<p>Dell México, S.A. de C.V. Javier Barros Sierra, No. 540, Piso 10, Col. Lomas de Santa Fe C.P. 01219, Ciudad de México</p>	יבואן
CYAE	מספר דגם
200-240 וולט ז"ח	מתח אספקה
50/60 הרץ	תדר כניסה
4.5 X 2 אמפר (N+1)	זרם כניסה

מפרט טכני

המפרטים הטכניים של מעטפת הרחבה SC460 מוצגים בטבלאות הבאות.

כוננים

<p>כונני Dell Enterprise Plus עד 60 כוננים קשיחים SAS 3.5" 12 Gbps 7.2K RPM להחלפה חמה</p>	כוננים קשיחים מסוג SAS
---	------------------------

קישוריות

<p>מערכות אחסון SC5020, SC9000, SC7020 ו-SC5020 תומכות בעד שלוש מעטפות הרחבה SC460 מעטפות הרחבה</p>	תצורות
---	--------

מודולי ניהול מעטפת (EMMs)

<p>שתי יחידות EMM להחלפה חמה עם ארבע יציאות 12 Gb SAS לכל EMM. מעטפת הרחבה תומכת בכבלי Mini-SAS HD באורכים של 3 מ', 4 מ' ו-5 מ'.</p>	יחידות EMM
<p>מחברי SAS תואמים ל-SFF-8644</p>	מחברי SAS

ספקי כוח

<p>1600 וואט לכל ספק כוח</p>	הספק חשמלי
------------------------------	------------

מתח ז"ח	
מתח כניסה	200-240 וולט ז"ח
תדר כניסה	50/60 הרץ
זרם כניסה	4.5 X 2 אמפר (N+1)
פיזי	
גובה (מארז 4U)	17.5 ס"מ (6.89 אינץ')
גובה (מארז 4U ועוד 1U מגש לניהול כבלים)	22.23 ס"מ (8.75 אינץ')
רוחב (כולל מסילות)	44.45 ס"מ (17.50 אינץ')
עומק (מארז בלבד)	87.63 ס"מ (34.5 אינץ')
מקסימום עומק (עם כל התוספות)	92.46 ס"מ (36.4 אינץ')
משקל (תצורה מרבית)	102.05 ק"ג (225.0 פאונד)
סביבתי	
טמפרטורה	
בהפעלה	5° עד 40°C (41° עד 104°F) עם שינוי הדרגתי מרבי בטמפרטורה של 10°C בשעה
אחסון	-40° עד 65° צלזיוס (-40° עד 149° פרנהייט) עם שינוי טמפרטורה הדרגתי מרבי של 25° צלזיוס בשעה
לחות יחסית	
בהפעלה	20% עד 80% (ללא עיבוי)
אחסון	10% עד 90% (ללא עיבוי)
גובה	
בהפעלה	-16 עד 2300 מ' (-50 עד 7500 רגל)
אחסון	-16 עד 10,600 מטר (-50 עד 35,000 רגל)