




Boîtier d'extension SC460

Guide de mise en route

Remarque, attention et avertissement

-  **REMARQUE** : Une REMARQUE indique des informations importantes qui peuvent vous aider à mieux utiliser votre produit.
-  **PRÉCAUTION** : Une PRÉCAUTION indique un risque d'endommagement du matériel ou de perte de données et vous indique comment éviter le problème.
-  **AVERTISSEMENT** : Un AVERTISSEMENT indique un risque d'endommagement du matériel, de blessures corporelles ou même de mort.

© 2017 - 2018 Dell Inc. ou ses filiales. Tous droits réservés. Dell, EMC et d'autres marques sont des marques de Dell Inc. ou de ses filiales. Les autres marques peuvent être des marques de leurs propriétaires respectifs.

Configuration du Boîtier d'extension

Prenez connaissance des meilleures pratiques suivantes lorsque vous configurez un boîtier d'extension SC460 :

- Unboîtier d'extension SC460 est livré avec deux câbles SAS. Deux autres câbles SAS sont nécessaires pour connecter unboîtier d'extension SC460 à un système de stockage dans un environnement à disponibilité élevée. Les câbles SAS peuvent être commandés dans les longueurs suivantes : trois, quatre ou cinq mètres.
- Avant de connecter les câbles entre le boîtier d'extension et le système de stockage, étiquetez physiquement chaque port et chaque connecteur.
- Suivez toujours les procédures de mise sous et hors tension lors des cycles d'alimentation dans l'ensemble du réseau. Vérifiez que les composants essentiels du réseau se trouvent sur des circuits d'alimentation différents.

Sujets :

- [Autres informations utiles](#)
- [Installation et configuration](#)
- [Informations sur la norme NOM \(Mexique uniquement\)](#)
- [Spécifications techniques](#)

Autres informations utiles

Pour installer le boîtier d'extension, vous pouvez avoir besoin des informations supplémentaires suivantes :

- *Dell SC460 Expansion Enclosure Owner's Manual (Manuel du propriétaire du boîtier d'extension Dell SCv300/SCv320)*
Fournit des informations sur un boîtier d'extension SC460, telles que les fonctionnalités matérielles, le remplacement des composants matériels et les spécifications techniques.
- *Guide de l'administrateur de Dell Storage Manager*
Fournit des instructions d'utilisation du Data Collector Manager et du Dell Storage Manager Client.

Installation et configuration

Avant de commencer l'installation, assurez-vous que le site dans lequel vous allez installer le boîtier d'extension dispose d'une puissance standard à partir d'une source indépendante ou d'une unité de distribution d'alimentation de rack (PDU) avec un onduleur.

Instructions relatives à la sécurité

Veillez à respecter les consignes de sécurité suivantes pour éviter de vous blesser et d'endommager l'équipement du Storage Center .

Si le matériel décrit dans ce guide est utilisé d'une manière non spécifiée par Dell, la protection fournie par l'équipement risque d'être réduite. Pour votre sécurité et votre protection, observez les règles décrites dans les sections suivantes.

REMARQUE : Reportez-vous aux informations sur la sécurité et les réglementations qui accompagnent les composants de chaque Storage Center. Les informations de garantie sont incluses dans un document distinct.

Consignes de sécurité pour l'installation

Respectez les consignes de sécurité suivantes lors de l'installation d'un boîtier d'extension SC460 :



Précaution

L'équipement fait plus de 90 kg. Utilisez les méthodes de levage adéquates lors de l'installation d'un boîtier d'extension SC460.

- Vous pouvez installer le châssis du boîtier d'extension sans levage mécanique si vous retirez les lecteurs, les ventilateurs, les blocs d'alimentation (PSU) et les modules de boîtier d'extension (EMM) du châssis avant d'installer celui-ci.

Vous devez utiliser un levage mécanique pour installer le châssis du boîtier d'extension si vous ne retirez pas les lecteurs, les ventilateurs, les blocs d'alimentation (PSU) ni les modules de boîtier d'extension (EMM) du châssis.

- Dell recommande que seules les personnes ayant l'expérience du montage en rack installent le boîtier d'extension SC460 dans un rack.

- Lorsque vous installez plusieurs boîtiers d'extension dans un rack, commencez l'installation du bas vers le haut ; procédez à la désinstallation du haut vers le bas.
- La structure du rack doit pouvoir supporter le poids total des boîtiers d'extension installés. La conception doit intégrer des éléments de stabilisation appropriés pour prévenir son basculement ou déplacement lors de l'installation ou dans des conditions normales d'utilisation.
- Pour prévenir tout basculement du rack, ne faites glisser qu'un seul boîtier d'extension hors du rack à la fois.
- Assurez-vous que le boîtier d'extension est toujours totalement mis à la terre afin d'éviter les dommages causés par des décharges électrostatiques.
- Lors de la manipulation des composants du boîtier d'extension, utilisez un bracelet électrostatique ou une forme similaire de protection électrostatique.

Déballage de l'équipement Storage Center

Déballer le boîtier d'extension et identifier les éléments livrés.

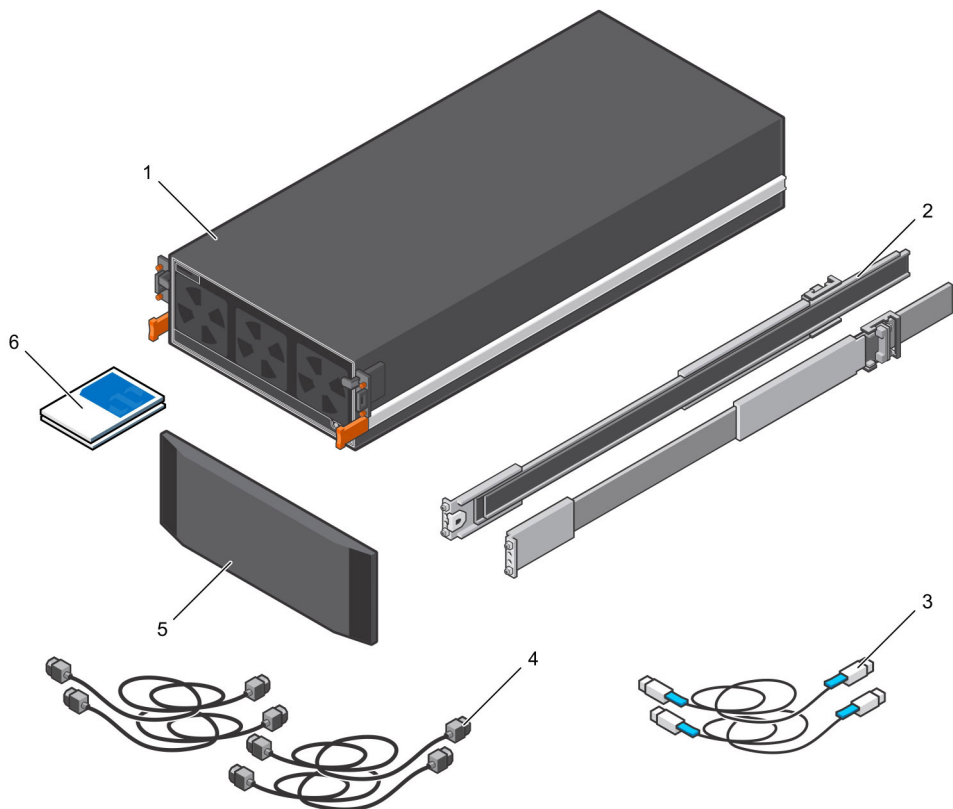


Figure 1. Composants du Boîtier d'extension

- | | | | |
|---|-----------------------------------|---|---------------------------|
| 1 | Boîtier d'extension | 2 | Rails de rack (2) |
| 3 | Câbles de disque dur mini-SAS (2) | 4 | Câbles d'alimentation (4) |
| 5 | Cadre avant (en option) | 6 | Documentation |

Choix de l'emplacement de montage

Déterminez l'emplacement de montage du boîtier d'extension SC460 dans le rack.

- 1 Identifiez un emplacement dans le rack avec 4U d'espace pour le boîtier d'extension.

⚠ AVERTISSEMENT : Si vous envisagez d'installer le boîtier d'extension au-dessus de l'emplacement 20U inférieur d'un rack, utilisez un système de levage mécanique pour éviter toute blessure.

- 2 Si vous envisagez d'installer le plateau de maintien des câbles 1U en dessous du boîtier d'extension, identifiez un emplacement dans le rack avec 5U d'espace pour le boîtier d'extension et le plateau de maintien des câbles.

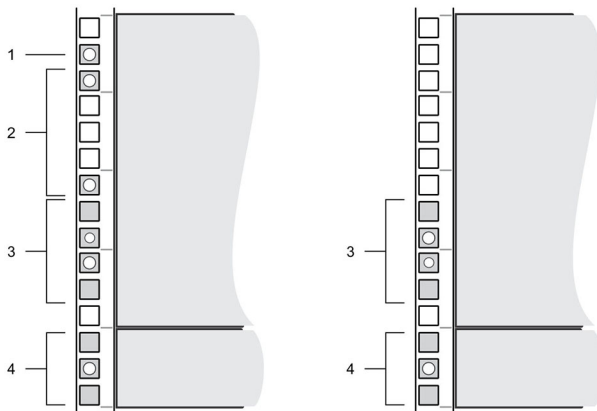


Figure 2. Emplacement de montage depuis l'avant et l'arrière du rack

- | | | | |
|---|--|---|--|
| 1 | Emplacement des écrous à clips pour fixer le panneau supérieur | 2 | Emplacement des écrous à clips pour fixer le boîtier d'extension |
| 3 | Emplacement pour les rails du rack du boîtier d'extension | 4 | Emplacement des rails du plateau de maintien des câbles 1U |

Kit de montage matériel du Boîtier d'extension SC460

Le boîtier d'extension SC460 est livré avec les kits de montage matériel suivants :

Tableau 1. Kit de rails standard

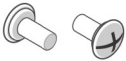
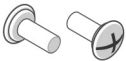
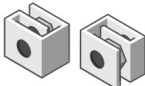


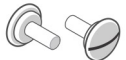
Partie	Numéro de pièce	Description
	106-002-452	Vis à rondelle et tête cylindrique M5-0,8 x 10 mm Phillips (quantité : 2) Utilisées pour fixer les rails du boîtier d'extension à l'avant du rack
	106-002-453	Vis à rondelle et tête cylindrique M5-0,8 x 16 mm Phillips (quantité : 2) Utilisées pour fixer les rails du boîtier d'extension à l'arrière du rack
	106-569-307	Écrous à clips M5-0,8 (quantité : 6) Utilisés pour fixer le châssis du boîtier d'extension et le capot supérieur à un rack sans trous filetés

Tableau 2. Kit de rails universel

Partie	Numéro de pièce	Description
	036-028-016	Broche d'alignement de 3,8 mm (quantité : 8) Broche d'alignement de remplacement utilisée pour monter les rails sur des racks dotés de trous filetés de M5, #10-32 ou #12-24
	036-028-017	Broche d'alignement de 4,8 mm (quantité : 8) Broche d'alignement de remplacement utilisée pour monter les rails dans des racks dotés de trous filetés M6
	036-028-018	Vis à tête plate M4-0,7 x 10 mm (quantité : 4) Utilisées pour fixer les rails du boîtier d'extension à un rack avec des trous filetés

Partie	Numéro de pièce	Description
--------	-----------------	-------------

Tableau 3. Kit de poignées du châssis du Boîtier d'extension




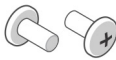

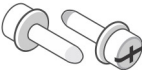


Partie	Numéro de pièce	Description
	036-034-003	<p>Poignées du châssis du Boîtier d'extension (quantité : 4)</p> <p>Utilisées pour soulever le châssis du boîtier d'extension dans le système de levage et l'installer dans un rack</p>

Tableau 4. Kit de panneau supérieur et de châssis du Boîtier d'extension

Partie	Numéro de pièce	Description
	036-032-010	<p>Vis à tête bombée M5-0,8 x 12 mm Phillips avec pièce en nylon (quantité : 2)</p> <p>Utilisées pour fixer le panneau supérieur sur un rack Dell standard ou sur un rack tiers avec trous non filetés</p>
	036-032-011	<p>Vis à tête bombée M6-1,0 x 12 mm Phillips avec pièce en nylon (quantité : 6)</p> <p>Utilisées pour fixer le châssis du boîtier d'extension sur un rack non standard avec trous filetés M6</p>
	036-032-009	<p>Vis à tête bombée #10-32 x 1/2" Phillips avec pièce en nylon (quantité : 6)</p> <p>Utilisées pour fixer le châssis du boîtier d'extension sur un rack non standard avec trous filetés #10-32</p>
	036-032-012	<p>Vis à tête bombée #12-24 x 1/2" Phillips avec pièce en nylon (quantité : 6)</p>

Partie	Numéro de pièce	Description
		Utilisées pour fixer le châssis du boîtier d'extension sur un rack non standard avec trous filetés #12-24

Tableau 5. Kit de rails de plateau de maintien 1U

Partie	Numéro de pièce	Description
	036-034-012	Vis Phillips #8-32 x 3/4" (quantité : 5) Utilisées pour fixer les rails du plateau de maintien sur un rack, quel que soit le type de rack
	036-034-003	Broche d'alignement du trou carré (quantité : 9) Broche d'alignement de remplacement utilisée pour monter les rails du plateau dans les racks dotés de trous carrés de 0,375"
	036-034-004	Broche d'alignement du trou fileté (quantité : 9) Broche d'alignement de remplacement utilisée pour monter les rails du plateau dans les racks dotés de trous filetés

Montage du plateau de maintien des câbles

Si vous prévoyez d'utiliser le plateau de maintien des câbles 1U, montez le plateau avant de monter le boîtier d'extension SC460.

Prérequis

Matériel requis :

- Tournevis (034-000-193)
- Quatre vis cruciformes à tête moletée 8-32 x 0,75 pouces (036-034-012)
- Rail du plateau de maintien des câbles 1U gauche (042-034-012)
- Rail du plateau de maintien des câbles 1U droit (042-034-008)
- Plateau de maintien des câbles 1U (042-033-060)

Étapes

- 1 Réglez la longueur des rails du plateau de maintien des câbles 1U (042-034-012 et 042-034-008) pour qu'ils s'ajustent au rack.
- 2 Alignez les rails afin d'orienter la flèche haut dans le bon sens et le côté du rail étiqueté AVANT vers l'avant du rack.
- 3 Insérez les broches d'alignement des rails gauche et droit dans les trous de montage à l'avant et à l'arrière du rack.
- 4 Fixez les rails en installant des vis 8-32 x 0,75 pouces (036-034-012) dans les trous situés à l'avant et à l'arrière des rails.

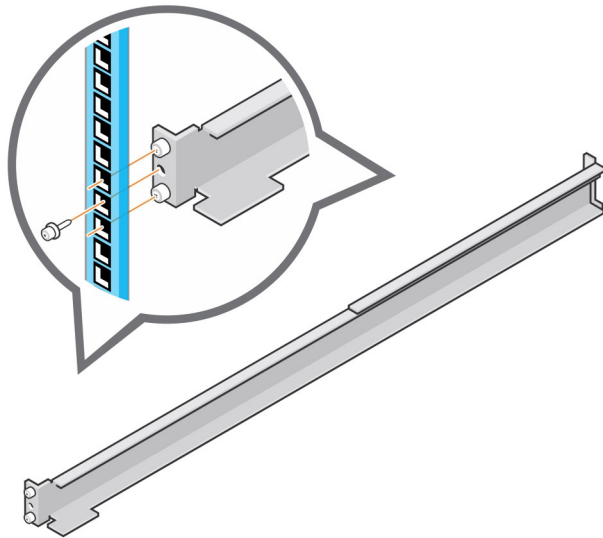


Figure 3. Fixation des rails sur le rack

- 5 Alignez le plateau de maintien des câbles 1U (042-033-060) afin d'orienter la flèche HAUT dans le bon sens et le côté du plateau étiqueté AVANT vers l'avant du rack.

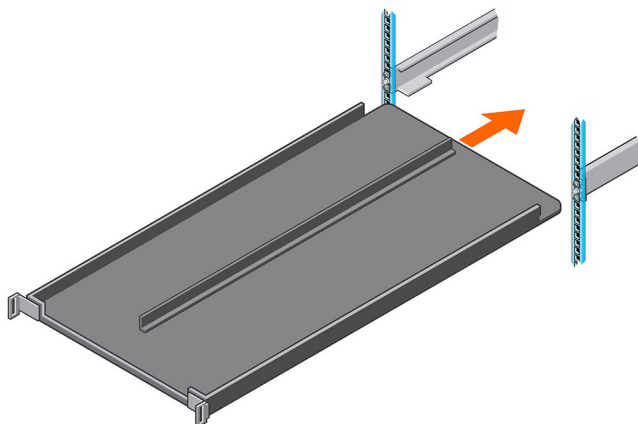


Figure 4. Alignement du plateau de maintien des câbles

- 6 Faites glisser le plateau de maintien des câbles 1U dans les rails jusqu'à ce qu'il s'enclenche.

Montage du Boîtier d'extension

Installez les rails dans le rack, puis montez le boîtier d'extension SC460 sur les rails.

Prérequis

Matériel requis :

- Tournevis (034-000-193)
- Six écrous à clips (106-569-307)
- Deux vis à tête cylindrique M5 x 10 mm (106-002-452)
- Deux vis à tête cylindrique M5 x 16 mm (106-002-453)

Étapes

- 1 Réglez la longueur des rails de rack du boîtier d'extension pour les ajuster au rack.
- 2 Installez le rail de droite sur le montant arrière du rack.
 - a Alignez le rail de droite avec les deux espaces U inférieurs de l'emplacement de montage 4U.
 - b Avec le loquet de verrouillage situé sur la partie extérieure du montant du rack, placez le mécanisme de fermeture sur le montant.

- c Poussez sur rail vers l'arrière pour fixer le rail sur le montant du rack.
Un déclic sonore indique que le rail est fixé correctement sur le montant.
- d Assurez-vous que le mécanisme de fermeture/montant est sécurisé et qu'il est rattaché au montant du rack.

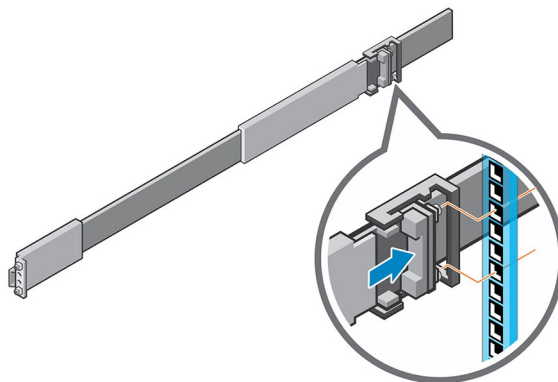


Figure 5. Installez le rail à l'arrière du rack

- 3 Installez le rail de droite sur le montant avant du rack.
 - a Alignez le rail de droite avec les deux espaces U inférieurs de l'emplacement de montage 4U.
 - b Tirez le rail vers l'avant, avec les broches d'alignement dans les trous situés au milieu de la partie inférieure des deux espaces U de l'emplacement de montage 4U.Un déclic sonore indique que le rail est fixé correctement sur le montant.

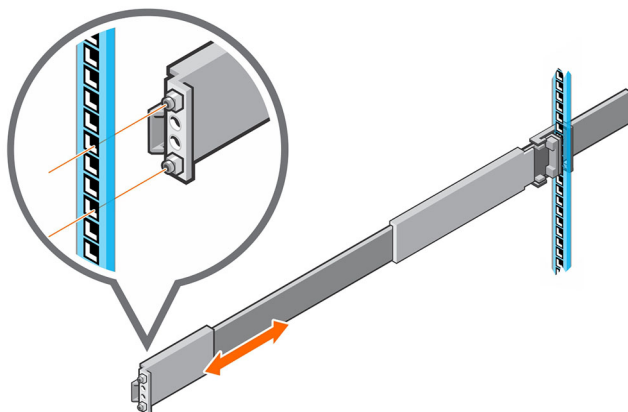


Figure 6. Installez le rail à l'avant du rack

- 4 Fixez le rail en installant une vis M5 x 10 mm (106-002-452) dans le plus grand des deux trous à l'avant du rail.
- 5 Fixez le rail en installant une vis M5 x 16 mm (106-002-453) dans le plus grand des deux trous à l'arrière du rail.
- 6 Répétez les étapes 2 à 5 pour installer le rail gauche.
- 7 Montez le châssis du boîtier d'extension sur les rails.
 - a Si un levage mécanique est disponible, utilisez les quatre poignées fournies avec le boîtier d'extension pour soulever le châssis du boîtier d'extension sur un système de levage mécanique.
 - b Si aucun levage mécanique n'est disponible, retirez les lecteurs, les ventilateurs, les blocs d'alimentation (PSU) et les modules de gestion d'enceinte (EMM) du châssis du boîtier d'extension et utilisez les quatre poignées pour soulever le châssis à l'emplacement de montage.
 - c Depuis l'avant du rack, faites avancer les rails du rack d'environ 5 à 8 cm et alignez les rails du châssis du boîtier d'extension avec ceux du rack.

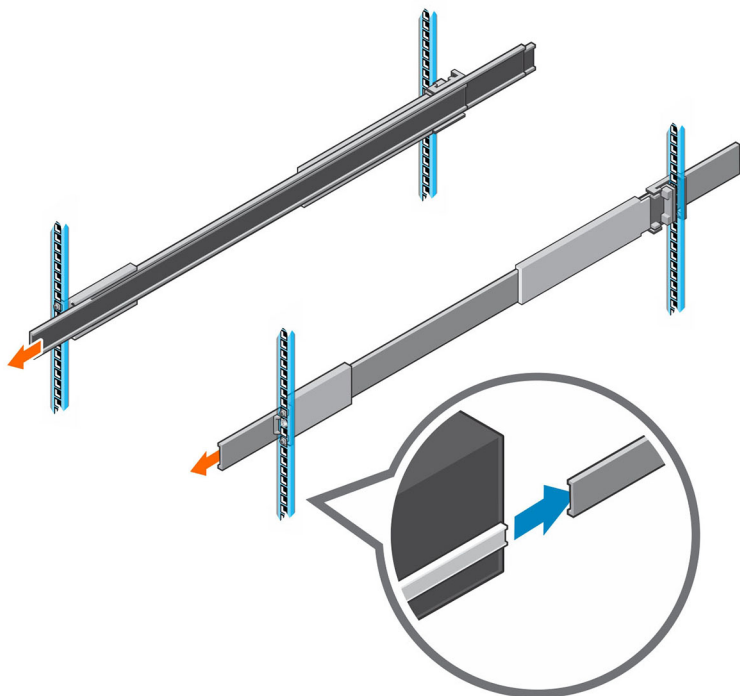


Figure 7. Avancée des rails du rack

- d Faites glisser les rails du rack sur les rails du châssis du boîtier d'extension.
- e Retirez les quatre poignées situées sur les côtés du boîtier d'extension.
- f Faites glisser le châssis du boîtier d'extension dans le rack.

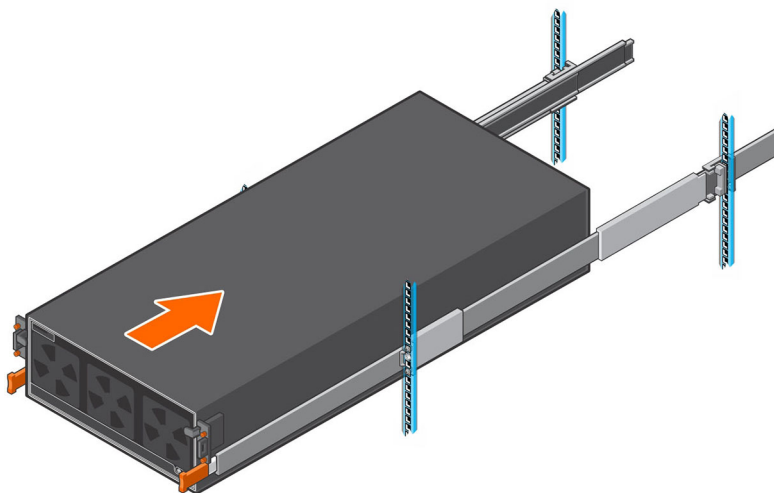


Figure 8. Montez le Boîtier d'extension dans le rack

- 8 Si les lecteurs, ventilateurs, blocs d'alimentation, et modules EMM ont été retirés du châssis du boîtier d'extension, réinstallez ces composants dans le châssis.
- 9 Fixez le châssis du boîtier d'extension et le capot supérieur.
 - a Installez les six écrous à clips (106-569-307) dans les trous du rack qui s'alignent avec les vis à épaulement à l'avant du châssis du boîtier d'extension.
 - b Utilisez les poignées du loquet du boîtier orange pour pousser le châssis du boîtier d'extension entièrement dans le rack.

Vérifiez que les loquets d'enclenchement automatique sont enfoncés et complètement engagés afin d'éviter que le châssis du boîtier d'extension ne glisse hors du rack.
 - c Fixez le châssis du boîtier d'extension au rack à l'aide des vis à épaulement orange.
 - d Si le panneau supérieur est fixé par deux petites vis de transport, retirez-les.
 - e Fixez le panneau supérieur du châssis du boîtier d'extension au rack à l'aide des vis à épaulement.

Installation du cadre avant

Si un cadre avant est livré avec le boîtier d'extension SC460, installez le cadre sur la partie avant du boîtier d'extension.

- 1 Alignez le cadre avec la partie avant du boîtier d'extension.
- 2 Appuyez sur les deux loquets situés sur l'avant du cadre.

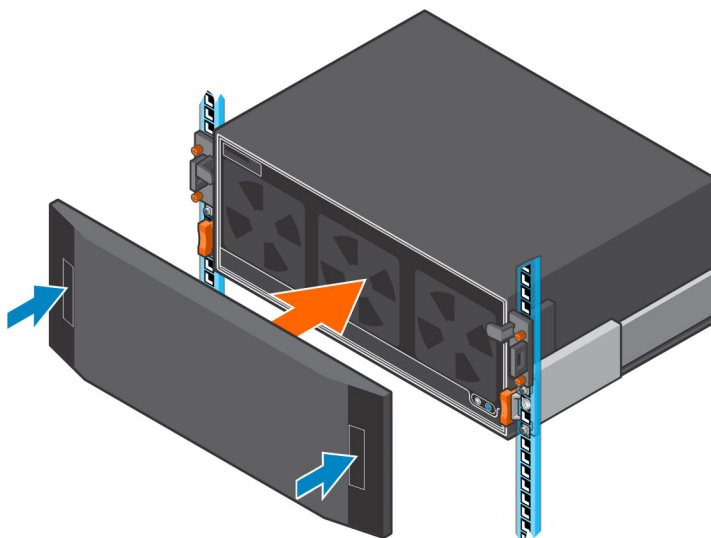


Figure 9. Installation du cadre

- 3 Poussez le cadre pour le mettre en place jusqu'à ce qu'il soit fixé au boîtier d'extension.
- 4 Libérez les loquets à l'avant du cadre.
- 5 Si le cadre est doté d'un verrouillage à clé, verrouillez le cadre avec la clé.

Informations sur la norme NOM (Mexique uniquement)

Les informations suivantes, qui s'appliquent à l'appareil décrit dans ce document, sont fournies conformément aux exigences de la Norme Officielle Mexicaine (NOM) :

Importateur	Dell México, S.A. de C.V. Javier Barros Sierra, No. 540, Piso 10, Col. Lomas de Santa Fe C.P. 01219, Ciudad de México
Numéro de modèle	CYAE
Tension d'alimentation	200-240 VCA
Fréquence d'entrée	50/60 Hz
Courant d'entrée	4,5 A x2 (N+1)

Spécifications techniques

Les caractéristiques techniques du boîtier d'extension SC460 sont affichées dans les tableaux suivants.

Disques

Disques durs SAS	Lecteurs Dell Enterprise Plus Jusqu'à 60 disques durs SAS remplaçables à chaud de 3,5 pouces (7,2 K RPM, 12 Gbit/s)
------------------	--

Connectivité

Configurations	Support des systèmes de stockage SC9000, SC7020 et SC5020 jusqu'à trois Boîtiers d'extension SC460
----------------	--

Modules de gestion d'enceinte (EMM)

EMM	Deux modules EMM remplaçables à chaud avec quatre ports SAS 12 Go par module EMM. Le boîtier d'extension prend en charge les câbles de disque dur mini-SAS de 3 m, 4 m et 5 m.
Connecteurs SAS	Les connecteurs SAS sont conformes SFF-8644.

Blocs d'alimentation

Puissance	1 600 W par bloc d'alimentation
-----------	---------------------------------

Alimentation en CA

Tension d'entrée	200-240 VCA
Fréquence d'entrée	50/60 Hz
Courant d'entrée	4,5 A x2 (N+1)

Caractéristiques physiques

Hauteur (châssis 4U)	17,5 cm
Hauteur (châssis 4U et plateau de maintien des câbles 1U)	22,23 cm
Largeur (rails compris)	44,45 cm
Profondeur (châssis uniquement)	87,63 cm
Profondeur maximale (entièrement configuré)	92,46 cm
Poids (configuration maximale)	102,05 kg (225,0 livre)

Conditions environnementales

Température

En fonctionnement	De 5 °C à 40°C (41 °F à 104 °F) avec une augmentation de température par incréments maximum de 10 °C par heure
Stockage	De -40 °C à 65 °C (-40 °F à 149 °F) avec un gradient thermique maximal de 25 °C par heure

Humidité relative

En fonctionnement	De 20 % à 80 % (sans condensation)
Stockage	De 10 % à 90 % (sans condensation)

Altitude

En fonctionnement	-16 m à 2 300 m (-50 pieds à 7 500 pieds)
Stockage	De -16 à 10 600 m (-50 à 35 000 pieds)