




Rozšiřující skříň SC460

Příručka Začínáme

Poznámky, upozornění a varování

-  **POZNÁMKA:** POZNÁMKA označuje důležité informace, které pomáhají lepšímu využití produktu.
-  **UPOZORNĚNÍ:** UPOZORNĚNÍ poukazuje na možnost poškození hardwaru nebo ztráty dat a poskytuje návod, jak se danému problému vyhnout.
-  **VAROVÁNÍ:** VAROVÁNÍ upozorňuje na potenciální nebezpečí poškození majetku, úrazu nebo smrti.

© 2017– 2018 Dell Inc. nebo její dceřiné společnosti. Všechna práva vyhrazena. Dell, EMC a ostatní ochranné známky jsou ochranné známky společnosti Dell Inc. nebo dceřiných společností. Ostatní ochranné známky mohou být ochranné známky svých vlastníků.

Instalace Rozšiřující skříň

Při nastavování Rozšiřující skříň SC460 zvažte následující doporučené postupy:

- Rozšiřující skříň SC460 je dodávána se dvěma kabely SAS. Pro připojení Rozšiřující skříň SC460 k úložný systém v prostředí s vysokou dostupností jsou zapotřebí další dva kabely SAS. Kabely SAS si lze objednat v délce tří, čtyř nebo pěti metrů.
- Před připojením jakéhokoliv kabelu mezi rozšiřující skříň a úložný systém fyzicky označte jednotlivé porty a konektory.
- Při cyklování energie napříč sítí vždy dodržujte správné postupy zapnutí a vypnutí. Ujistěte se, že máte klíčové síťové komponenty na samostatných napájecích okruzích.

Témata:

- [Další užitečné informace](#)
- [Instalace a konfigurace](#)
- [Informace NOM \(jen pro Mexiko\)](#)
- [Technické údaje](#)

Další užitečné informace

K instalaci rozšiřující skříň můžete potřebovat následující informace:

- *Uživatelská příručka pro rozšiřující skříň systému Dell SC460*
Obsahuje informace o Rozšiřující skříň SC460, jako jsou například hardwarové funkce, výměna hardwarových komponent a technické údaje.
- *Příručka pro správce nástroje Dell Storage Manager*
Obsahuje pokyny pro používání nástroje Data Collector Manager a klienta Dell Storage Manager Client.

Instalace a konfigurace

Před zahájením instalace zkontrolujte, zda je místo, na které se chystáte instalovat rozšiřující skříň, vybaveno standardním napájením z nezávislého zdroje nebo jednotky distribuce napájení stojanu (PDU) s nepřerušitelným zdrojem napájení (UPS).

Bezpečnostní opatření

Vždy dodržujte tato bezpečnostní opatření, abyste se vyvarovali zranění a poškození zařízení systému Storage Center.

Pokud není zařízení popisované v této příručce používáno způsobem stanoveným Dell, mohlo by dojít k omezení ochrany poskytované zařízením. V zájmu zajištění vlastní bezpečnosti a ochrany dodržujte pravidla popsaná v následujících částech.

POZNÁMKA: Prostudujte si bezpečnostní informace a informace o předpisech dodané s každou komponentou systému Storage Center. Informace o záruce jsou přiloženy jako samostatný dokument.

Bezpečnostní opatření pro instalaci

Při instalaci Rozšiřující skříň SC460 dodržujte tyto bezpečnostní pokyny:



Upozornění

Zařízení přesahuje 90 kg (200 lb). Rozšiřující skříň SC460 vhodným způsobem.

- Šasi rozšiřující skříň můžete nainstalovat i bez použití mechanického zdvihacího zařízení, a to v případě, že před instalací vyjmete disky, ventilátory, napájecí zdroje a moduly pro správu datových úložišť (EMM).

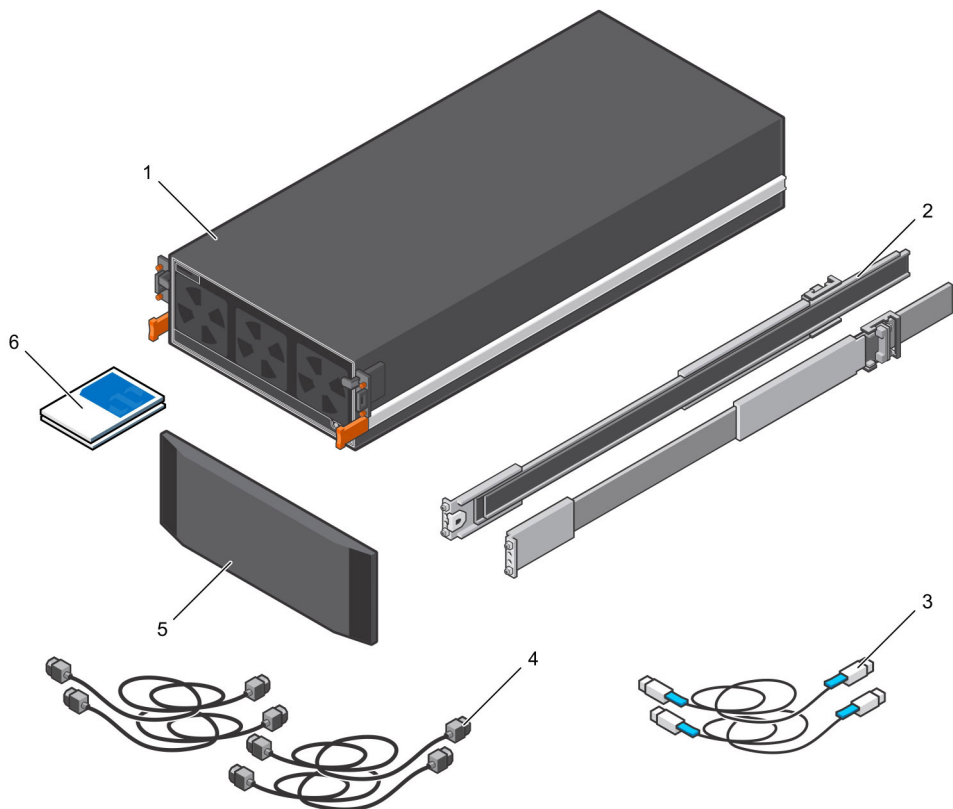
Pokud disky, ventilátory, napájecí zdroje a moduly EMM z šasi nevyjmete, musíte k instalaci rozšiřující skříň mechanické zdvihací zařízení použít.

- Dell doporučuje, aby instalaci Rozšiřující skříň SC460 do stojanu prováděly pouze osoby, které mají s montáží do stojanu zkušenosti.
- Při instalaci více rozšiřující skříně do stojanu zaplňujte stojan odzodla nahoru a vyprazdňujte odshora dolů.

- Konstrukce stojanu musí unést celkovou hmotnost instalovaných rozšiřujících skříně. Měla by obsahovat vhodné stabilizační prvky, které zabrání naklonění nebo povalení stojanu během instalace a běžného použití.
- Aby se zabránilo převržení stojanu, vždy vysouvejte ze stojanu pouze jednu rozšiřující skříň najednou.
- Vždy zkontrolujte, zda je rozšiřující skříň plně uzemněna, abyste zabránili poškození elektrostatickým výbojem.
- Při manipulaci s komponenty rozšiřující skříně používejte ochranu proti elektrostatické elektřině na zápěstí nebo podobný ochranný prostředek.

Vybalení vybavení systému Storage Center

Vybalte rozšiřující skříně a identifikujte položky v balení.



Obrázek 1. Komponenty Rozšiřující skříň

- | | | | |
|---|------------------------|---|--------------------------|
| 1 | Rozšiřující skříň | 2 | Kolejnice pro stojan (2) |
| 3 | Kabely Mini-SAS HD (2) | 4 | Napájecí kabely (4) |
| 5 | Čelní kryt (volitelně) | 6 | Dokumentace |

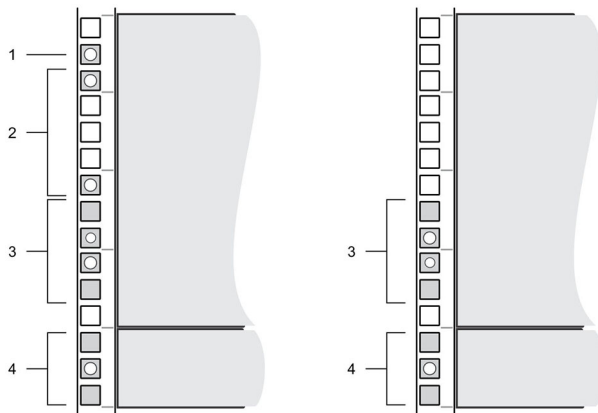
Určení montážní pozice

Vyberte si, na jaké místo ve stojanu chcete nainstalovat Rozšiřující skříň SC460.

- 1 Ve stojanu identifikujte místo s prostorem 4U pro rozšiřující skříň.

VAROVÁNÍ: K instalaci rozšiřující skříň výše než do spodního prostoru 20U stojanu je nutné použít mechanické zdvihací zařízení, aby nedošlo ke zranění.

- Máte-li v úmyslu nainstalovat přihrádku pro správu kabelů 1U pod rozšiřující skříň, identifikujte ve stojanu místo s prostorem 5U pro rozšiřující skříň a přihrádku pro správu kabelů.



Obrázek 2. Montážní pozice od přední k zadní straně stojanu

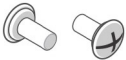
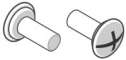
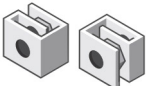
- | | |
|--|--|
| <ol style="list-style-type: none"> Umístění klipových matic pro zajištění horního krytu Umístění ližin stojanu rozšiřující skříň | <ol style="list-style-type: none"> Umístění klipových matic pro zajištění rozšiřující skříň Umístění ližinové přihrádky pro správu kabelů 1U |
|--|--|

Sada náradí pro montáž Rozšiřující skříň SC460



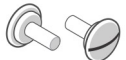
Rozšiřující skříň SC460 je dodávána s následujícími sadami náradí pro montáž:

Tabulka 1. Standardní sada kolejnič

Díl	Číslo dílu	Popis
	106-002-452	Křížový šroub Phillips M5-0,8 x 10 mm se zaoblenou hlavou a podložkou (Počet: 2)

Díl	Číslo dílu	Popis
		Pro připevnění kolejnic rozšiřující skříň k přední části stojanu
	106-002-453	Křížový šroub Phillips M5-0,8 x 16 mm se zaoblenou hlavou a podložkou (Počet: 2) Pro připevnění kolejnic rozšiřující skříň k zadní části stojanu
	106-569-307	Klipová matice M5-0,8 (Počet: 6) Pro připevnění šasi a horního krytu rozšiřující skříň pro stojany bez závitových otvorů





Tabulka 2. Univerzální sada kolejnic

Díl	Číslo dílu	Popis
	036-028-016	3,8mm zarovnávací kolík (Počet: 8) Náhradní zarovnávací kolík pro montáž kolejnic do stojanů se závitovými otvory M5, #10-32 nebo #12-24
	036-028-017	4,8mm zarovnávací kolík (Počet: 8) Náhradní zarovnávací kolík pro montáž kolejnic do stojanů se závitovými otvory M6
	036-028-018	Šroub M4-0,7 x 10 mm s plochou hlavou (Počet: 4) Pro připevnění kolejnic rozšiřující skříň do stojanu se závitovými otvory

Tabulka 3. Sada s madlem na šasi Rozšiřující skříně

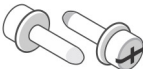


Díl	Číslo dílu	Popis
	036-034-003	Madlo na šasi Rozšiřující skříně (Počet: 4) Pro zvedání šasi rozšiřující skříně na mechanické zvedací zařízení a montáž do stojanu

Tabulka 4. Horní kryt a sada šasi Rozšiřující skříně

Díl	Číslo dílu	Popis
	036-032-010	Křížový šroub Phillips M5-0,8 x 12 mm s půlkulatou hlavou a nylonovou vrstvou (Počet: 2) Pro připevnění horního krytu ke standardnímu stojanu Dell nebo stojanu jiné značky s otvory bez závitů
	036-032-011	Křížový šroub Phillips M6-1,0 x 12 mm s půlkulatou hlavou a nylonovou vrstvou (Počet: 2) Pro připevnění šasi rozšiřující skříně do nestandardního stojanu se závitovými otvory M6
	036-032-009	Křížový šroub Phillips #10-32 x 1/2 in. s půlkulatou hlavou a nylonovou vrstvou (Počet: 6) Pro připevnění šasi rozšiřující skříně do nestandardního stojanu se závitovými otvory #10-32
	036-032-012	Křížový šroub Phillips #12-24 x 1/2 in. s půlkulatou hlavou a nylonovou vrstvou (Počet: 2) Pro připevnění šasi rozšiřující skříně do nestandardního stojanu se závitovými otvory #12-24

Tabulka 5. Sada kolejnic pro přihrádku pro správu 1U

Díl	Číslo dílu	Popis
	036-034-012	Křížový šroub Phillips #8-32 x 3/4 in. (Počet: 5)

Díl	Číslo dílu	Popis
		Pro připevnění ližinových příhrádek ke stojanu, bez ohledu na typ stojanu
	036-034-003	Zarovnávací kolík pro čtyřhranné otvory (Počet: 9) Náhradní zarovnávací kolík pro montáž ližinových příhrádek do stojanů se čtyřhrannými otvory 0,375 in.
	036-034-004	Zarovnávací kolík pro závitové otvory (Počet: 9) Náhradní zarovnávací kolík pro montáž ližinových příhrádek do stojanů se závitovými otvory

Instalace příhrádky pro správu kabelů

Máte-li v úmyslu používat příhrádku pro správu kabelů 1U, nainstalujte příhrádku ještě před instalací Rozšiřující skříň SC460.

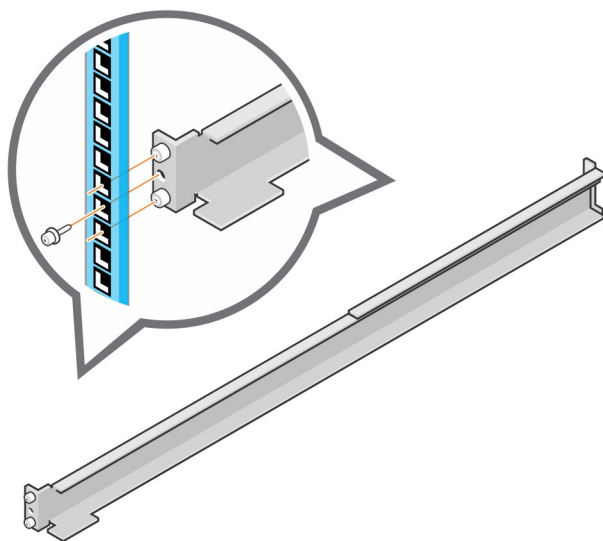
Požadavek

Požadované nástroje a nářadí:

- Šroubovák (034-000-193)
- Čtyři křížové šroubky s rýhovanou hlavou o rozměrech 8-32 x 0,75" (036-034-012)
- Levá strana ližinové příhrádky pro správu kabelů 1U (042-034-012)
- Pravá strana ližinové příhrádky pro správu kabelů 1U (042-034-008)
- Příhrádka pro správu kabelů 1U (042-033-060)

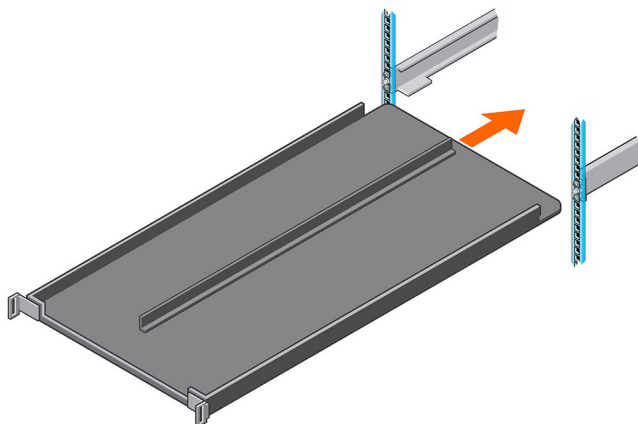
Kroky

- 1 Upravte délku ližinových příhrádek pro správu kabelů 1U (042-034-012 and 042-034-008) tak, aby odpovídaly stojanu.
- 2 Zarovnejte ližiny tak, aby šipka UP (NAHORU) směřovala správným směrem a aby se bok ližiny označený FRONT (PŘEDNÍ STRANA) nacházel na přední straně stojanu.
- 3 Zasuňte zarovnávací kolíky levé a pravé ližiny do montážních otvorů na přední a zadní straně stojanu.
- 4 Ližiny upevněte tak, že do jejich přední a zadní strany našroubujete šroubky (036-034-012) o rozměrech 8-32 x 0,75"



Obrázek 3. Zajištění ližin ke stojanu

- 5 Zarovnejte přihrádku pro správu kabelů 1U (042-033-060) tak, aby šipka UP (NAHORU) směřovala správným směrem a aby bok přihrádky označený FRONT (PŘEDNÍ STRANA) směřoval k přední straně stojanu.



Obrázek 4. Zarovnání přihrádky pro správu kabelů

- 6 Zasuňte přihrádku pro správu kabelů 1U do ližin, dokud se neusadí na místo.

Instalace Rozšiřující skříň

Nainstalujte ližiny do stojanu a namontujte Rozšiřující skříň SC460 na ližiny.

Požadavek

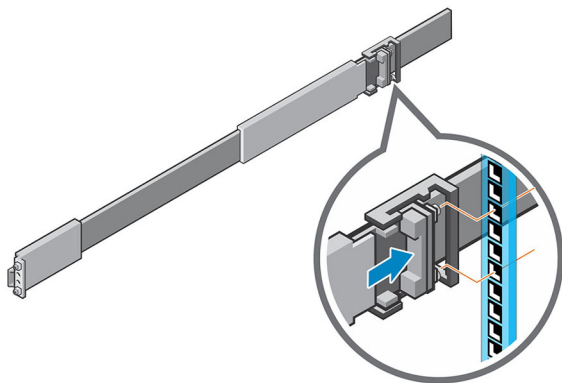
Požadované nástroje a nářadí:

- Šroubovák (034-000-193)
- Šest klipových matic (106-569-307)
- Dva šroubky se zaoblenou hlavou (106-002-452) o rozměrech M5 x 10 mm.
- Dva šroubky se zaoblenou hlavou (106-002-453) o rozměrech M5 x 16 mm.

Kroky

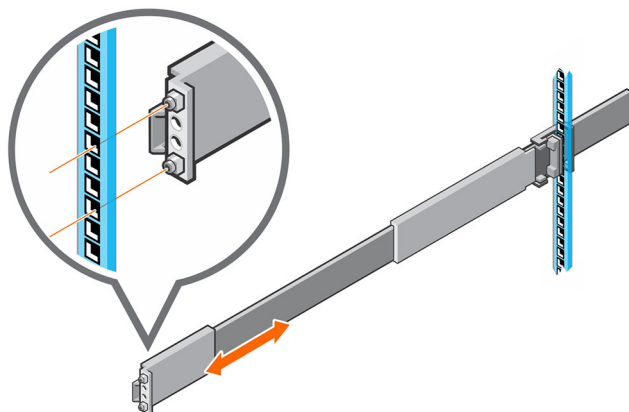
- 1 Upravte délku ližin stojanu rozšiřující skříně tak, aby do něj zapadly.
- 2 Připevněte pravou ližinu na zadní sloupek stojanu.
 - a Zarovnejte pravou ližinu s dvěma dolními U prostory montážní pozice 4U.
 - b S uvolňovací západkou na vnější části sloupku stojanu umístěte mechanismus západky přes sloupek.
 - c Zatlačením ližiny dozadu zajistěte ližinu do sloupku stojanu.
Když je ližina zajištěna ve sloupku, ozve se slyšitelné cvaknutí.

- d Zkontrolujte, zda je sloupek/mechanismus západky zajištěn a připevněn ke sloupku stojanu.



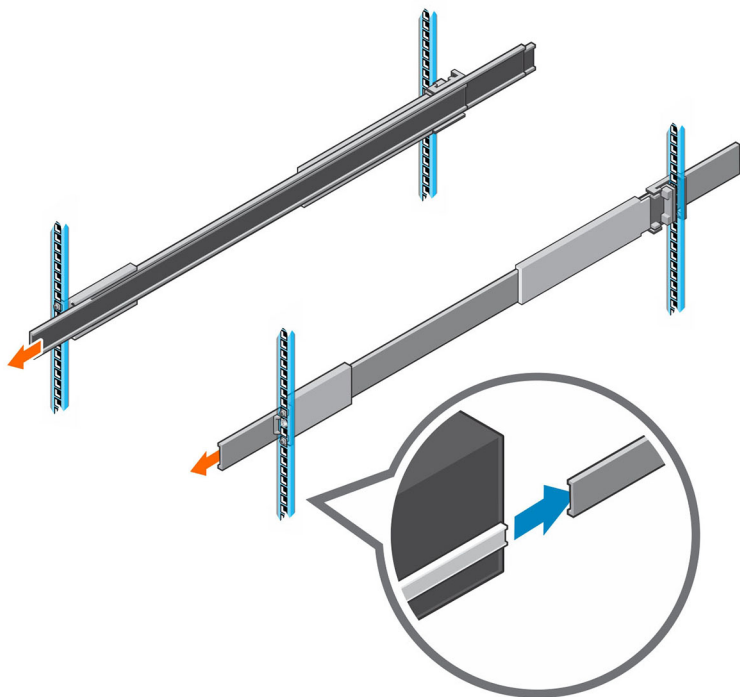
Obrázek 5. Připevněte ližinu na zadní stranu stojanu

- 3 Připevněte pravou ližinu na přední sloupek stojanu.
- a Zarovnejte pravou ližinu s dvěma dolními U prostory montážní pozice 4U.
 - b Přitáhněte ližinu dopředu se zarovnávacími kolíky v prostředních otvorech dvou dolních U prostor montážní pozice 4U.
- Když je ližina zajištěna ve sloupku, ozve se slyšitelné cvaknutí.



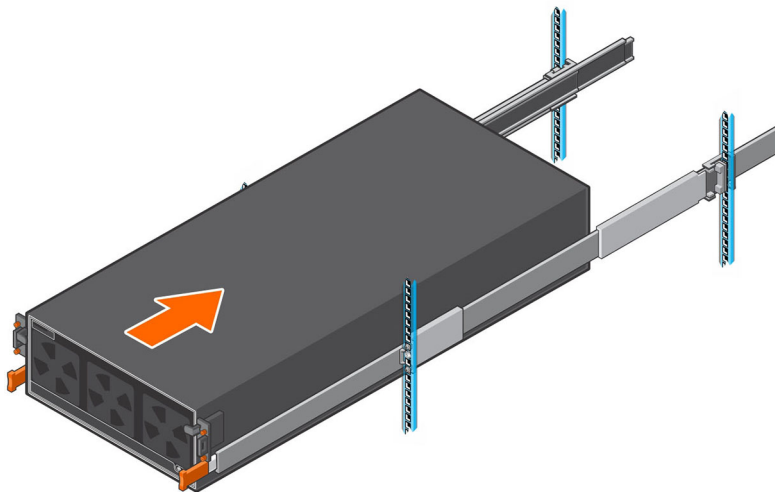
Obrázek 6. Připevněte ližinu na přední část stojanu

- 4 Ližinu upevníte tak, že do větší ze dvou děr na přední straně stojanu našroubujete šroubky (106-002-452) o rozměrech M5 x 10 mm.
- 5 Ližinu upevníte tak, že do větší ze dvou děr na zadní straně stojanu našroubujete šroubky (106-002-453) o rozměrech M5 x 10 mm.
- 6 Zopakováním kroků 2 až 5 nainstalujte levou ližinu.
- 7 Namontujte šasi rozšiřující skříň na kolejnice.
 - a Pokud máte k dispozici mechanické zdvihací zařízení, použijte čtyři držadla dodaná s rozšiřující skříň. Pomocí zdvihacího zařízení zvedněte šasi rozšiřující skříň.
 - b Pokud zdvihací zařízení k dispozici nemáte, odejměte z šasi rozšiřující skříň disky, ventilátory, napájecí zdroje a moduly EMM. Pomocí čtyř držadel zvedněte šasi do montážní pozice.
 - c Z přední strany stojanu vysuňte ližiny přibližně 5–8 cm (2–3") a zarovnejte ližiny šasi rozšiřující skříň s ližinami stojanu.



Obrázek 7. Vysunutí ližin stojanu

- d Nasuňte ližiny stojanu na ližiny krytu rozšiřující skříň.
- e Odstraňte čtyři držadla z bočních stran krytu rozšiřující skříň.
- f Zasuňte šasi rozšiřující skříň do stojanu.



Obrázek 8. Instalace Rozšiřující skříň do stojanu

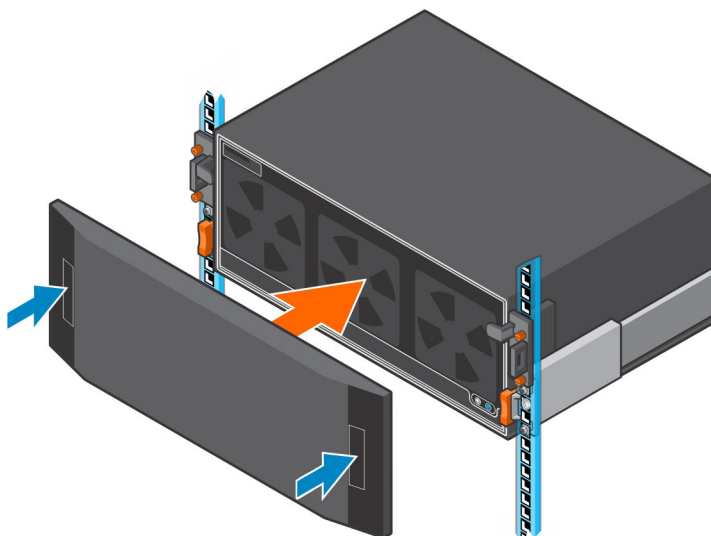
- 8 Pokud byly disky, ventilátory, napájecí zdroje PSU a moduly EMM z šasi rozšiřující skříň vyjmuty, opět je nainstalujte.
- 9 Zajistěte kryt a horní rozšiřující skříň.
 - a Do děr stojanu, které jsou na přední straně šasi rozšiřující skříň zarovnaný s osazenými šroubky, nainstalujte šest klipových matic (106-569-307).
 - b Pomocí oranžových západkových držadel na skříni zasuňte šasi rozšiřující skříň zcela do stojanu.

Zajistěte, aby byly samozajišťovací západky zcela stisknuté a zajištěné, aby se zabránilo vysunutí šasi rozšiřující skříň ze stojanu.
 - c Připevněte šasi rozšiřující skříň ke stojanu pomocí oranžových osazených šroubů.
 - d Pokud je horní kryt zajištěn dvěma malými přepravními šroubky, odstraňte je.
 - e Připevněte horní kryt rozšiřující skříň ke stojanu pomocí distančních šroubků.

Instalace čelního krytu

Pokud je s Rozšiřující skříň SC460 dodán čelní kryt, nainstalujte ho na přední stranu rozšiřující skříň.

- 1 Zarovnejte čelní kryt s přední stranou rozšiřující skříň.
- 2 Stiskněte dvě západky na přední straně krytu.



Obrázek 9. Namontujte čelní kryt

- 3 Tlačte kryt na místo, dokud se nepřipojí k rozšiřující skříň.
- 4 Poté uvolněte západky na přední straně krytu.
- 5 Pokud je kryt vybaven bezpečnostním zámkem, zamkněte kryt klíčem.

Informace NOM (jen pro Mexiko)

K zařízení popsanému v tomto dokumentu se v souladu s požadavky oficiálních mexických norem NOM vztahují následující informace:

Dovozce	Dell México, S.A. de C.V. Javier Barros Sierra, No. 540, Piso 10, Col. Lomas de Santa Fe C.P. 01219, Ciudad de México
Číslo modelu	CYAE
Napájecí napětí	200–240 V stř.
Vstupní frekvence	50/60 Hz
Vstupní proud	4,5 A x2 (N+1)

Technické údaje

V níže uvedených tabulkách naleznete technické údaje pro Rozšiřující skříň SC460.

Disky

Pevné disky SAS	Disky Dell Enterprise Plus Až 60 pevných disků 7.2K RPM 12 Gb/s 3.5" SAS, které lze měnit za provozu
-----------------	---

Konektivita

Konfigurace	Úložné systémy SC9000, SC7020 a SC5020 podporují až tři Rozšiřující skříně SC460
-------------	--

Moduly pro správu datových úložišť (Enclosure Management Modules – EMM)

Moduly EMM	Dva moduly EMM, které lze měnit za provozu, se čtyřmi porty SAS 12 Gb na EMM. rozšiřující skříň podporuje kabely Mini-SAS HD v délkách 3 m, 4 m a 5 m.
Konektory SAS	Konektory SAS vyhovují SFF-8644

Napájecí zdroje

Výkon	1600 W na jeden napájecí zdroj
-------	--------------------------------

Napájení ze sítě

Vstupní napětí	200–240 V stř.
Vstupní frekvence	50/60 Hz
Vstupní proud	4,5 A x2 (N+1)

Rozměry a hmotnost

Výška (šasi 4U)	17,5 cm (6,89 palce)
Výška (šasi 4U včetně přihrádky pro vedení kabeláže 1U)	22,23 cm (8,75 palce)
Šířka (včetně ližin)	44,45 cm (17,50 palce)
Hloubka (pouze skříň)	87,63 cm (34,5 palce)
Maximální hloubka (zcela zaplněno)	92,46 cm (36,4 palce)
Hmotnost (maximální konfigurace)	0.102,05 kg (0.225,0 libry)

Prostředí

Teplota

Provozní	5 až 40 °C (41° až 104 °F) s maximálním nárůstem teploty o 10 °C za hodinu
Skladovací	–40 až 65 °C (–40° až 149 °F) s maximálním nárůstem teploty o 25 °C za hodinu

Relativní vlhkost

Provozní	20 až 80 % (bez kondenzace)
Skladovací	10 až 90 % (nekondenzující)

Nadmořská výška

Provozní	–16 až 2 300 m (–50 až 7 500 stop)
Skladovací	–16 až 10 600 m (–50 až 35 000 stop)