

حافية التوسعة SC460

دليل بدء التشغيل

الملاحظات والتنبيهات والتحذيرات

- ① **ملاحظة:** تشير كلمة "ملاحظة" إلى معلومات هامة تساعدك على تحقيق أقصى استفادة من المنتج الخاص بك.
- ⚠ **تنبيه:** تشير كلمة "تنبيه" إما إلى احتمال حدوث تلف بالأجهزة أو فقدان للبيانات، كما تعلمك بكيفية تجنب المشكلة.
- ⚠ **تحذير:** تشير كلمة "تحذير" إلى احتمال حدوث ضرر بالممتلكات أو التعرض لإصابة جسدية أو الوفاة.

حقوق النشر © 2017 – 2018 لشركة Dell Inc. أو الشركات التابعة لها. جميع الحقوق محفوظة. علامة Dell و EMC والعلامات التجارية الأخرى هي علامات تجارية لشركة أو الشركات التابعة لها. والعلامات التجارية الأخرى قد تكون علامات تجارية Dell Inc. لملاكها.

إعداد حاوية توسعة

يجب مراعاة أفضل الأساليب المذكورة في ما يلي عند إعداد حاوية التوسعة SC460:

- يتم شحن حاوية التوسعة SC460 مع كبلين SAS. ومن الضروري توفير كبلين SAS آخرين لتوصيل حاوية التوسعة SC460 بنظام التخزين في بيئة عالية التوفر. يمكن طلب كابلات SAS بأطوال تبلغ ثلاثة أمتار أو أربعة أمتار أو خمسة أمتار.
- قبل توصيل أي كابلات بين حاوية توسعة ونظام التخزين قم بتمييز كل منفذ وموصل مادياً.
- اتبع دائماً الإجراءات السليمة لبدء التشغيل وإيقافه عند تمرير الطاقة عبر الشبكة. تحقق من مكونات الشبكة الحيوية على دوائر طاقة منفصلة.

الموضوعات:

- المعلومات الأخرى التي قد تحتاجها
- التثبيت والتهيئة
- معلومات NOM (المكسيك فقط)
- المواصفات الفنية

المعلومات الأخرى التي قد تحتاجها

لتركيب حاوية توسعة، قد تحتاج إلى المعلومات الإضافية التالية:

- دليل مالك حاوية التوسعة SC460 من Dell
- يوفر معلومات حول حاوية التوسعة SC460، مثل ميزات الأجهزة واستبدال مكونات الأجهزة والمواصفات الفنية.
- دليل مسؤول Storage Manager من Dell
- يوفر تعليمات لاستخدام كلٍّ من Data Collector Manager و Storage Manager Client من Dell.

التثبيت والتهيئة

قبل أن تبدأ عملية التركيب، تأكد من أن الموقع الذي تنوي تركيب حاوية توسعة فيه يحتوي على طاقة قياسية من مصدر مستقل أو وحدة توزيع طاقة بالحامل (PDU) مزودة بوحدة تزويد بالطاقة غير منقطعة (UPS).

احتياطات السلامة

اتبع دائماً احتياطات السلامة هذه لتجنب الإصابة وحدث تلف في جهاز Storage Center إذا تم استخدام الجهاز الموضح في هذا الدليل بطريقة لم تحددها Dell فقد يتم الإضرار بالحماية التي يوفرها الجهاز. للحفاظ على سلامتك وحمايتك، عليك مراعاة القواعد الموضحة في الأقسام التالية.

① **ملاحظة:** راجع معلومات السلامة والمعلومات التنظيمية التي يتم شحنها مع كل مكون من مكونات نظام Storage Center يتم تضمين معلومات الضمان كمستند منفصل.

احتياطات السلامة للتركيب

اتبع احتياطات السلامة هذه عند تركيب حاوية التوسعة SC460:

تنبيه

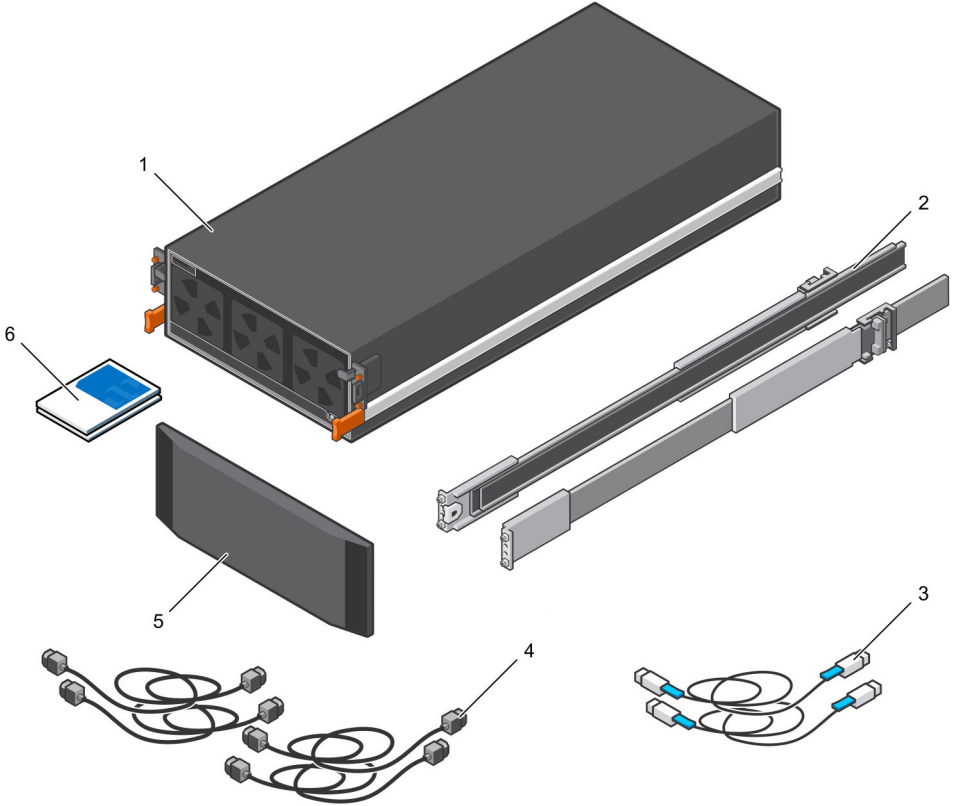
تتجاوز المعدات الـ 90 كجم (200 رطل). استخدم أساليب الرفع المناسبة عند تركيب حاوية التوسعة SC460



- يمكنك تركيب هيكل حاوية توسعة بدون استخدام ذراع رفع ميكانيكية إذا قمت بإزالة محركات الأقراص ومراوح التبريد ووحدات التزويد بالطاقة (PSU) ووحدات إدارة الحاوية (EMM) من الهيكل قبل التركيب. يجب عليك استخدام ذراع رفع ميكانيكية لتركيب هيكل حاوية توسعة إذا لم تقم بإزالة محركات الأقراص ومراوح التبريد ووحدات التزويد بالطاقة (PSU) ووحدات إدارة الحاوية (EMM) من الهيكل.
- توصي Dell بأن يقوم الأفراد ممن لديهم خبرة في تركيب الحوامل فقط بتركيب حاوية التوسعة SC460 في الحامل.
- عند تركيب حاويات توسعة متعددة في حامل، املأ الحامل من أسفل لأعلى وقم بتفريغ الحامل من أعلى لأسفل.
- يجب أن تدعم بنية الحامل إجمالي وزن حاويات توسعة المرغوبة. ويجب أن يضم التصميم ميزات التثبيت الملائمة لمنع انقلاب الحامل أو دفعه أثناء عملية التركيب أو الاستخدام العادي.
- لمنع انقلاب الحامل، حرك حاوية توسعة واحدة فقط إلى خارج الحامل في المرة.
- تأكد من أن حاوية توسعة مؤرّضة بشكل كامل دائماً لتجنب الضرر الناتج من التفريغ الإلكتروني.
- عند التعامل مع مكونات حاوية توسعة استخدم رباط معصم مضاداً للشحنات الإلكترونية أو شكلاً مماثلاً من أشكال الحماية.

فتح عبوة جهاز Storage Center

قم بفتح عبوة حاوية توسعة وحدد العناصر في العبوة التي تم شحنها إليك.



شكل 1. مكونات حاوية توسعة

1	حاوية توسعة	2	قضبان الحامل (2)
3	كابلات محركات الأقراص الثابتة SAS الصغيرة (2)	4	كابلات التيار (4)
5	الإطار الأمامي (اختياري)	6	وثائق

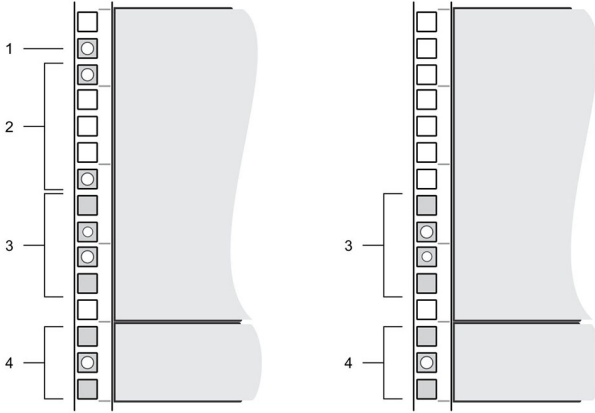
تحديد موقع التركيب

حدّد موقع تركيب حاوية التوسعة SC460 في الحامل.

1 حدّد موقعًا في الحامل بمساحة أربع وحدات يناسب حاوية توسعة

⚠ تحذير: إذا كنت تنوي تركيب حاوية توسعة فوق العشرين وحدة السفلية من الحامل، فاستخدم ذراع رفع ميكانيكية لتجنب الإصابة.

2 إذا كنت تنوي تركيب درج إدارة الكابلات ذي الوحدة الواحدة أسفل حاوية توسعة، فحدّد موقعًا في الدرج بمساحة خمس وحدات يناسب حاوية توسعة ودرج إدارة الكابلات.



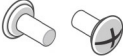

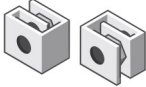
شكل 2. موقع التركيب من الجزأين الأمامي والخلفي للحامل

- | | |
|---|---|
| 1 | موقع الصواميل المشبكية لتثبيت الغطاء العلوي |
| 2 | موقع الصواميل المشبكية لتثبيت حاوية التوسعة |
| 3 | موقع قضبان حامل حاوية توسعة |
| 4 | موقع قضبان درج إدارة الكابلات ذي الوحدة الواحدة |

مجموعة أدوات تركيب أجهزة حاوية التوسعة SC460

تأتي حاوية التوسعة SC460 مزودة بمجموعة الأدوات التالية لتركيب الأجهزة:


جدول 1. مجموعة أدوات القضبان القياسية

الوصف	رقم القطعة	الجزء
برغي SEMS فيليبس برأس عريضة M5-0,8 × 10 مم (الكمية: 2) يُستخدَم لتثبيت قضبان حاوية توسعة بمقدمة الحامل	106-002-452	
برغي SEMS فيليبس برأس عريضة M5-0,8 × 16 مم (الكمية: 2) يُستخدَم لتثبيت قضبان حاوية توسعة بالجزء الخلفي من الحامل	106-002-453	
صامول مشبكي M5-0,8 (الكمية: 6) يُستخدَم لتثبيت هيكل حاوية توسعة والغطاء العلوي بحامل من دون فتحات ملولبة	106-569-307	

جدول 2. مجموعة أدوات القضبان العامة

الوصف	رقم القطعة	الجزء
سن محاذاة 3,8 مم (الكمية: 8) سن محاذاة بديل يُستخدَم لتركيب القضبان في الحوامل التي لديها فتحات ملولبة M5 أو #10-32 أو #12-24	036-028-016	
سن محاذاة 4,8 مم (الكمية: 8) سن محاذاة بديل يُستخدَم لتركيب القضبان في الحوامل التي لديها فتحات ملولبة M6	036-028-017	
برغي مسطح الرأس M4-0,7 × 10 مم (الكمية: 4) يُستخدَم لتثبيت قضبان حاوية توسعة بحامل ذي فتحات ملولبة	036-028-018	

جدول 3. مجموعة أدوات مقابض هيكل حاوية توسعة

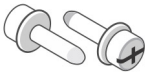


الوصف	رقم القطعة	الجزء
مقبض هيكل حاوية توسعة (الكمية: 4) يُستخدَم لرفع هيكل حاوية توسعة على رافعة ميكانيكية وتركيبها في حامل	036-034-003	

جدول 4. مجموعة أدوات هيكل حاوية توسعة والغطاء العلوي

الوصف	رقم القطعة	الجزء
برغي فيليبس ذو لاصق نايلون وبرأس جملوني M5-0,8 × 12 مم (الكمية: 2) يُستخدَم لتثبيت الغطاء العلوي بحامل قياسي من Dell أو بحامل جهة خارجية ذي فتحات غير ملولبة	036-032-010	
برغي فيليبس ذو لاصق نايلون وبرأس جملوني M6-1,0 × 12 مم (الكمية: 6) يُستخدَم لتثبيت هيكل حاوية توسعة بحامل غير قياسي ذي فتحات ملولبة M6	036-032-011	
برغي فيليبس ذو لاصق نايلون وبرأس جملوني #10-32 × 1/2 بوصة (الكمية: 6) يُستخدَم لتثبيت هيكل حاوية توسعة بحامل غير قياسي ذي فتحات ملولبة #10-32	036-032-009	
برغي فيليبس ذو لاصق نايلون وبرأس جملوني #12-24 × 1/2 بوصة (الكمية: 6) يُستخدَم لتثبيت هيكل حاوية توسعة بحامل غير قياسي ذي فتحات ملولبة #12-24	036-032-012	

جدول 5. مجموعة أدوات قضبان درج الإدارة ذي الوحدة الواحدة

الوصف	رقم القطعة	الجزء
برغي فيليبس #8-32 × 3/4 بوصة (الكمية: 5)	036-034-012	

الوصف	رقم القطعة	الجزء
يُستخدَم لتثبيت قضبان الدرج بحامل، بغض النظر عن نوع الحامل		
سن محاذاة بفتحة مربعة (الكمية: 9) سن محاذاة بديل يُستخدَم لتركيب قضبان الدرج في الحوامل التي لديها فتحات مربعة مقاس 0,375 بوصة	036-034-003	
سن محاذاة بفتحة ملولبة (الكمية: 9) سن محاذاة بديل يُستخدَم لتركيب قضبان الدرج في الحوامل التي لديها فتحات ملولبة	036-034-004	

تركيب درج إدارة الكابلات

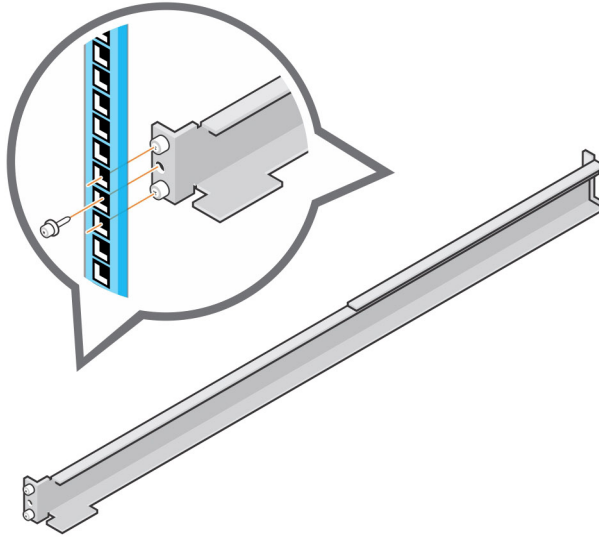
إذا كنت تنوي استخدام درج إدارة الكابلات ذي الوحدة الواحدة، فقم بتركيب الدرج قبل تركيب حاوية التوسعة SC460.

المتطلب الأساسي المواد اللازمة:

- مفك براغي (034-000-193)
- أربع براغي فيليبس ذي رأس مخروطي مقاس 8-32 × 0,75 بوصة (036-034-012)
- قضيب أيسر لدرج إدارة الكابلات ذي الوحدة الواحدة (042-034-012)
- قضيب أيمن لدرج إدارة الكابلات ذي الوحدة الواحدة (042-034-008)
- درج إدارة الكابلات ذي الوحدة الواحدة (042-033-060)

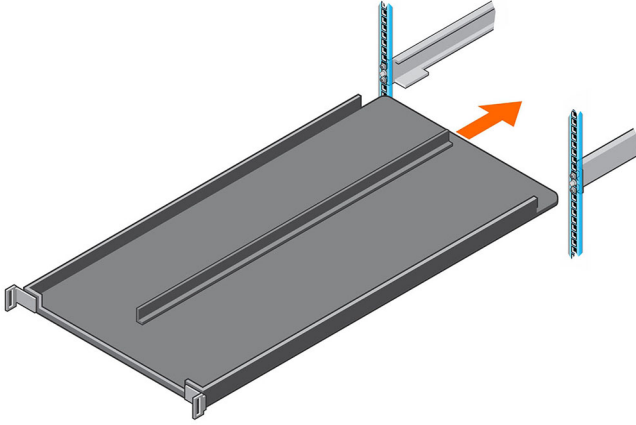
الخطوات

- 1 اضبط طول قضبان درج إدارة الكابلات ذو الوحدة الواحدة (042-034-012 و 042-034-008) لتناسب الحامل.
- 2 قم بمحاذاة القضبان بحيث يشير السهم لأعلى في الاتجاه الصحيح ويكون جانب القضيب الذي يحمل الملصق FRONT عند مقدمة الحامل.
- 3 أدخل سنون المحاذاة للقضيبين الأيسر والأيمن في فتحات التركيب الموجودة في الجزأين الأمامي والخلفي من الحامل.
- 4 تثبت القضبان عبر تركيب البراغي 8-32 × 0,75 بوصة (036-034-012) في الفتحات الموجودة في الجزء الأمامي والخلفي من القضبان.



شكل 3. تثبيت القضبان بالحامل

- 5 قم بمحاذاة درج إدارة الكابلات ذي الوحدة الواحدة (042-033-060) بحيث يشير السهم لأعلى في الاتجاه الصحيح ويكون جانب الدرج الذي يحمل الملتصق FRONT عند مقدمة الحامل.



شكل 4. محاذاة درج إدارة الكابلات

6 حرك درج إدارة الكابلات ذو الوحدة الواحدة إلى داخل القضبان حتى يستقر في مكانه.

تركيب حاوية توسعة

ثبّت القضبان في الحامل، وركّب حاوية التوسعة SC460 على القضبان.

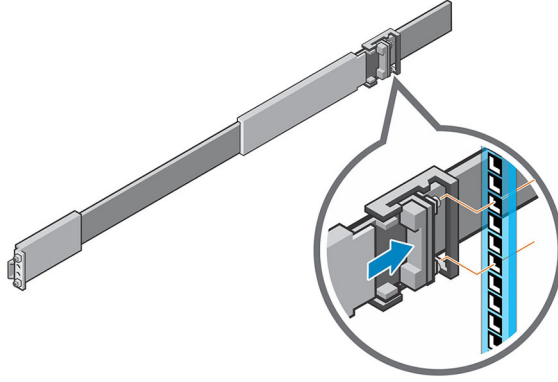
المتطلب الأساسي

المواد اللازمة:

- مفك براغي (034-000-193)
- ست صواميل مشبكية (106-569-307)
- برغيا فيليبس برأس عريضة 10 × M5 مم (106-002-452)
- برغيا فيليبس برأس عريضة 16 × M5 مم (106-002-453)

الخطوات

- 1 اضبط طول قضبان حامل حاوية التوسعة لتناسب الحامل.
- 2 قم بإرفاق القضيب الأيمن بالدعامة الخلفية للحامل.
 - a قم بمحاذاة القضيب الأيمن مع مساحات الوحدتين السفليتين في موقع التركيب ذي الوحدات الأربع.
 - b ضع آلية الإمساك فوق الدعامة باستخدام مزلاج التحرير الموجود على الجزء الخارجي من دعامة الحامل.
 - c ادفع القضيب للخلف لتثبيت القضيب بدعامة الحامل.
 - d يشير سماع صوت الطقطة إلى تثبيت القضيب بالدعامة.
 - e تأكد من تثبيت الدعامة/آلية الإمساك وتوصيلها بدعامة الحامل.

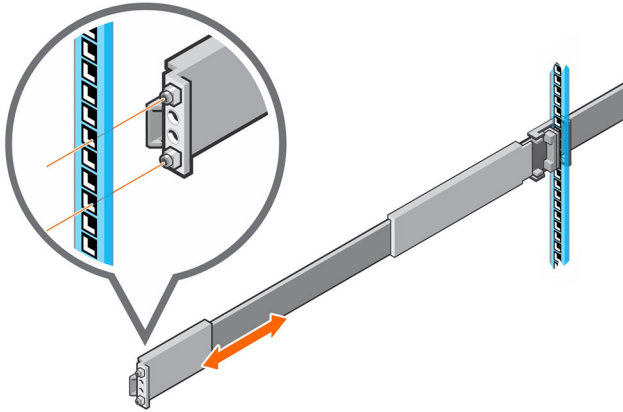


شكل 5. إرفاق القضيب بالجزء الخلفي للحامل

3 قم بإرفاق القضيب الأيمن بالدعامة الأمامية للحامل.

- a قم بمحاذاة القضيب الأيمن مع مساحات الودعتين السفليتين في موقع التركيب ذي الوحدات الأربع.
b اسحب القضيب للأمام، مع وضع سنون المحاذاة في الفتحات الوسطى لمساحات الودعتين السفليتين في موقع التركيب ذي الوحدات الأربع.

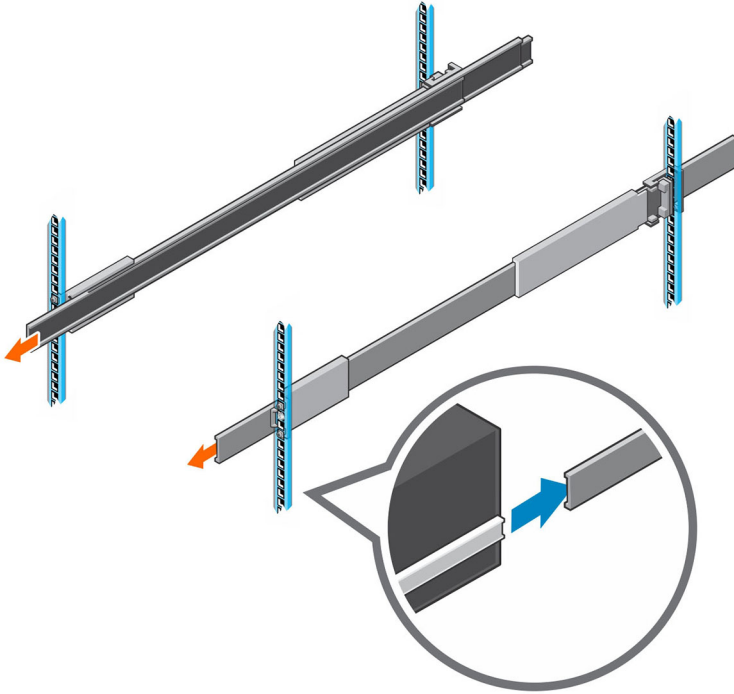
يشير سماع صوت الطقطة إلى تثبيت القضيب بالدعامة.



شكل 6. إرفاق قضيب بالجزء الأمامي للحامل

- 4 تَبَّت القضيب عبر تركيب برغي M5 × 10 مم (106-002-452) في الفتحة الأكبر من الفتحتين الموجودتين في الجزء الأمامي للقضيب.

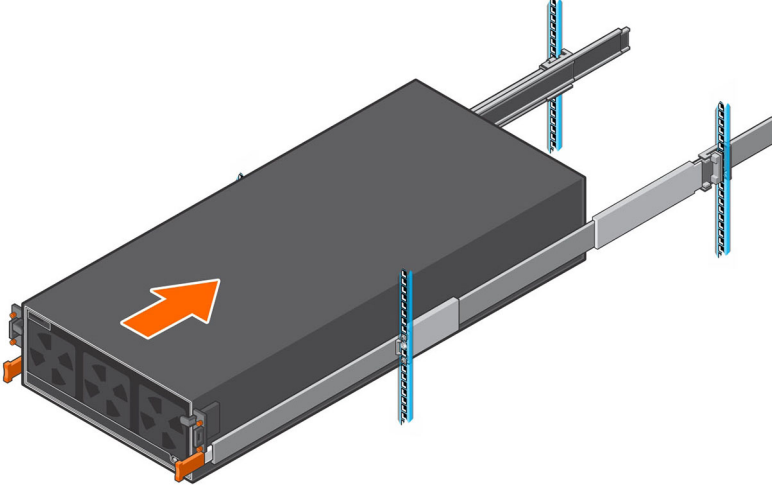
- 5 ثبّت القضيب عبر تركيب برغي M5 × 16 (106-002-453) في الفتحة الأكبر من الفتحتين الموجودتين في الجزء الخلفي للقضيب.
- 6 كرر الخطوات من 2 إلى 5 لتركيب القضيب الأيسر.
- 7 قم بتركيب هيكل حاوية توسعة على القضبان.
- a في حال توفر ذراع الرفع الميكانيكية، استخدم المقابض الأربعة المرفقة مع حاوية توسعة لرفع هيكل حاوية توسعة على الرافعة الميكانيكية.
- b إذا لم تكن ذراع الرفع الميكانيكية متوفرة، فقم بإزالة محركات الأقراص ومراوح التبريد ووحدات التزويد بالطاقة (PSU) ووحدات إدارة الحاوية (EMM) من هيكل حاوية توسعة واستخدم المقابض الأربعة لرفع الهيكل على موقع التركيب.
- c من مقدمة الحامل، قم بتمديد قضبان الحامل مسافة 5 إلى 8 سم (2 إلى 3 بوصات) تقريبًا وقم بمحاذاة قضبان هيكل حاوية توسعة مع قضبان الحامل.



شكل 7. تمديد قضبان الحامل

- d حرّك قضبان الحامل فوق قضبان هيكل حاوية توسعة
- e أزل المقابض الأربعة من جانبي هيكل حاوية توسعة

f حرك هيكل حاوية توسعة على الحامل.



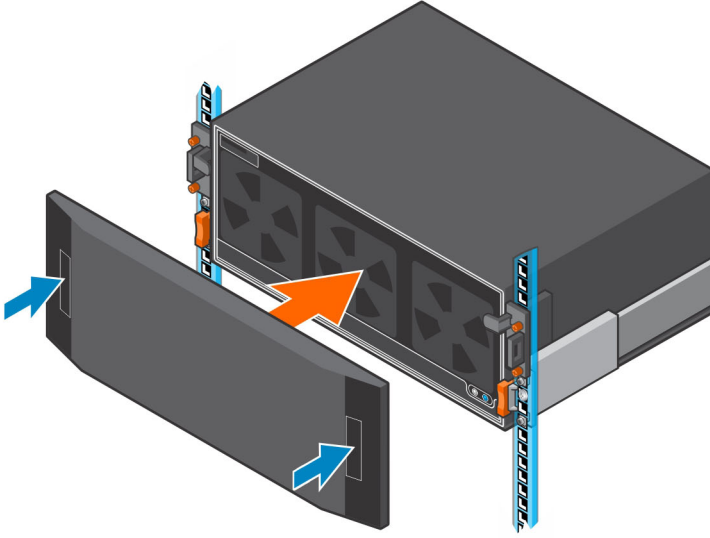
شكل 8. تركيب حاوية توسعة على الحامل

- 8 إذا تمت إزالة محركات الأقراص والمراوح ووحدات التزويد بالطاقة (PSU) ووحدات إدارة الحاوية (EMM) من هيكل حاوية توسعة، فأعد تركيب هذه المكونات في الهيكل.
- 9 قم بتهيئة هيكل حاوية توسعة والغطاء العلوي.
 - a قم بتركيب الصواميل المشبكية الست (307-569-106) في فتحات الحامل الموازية لبراغي الكتف بالجزء الأمامي لهيكل حاوية توسعة.
 - b استخدم مقابض مزلاج الحاوية البرتقالية لدفع هيكل حاوية توسعة إلى داخل الحامل بالكامل.
 - c تأكد من دفع المزلاج ذاتية القفل للداخل وتعسيقها بالكامل لمنع انزلاق هيكل حاوية توسعة إلى خارج الحامل.
 - d قم بتهيئة هيكل حاوية توسعة بالحامل باستخدام براغي الكتف البرتقالية.
 - e إذا كان الغطاء العلوي مثبت ببرغيين شحن صغيرين، فقم بإزالة البرغيين.
 - e ثبت الغطاء العلوي لهيكل حاوية توسعة بالحامل باستخدام براغي الكتف.

تركيب الإطار الأمامي

إذا تم شحن الإطار الأمامي مع حاوية التوسعة SC460، فركب الإطار على الجزء الأمامي حاوية توسعة.

- 1 قم بمحاذاة الإطار مع مقدمة حاوية توسعة
- 2 اضغط على المزلاجين الموجودين في مقدمة الإطار.



شكل 9. تركيب الإطار

- 3 ادفع الإطار في مكانه حتى يعلق حاوية توسعة.
- 4 حرر المزليج الموجودة في الجزء الأمامي للإطار.
- 5 إذا كان الإطار يشتمل على قفل بمفتاح، فاقفل الإطار بالمفتاح.

معلومات NOM (المكسيك فقط)

تم توفير المعلومات التالية في الجهاز الموصوف في هذا المستند وفقاً لمتطلبات Official Mexican Standard (NOM):

Dell México, S.A. de C.V. Javier Barros Sierra, No. 540, Piso 10, Col. Lomas de Santa Fe C.P. 01219, Ciudad de México	المستورد
CYAE	رقم الطراز
200-240 فولت تيار متردد	الجهد الكهربائي لمصدر الإمداد بالطاقة

تردد الإدخال	50/60 هرتز
تيار الإدخال	4,5 أمبير × 2 (N+1)

المواصفات الفنية

يتم عرض المواصفات الفنية حاوية التوسعة SC460 في الجداول التالية.

محركات الأقراص

محركات أقراص صلبة SAS	محركات أقراص Dell من Enterprise Plus
ما يصل إلى 60 محرك أقراص ثابتة SAS مقياس 3,5 بوصة قابلة للتبديل دون إيقاف التشغيل بسرعة 7,2 آلاف لفة في الدقيقة ومعدل نقل بيانات يبلغ 12 جيجابايت في الثانية	

إمكانية الاتصال

تكوينات	تدعم أنظمة التخزين SC9000 و SC7020 و SC5020 ما يصل إلى ثلاث حاويات توسعة حاويات التوسعة SC460
---------	---

وحدات إدارة الحاوية (EMM)

EMM	وحدة إدارة حاوية (EMM) قابلتان للتبديل دون إيقاف التشغيل مزودتان بأربعة منافذ SAS سعة 12 جيجابايت لكل وحدة إدارة حاوية. تدعم حاوية توسعة كابلات محركات الأقراص الثابتة SAS الصغيرة بأطوال تبلغ 3 أمتار و 4 أمتار و 5 أمتار.
موصلات SAS	تتوافق موصلات SAS مع SFF-8644

وحدات التزويد بالطاقة

القدرة الكهربائية بالوات	1600 واط لكل مصدر إمداد بالطاقة
--------------------------	---------------------------------

تيار كهربائي متردد

فولتية الإدخال	200-240 فولت تيار متردد
تردد الإدخال	50/60 هرتز
تيار الإدخال	4,5 أمبير × 2 (N+1)

الجوانب المادية

الارتفاع (هيكل رباعي الوحدات)	17,5 مم (6,89 بوصة)
الارتفاع (هيكل رباعي الوحدات بالإضافة إلى درج إدارة الكابلات ذي الوحدة الواحدة)	22,23 سم (8,75 بوصة)
العرض (بما في ذلك القضبان)	44,45 سم (17,50 بوصة)
العمق (الهيكل فقط)	87,63 سم (34,5 بوصة)
الحد الأقصى للعمق (مكّون بالكامل)	92,46 مم (36,4 بوصة)
الوزن (الحد الأقصى)	102,05 كجم (225,0 رطلاً)

المواصفات

درجة الحرارة

التشغيل	من 5 إلى 40 درجة مئوية (من 41 إلى 104 درجات فهرنهايت) بحد أقصى لتغير درجة الحرارة قدره 10 درجات مئوية في الساعة
أثناء التخزين	من -40 إلى 65 درجة مئوية (من -40 إلى 149 درجة فهرنهايت) بحد أقصى لتغير درجة الحرارة قدره 25 درجة مئوية في الساعة

الرطوبة النسبية

التشغيل	من 20% إلى 80% (غير مكثف)
أثناء التخزين	من 10% إلى 90% (بدون تكاثف)

الارتفاع

التشغيل	من 16- إلى 2300 متر (من 50- إلى 7500 قدم)
أثناء التخزين	من 16- إلى 10600 متر (من 50- إلى 35000 قدم)