

Dell SC460 拡張エンクロージャ オーナーズマニュアル

メモ、注意、警告

① | **メモ:** 製品を使いやすくするための重要な情報を説明しています。

△ | **注意:** ハードウェアの損傷やデータの損失の可能性を示し、その問題を回避するための方法を説明しています。

⚠ | **警告:** 物的損害、けが、または死亡の原因となる可能性があることを示しています。

© 2017 ~ 2018 Dell Inc. またはその子会社。無断転載を禁じます。Dell、EMC、およびその他の商標は、Dell Inc. またはその子会社の商標です。その他の商標は、それぞれの所有者の商標である場合があります。

目次

本書について	5
リビジョン履歴.....	5
対象読者.....	5
Dell へのお問い合わせ.....	5
関連する出版物.....	5
1 SC460 拡張エンクロージャについて	7
SC460 拡張エンクロージャ概要.....	7
SC460 拡張エンクロージャの前面パネルの機能とインジケータ.....	7
SC460 拡張エンクロージャの背面パネルの機能とインジケータ.....	8
SC460 拡張エンクロージャのドライブ.....	8
SC460 拡張エンクロージャドライブの番号付け.....	9
2 SC460 拡張エンクロージャの取り付け	11
安全に関する注意事項.....	11
取り付け時の安全に関する注意事項.....	11
電気取り扱い時の安全に関する注意.....	11
静電気放出に関する注意.....	12
一般的な安全に関する注意.....	12
Storage Center 機器の開梱.....	12
取り付け場所の決定.....	13
ケーブル管理トレイの取り付け.....	14
レールの長さを変更する.....	18
標準ラックへの拡張エンクロージャの取り付け.....	19
ケーブル管理アームの取り付け.....	22
非標準ラックへの拡張エンクロージャの取り付け.....	27
非標準ラックへの拡張エンクロージャの取り付け.....	27
拡張エンクロージャシャーシとトップカバーを非標準ラックに固定する.....	28
電源ケーブルの接続.....	29
前面ベゼルの取り付け.....	30
3 SC460 拡張エンクロージャ コンポーネントの交換	31
安全に関する注意事項.....	31
取り付け時の安全に関する注意事項.....	31
ベゼル.....	32
前面ベゼルの取り外し.....	32
前面ベゼルの取り付け.....	32
交換前の手順.....	33
SupportAssist を使用した診断データの送信.....	33
Storage Center の動作モードのメンテナンスモードへの変更.....	33

ストレージシステムおよび拡張エンクロージャのシャットダウン.....	34
ハードドライブ.....	34
故障したハードドライブの特定.....	34
ハードドライブの取り外し.....	35
ハードドライブの取り付け.....	37
冷却ファンモジュール.....	37
故障した冷却ファンモジュールの識別.....	38
冷却ファンモジュールの取り外し.....	39
冷却ファンモジュールの取り付け.....	40
エンクロージャ管理モジュール.....	40
故障したエンクロージャ管理モジュールの識別.....	41
エンクロージャ管理モジュールの取り外し.....	42
エンクロージャ管理モジュールの取り付け.....	43
電源装置.....	44
故障した PSU の特定.....	44
PSU の取り外し.....	45
PSU の取り付け.....	46
1U ケーブル管理トレイ.....	47
ケーブル管理トレイの取り外し.....	47
ケーブル管理トレイの取り付け.....	51
ケーブル管理アーム.....	55
ケーブル管理アームの取り外し.....	56
ケーブル管理アームの取り付け.....	59
拡張エンクロージャラックレール.....	63
拡張エンクロージャレールの取り外し.....	63
拡張エンクロージャレールの取り付け.....	63
交換後の手順.....	64
ストレージシステムと拡張エンクロージャの起動.....	65
SupportAssist を使用した診断データの送信.....	65
Storage Center の動作モードを正常または本番に変更します.....	65
4 SC460 拡張エンクロージャの技術仕様.....	66
技術仕様.....	66

前書き

本書について

本書では、SC460 拡張エンクロージャのサービスとメンテナンスを行う方法について説明します。

リビジョン履歴

文書番号：680-140-001

リビジョン	日付	説明
A	2017 年 10 月	初版発行
B	2017 年 11 月	拡張エンクロージャの取り付けを行う前に、ケーブル管理トレイの取り付けを移動
C	2018 年 8 月	拡張エンクロージャラックレールの追加

対象読者

本書で提供されている情報は、Dell エンドユーザーを対象としています。

Dell へのお問い合わせ

Dell では、オンラインおよび電話ベースのサポートとサービスオプションをいくつかご用意しています。サポートとサービスは国および製品によって異なり、お住まいの地域では一部のサービスがご利用いただけない場合があります。

セールス、テクニカルサポート、またはカスタマサービスの問題についての Dell へのお問い合わせは、www.dell.com/support にアクセスしてください。

- カスタマイズされたサポートを受けるには、サポートページでお使いのシステムのサービスタグを入力し、送信をクリックします。
- 一般的なサポートについては、サポートページで製品リストを参照し、お使いの製品を選択してください。

関連する出版物

SC460 拡張エンクロージャには、次のマニュアルが提供されています。

- 『SC460 Expansion Enclosure Getting Started Guide』(SC460 拡張エンクロージャ はじめに)
取り付け手順、および技術仕様などの SC460 拡張エンクロージャに関する情報について説明します。
- 『Storage Center Release Notes』(Storage Center リリースノート)
Storage Center ソフトウェアについての新機能と、既知および解決済みの問題に関する情報が記載されています。
- 『Storage Center Update Utility Administrator's Guide』(Storage Center Update Utility 管理者ガイド)
Storage Center Update Utility を使用して Storage Center ソフトウェアのアップデートをインストールする方法を説明します。Storage Center Update Utility を使用した Storage Center ソフトウェアのアップデートは、標準的な手法による Storage Center のアップデートが不可能な設置場所でのみ使用することを意図しています。
- 『Storage Center Software Update Guide』(Storage Center ソフトウェアアップデートガイド)
Storage Center ソフトウェアの以前のバージョンから最新バージョンへのアップグレードの方法を説明します。
- 『Storage Center Command Utility Reference Guide』(Storage Center コマンドユーティリティリファレンスガイド)
Storage Center コマンドユーティリティの使用手順を示します。コマンドユーティリティは、Windows、Linux、Solaris、および AIX プラットフォームでの Storage Center 機能の管理を有効にするコマンドラインインタフェース (CLI) を提供します。

- 『Storage Center Command Set for Windows PowerShell』(Windows PowerShell 対応 Storage Center コマンドセット)
PowerShell インタラクティブシェル、スクリプト、および PowerShell ホスティングアプリケーションを使用して Storage Center と相互作用する Windows PowerShell コマンドレットおよびスクリプトオブジェクトの使用開始手順について説明します。個々のコマンドレットのヘルプは、オンラインで利用できます。
- 『Storage Manager Administrator's Guide』(Storage Manager 管理者ガイド)
Storage Manager ソフトウェアの使用方法について説明します。
- Dell TechCenter
Dell ストレージ製品に関する技術的なホワイトペーパー、ベストプラクティスガイド、およびよくあるお問い合わせを提供します。<http://en.community.dell.com/techcenter/storage/> にアクセスしてください。

SC460 拡張エンクロージャについて

SC460 拡張エンクロージャは、Storage Center に拡張ストレージを提供します。

SC460 拡張エンクロージャは、ストレージシステムの背面にある SAS ポートに直接接続されます。

トピック：

- SC460 拡張エンクロージャ概要
- SC460 拡張エンクロージャの前面パネルの機能とインジケータ
- SC460 拡張エンクロージャの背面パネルの機能とインジケータ
- SC460 拡張エンクロージャのドライブ
- SC460 拡張エンクロージャドライブの番号付け

SC460 拡張エンクロージャ概要

SC460 は、4U SAS 拡張エンクロージャで最大 60 台の 3.5 インチ 12 Gbps ハードドライブをサポートします。

SC460 拡張エンクロージャは、2 台の冗長電源装置および 2 台の冗長エンクロージャ管理モジュール (EMM) と共に出荷されます。

SC460 拡張エンクロージャの前面パネルの機能とインジケータ

SC460 の前面パネルには、拡張エンクロージャステータスと電源装置ステータスが表示されます。



図 1. SC460 前面パネルの機能とインジケータ

項目	名前	説明
1	電源 LED	少なくとも 1 台の電源装置ユニットが拡張エンクロージャに電力を供給している場合、電源 LED が点灯します。
2	拡張エンクロージャステータス LED	<ul style="list-style-type: none"> • 通常動作中は LED ライトが青色に点灯します。 • Indicator On コマンドが Storage Center から送信された、またはシステム識別ボタンが押された場合、青色に点滅します。

SC460 拡張エンクロージャの背面パネルの機能とインジケータ

SC460 の背面パネルには、拡張エンクロージャの電源投入とリセットのための制御機能、拡張エンクロージャのステータスを示すインジケータ、およびバックエンドケーブル配線のための接続が備わっています。

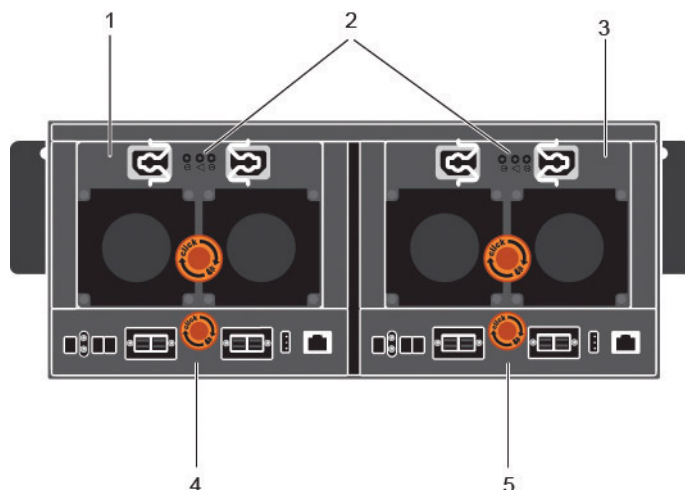


図 2. SC460 背面パネルの機能とインジケータ

項目	名前	説明
1	電源装置ユニットおよび冷却ファンモジュール (PS1)	900 W 冗長電源装置、および拡張エンクロージャを冷却するファンが搭載されています。
2	電源装置インジケータ	AC 電源インジケータ： <ul style="list-style-type: none">電源装置 1 用の AC 電源インジケータ電源装置 / 冷却ファンインジケータ電源装置 2 用の AC 電源インジケータ 電源装置 / 冷却ファンインジケータ： <ul style="list-style-type: none">緑色 - 正常に動作しています。電源装置モジュールは拡張エンクロージャに AC 電力を供給しています消灯 - 電源スイッチがオフになっている、電源装置が AC 電源に接続されていない、または障害状態が存在します緑色に点滅 - AC 電力は供給されていますが、仕様範囲外です
3	PSU または冷却ファンモジュール (PS2)	900 W 冗長電源装置、および拡張エンクロージャを冷却するファンが搭載されています。
4	エンクロージャ管理モジュール 1	EMM は、拡張エンクロージャにデータパスおよび管理機能を提供します。
5	エンクロージャ管理モジュール 2	EMM は、拡張エンクロージャにデータパスおよび管理機能を提供します。

SC460 拡張エンクロージャのドライブ

SC460 拡張エンクロージャに取り付けられるドライブは、Dell Enterprise Plus ドライブのみです。Dell Enterprise Plus 以外のドライブを取り付けても、Storage Center はこのドライブの管理を行いません。

SC460 拡張エンクロージャ内のドライブは水平に取り付けます。



図 3. SC460 ドライブインジケータ

項目	名前	説明
1	ドライブアクティビティインジケータ	<ul style="list-style-type: none">青色の点滅 – ドライブアクティビティ青色の点灯 – ドライブが検出され、障害はありません
2	ドライブステータスインジケータ	<ul style="list-style-type: none">消灯 – 正常動作橙色の点滅 (1秒点灯 / 1秒消灯) – ドライブ識別が有効です橙色の点灯 - ドライブに障害があります

SC460 拡張エンクロージャドライブの番号付け

Storage Center はデバイスを $XX-YY$ として識別します。ここで XX はドライブを含む拡張エンクロージャのユニット ID、 YY は拡張エンクロージャ内部のドライブの位置を示します。

SC460 は最大 60 台のドライブを格納することが可能で、0 始まりの番号が左から右に振られます。

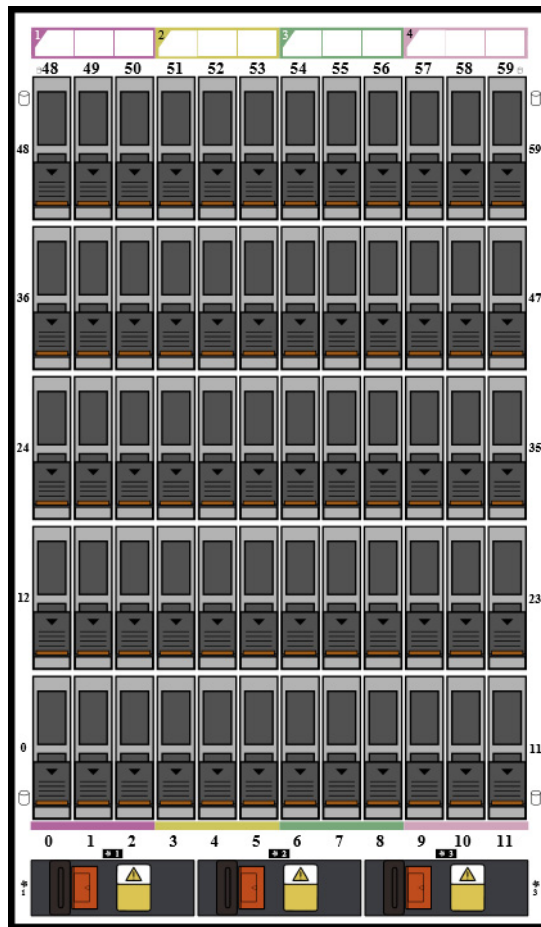


図 4. SC460 ドライブの番号付け

SC460 拡張エンクロージャの取り付け

本章は、SC460 拡張エンクロージャを取り付ける方法について説明します。

安全に関する注意事項

けがを防ぎ、Storage Center 機器への損傷を避けるため、常にこれらの安全に関する注意事項に従ってください。

本ガイドで説明されている機器を Dell が指定する以外の方法で使用した場合、機器によって提供される保護機能が損なわれることがあります。お客様の安全と保護のため、以下の項に説明されているルールをお守りください。

- ① **メモ:** 各 Storage Center コンポーネントに同梱されている、安全および認可機関に関する情報を参照してください。保証情報は、別の文書に掲載されています。

取り付け時の安全に関する注意事項

SC460 拡張エンクロージャを取り付けるときは、これらの安全に関する注意事項に従ってください。



注意

90 kg (200 ポンド) を超える機器。SC460 拡張エンクロージャ を取り付けるときは、適切な持ち上げ手法を使用してください。

- インストール前に、シャーシから、ドライブ、冷却ファン、電源装置ユニット (PSU)、エンクロージャ管理モジュール (EMM) を取り外す場合、機械リフトを使用せずに、拡張エンクロージャ のシャーシを取り付けることができます。
シャーシから、ドライブ、冷却ファン、電源装置ユニット (PSU)、エンクロージャ管理モジュール (EMM) を取り外さない場合、機械リフトを使用して、拡張エンクロージャ のシャーシを取り付ける必要があります。
- Dell では、ラックへの SC460 拡張エンクロージャの取り付けは、ラック取り付けの経験者のみが行うことを推奨しています。
- ラックに複数の拡張エンクロージャを取り付けるときは、下段から上段の順に、取り外すときは上段から下段の順に行ってください。
- ラックの構造は、取り付けられた拡張エンクロージャの総重量をサポートする必要があります。その設計には取り付け時や通常使用時にラックが傾いたり、押し倒されたりすることを防ぐ、固定機能が組み込まれているようにしてください。
- ラックが傾くのを防ぐため、ラックから引き出す拡張エンクロージャは、一度につき 1 台のみにしてください。
- 静電気放出による損傷を防ぐため、拡張エンクロージャが常に完全に接地されていることを確認してください。
- 拡張エンクロージャコンポーネントを取り扱うときは、静電気防止用のリストバンドまたは同様の保護用具を使用してください。

電気取り扱い時の安全に関する注意

けがを防ぎ、Storage Center 機器への損傷を避けるため、常に電気に関する安全上の注意に従ってください。

- ⚠ **警告:** ホットスワップ対応ではないコンポーネントの取り外し、または取り付けを行うときは、拡張エンクロージャを電源から取り外してください。電源から外す時は、まず最初に Storage Client を使用してストレージシステムの電源を切ってから、ストレージシステムと拡張エンクロージャ内の電源装置から電源ケーブルを外します。

- 電気過負荷保護機能が備わった適切な電源を提供します。すべての Storage Center コンポーネントは、電源を投入する前に接地する必要があります。電源ケーブルに対して安全のための電気的な接地接続ができることを確認します。電源を投入する前に接地をチェックしてください。
- 電源装置ケーブルのプラグは、主な切断デバイスとして使用されます。コンセントが装置の近くにあり、簡単にアクセスできることを確認してください。
- 装置の電源スイッチ、部屋の緊急電源切断スイッチ、切断スイッチ、またはコンセントの位置を把握しておきます。
- 高電圧コンポーネントで作業するときは、1人で作業しないでください。
- 電気絶縁体として特別に設計されたゴム製マットを使用してください。
- 電源装置ユニットからカバーを取り外さないでください。拡張エンクロージャからの電源装置の取り外しは、電源接続を切断してから行ってください。
- 故障した電源装置は、挿入準備の整った正しいタイプの交換用モデルがある場合以外は取り外さないでください。
- 拡張エンクロージャシャーシを移動する前、または何らかの損傷があると思われる場合は、シャーシから電源を抜いてください。複数の AC 電源から電力が供給されている場合は、完全な絶縁のためにすべての電源を切断します。

静電気放出に関する注意

けがを防ぎ、Storage Center 機器への損傷を避けるため、常に静電気放電 (ESD) の注意事項に従ってください。

静電気放出 (ESD) は、2 つの異なる電荷の物体が接触することによって発生します。その結果として生じる静電放電は、電子コンポーネントやプリント基板を損傷する場合があります。お使いの機器を ESD から保護するため、次のガイドラインに従ってください。

- Dell シャーシ内部にあるコンポーネントの作業を行う間は、静電マットと静電ストラップを常に使用することをはお勧めしています。
- プラグインモジュールとコンポーネントの取り扱い時には、ESD に関する通常の注意事項のすべてに従うようにしてください。
- 適切な ESD 防止用のリストストラップまたはアンクルストラップを使用してください。
- バックプレーンコンポーネントおよびモジュールコネクタとの接触を避けてください。
- すべてのコンポーネントとプリント基板 (PCB) は、使用準備が整うまで静電気防止バッグ内に保管するようにしてください。

一般的な安全に関する注意

けがを防ぎ、Storage Center 機器への損傷を避けるため、常に一般的な安全に関する注意事項に従ってください。

- 拡張エンクロージャシャーシ周辺は清潔に保ち、整理整頓された状態にしておいてください。
- 拡張エンクロージャシャーシから取り外されたシステムコンポーネントは、他の人の妨げにならないようにテーブルの上に置きます。
- 拡張エンクロージャシャーシで作業する間は、ネクタイやボタンを外した袖など、ゆったりした衣服を着用しないでください。電気回路に接触したり、冷却ファンに巻き込まれたりする場合があります。
- 身につけている宝石や金属物を外してください。これらは優れた金属導体であるため、プリント回路基板や電気を帯びた箇所に接触すると、ショートや負傷の原因となる場合があります。
- 電源装置ユニット (PSU) のハンドルを持って拡張エンクロージャシャーシを持ち上げないでください。このハンドルはシャーシ全体の重量に耐えるように設計されており、シャーシカバーが曲がる可能性があります。
- 拡張エンクロージャシャーシを移動させる前に、PSU を取り外して重量を最小化します。
- ドライブは、ドライブ交換の準備が整うまで取り外さないでください。

① **メモ:** 拡張エンクロージャの適切な冷却を確保するため、使用されていないハードドライブスロットにはハードドライブダミーを取り付ける必要があります。

Storage Center 機器の開梱

拡張エンクロージャを開梱して、同梱されている物品を確認します。

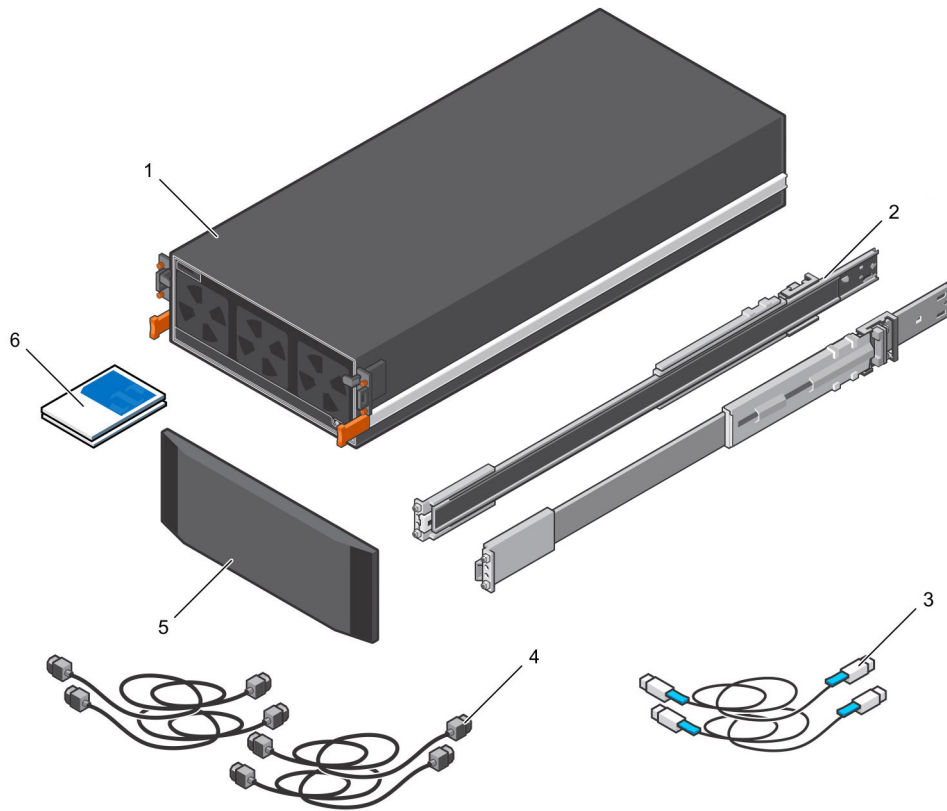


図 5. 拡張エンクロージャのコンポーネント

- | | | | |
|---|------------------------|---|--------------|
| 1 | 拡張エンクロージャ | 2 | ラックレール (2) |
| 3 | Mini-SAS HD ケーブル (2) | 4 | 電源ケーブル (4) |
| 5 | 前面ベゼル (オプション) | 6 | マニュアル |

取り付け場所の決定

SC460 拡張エンクロージャをラックに取り付ける場所を決定します。

- 1 拡張エンクロージャ用の 4U のスペースのあるラックの場所を特定します。

⚠ 警告: 拡張エンクロージャをラックの 20U の下部より高い場所に取り付ける場合は、けがをしないように、機械リフトを使用してください。

- 2 拡張エンクロージャの下に 1U のケーブル管理トレイを取り付ける場合は、拡張エンクロージャとケーブル管理トレイ用の、合わせて 5U のスペースのあるラックの場所を特定します。

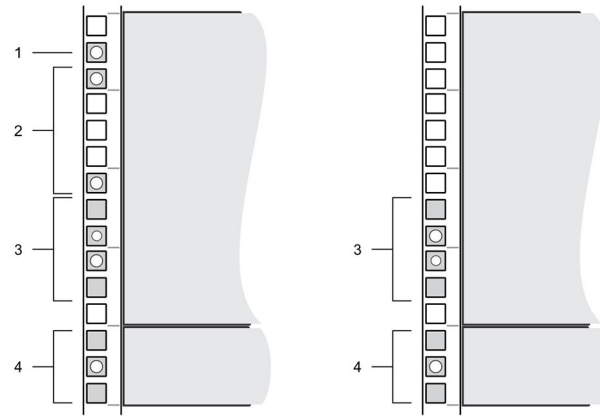


図 6. ラックの前面と背面からの取り付け場所

- | | | | |
|---|-----------------------|---|--------------------------|
| 1 | トップカバーを固定するクリップナットの位置 | 2 | 拡張エンクロージャを固定するクリップナットの位置 |
| 3 | 拡張エンクロージャラックレールの位置 | 4 | 1U のケーブル管理トレイレールの位置 |

ケーブル管理トレイの取り付け

1U のケーブル管理トレイを使用する場合は、トレイを取り付けてから、SC460 拡張エンクロージャを取り付けます。

前提条件

ラック内の 1U のケーブル管理トレイの取り付けに使用するハードウェアを特定します。

表 1. ハードウェアを特定する

部品	パーツ番号	説明
ドライバ	034-000-193	6-In-1 ドライバ (数量 : 1)
左レール	042-034-012	ケーブル管理トレイ用左レール (数量 : 1)
右レール	042-034-008	ケーブル管理トレイ用右レール (数量 : 1)
ケーブル管理トレイ	042-033-060	1U ケーブル管理トレイ (数量 : 1)
ケーブル管理チェーン	150-000-168	管理ケーブル用チェーン (数量 : 2)
シャーシブラケット	043-043-023	ケーブル管理チェーンをシャーシに固定するブラケット (数量 : 1)
前面ベゼル	100-563-123	ケーブル管理トレイの前面用ベゼル (数量 : 1)
	036-034-012	#8-32 x 3/4 インチプラスネジ (数量 : 5) ラックタイプに関係なくケーブル管理トレイをラックに固定するために使用
オプション		
	036-034-003	角穴位置合わせピン (数量 : 9) 0.375 インチの角穴のあるラック内のトレイレールの取り付けに使用する交換用の位置合わせピン
	036-034-004	ネジ穴位置合わせピン (数量 : 9) ネジ穴のあるラック内のトレイレールの取り付けに使用する交換用の位置合わせピン

このタスクについて

1070 mm (42.1 インチ) の奥行きでケーブル管理トレイをラックに取り付けます。

手順

- 1U のケーブル管理トレイのレールには、標準ラックに合うように設計されている位置合わせピンが付属しています。
非標準ラックにレールを取り付けるには、レールから位置合わせピンを取り外し、適切な角穴またはネジ穴の位置合わせピンを取り付けます。
 - マイナスドライバーを使用して、レールの前面と背面から位置合わせピンを取り外します。
 - 非標準ラックで使用する適切な位置合わせピン (角穴またはネジ穴) を特定します。
 - レールの前面および背面に適切な位置合わせピンを取り付けます。
- 上矢印が正しい方向で示されるようにレールを合わせます。また、FRONT (前面) とラベル付けされたレールの側面が、ラックの前面にくるようにします。
- 左右それぞれのレールの位置合わせピンをラックの前面および背面にある取り付け穴に挿入します。
- レールの前面と背面にある穴に 8-32 x 0.75 インチのネジを取り付けて、レールを固定します。

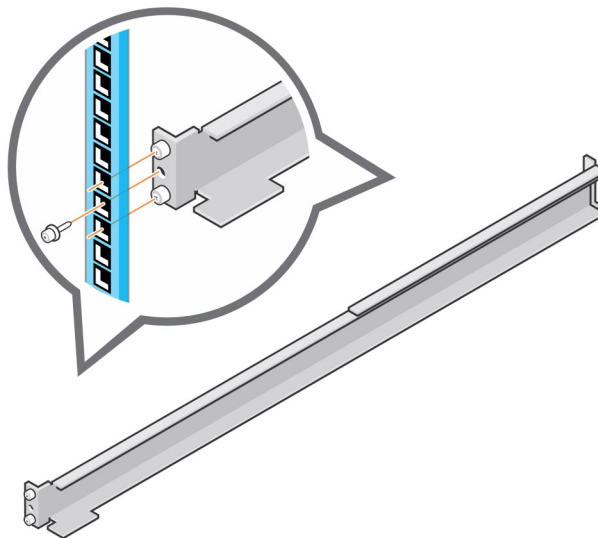


図 7. ラックへのレールの固定

- 5 上矢印が正しい方向で示されるように 1U のケーブル管理トレイを合わせます。また、FRONT (前面) とラベル付けされたトレイの側面が、ラックの前面にくるようにします。

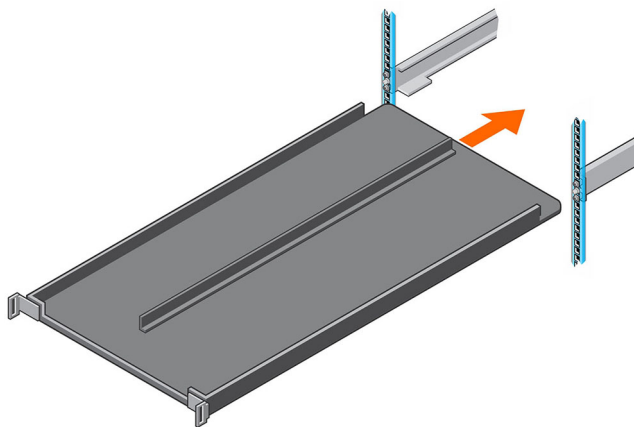


図 8. ケーブル管理トレイを合わせる

- 6 所定の位置にロックされるまで、1U のケーブル管理トレイをレールに差し込みます。

7 ケーブルチェーンを用意して、ケーブルチェーンからケーブルを配線します。

① **メモ:** ケーブルチェーンを通して配線する前にケーブルにラベルを付けます。

- a ラッチが上を向き、ヒンジがすべて互いに向き合うようにケーブルチェーンを配置します。
- b ケーブルチェーンのすべてのラッチを緩めて開きます。

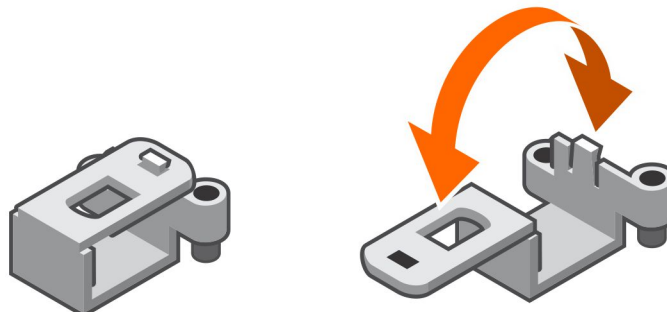


図 9. ケーブルチェーンのラッチを開く

- c 各ケーブルチェーンを使って 2 本の電源ケーブルと 2 本の Mini-SAS HD のケーブルを配線します。
- d ラッチを閉じ、それらが固定されて閉じられていることを確認します。
- e ケーブルチェーンを並べ替えて、ラッチを上に向けて「U」形状に配置します。
- f トレイの背面からケーブルを挿入します。

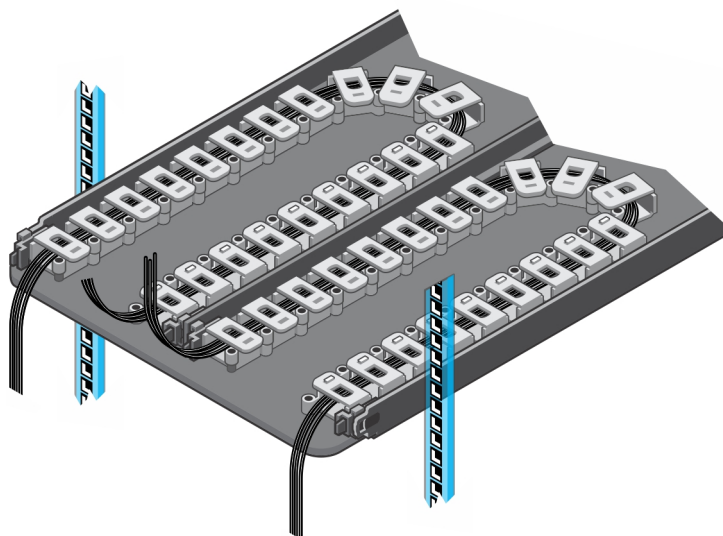


図 10. ケーブルチェーンの位置

8 1U ケーブル管理レールの背面のタブにケーブルチェーンのクリップを取り付けます。

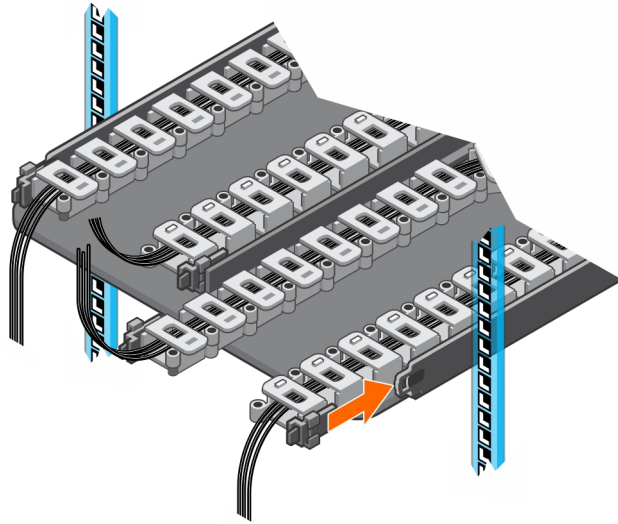


図 11. ケーブルチェーンをトレイのレールに取り付ける

- 9 シャーシのブラケットをシャーシの側面にあるブラケットに取り付けます。

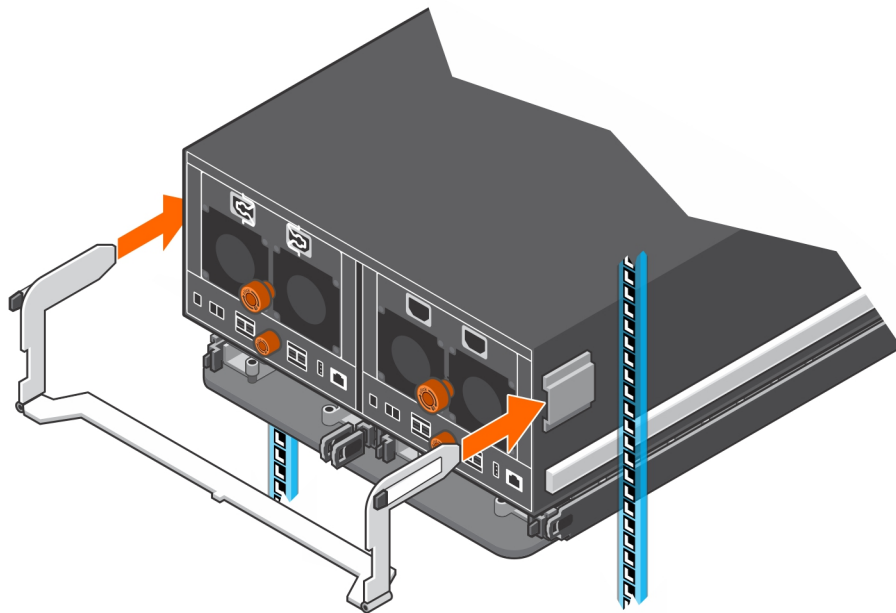


図 12. シャーシのブラケットをシャーシに取り付ける

- 10 ケーブルチェーンの一端のチップをシャーシのブラケットの中央フランジに取り付けます。

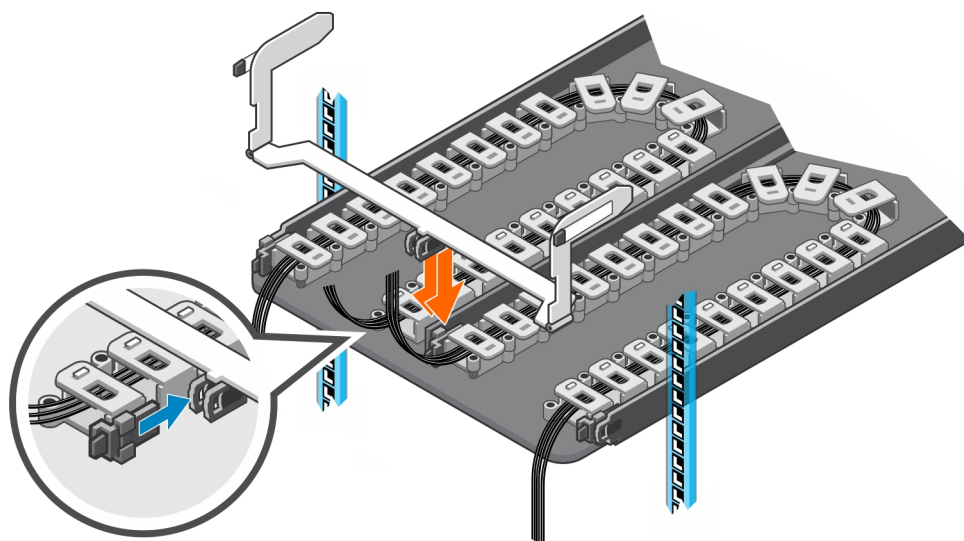


図 13. ケーブルチェーンをシャーシブラケットにクリップでとめる

- 11 ベゼルのリリースボタンを押して、トレイの固定スロットの上に配置して、トレイの前面にベゼルを配置します。

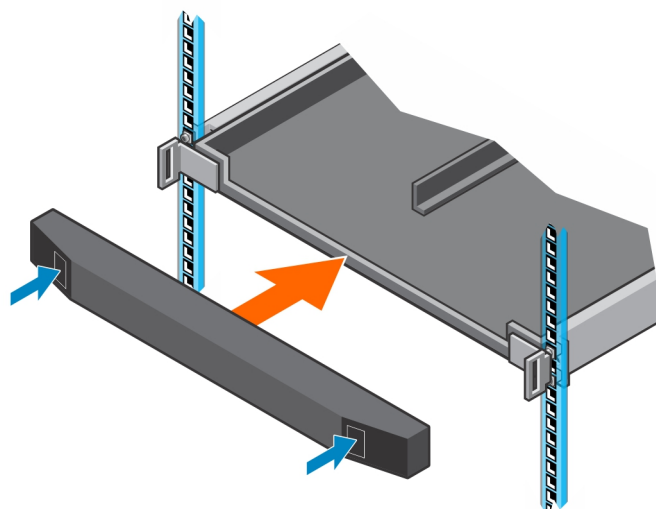


図 14. 前面ベゼルの取り付け

レールの長さを変更する

この手順を使用して、拡張エンクロージャレールの長さを延長または短縮します。

このタスクについて

レールには 4 つの調整範囲 18 ~ 22 インチ、22 ~ 26 インチ、26 ~ 30 インチ、30 ~ 34 インチがあります。レールのデフォルトの長さは、22 ~ 26 インチの設定です。

手順

- 1 レールのいずれかの向きを合わせて、レールの内側のスペースマークが見えるようにします。
- 2 長さ調整ブラケットに収まるネジとナット 2 組を見つけます。

- 3 ドライバと 10 mm のソケットまたはレンチを使用して、ネジとナットの両方を取り外します。
長さ調整ブラケットがレールから外れます。

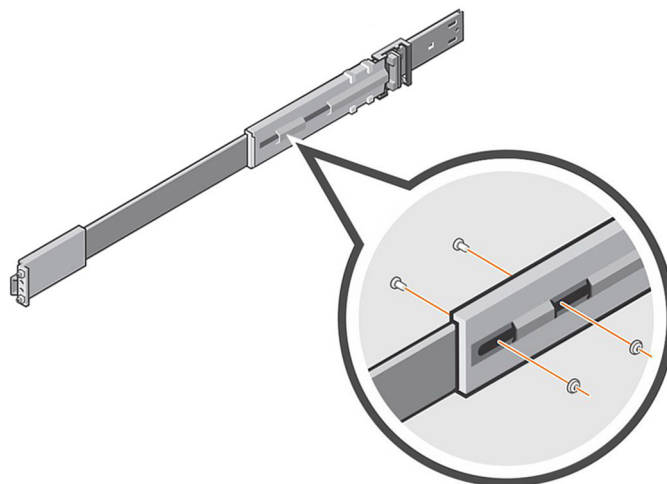


図 15. ネジとナットを取り外す

- 4 レールの前面に移動し、取り付け穴に取り付けスロットを合わせます。
- 5 18 ~ 22 インチ、26 ~ 30 インチ、30 ~ 34 インチのマークが見えるまで、内側のレール装置をスライドします。
内側の装置がロックされている場合、板バネを挿入してレールのロック装置を押して外します。
- 6 取り付け穴が取り付けスロットと合うようにハードウェアを調整します。
- 7 先ほど取り外したネジとナットを両方使用して長さ調整ブラケットを場所に固定します。
- 8 他のレールで、前述の手順を繰り返します。


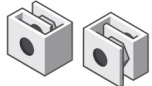
標準ラックへの拡張エンクロージャの取り付け

ラックにレールを取り付け、レール上に SC460 拡張エンクロージャを取り付けます。

前提条件

標準ラックに拡張エンクロージャを取り付けるために使用するハードウェアを特定します。

表 2. ハードウェアを特定する

部品	パーツ番号	説明
ドライバ	034-000-193	6-In-1 ドライバ (数量 : 1)
	042-013-076	拡張エンクロージャシャーシハンドル (数量 : 4) 拡張エンクロージャシャーシを機械リフトに持ち上げてラックに取り付けるために使用
	106-569-307	M5-0.8 クリップナット (数量 : 6) 拡張エンクロージャシャーシとトップカバーをネジ穴がないラックに固定するために使用

手順

- 1 必要であれば、ラックに合わせて拡張エンクロージャレールの長さを調整します。
- 2 ラックの背面ポストに右側のレールを取り付けます。

- a 4U の取り付け場所の 2U スペース下部に右側のレールの位置を合わせます。
- b ラックポストの外側のリリースラッチを使用して、ポストの上にキャッチメカニズムを配置します。
- c レールを押し込んで、ラックポストに固定します。
レールがポストに固定されると、「カチッ」という音がします。

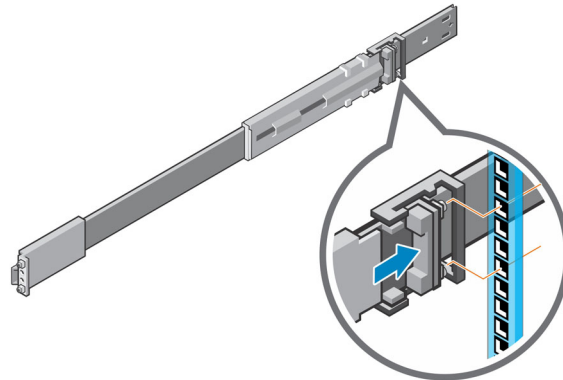


図 16. ラックの背面にレールを取り付ける

- 3 ラックの前面ポストに右側のレールを取り付けます。
 - a 4U の取り付け場所の 2U スペース下部に右側のレールの位置を合わせます。
 - b 位置合わせピンを 4U の取り付け場所の 2U スペース下部の中央の穴に配置して、レールを前方に引きます。
レールがポストに固定されると、「カチッ」という音がします。

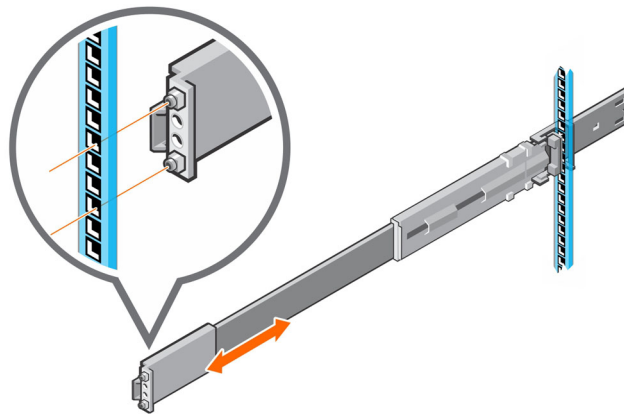


図 17. ラックの前面にレールを取り付ける

- 4 左側のレールで、前述の手順を繰り返します。
- 5 レールの上に 拡張エンクロージャ のシャーシを取り付けます。
 - a 機械リフトを使用できる場合は、拡張エンクロージャに同梱されている 4 個のハンドル (036-034-003) を使用して、拡張エンクロージャシャーシを機械リフトの上に持ち上げます。
 - b 機械リフトを使用できない場合は、拡張エンクロージャシャーシからドライブ、冷却ファン、電源装置ユニット (PSU)、エンクロージャ管理モジュール (EMM) を取り外し、シャーシハンドルを使用してシャーシを取り付ける位置へ持ち上げます。
 - c ラックの前面から、ラックレールを約 5 ~ 8 cm (2 ~ 3 インチ) 引き出して拡張エンクロージャシャーシレールを拡張レールに合わせます。

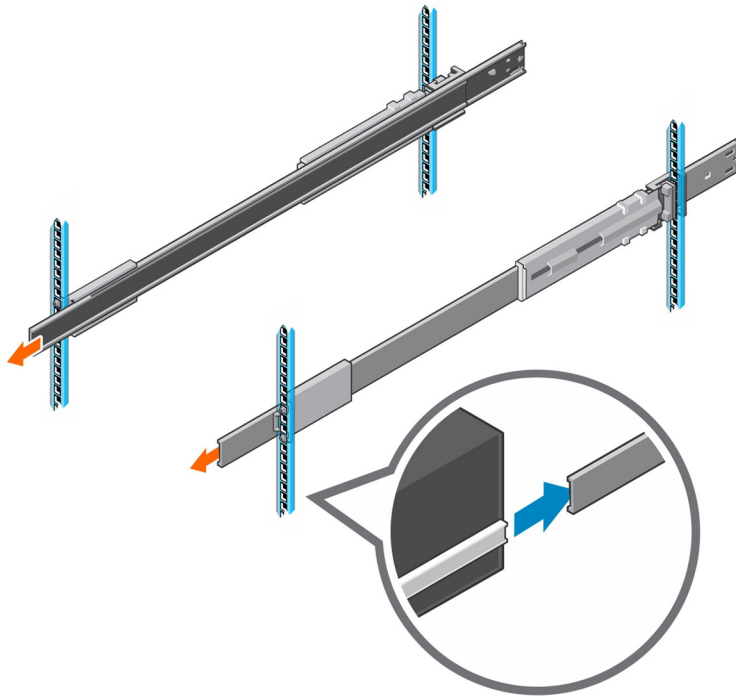


図 18. レールからラックを引き出す

- d 引き出したレールを拡張エンクロージャのシャーシレールにスライドさせます。
- e 拡張エンクロージャのシャーシの側面から 4 個のハンドルを取り外します。
- f 拡張エンクロージャのシャーシをラックに挿入します。

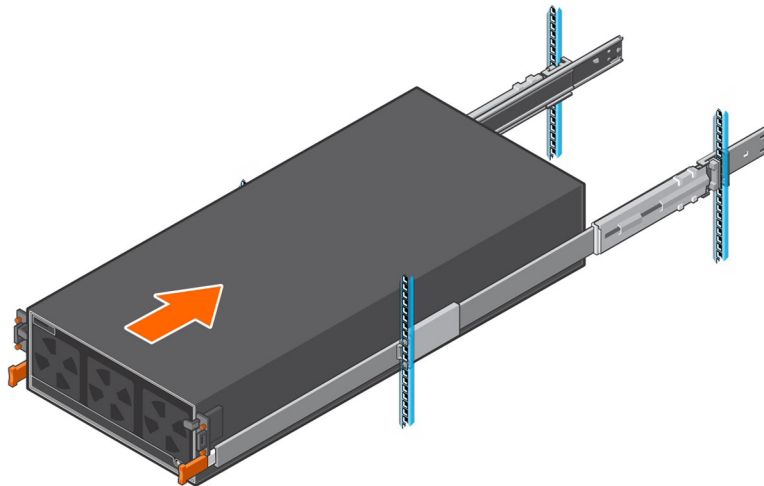


図 19. ラックへの拡張エンクロージャの取り付け

- 6 拡張エンクロージャシャーシからドライブ、ファン、PSU、および EMM が取り外された場合は、これらのコンポーネントをシャーシに再度取り付けます。
- 7 拡張エンクロージャシャーシとトップカバーを固定します。
 - a 6 つのクリップナット (106-569-307) を拡張エンクロージャシャーシの前面にある肩ネジと位置が合うラックの穴に取り付けます。
 - b オレンジのエンクロージャラッチハンドルを使用して、拡張エンクロージャシャーシを完全にラックに押し込みます。
セルフロックラッチ押し、拡張エンクロージャシャーシがラックから外れないように完全に装着されていることを確認します。
 - c オレンジの肩ネジを使用して、ラックに拡張エンクロージャシャーシを固定します。

- d トップカバーが2本の小さな出荷用ネジで固定されている場合は、ネジを取り外します。
- e 肩ネジを使用して、拡張エンクロージャシャーシのトップカバーをラックに固定します。

ケーブル管理アームの取り付け

ケーブル管理アームを使用する場合は、拡張エンクロージャを取り付けた後にケーブル管理アームをラックに取り付けます。

このタスクについて

1200 mm (47.2 インチ) の奥行きでケーブル管理アームをラックに取り付けます。

手順

- 1 ケーブル管理アームを取り付ける前に、レールの背面にある青いタブを押します。

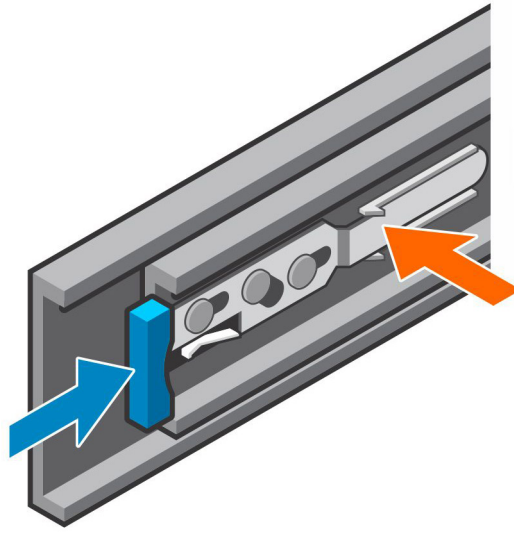


図 20. 拡張エンクロージャレールの青いタブを押す

- 2 ケーブル管理アームの固定ラッチの端にエンクロージャブラケットを合わせます。
- 3 「カチッ」と音がするまでエンクロージャブラケットにケーブル管理アームを挿入します。
「カチッ」という音は、ケーブル管理アームが固定されたことを示します。

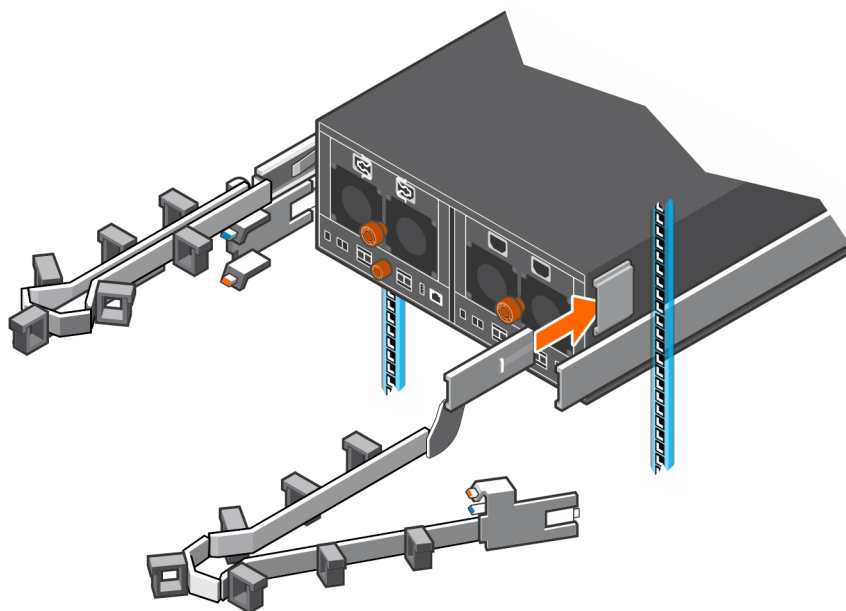


図 21. ケーブル管理アームの取り付け

- 4 レールブラケットに合わせて延長アームを回転させます。

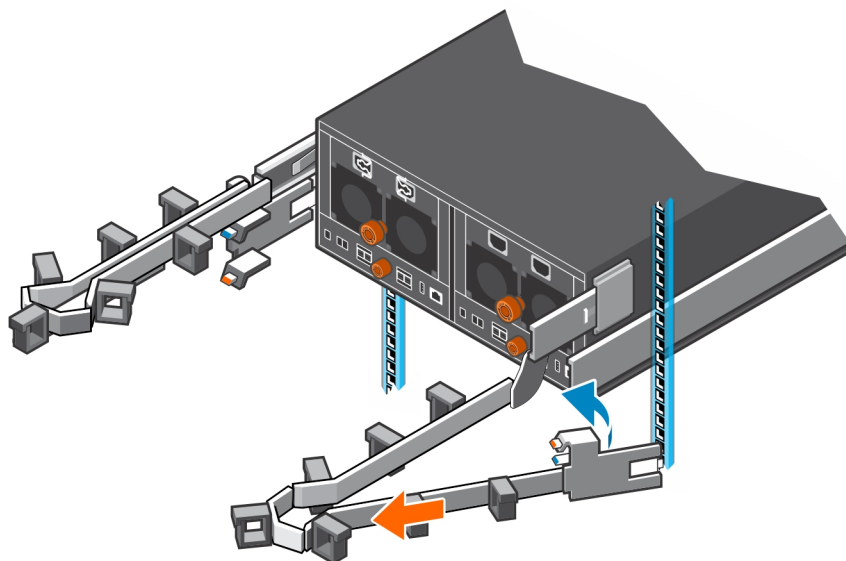


図 22. 拡張アームをレールブラケットに合わせる

- 5 「カチッ」と音がするまで、レールブラケットに拡張アームを押し込みます。
「カチッ」という音は、ケーブル管理アームが固定されたことを示します。

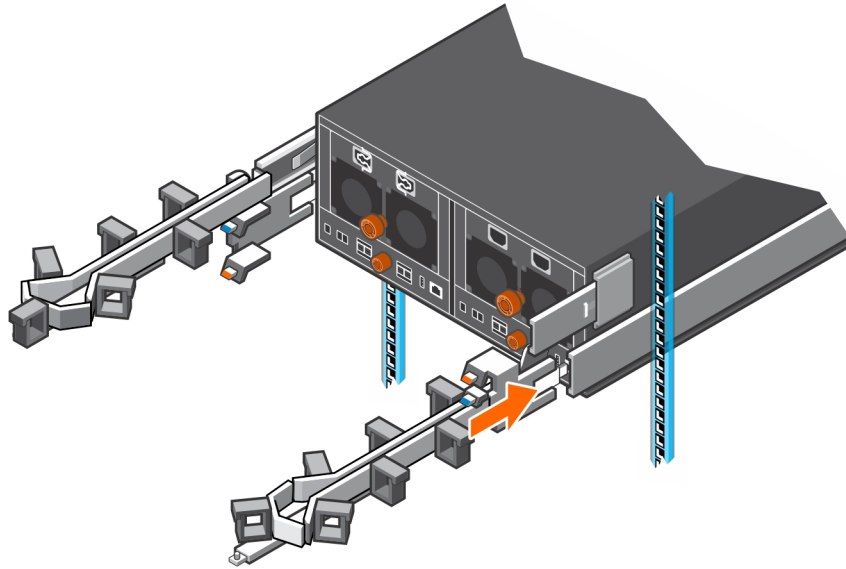


図 23. 拡張アームをブラケットに挿入する

- 6 2つ目のケーブル管理アームで、前述の手順を繰り返します。
- 7 ケーブルをケーブル管理アームに沿って配線します。

① **メモ:** ケーブル管理アームを通して配線する前にすべてのケーブルにラベルを付けます。

- a ケーブル管理アームのプラスチックブラケットを開きます。
 - b プラスチックブラケットを使って電源ケーブルと Mini-SAS HD のケーブルを配線します。
 - c ケーブル管理アームのプラスチックブラケットを閉じます。
- 8 ケーブル管理アームを閉じます。
 - a 下アームの背面をシャーシの左側にむけて回します。

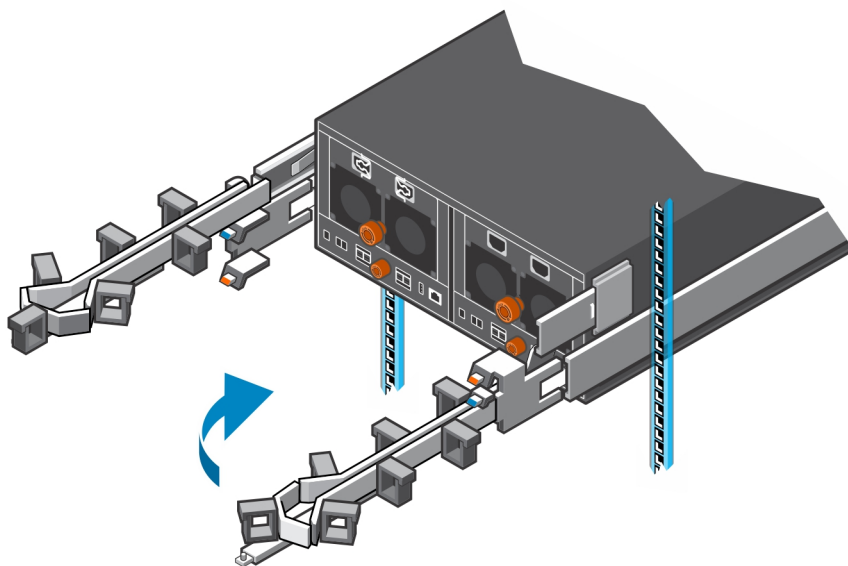


図 24. シャーシの左側に向けて下アームを回転させる

- b 上アームの背面をシャーシの右側に向ける回します。
- c オレンジ色のリリースタブのノッチに下アームの右端にある固定タブを合わせます。
- d 「カチッ」と音がするまでスロットにタブを押し込みます。
「カチッ」という音は、アームが固定されたことを示します。

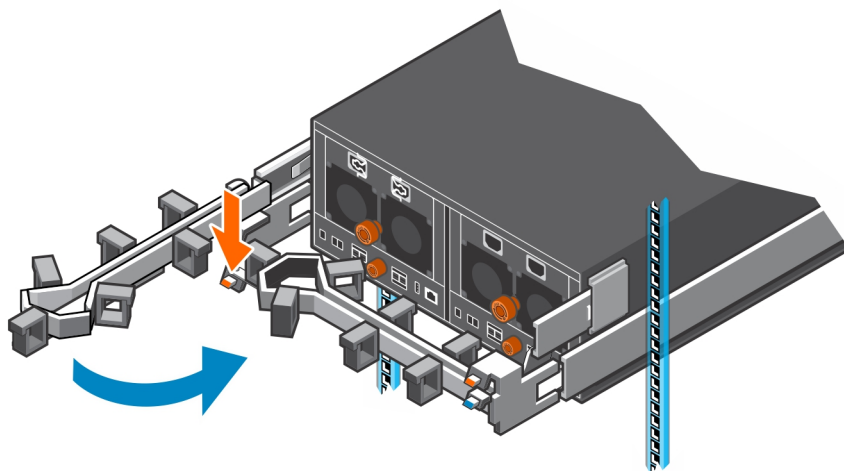


図 25. シャーシの右側を上アームを回転させて下アームを固定する

- e オレンジ色のリリースタブのノッチに上アームの左端にある固定タブを合わせ、
- f 「カチッ」と音がするまでスロットにタブを押し込みます。
「カチッ」という音は、アームが固定されたことを示します。

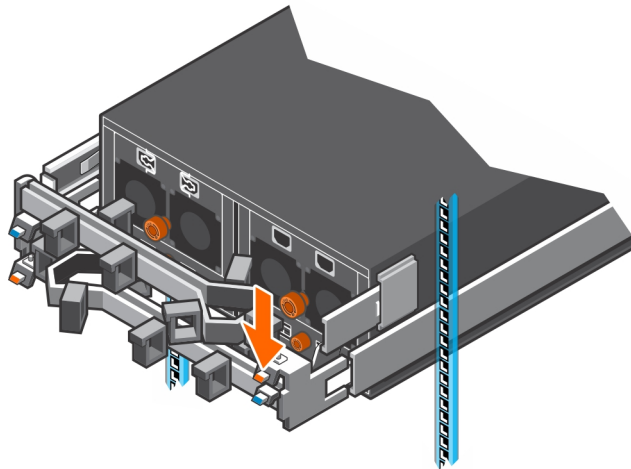


図 26. ケーブル管理アームを固定する

- 9 ケーブル管理アームが固定タブに取り付けられていることを確認します。

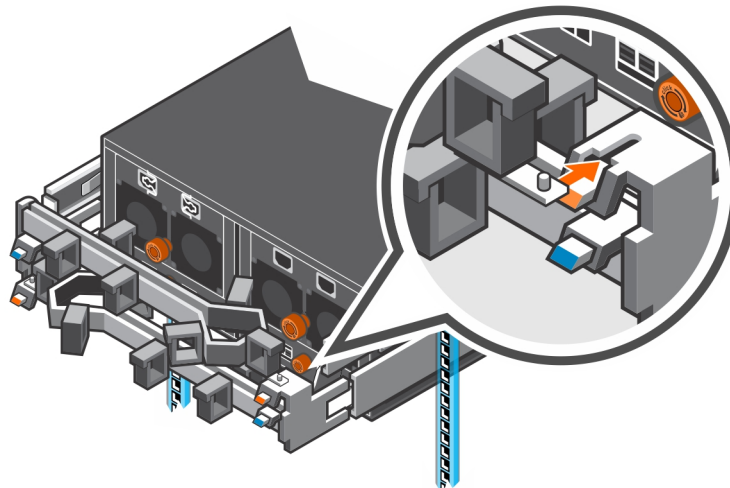


図 27. ケーブル管理アームが固定されていることを確認する

- 10 拡張インクロージャに電源ケーブルと Mini-SAS HD ケーブルを接続します。

次の手順

- 1 拡張インクロージャとストレージシステムの電源をオンにします。
- 2 SupportAssist を使用して、テクニカルサポートに診断データを送信します。

非標準ラックへの拡張エンクロージャの取り付け

SC460 拡張エンクロージャを非標準のラックに取り付ける場合のベストプラクティスのガイドラインに従います。

- 非標準のラックでは、PDU がラックに向かいあっている場合があります。このことが拡張エンクロージャや背面のケーブル管理アームを(使用する場合) との間で干渉する場合があります。干渉を最小にするために、慎重に計画してケーブルを配線します。メインのラック領域に取り付けられている PDU と異なるタイプを使用する必要がある場合があります。
- ラックレールには 4 つの調整範囲 18 ~ 22 インチ、22 ~ 26 インチ、26 ~ 30 インチ、30 ~ 34 インチがあります。デフォルトの長さは、22 ~ 26 インチの設定です。
- レールの取り付け後、レールのレベルと位置が正しいことを確認してから次のレールを取り付けます。
- 丸穴と角穴の両方に合う M5 ネジを使用して、すべてのレールとコンポーネントをラックに固定します。
- レールをラックに固定する場合は、クロススレッドを防ぐためにネジを緩く取り付け、手で絞めます。力を加えすぎないでください。

非標準ラックへの拡張エンクロージャの取り付け

拡張エンクロージャを非標準ラックに取り付けるには、次の手順を実行します。

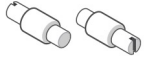
前提条件

非標準ラックにレールを取り付けるために使用するハードウェアを特定します。

表 3. ハードウェアを特定する

部品	パーツ番号	説明
ドライバ	034-000-193	6-In-1 ドライバ (数量 : 1)
	042-013-076	拡張エンクロージャシャーシハンドル (数量 : 4) 拡張エンクロージャシャーシを機械リフトに持ち上げてラックに取り付けるために使用
	106-002-452	M5-0.8 x 10 mm プラスなべ小 SEMS ネジ (数量 : 2) レールの M5 ネジ穴を使用して、拡張エンクロージャレールをラックの前面に固定するために使用
	106-002-453	M5-0.8 x 16 mm プラスなべ小 SEMS ネジ (数量 : 2) レールの M5 ネジ穴を使用して、拡張エンクロージャレールをラックの背面に固定するために使用
	036-028-018	M4-0.7 x 10 mm 平頭ネジ (数量 : 4) レールの M4 ネジ穴を使用して、拡張エンクロージャレールをラックの前面および背面に固定するために使用
オプションの位置合わせピン		
	036-028-016	3.8 mm 位置合わせピン (数量 : 8 個) M5、#10-32、#12-24 のネジ穴のあるラック内のレールの取り付けに使用する交換用の位置合わせピン
	036-028-017	4.8 mm 位置合わせピン (数量 : 8 個) M6 ネジ穴のあるラック内のレールの取り付けに使用する交換用の位置合わせピン

部品	パーツ番号	説明
----	-------	----



手順

- 1 SC460 拡張エンクロージャをラックに取り付ける場所を決定します。
- 2 必要であれば、ドライバーを使い拡張エンクロージャラックレールの長さをラックに合わせて調整します。
- 3 レールには、標準ラックに合うように設計されている 6.8 mm の位置合わせピンが付属しています。
非標準ラックにレールを取り付けるには、レールの位置合わせピンを適切な位置合わせピンに交換する必要があります。
 - a マイナスドライバーを使用して、レールの前面と背面から 6.8 mm 位置合わせピンを取り外します。
 - b 非標準ラックで使用する適切な位置合わせピン (3.8 mm または 4.8 mm) を特定します。
 - c レールの前面および背面に適切な位置合わせピンを取り付けます。
- 4 ラックの背面ポストに右側のレールを取り付けます。
 - a 4U の取り付け場所の 2U スペース下部に右側のレールの位置を合わせます。
 - b ラックポストの外側のリリーススラッチを使用して、ポストの上にキャッチメカニズムを配置します。
 - c レールを押し込んで、ラックポストに固定します。
 - d 適切なネジを使用して、レールをラックに固定します。
- 5 ラックの前面ポストに右側のレールを取り付けます。
 - a 4U の取り付け場所の 2U スペース下部に右側のレールの位置を合わせます。
 - b 位置合わせピンを 4U の取り付け場所の 2U スペース下部の中央の穴に配置して、レールを前方に引きます。
 - c 適切なネジを使用して、レールをラックに固定します。
- 6 左側のレールで、前述の手順を繰り返します。

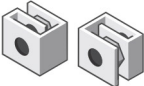
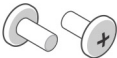

拡張エンクロージャシャーシとトップカバーを非標準ラックに固定する



セミキャプティブ M5 ショルダーネジと互換性がないラックに拡張エンクロージャを固定するには次の手順を実行します。

前提条件

非標準ラックに拡張エンクロージャを固定するために使用するハードウェアを特定します。

表 4. ハードウェアを特定する

部品	パーツ番号	説明
	106-569-307	M5-0.8 クリップナット (数量 : 6) 拡張エンクロージャシャーシとトップカバーをネジ穴がないラックに固定するために使用
	036-032-010	M5-0.8 x 12 mm ナイロンパッチ付きトラスヘッドプラスネジ (数量 : 2) 拡張エンクロージャの上部カバーを M5 ネジ穴があるラックに固定するために使用
	036-032-011	M6-1.0 x 12 mm ナイロンパッチ付きトラスヘッドプラスネジ (数量 : 6) 拡張エンクロージャシャーシとトップカバーを M6 ネジ穴があるラックに固定するために使用
	036-032-009	#10-32 x 1/2 インチナイロンパッチ付きトラスヘッドプラスネジ (数量 : 6)

部品	パーツ番号	説明
		拡張エンクロージャシャーシとトップカバーを #10-32 ネジ穴があるラックに固定するために使用
	036-032-012	#12-24 x 1/2 インチナイロンパッチ付きトラスヘッドプラスネジ (数量: 6) 拡張エンクロージャシャーシとトップカバーを #12-24 ネジ穴があるラックに固定するために使用

手順

- 1 拡張エンクロージャシャーシとトップカバーからセミキャプティブ M5 ショルダーネジを取り外します。
- 2 ネジ穴がないラックでは、M5 クリップナットを拡張エンクロージャとトップカバーの穴に揃えてラックの取り付け穴に置きます。
- 3 適切なトラスヘッドネジを使用して、拡張エンクロージャとトップカバーをラックに固定します。

電源ケーブルの接続

SC460 拡張エンクロージャに電源ケーブルを接続します。

このタスクについて

手順

- 1 拡張エンクロージャの電源装置に電源ケーブルを接続します。

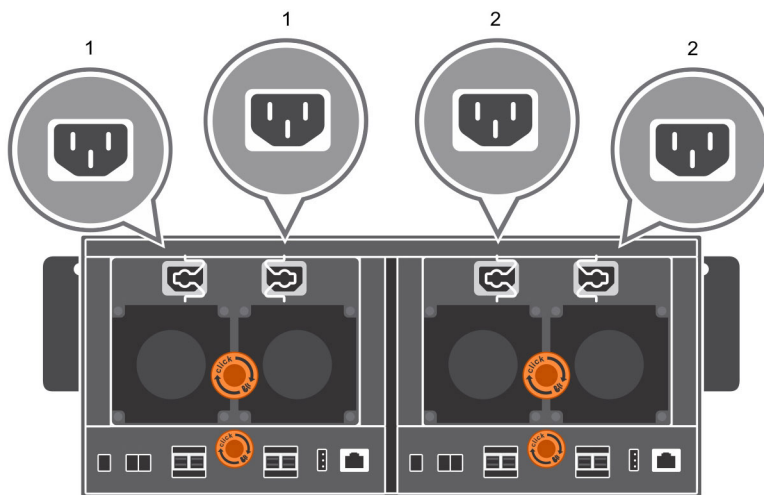


図 28. 電源装置に電源ケーブルを接続

- 1 左側の電源装置
- 2 右側の電源装置
- 2 ストレインリリーフクランプを使用して、それぞれの電源ケーブルを拡張エンクロージャに固定します。
- 3 左側の電源装置に接続された電源ケーブルを PDU の 1 つに接続します。
- 4 右側の電源装置に接続された電源ケーブルを別の PDU に接続します。
- 5 電源コードの両端にラベルを付け、コードのどちら側が電源に接続され、どちら側が PDU に接続されているかが分かるようにします。

前面ベゼルの取り付け

前面ベゼルが SC460 拡張エンクロージャに同梱されている場合は、ベゼルの拡張エンクロージャの前面に取り付けます。

- 1 ベゼルの拡張エンクロージャの前面に合わせます。
- 2 ベゼルの前面にある 2 個のラッチを押します。

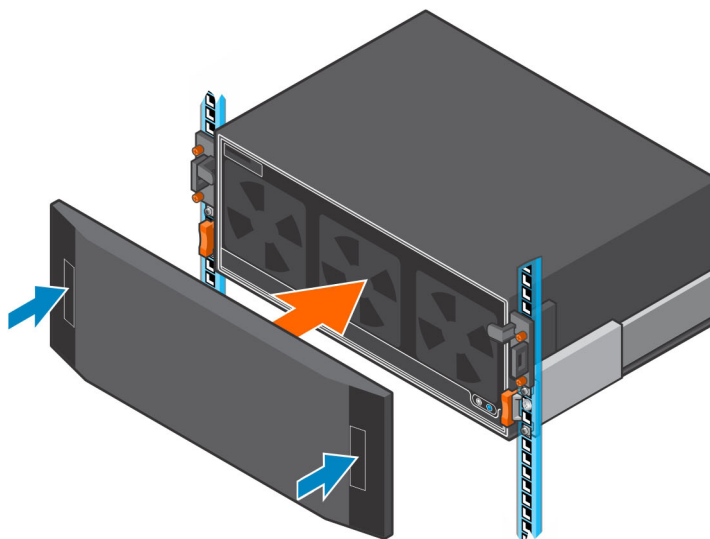


図 29. ベゼルの取り付け

- 3 ベゼルが拡張エンクロージャに取り付けられるまで、所定の位置に押し込みます。
- 4 ベゼルの前面にあるラッチを外します。
- 5 ベゼルにキーロックがある場合は、キーでベゼルのロックします。

SC460 拡張エンクロージャ コンポーネントの交換

本章は、SC460 拡張エンクロージャ 内のフィールド交換可能ユニット (FRU) の交換方法について説明します。
この章では、取り付け担当者が FRU を受け取っており、拡張エンクロージャに取り付ける準備ができていることを前提としています。

トピック：

- 安全に関する注意事項
- ベゼル
- 交換前の手順
- ハードドライブ
- 冷却ファンモジュール
- エンクロージャ管理モジュール
- 電源装置
- 1U ケーブル管理トレイ
- ケーブル管理アーム
- 拡張エンクロージャラックレール
- 交換後の手順

安全に関する注意事項

けがを防ぎ、Storage Center 機器への損傷を避けるため、常にこれらの安全に関する注意事項に従ってください。

本ガイドで説明されている機器を Dell が指定する以外の方法で使用した場合、機器によって提供される保護機能が損なわれることがあります。お客様の安全と保護のため、以下の項に説明されているルールをお守りください。

- ① **メモ:** 各 Storage Center コンポーネントに同梱されている、安全および認可機関に関する情報を参照してください。保証情報は、別の文書に掲載されています。

取り付け時の安全に関する注意事項

SC460 拡張エンクロージャを取り付けるときは、これらの安全に関する注意事項に従ってください。



注意

90 kg (200 ポンド) を超える機器。SC460 拡張エンクロージャ を取り付けるときは、適切な持ち上げ手法を使用してください。

- インストール前に、シャーシから、ドライブ、冷却ファン、電源装置ユニット (PSU)、エンクロージャ管理モジュール (EMM) を取り外す場合、機械リフトを使用せずに、拡張エンクロージャ のシャーシを取り付けることができます。
シャーシから、ドライブ、冷却ファン、電源装置ユニット (PSU)、エンクロージャ管理モジュール (EMM) を取り外さない場合、機械リフトを使用して、拡張エンクロージャ のシャーシを取り付ける必要があります。

- Dell では、ラックへの SC460 拡張エンクロージャの取り付けは、ラック取り付けの経験者のみが行うことを推奨しています。
- ラックに複数の拡張エンクロージャを取り付けるときは、下段から上段の順に、取り外すときは上段から下段の順に行ってください。
- ラックの構造は、取り付けられた拡張エンクロージャの総重量をサポートする必要があります。その設計には取り付け時や通常使用時にラックが傾いたり、押し倒されたりすることを防ぐ、固定機能が組み込まれているようにしてください。
- ラックが傾くのを防ぐため、ラックから引き出す拡張エンクロージャは、一度につき 1 台のみにしてください。
- 静電気放出による損傷を防ぐため、拡張エンクロージャが常に完全に接地されていることを確認してください。
- 拡張エンクロージャコンポーネントを取り扱うときは、静電気防止用のリストバンドまたは同様の保護用具を使用してください。

ベゼル

前面ベゼルは、SC460 拡張エンクロージャの前面パネルのカバーです。

前面ベゼルの取り外し

拡張エンクロージャでハードドライブを取り外す、または取り付けの前に、前面ベゼルを取り外します。

- 1 ベゼルにキーロックがある場合は、キーでベゼルのロック解除します。
- 2 ベゼルの前面にある 2 つのラッチを押します。
- 3 ベゼルの引っ張り、拡張エンクロージャから取り外します。

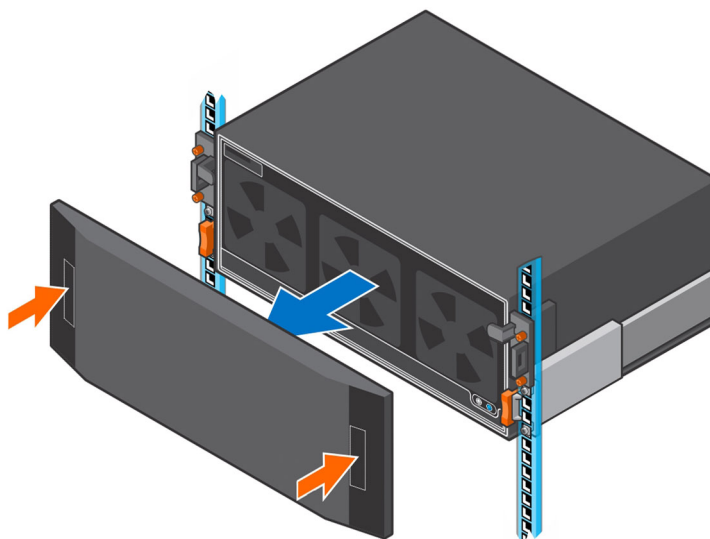


図 30. ベゼルを取り外す

前面ベゼルの取り付け

前面ベゼルが SC460 拡張エンクロージャに同梱されている場合は、ベゼルの拡張エンクロージャの前面に取り付けます。

- 1 ベゼルの拡張エンクロージャの前面に合わせます。
- 2 ベゼルの前面にある 2 つのラッチを押します。

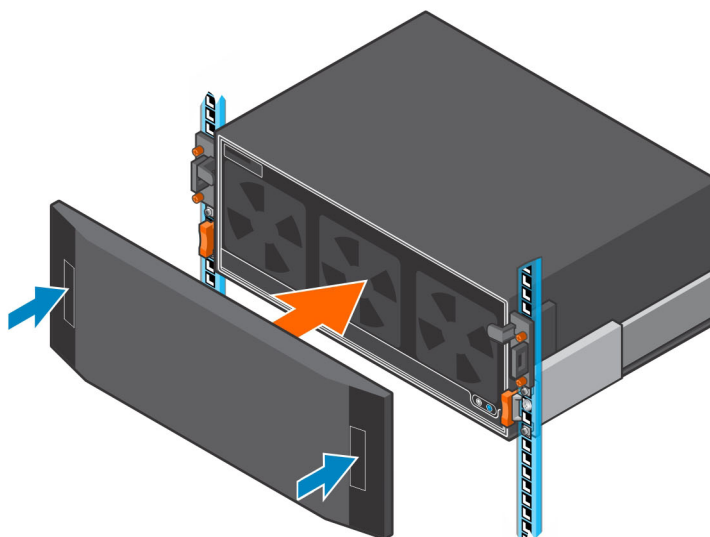


図 31. ベゼルの取り付け

- 3 ベゼルが拡張エンクロージャに取り付けられるまで、所定の位置に押し込みます。
- 4 ベゼルの前面にあるラッチを外します。
- 5 ベゼルにキーロックがある場合は、キーでベゼルをロックします。

交換前の手順

SC460 拡張エンクロージャのコンポーネントを交換する前に、本項に記載されている手順を実行してください。

SupportAssist を使用した診断データの送信

コンポーネントを交換する前に、診断データをテクニカルサポートに送信するには、SupportAssist を使用します。

- 1 Storage Manager を使用して、Storage Center に接続します。
- 2 サマリ タブで、**SupportAssist 情報を今すぐ送信** をクリックします。これは、ステータス ペインの **SupportAssist アクション** の下にあります。**SupportAssist 情報を今すぐ送信** ダイアログボックスが開きます。
- 3 **Storage Center 設定**、および **詳細ログ** を選択します。
- 4 **OK** をクリックします。

Storage Center の動作モードのメンテナンスモードへの変更

コンポーネントを交換する前に、Storage Center の動作モードをメンテナンスモードに変更します。

- 1 Storage Manager を使用して、Storage Center に接続します。
- 2 サマリ タブで **設定の編集** をクリックします。**Storage Center 設定の編集** ダイアログボックスが開きます。
- 3 **全般** タブをクリックします。
- 4 **動作モード** フィールドで、**メンテナンス** を選択します。**メンテナンス** を選択すると、アラートが通常の動作中に発生するアラートと区別されます。
- 5 **OK** をクリックします。

ストレージシステムおよび拡張エンクロージャのシャットダウン

交換用コンポーネントがホットスワップ対応ではない場合は、Storage Manager を使用して、ストレージシステムと拡張エンクロージャをシャットダウンします。ストレージシステムと拡張エンクロージャをシャットダウンするとシステムが停止するため、これらの手順はメンテナンス期間中に実行するように計画してください。

前提条件

ストレージシステムおよび拡張エンクロージャをシャットダウンする前に、次のタスクを実行します。

- 1 交換するパーツを識別します。
- 2 交換パーツを特定します。
- 3 パーツの交換に必要なツールがあることを確認します。

手順

- 1 アクションメニューから、**システム**、**シャットダウン / 再起動**の順に選択します。**シャットダウン / 再起動** ダイアログボックスが開きます。
- 2 **Storage Center** でどのような操作を行いますか? ドロップダウンメニューで、**シャットダウン** を選択します。
- 3 **OK** をクリックします。
ストレージシステムと拡張エンクロージャがシャットダウンしたら、ストレージシステムと拡張エンクロージャから電源ケーブルを外します。

ハードドライブ

SC460 拡張エンクロージャは、最大 60 台の 3.5 インチホットスワップ可能ハードドライブをサポートし、12 列で 5 列取り付けることができます。

故障したハードドライブの特定

どのハードドライブが故障したかを判断するには、Storage Manager を使用します。

- 1 **ハードウェア** タブをクリックします。
- 2 **ハードウェア** タブのナビゲーションペインで、Storage Center を選択して展開します。
- 3 **ハードウェアアラート** 領域で、故障したハードドライブがある拡張エンクロージャを識別するハードウェアアラートを見つけます。

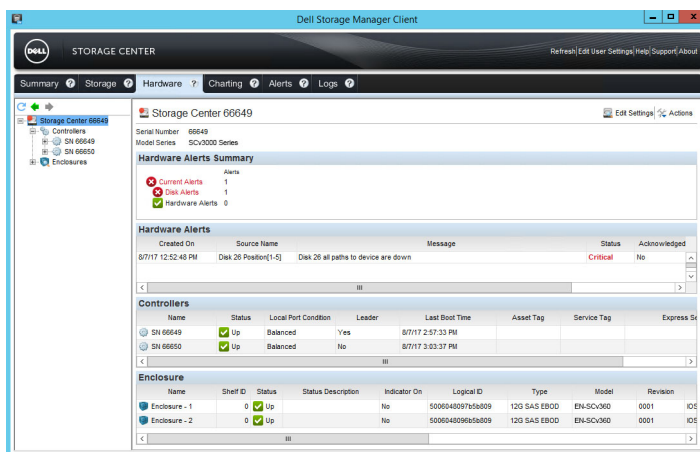


図 32. 故障したハードドライブがある拡張エンクロージャを識別するハードウェアアラート

- 4 **ハードウェア** タブのナビゲーションペインで、前の手順で識別した拡張エンクロージャを展開します。
- 5 **ディスク** を選択します。各ディスクのステータスが **ディスク** タブに表示されます。
- 6 故障したハードドライブを選択します。

故障したハードドライブの場所が **ディスクビュー** タブに表示されます。

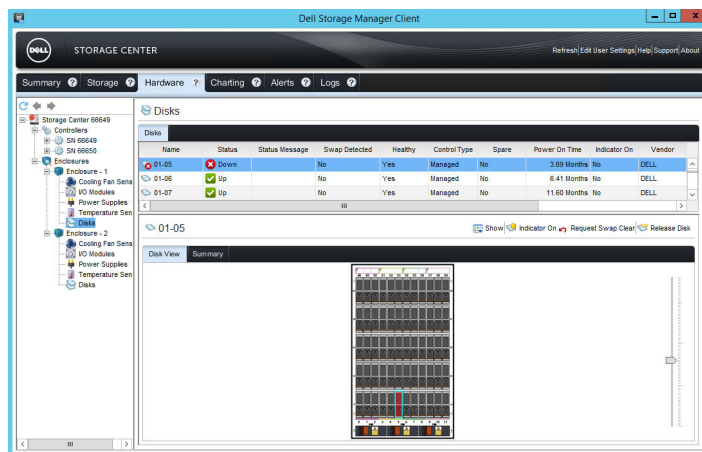


図 33. 故障したハードドライブを表示するディスクビュー

ハードドライブの取り外し

この手順を使用して、拡張エンクロージャからハードドライブを取り外します。

前提条件

- 1 SupportAssist を使用して、テクニカルサポートに診断データを送信します。
- 2 Storage Center の動作モードをメンテナンスに変更します。

このタスクについて

拡張エンクロージャをシャットダウンせずにハードドライブを取り外せます。

△ | 注意: ドライブは拡張エンクロージャをラックから引き出してから 10 分以内に交換する必要があります。

手順

- 1 前面ベゼルを取り外します。
- 2 拡張エンクロージャのシャーシをラックの前面から引き出します。
- 3 ハードドライブを外すには、ドライブキャリアのオレンジ色のリリースタブを拡張エンクロージャの前面に向けて押します。
- 4 ドライブキャリア上のラッチを持ち上げ、ドライブをゆっくりと約 3 cm (1 インチ) 上に引きます。

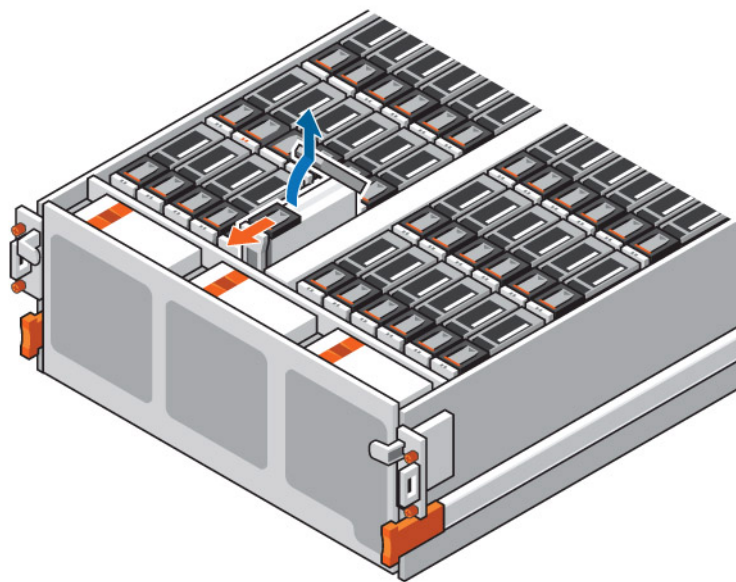


図 34. ハードドライブを外す

- ドライブの障害 LED がオンになっている場合は、ドライブをさらに約 5 cm (2 インチ) に上に引きます。ドライブのスピンの停止するのを 30 秒間待ってから、ドライブをスロットから完全に引き出します。
- ドライブの障害 LED がオフになっている場合は、ドライブをスロットから完全に引き出します。

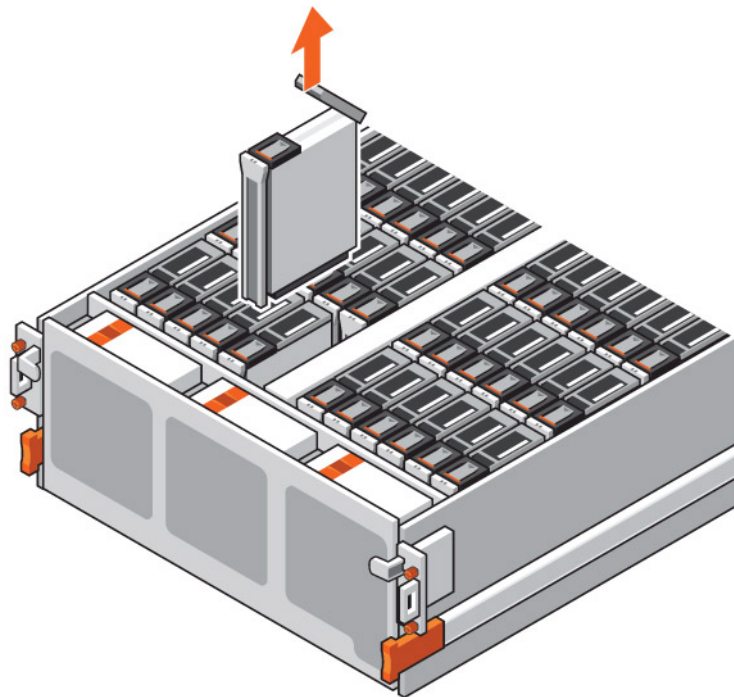


図 35. ハードドライブの取り外し

ハードドライブの取り付け

この手順を使用して、拡張エンクロージャにハードドライブを取り付けます。

このタスクについて

ハードドライブをスロットに落とさないでください。ハードドライブをスロットに落とすと、ドライブとドライブのインターフェイスバックプレーンが損傷し、修理のためにシャーシ全体を交換することが必要になる場合があります。

△ | 注意: ドライブは拡張エンクロージャをラックから引き出してから 10 分以内に交換する必要があります。

手順

- 1 ドライブキャリア上でラッチを開きます。
- 2 ガイドにドライブを合わせ、丁寧にディスクをスロットに下ろします。
ドライブキャリアがバックプレーンと接触すると、ラッチが閉じ始めます。
- 3 ラッチがかみ合うようにラッチタブを下に押しします。

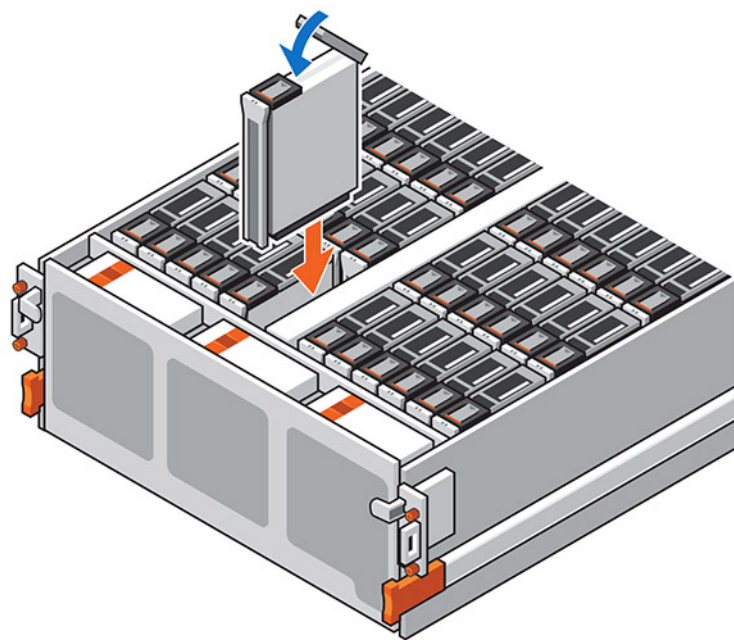


図 36. ハードドライブの取り付け

- 4 ラッチがかみ合ったら、ドライブキャリアを押し、ドライブが適切に装着されていることを確認します。
- 5 拡張エンクロージャがハードドライブを認識し、ステータスを判断するまで待ちます。
- 6 拡張エンクロージャシャーシを押し、ラックに戻します。
- 7 Storage Manager で、ハードドライブが認識され、稼動中であることを確認します。

次の手順

- 1 SupportAssist を使用して、テクニカルサポートに診断データを送信します。
- 2 Storage Center の動作モードを 標準 に変更します。

冷却ファンモジュール

SC460 拡張エンクロージャは、3 台の冷却ファンモジュールをサポートします。1 台の冷却ファンモジュールに障害が発生しても、残りの冷却ファンモジュールが引き続き拡張エンクロージャを冷却します。

- ① **メモ:** 冷却ファンモジュールに障害が発生した場合、十分な冷却能力を提供するために残りのモジュールのファン速度が大幅に上昇します。新しい冷却ファンモジュールが取り付けられると、冷却ファン速度は徐々に低下します。

故障した冷却ファンモジュールの識別

どの冷却ファンモジュールに障害が発生したかを確認するには、Storage Manager を使用します。

- 1 **ハードウェア** タブをクリックします。
- 2 **ハードウェア** タブのナビゲーションペインで、Storage Center を選択して展開します。
- 3 **ハードウェアアラート** 領域で、故障した冷却ファンモジュールがある拡張インクロージャを識別するハードウェアアラートを見つけます。

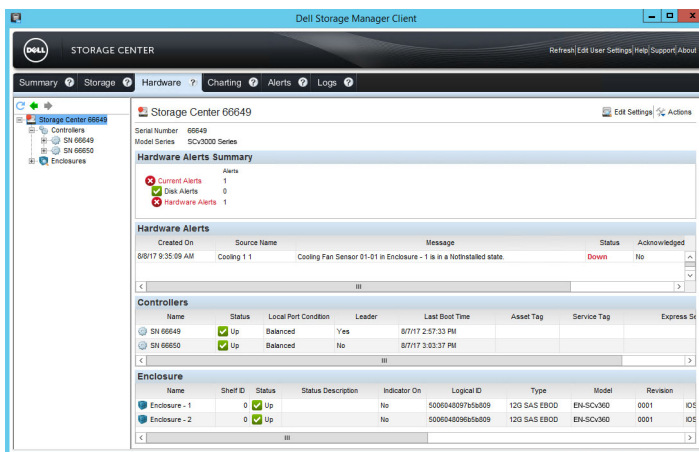


図 37. 故障した冷却ファンがある拡張インクロージャを識別するハードウェアアラート

- 4 **ハードウェア** タブのナビゲーションペインで、前の手順で識別した拡張インクロージャを展開します。
- 5 **冷却ファン** を選択します。
各冷却ファンモジュールのステータスは、**冷却ファン** タブに表示されます。
- 6 故障した冷却ファンを選択します。
故障した冷却ファンモジュールの場所が **ファンのビュー** タブに表示されます。

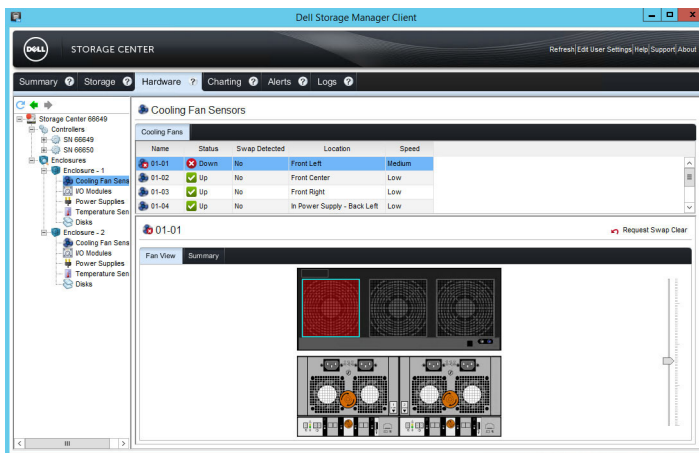


図 38. 故障した冷却ファンモジュールを示す拡張インクロージャの背面図

冷却ファンモジュールの取り外し

冷却ファンモジュールを取り外すには、次の手順を実行します。

前提条件

- 1 SupportAssist を使用して、テクニカルサポートに診断データを送信します。
- 2 Storage Center の動作モードを メンテナンス に変更します。

このタスクについて

拡張エンクロージャをシャットダウンせずに冷却ファンモジュールを取り外すことができます。ただし、拡張エンクロージャの電源がオンになっている間は、少なくとも 2 台の冷却ファンモジュールが拡張エンクロージャに取り付けられている必要があります。AC 電源がオンの間は、複数の冷却ファンモジュールを取り外さないでください。

△ 注意: 冷却ファンモジュールの交換は、拡張エンクロージャを引き出してから 5 分以内に実行する必要があります。交換品が手元にあり、5 分以内に取り付けられる場合を除いて障害のあるファンを取り外さないでください。

手順

- 1 前面ベゼルを取り外します。
- 2 拡張エンクロージャのシャーシをラックの前面から引き出します。
- 3 オレンジ色のタブを左側に押して、ファンモジュールのロックを解除します。
- 4 ラッチのハンドルを上引き、ファンモジュールを解放します。
- 5 ファンモジュールを上引き、シャーシから引き出します。

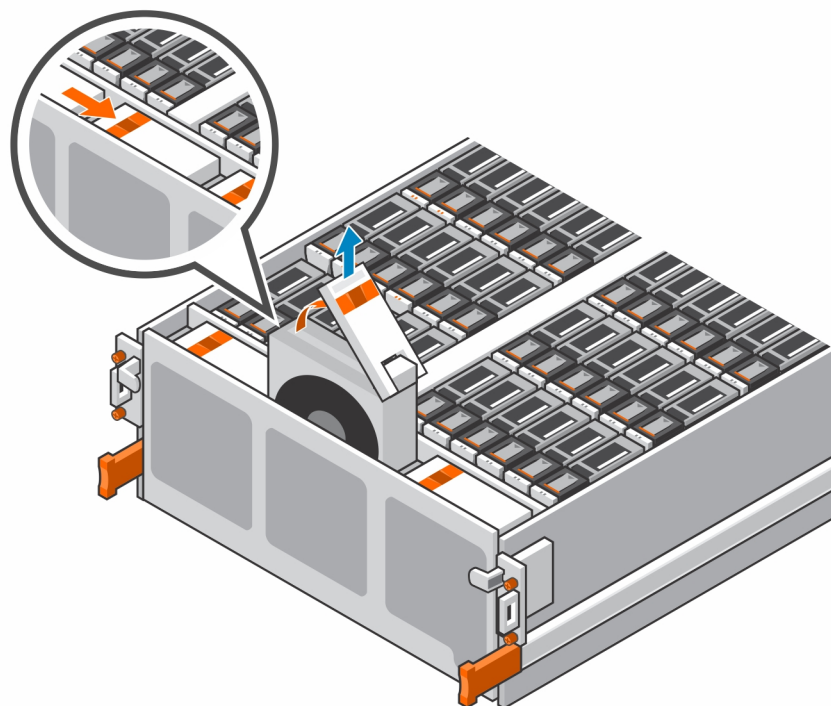


図 39. 冷却ファンモジュールの取り外し

冷却ファンモジュールの取り付け

冷却ファンモジュールを取り付けるには、次の手順を実行します。

このタスクについて

ただし、拡張エンクロージャの電源がオンになっている間は、少なくとも 2 台の冷却ファンモジュールが拡張エンクロージャに取り付けられている必要があります。AC 電源がオンの間は、複数の冷却ファンモジュールを取り外さないでください。

△ 注意: 冷却ファンモジュールの交換は、拡張エンクロージャを引き出してから 5 分以内に実行する必要があります。交換品が手元にあり、5 分以内に取り付けられる場合を除いて障害のあるファンを取り外さないでください。

手順

- 1 冷却ファンを空の-slotガイドに合わせます。
- 2 冷却ファンを空の-slotに丁寧に下ろします。
- 3 閉じる位置にラッチを押し下げます。
- 4 「カチッ」と音がするまでオレンジ色のリリースタブの上にある黒いタブを押し下げます。
「カチッ」という音は、ファンが-slotに装着され固定されたことを示します。

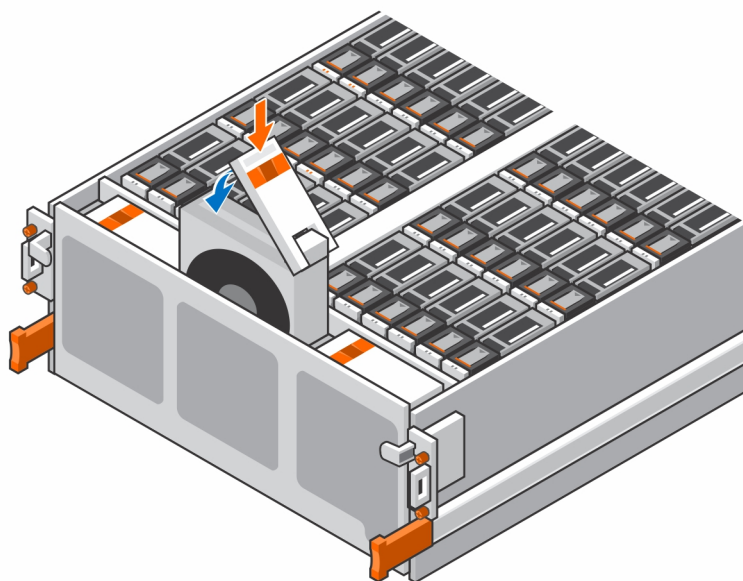


図 40. 冷却ファンモジュールの取り付け

- 5 拡張エンクロージャが冷却ファンモジュールを認識し、ステータスを判断するまで待ちます。
- 6 拡張エンクロージャシャーシを押してラックに戻します。
- 7 Storage Manager で、冷却ファンモジュールが認識され、稼動中と表示されていることを確認します。

次の手順

- 1 SupportAssist を使用して、テクニカルサポートに診断データを送信します。
- 2 Storage Center の動作モードを 標準 に変更します。

エンクロージャ管理モジュール

SC460 拡張エンクロージャは、ホットスワップ対応の冗長エンクロージャ管理モジュール (EMM) をサポートしています。

EMM は、拡張エンクロージャに次の管理機能を提供します。

- 温度、ファン、電源装置、および拡張エンクロージャの LED などの拡張エンクロージャの環境要素の監視と制御
- ハードディスクドライブへのアクセスの制御
- Storage Center への拡張エンクロージャの属性と状態の伝達

故障したエンクロージャ管理モジュールの識別

どのエンクロージャ管理モジュール (EMM) に障害が発生したかを確認するには、Storage Manager を使用します。

- 1 **ハードウェア** タブをクリックします。
- 2 **ハードウェア** タブのナビゲーションペインで、Storage Center を選択して展開します。
- 3 **ハードウェアアラート** 領域で、故障した EMM がある拡張エンクロージャを識別するハードウェアアラートを見つけます。

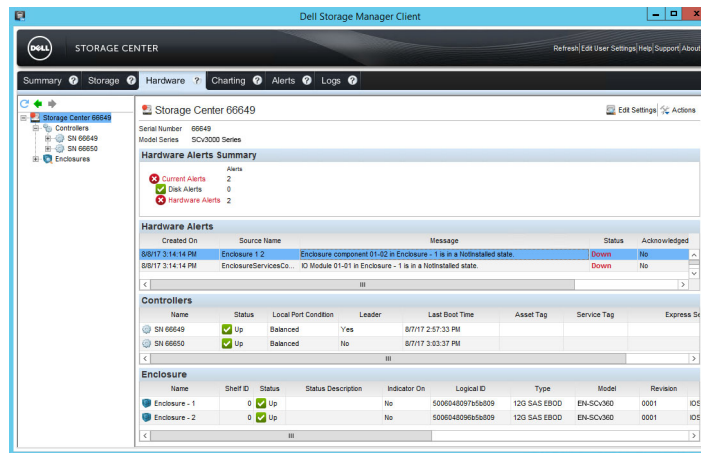


図 41. 故障した EMM がある拡張エンクロージャを識別するハードウェアアラート

- 4 **ハードウェア** タブのナビゲーションペインで、前の手順で識別した拡張エンクロージャを展開します。
- 5 **I/O モジュール** を選択します。
I/O モジュール タブに、各 EMM のステータスが表示されます。
- 6 故障した EMM を選択します。
故障した EMM の位置は、**I/O モジュールビュー** タブに表示されます。

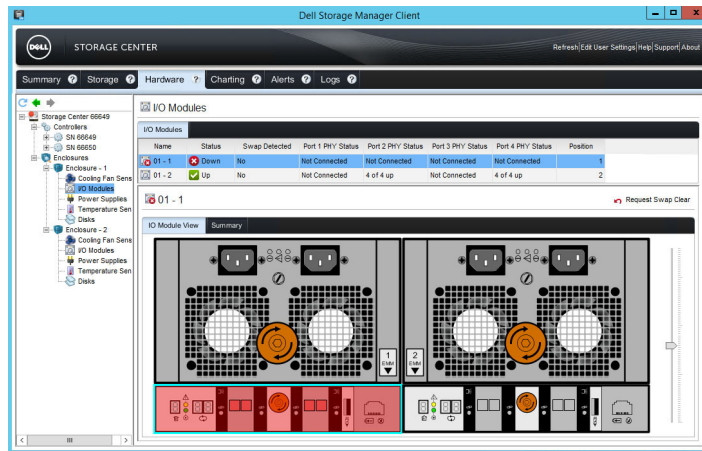


図 42. 故障した EMM を示す拡張インクロージャの背面図

インクロージャ管理モジュールの取り外し

EMM を交換するには、次の手順を実行します。

前提条件

- 1 SupportAssist を使用して、診断データをテクニカルサポート に送信します。
- 2 Storage Center の動作モードをメンテナンス に変更します。

このタスクについて

EMM は、拡張インクロージャをシャットダウンせずに、一度に 1 台ずつ交換することができます。

① | メモ: EMM からケーブルを外す前に、SAS ケーブルにラベルを付けるようにしてください。

手順

- 1 拡張インクロージャケーブル管理アーム (CMA) を使用して取り付けられている場合、CMA を開きます。
- 2 EMM に接続されている SAS ケーブルを外します。
- 3 EMM がシャーシから外れるまで、ネジハンドルを反時計回りに回転させます。
- 4 シャーシから EMM をスライドさせて出し、清潔で静電気が除去された面に置きます。

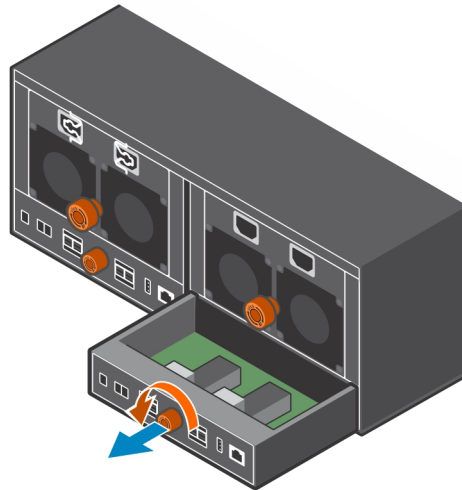


図 43. EMM の取り外し

インクロージャ管理モジュールの取り付け

EMM を取り付けするには、次の手順を実行します。

このタスクについて

EMM は、拡張インクロージャをシャットダウンせずに、一度に 1 台ずつ交換することができます。

手順

- 1 EMM をシャーシ上の空のスロットに合わせます。
- 2 停止するまで EMM をシャーシに押し込みます。
- 3 1 回「カチッ」と音がするまで、ネジハンドルを時計回りに回転させます。
1 回の「カチッ」という音は、EMM が完全に装着されていることを示します。

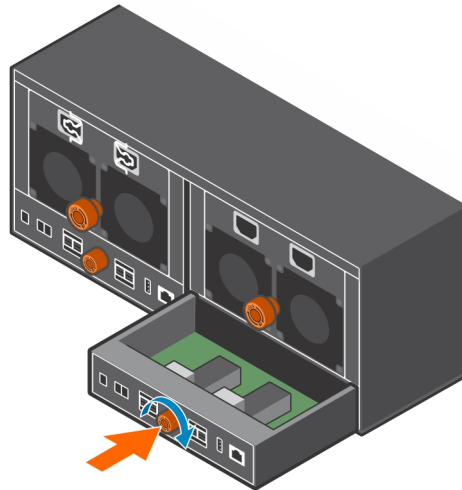


図 44. EMM の取り付け

- 4 EMM の正しい電源コネクタと SAS ケーブルのラベルを一致させます。
- 5 EMM に SAS ケーブルを接続しなおします。
- 6 拡張エンクロージャが EMM を認識し、ステータスを判断するまで待ちます。
- 7 Storage Manager で、EMM が認識され、稼動中と表示されていることを確認します。

次の手順

- 1 SupportAssist を使用して、診断データをテクニカルサポート に送信します。
- 2 Storage Center の動作モードを 標準 に変更します。

電源装置

SC460 拡張エンクロージャは、2 台のホットスワップ可能な電源装置ユニット (PSU) をサポートします。1 台のユニットで障害が発生しても、2 台目のユニットが引き続き電力を拡張エンクロージャに提供します。

故障した PSU の特定

どの電源装置ユニット (PSU) に障害が発生したかを確認するには、Storage Manager を使用します。

- 1 **ハードウェア** タブをクリックします。
- 2 **ハードウェア** タブのナビゲーションペインで、Storage Center を選択して展開します。
- 3 **ハードウェアアラート** 領域で、故障した電源装置がある拡張エンクロージャを識別するハードウェアアラートを見つけます。

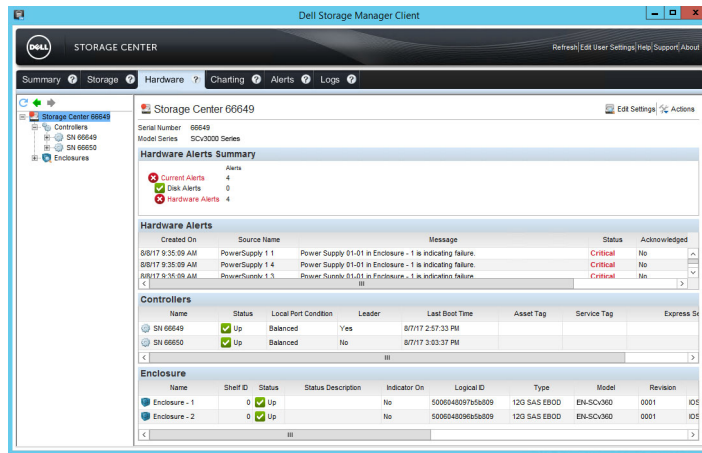


図 45. 故障した電源装置がある拡張インクロージャを識別するハードウェアアラート

- 4 **ハードウェア** タブのナビゲーションペインで、前の手順で識別した拡張インクロージャを展開します。
- 5 **電源装置** を選択します。
各電源装置のステータスが **電源装置 (PSU)** タブに表示されます。
- 6 故障した電源装置を選択します。
故障した電源装置の位置が **PSU ビュー** タブに表示されます。

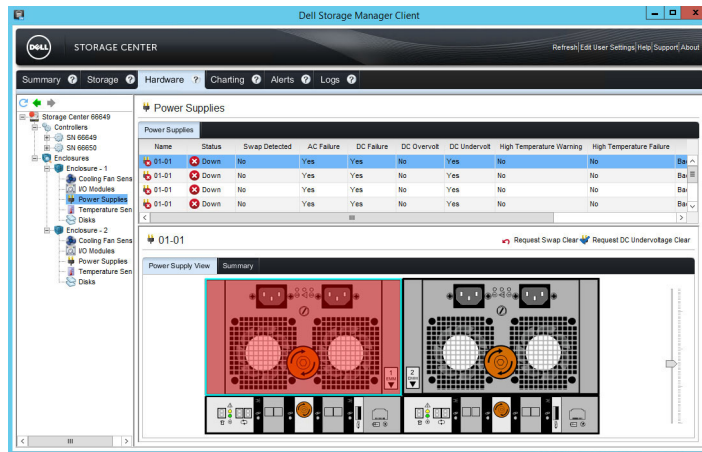


図 46. 故障した電源装置を示す拡張インクロージャの背面図

PSU の取り外し

この手順を使用して、拡張インクロージャから電源装置ユニット (PSU) を取り外します。

前提条件

- 1 SupportAssist を使用して、診断データをテクニカルサポート に送信します。
- 2 Storage Center の動作モードを **メンテナンス** に変更します。

このタスクについて

拡張インクロージャをシャットダウンせずに、1 つの PSU を取り外せます。

① **メモ:** PSU EMM から外す前に、すべての電源ケーブルにラベルを付けるようにしてください。

手順

- 1 拡張エンクロージャケーブル管理アーム (CMA) を使用して取り付けられている場合、CMA を開きます。
- 2 電源ケーブルからストレーンリリーフクランプを取り外し、PSU から電源ケーブルを取り外します。
- 3 PSU がシャーシから外れるまで、ネジハンドルを反時計回りに回転させます。
- 4 シャーシから PSU をスライドさせて出し、清潔で静電気が除去された面に置きます。

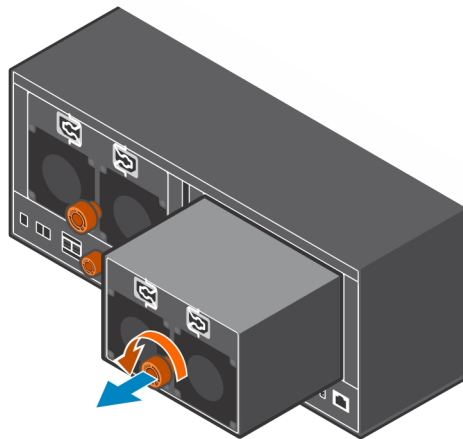


図 47. PSU の取り外し

PSU の取り付け

この手順を使用して、拡張エンクロージャに電源装置ユニット (PSU) を取り付けます。

手順

- 1 交換用 PSU を拡張エンクロージャのシャーシにスライドさせます。
- 2 1回「カチッ」と音がするまで、ネジハンドルを時計回りに回転させます。
1回の「カチッ」という音は、PSU が完全に装着されていることを示します。

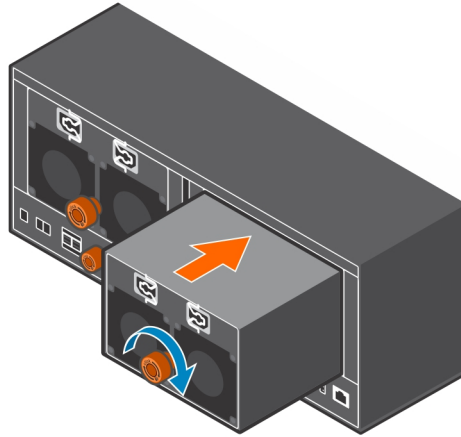


図 48. PSU の取り付け

- 3 PSU の正しい電源コネクタと電源ケーブルのラベルを一致させます。
- 4 電源ケーブルを PSU に再接続し、ストレインリリーフのクランプを使用して電源ケーブルを固定します。
- 5 拡張エンクロージャが PSU を認識し、ステータスを判断するまで待ちます。
- 6 Storage Manager で、PSU が認識され、稼動中と表示されていることを確認します。

次の手順

- 1 SupportAssist を使用して、診断データをテクニカルサポート に送信します。
- 2 Storage Center の動作モードを 標準 に変更します。

1U ケーブル管理トレイ

SC460 拡張エンクロージャは、1U のケーブル管理トレイをサポートします。

1U のケーブル管理トレイの使用を計画している場合は、トレイを取り付けてから拡張エンクロージャを取り付けます。1U ケーブル管理トレイは、拡張エンクロージャの下の 1U スペースに取り付けます。

ケーブル管理トレイの取り外し

1U ケーブル管理トレイの取り外しは、Storage Center システムがネットワークで使用できない、スケジュールされたメンテナンス時間中に実行する必要があります。

前提条件

- 1 SupportAssist を使用して、診断データをテクニカルサポート に送信します。
- 2 Storage Center の動作モードを メンテナンス に変更します。
- 3 Storage Manager を使用して拡張エンクロージャに接続されているストレージシステムをシャットダウンします。

手順

- 1 すべてのケーブルにラベルが付けられていることを確認してください。
- 2 拡張エンクロージャから電源ケーブルと Mini-SAS HD ケーブルを外します。
- 3 トレイの前面からベゼルを取り外します。

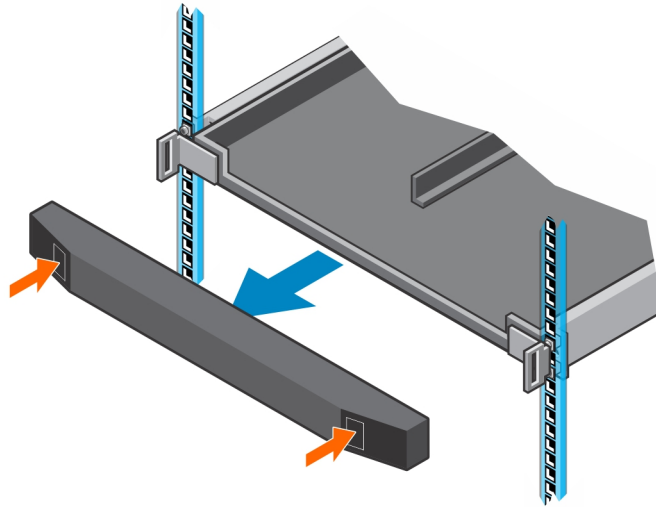


図 49. 前面ベゼルの取り外し

- 4 内側のケーブルチェーン上のタブを押し、シャーシブラケットからケーブルガイドクリップを取り外します。

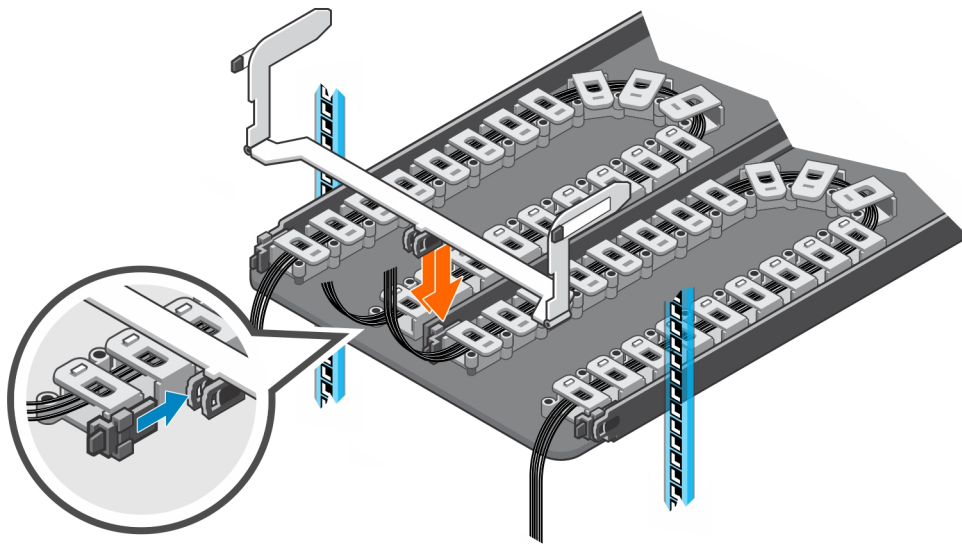


図 50. シャーシブラケットからケーブルチェーンを取り外します。

- 5 外側のケーブルチェーン上のタブを押し、1U ケーブル管理トレイからケーブルガイドクリップを取り外します。

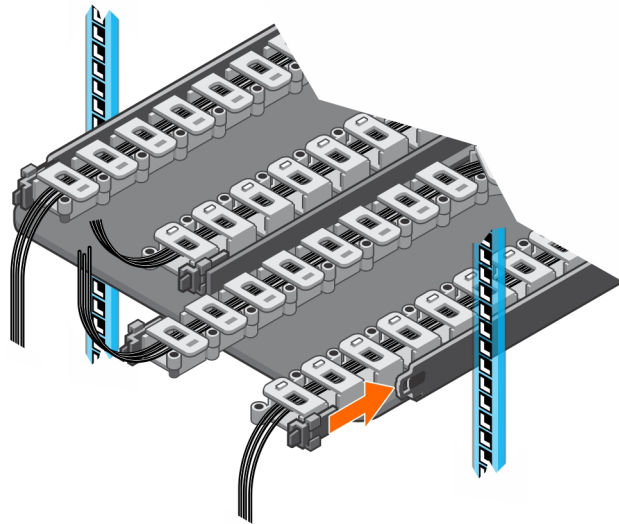


図 51. トレイからケーブルチェーンを取り外す

- 6 シャーシブラケットのタブを押し、シャーシブラケットをシャーシの側面から取り外します。

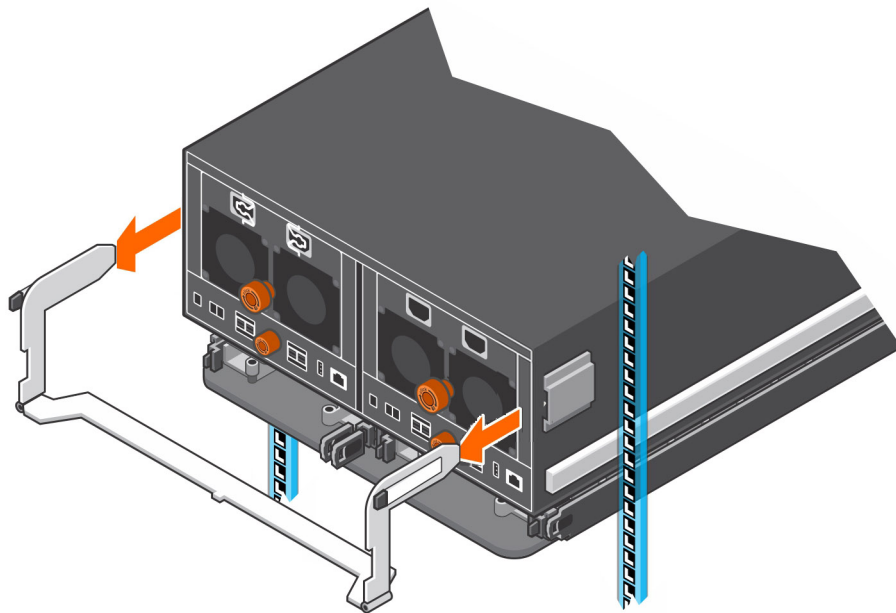


図 52. シャーシからブラケットを取り外す

- 7 ケーブルチェーンのすべてのラッチを緩めて開きます。

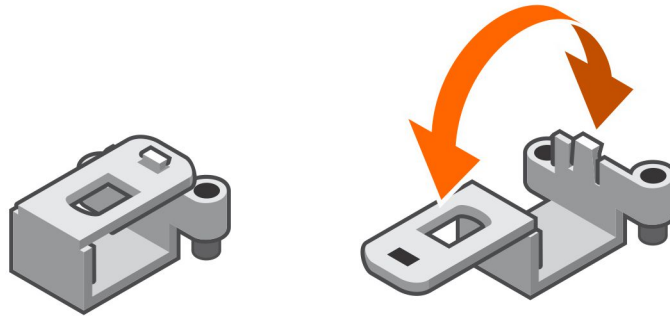


図 53. ケーブルチェーンのラッチを開く

- 8 ケーブルチェーンからケーブルを取り外し、1U ケーブル管理トレイからケーブルシャーシを取り外します。
- 9 1U ケーブル管理トレイの前面で、スプリングクリップを押し上げてトレイを解放します。



図 54. スプリングクリップを使用してトレイを外す

- 10 レールから外れるまで、1U ケーブル管理トレイをラックの前面に向けて引きます。

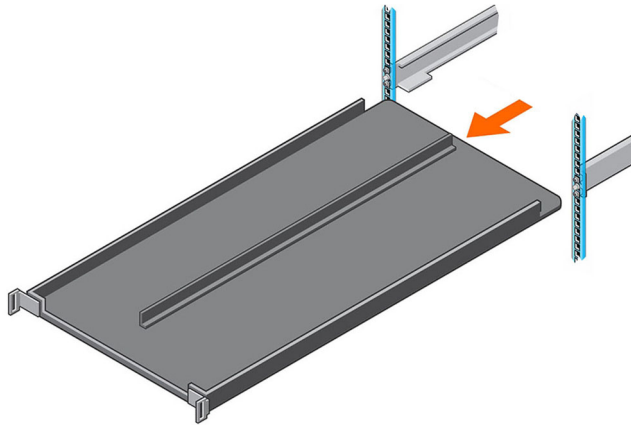


図 55. レールからトレイを取り外す

- 11 レールの前面と背面から 8-32 x 0.75 インチのネジを取り外します。
- 12 アダプタがラックの穴の前面から離れるまで、レールを後方へ引きます。
- 13 レールをラックから取り出します。

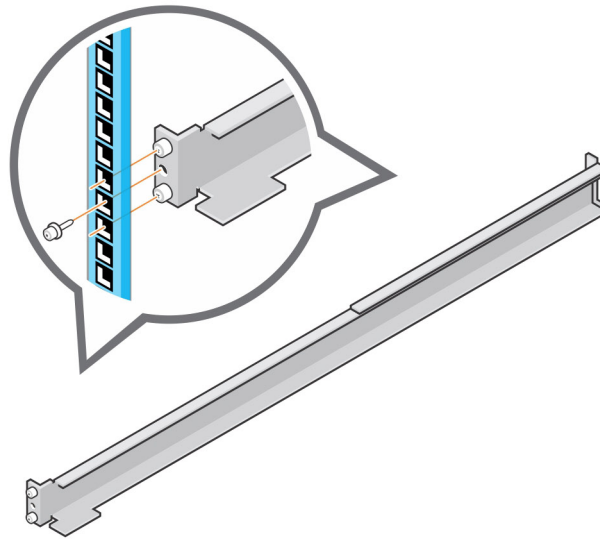


図 56. ラックからのレールを取り外す

ケーブル管理トレイの取り付け

1U ケーブル管理トレイの取り付けは、Storage Center システムがネットワークで使用できない、スケジュールされたメンテナンス時間中に実行する必要があります。

手順

- 1 拡張エンクロージャレールを取り付ける場合は、レールの青いタブを押してから 1U ケーブル管理トレイを取り付けます。

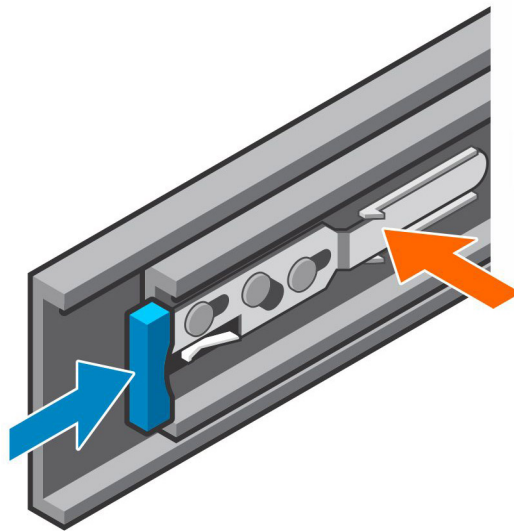


図 57. 拡張エンクロージャレールの青いタブを押す

- 2 上矢印が正しい方向で示されるようにレールを合わせます。また、FRONT (前面) とラベル付けされたレールの端が、ラックの前面にくるようにします。
- 3 左右それぞれのレールの位置合わせピンをラックの前面および背面にある取り付け穴に挿入します。
- 4 レールの前面と背面にある穴に 8-32 x 0.75 インチのネジを取り付けて、レールを固定します。

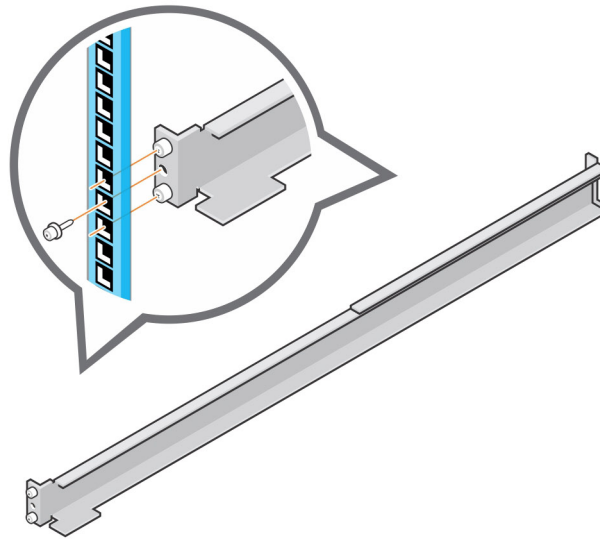


図 58. ラックへのレールの固定

- 5 上矢印が正しい方向で示されるように 1U のケーブル管理トレイを合わせます。また、FRONT (前面) とラベル付けされたトレイの側面が、ラックの前面にくるようにします。

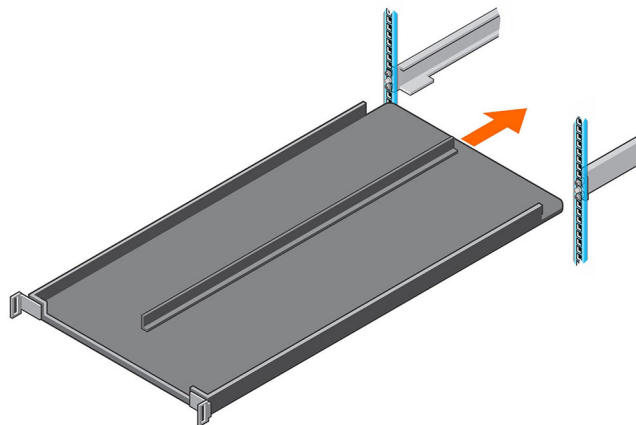


図 59. レールにトレイをスライドさせる

- 6 所定の位置にロックされるまで、トレイをレールに差し込みます。
- 7 ケーブルチェーンを用意して、ケーブルチェーンからケーブルを配線します。

① **メモ:** ケーブルチェーンを通して配線する前にケーブルにラベルを付けます。

- a ラッチが上を向き、ヒンジがすべて互いに向き合うようにケーブルチェーンを配置します。
- b ケーブルチェーンのすべてのラッチを緩めて開きます。

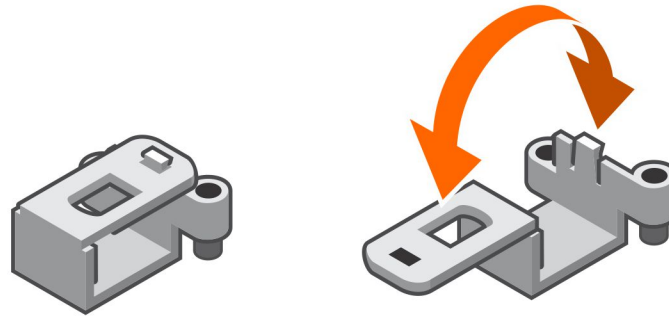


図 60. ケーブルチェーンのラッチを開く

- c 各ケーブルチェーンを使って 2 本の電源ケーブルと 2 本の Mini-SAS HD のケーブルを配線します。
- d ラッチを閉じ、それらが固定されて閉じられていることを確認します。
- e ケーブルチェーンを並べ替えて、ラッチを上に向けて「U」形状に配置します。
- f トレイの背面からケーブルを挿入します。

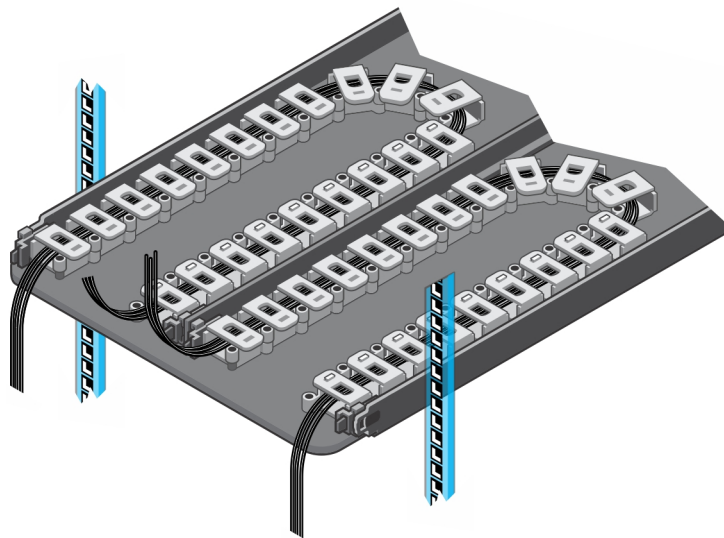


図 61. ケーブルチェーンの位置

- 8 1U ケーブル管理トレイの背面のタブにケーブルチェーンのクリップを接続します。

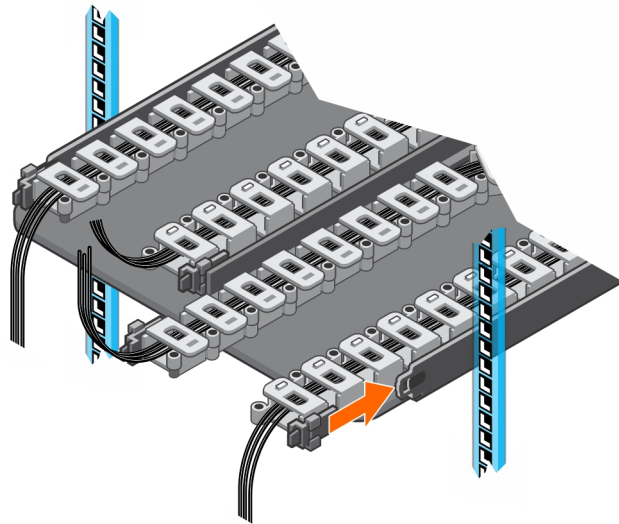


図 62. ケーブルチェーンをトレイに取り付ける

- 9 シャーシのブラケットをシャーシの側面にあるブラケットに取り付けます。

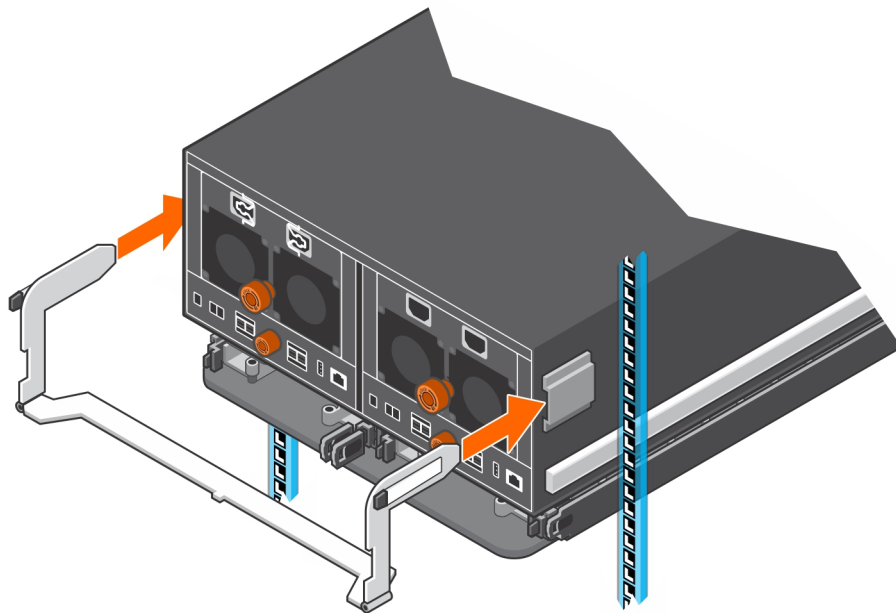


図 63. シャーシのブラケットをシャーシに取り付ける

- 10 ケーブルチェーンの一端のチップをシャーシのブラケットの中央フランジに取り付けます。

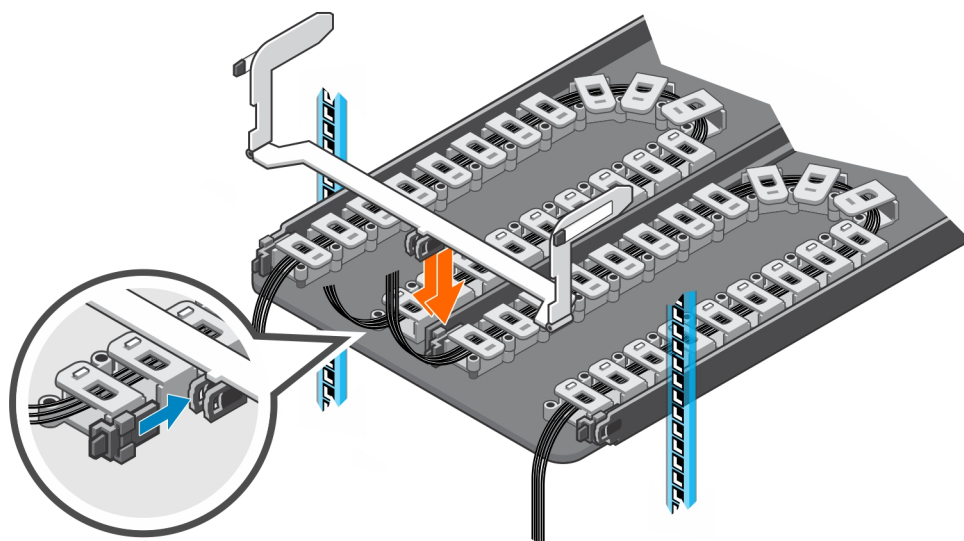


図 64. ケーブルチェーンをシャーシブラケットにクリップでとめる

- 11 ベゼルのリリースボタンを押して、トレイの固定スロットの上に配置して、トレイの前面にベゼルを配置します。

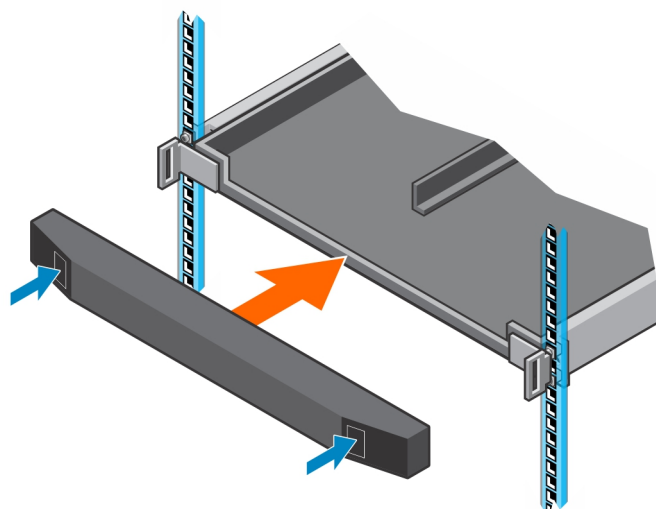


図 65. 前面ベゼルの取り付け

- 12 拡張インクロージャに電源ケーブルと Mini-SAS HD ケーブルを接続します。

次の手順

- 1 拡張インクロージャとストレージシステムの電源をオンにします。
- 2 Storage Center の動作モードを 標準 に変更します。
- 3 SupportAssist を使用して、診断データをテクニカルサポート に送信します。

ケーブル管理アーム

SC460 拡張インクロージャは、1200 mm (47.2 インチ) の奥行きのラックのケーブル管理アームをサポートしています。

ケーブル管理アームは、拡張エンクロージャシャーシとラックレールの背面に接続します。

ケーブル管理アームの取り外し

ケーブル管理アームの取り外しは、Storage Center システムがネットワークで使用できない、スケジュールされたメンテナンス時間中に実行する必要があります。

前提条件

- 1 SupportAssist を使用して、診断データをテクニカルサポート に送信します。
- 2 Storage Center の動作モードを メンテナンス に変更します。
- 3 Storage Manager を使用して拡張エンクロージャに接続されているストレージシステムをシャットダウンします。

手順

- 1 すべてのケーブルにラベルが付けられていることを確認してください。
- 2 拡張エンクロージャから電源ケーブルと Mini-SAS HD ケーブルを外します。
- 3 ケーブル管理アームを開きます。
 - a シャーシの右側のオレンジ色のリリースタブを押し下げます。

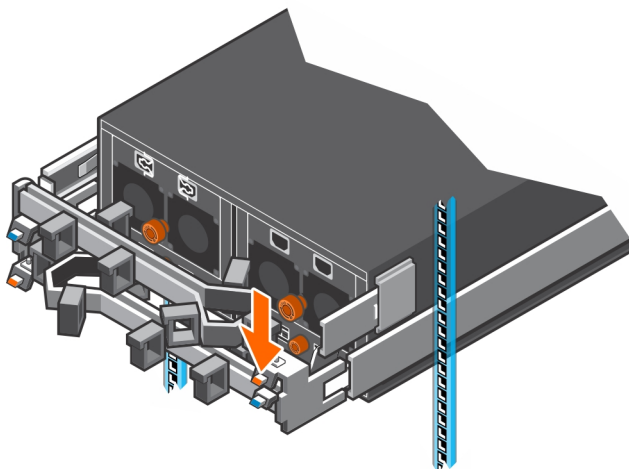


図 66. オレンジ色のリリースタブを押す

- b 上アームをシャーシの右側から離すように引きます。

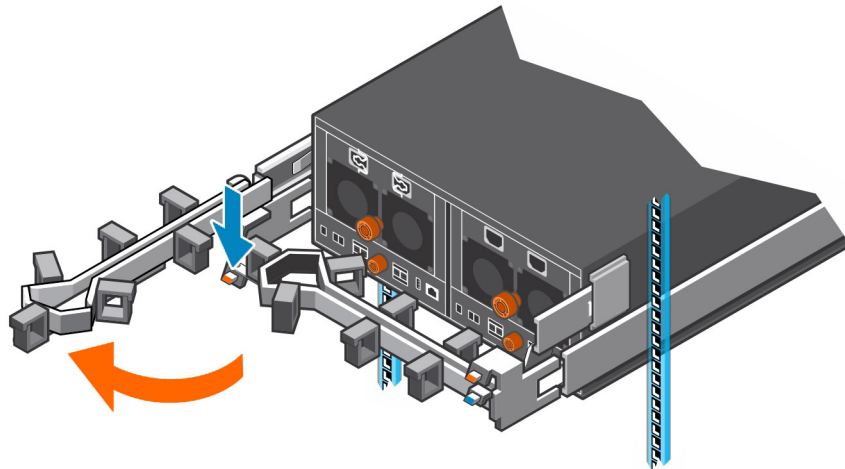


図 67. 上アームをシャーシの右側から離すように引く

- c シャーシの左側のオレンジ色のリリースタブを押し下げます。
- d 下アームをシャーシの左側から離すように引きます。

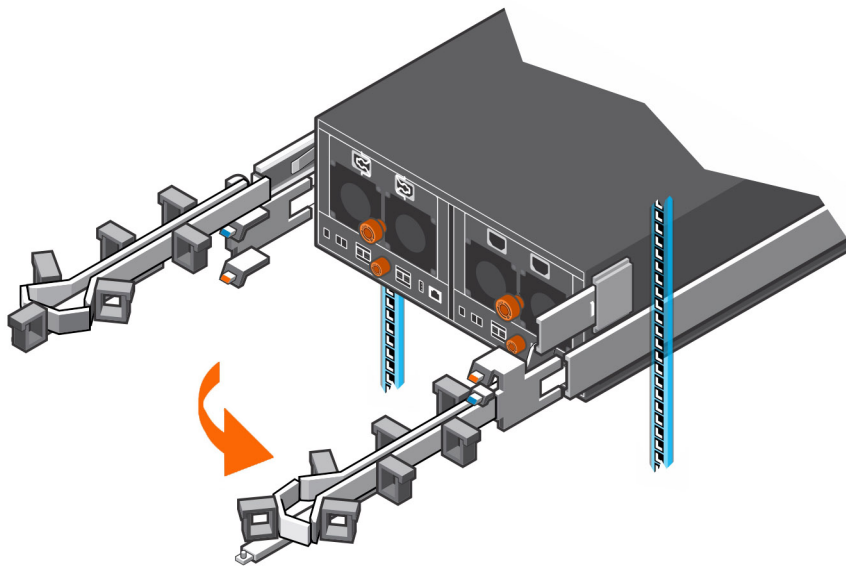


図 68. 下アームをシャーシから離すように引く

- 4 ケーブル管理アームから電源ケーブルと Mini-SAS HD ケーブルを外します。
 - a ケーブル管理アームのプラスチックブラケットを開きます。
 - b プラスチックブラケットからケーブルを取り外します。
 - c ケーブル管理アームのプラスチックブラケットを閉じます。
- 5 下ケーブル管理アームを取り外します。
 - a 青色のリリースタブを押し下げ、レールブラケットから拡張アームを取り外します。

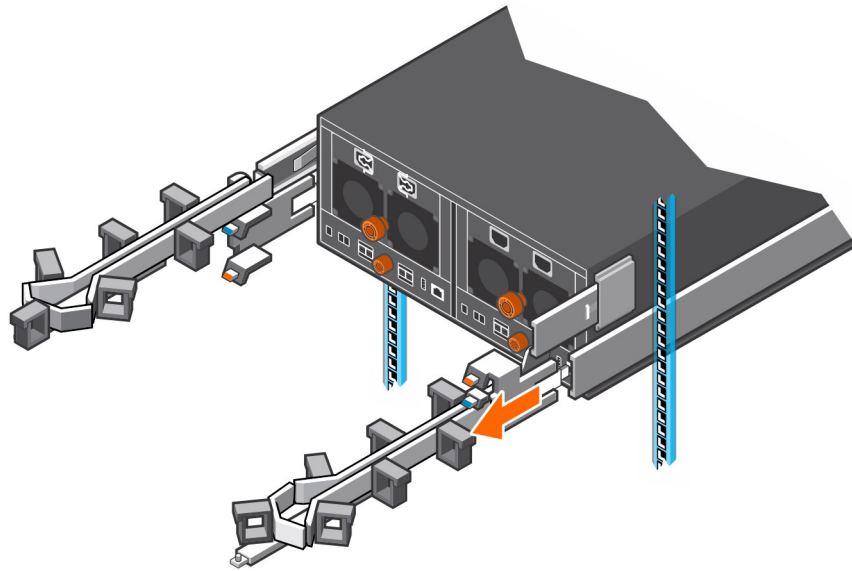


図 69. 拡張アームをブラケットから取り外す

- b ケーブル管理アームのタブを押し、ブラケットからアームを取り外します。

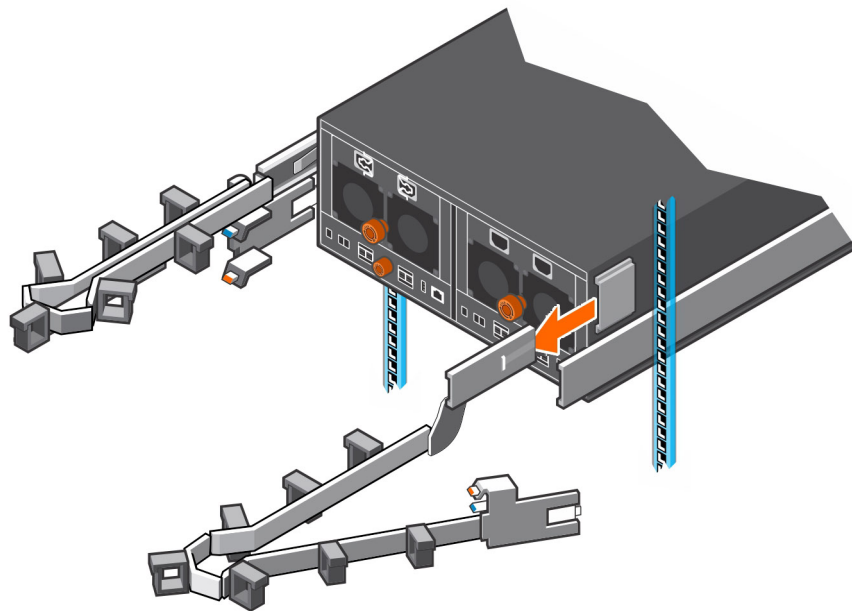


図 70. ケーブル管理アームをブラケットから取り外す

- 6 上ケーブル管理アームを取り外します。
 - a 青色のリリースタブを押し下げ、レールブラケットから拡張アームを取り外します。
 - b ケーブル管理アームのタブを押し、ブラケットからアームを取り外します。

ケーブル管理アームの取り付け

ケーブル管理アームの取り付けは、Storage Center システムがネットワークで使用できない、スケジュールされたメンテナンス時間中に実行する必要があります。

このタスクについて

1200 mm (47.2 インチ) の奥行きでケーブル管理アームをラックに取り付けます。

手順

- 1 ケーブル管理アームの固定ラッチの端を拡張エンクロージャのブラケットに合わせます。
- 2 「カチッ」と音がするまでブラケットにケーブル管理アームを挿入します。
「カチッ」という音は、ケーブル管理アームが固定されたことを示します。

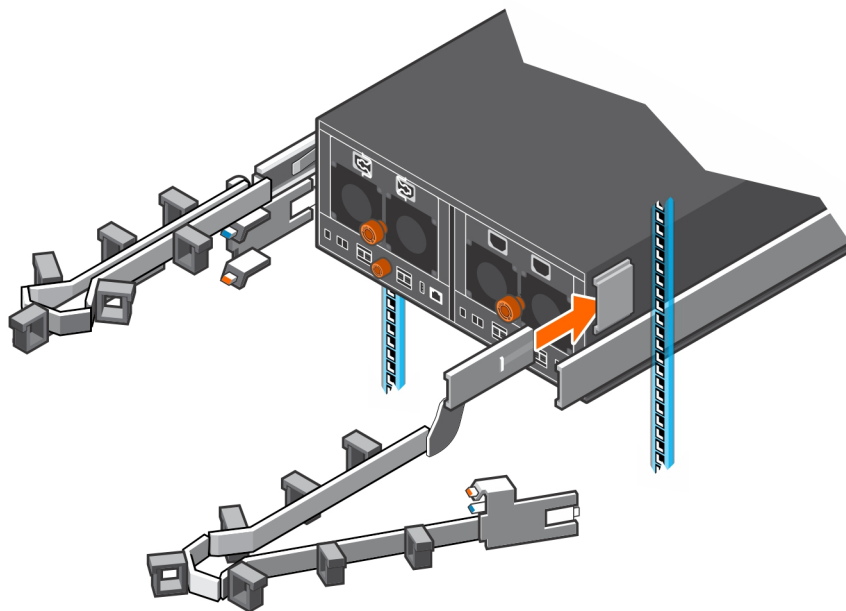


図 71. ケーブル管理アームの取り付け

- 3 レールブラケットに合わせて延長アームを回転させます。

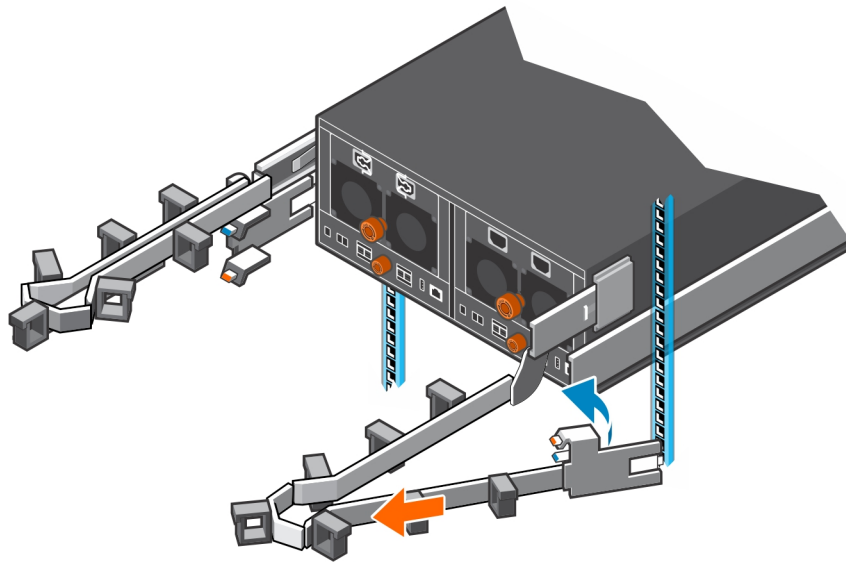


図 72. 拡張アームをレールブラケットに合わせる

- 4 「カチッ」と音がするまで、レールブラケットに拡張アームを押し込みます。
「カチッ」という音は、ケーブル管理アームが固定されたことを示します。

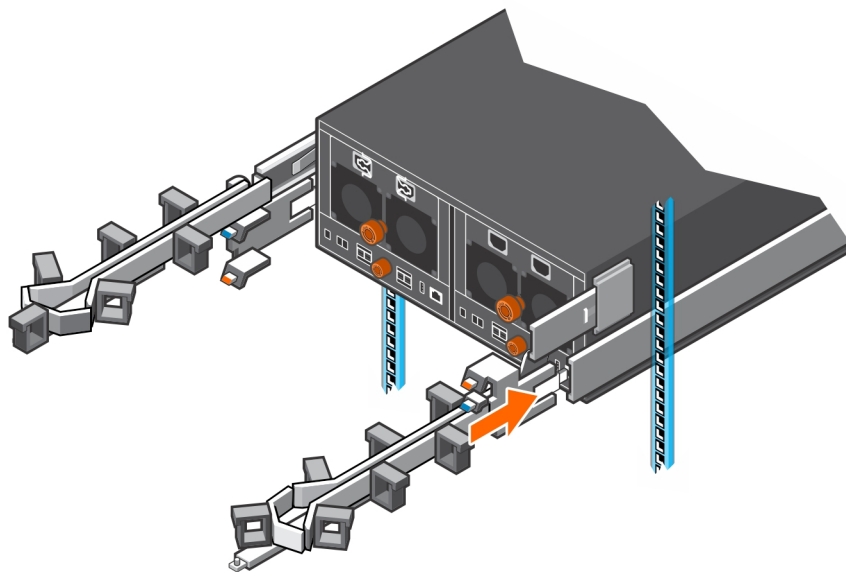


図 73. 拡張アームをブラケットに挿入する

- 5 2つ目のケーブル管理アームで、前述の手順を繰り返します。
- 6 ケーブルをケーブル管理アームに沿って配線します。

① **メモ:** ケーブル管理アームを通して配線する前にすべてのケーブルにラベルを付けます。

- a ケーブル管理アームのプラスチックブラケットを開きます。
- b プラスチックブラケットを使って電源ケーブルと Mini-SAS HD のケーブルを配線します。
- c ケーブル管理アームのプラスチックブラケットを閉じます。

- 7 ケーブル管理アームを閉じます。
 - a 下アームの背面をシャーシの左側に向いて回します。

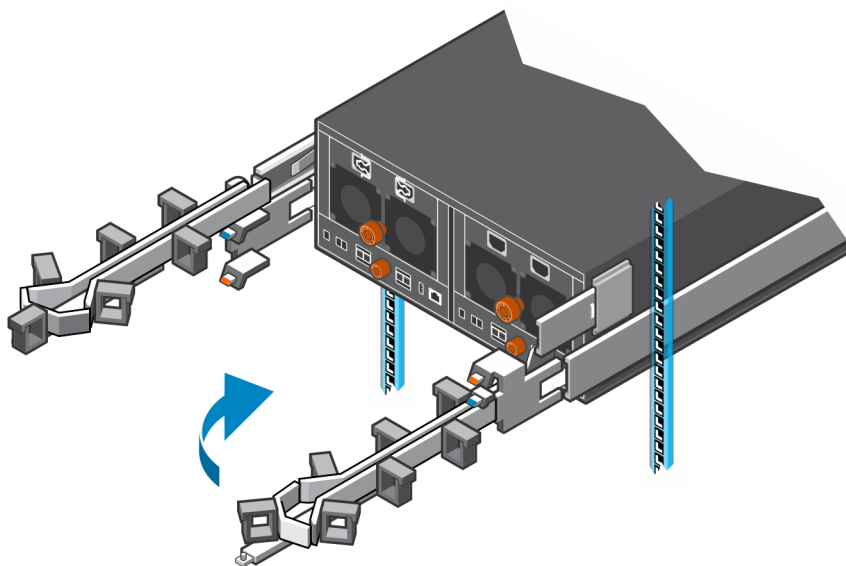


図 74. シャーシの左側に向けて下アームを回転させる

- b 上アームの背面をシャーシの右側に向いて回します。
- c オレンジ色のリリースタブのノッチに下アームの右端にある固定タブを合わせます。
- d 「カチッ」と音がするまでスロットにタブを押します。
「カチッ」という音は、アームが固定されたことを示します。

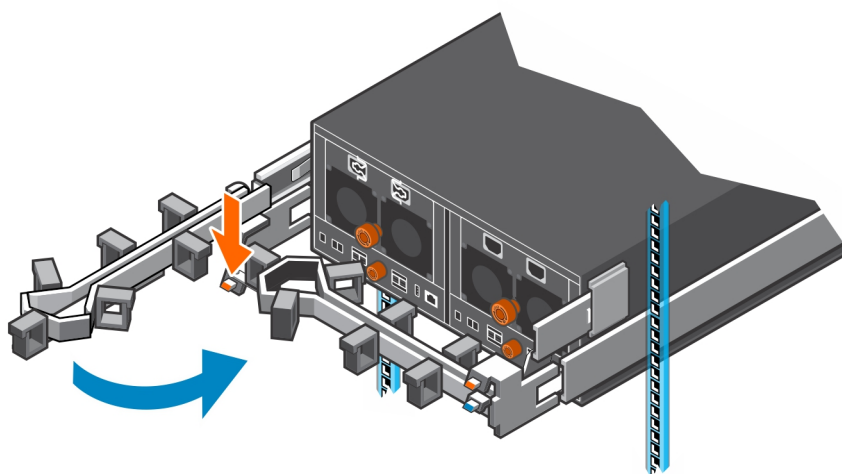


図 75. シャーシの右側に上アームを回転させて下アームを固定する

- e オレンジ色のリリースタブのノッチに上アームの左端にある固定タブを合わせます。
- f 「カチッ」と音がするまでスロットにタブを押します。
「カチッ」という音は、アームが固定されたことを示します。

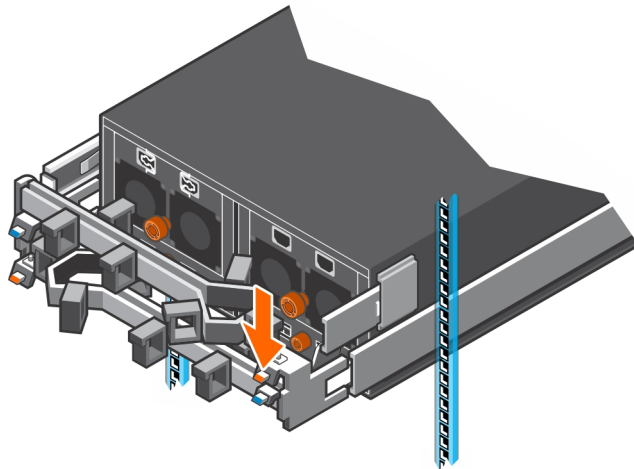


図 76. ケーブル管理アームを固定する

- 8 ケーブル管理アームが固定タブに取り付けられていることを確認します。

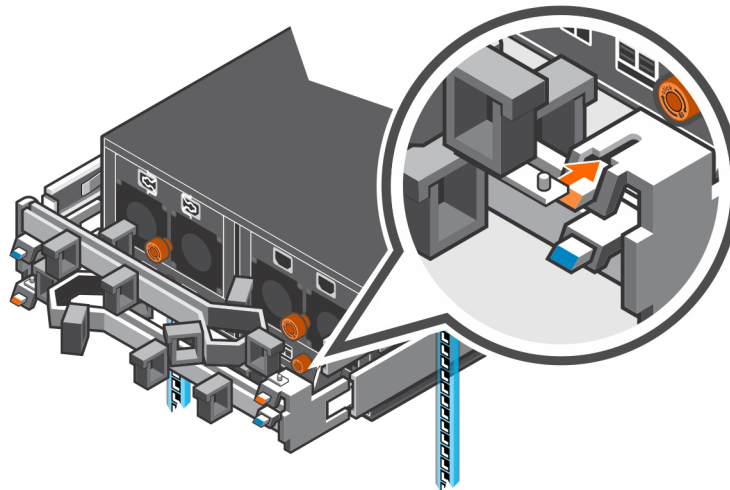


図 77. ケーブル管理アームが固定されていることを確認する

- 9 拡張インクロージャに電源ケーブルと Mini-SAS HD ケーブルを接続します。

次の手順

- 1 拡張インクロージャとストレージシステムの電源をオンにします。
- 2 Storage Center の動作モードを 標準 に変更します。
- 3 SupportAssist を使用して、診断データをテクニカルサポート に送信します。

拡張エンクロージャラックレール

SC460 拡張エンクロージャはラックレールを使用してラックに取り付けられます。
ラックレールが損傷している場合は、交換する必要があります。

拡張エンクロージャレールの取り外し

拡張エンクロージャレールの取り外しは、Storage Center システムがネットワークで使用できない、スケジュールされたメンテナンス時間中に実行する必要があります。

前提条件

- 1 SupportAssist を使用して、診断データをテクニカルサポート に送信します。
- 2 Storage Center の動作モードを メンテナンス に変更します。
- 3 Storage Manager を使用して拡張エンクロージャに接続されているストレージシステムをシャットダウンします。

手順

- 1 すべてのケーブルにラベルが付けられていることを確認してください。
- 2 拡張エンクロージャから電源ケーブルと Mini-SAS HD ケーブルを外します。
- 3 シャーシをラックに固定しているネジを外します。
- 4 ラックレールから拡張エンクロージャを取り外します。

△ 警告: 1人で 拡張エンクロージャを持ち上げようとしないでください。拡張エンクロージャを持ち上げる際は、必ず助けてもらうようにします。ラックの下方 20U 上に取り付けられている場合、お客様が用意した機械リフトを使って、けがをしないようにする必要があります。

- 5 ラックからラックレールを取り外します。

拡張エンクロージャレールの取り付け

拡張エンクロージャレールの取り付けは、Storage Center システムがネットワークで使用できない、スケジュールされたメンテナンス時間中に実行する必要があります。

手順

- 1 必要であれば、ラックに合わせて拡張エンクロージャレールの長さを調整します。
- 2 ラックの背面ポストに右側のレールを取り付けます。
 - a 4U の取り付け場所の 2U スペース下部に右側のレールの位置を合わせます。
 - b ラックポストの外側のリリースラッチを使用して、ポストの上にキャッチメカニズムを配置します。
 - c レールを押し込んで、ラックポストに固定します。
レールがポストに固定されると、「カチッ」という音がします。

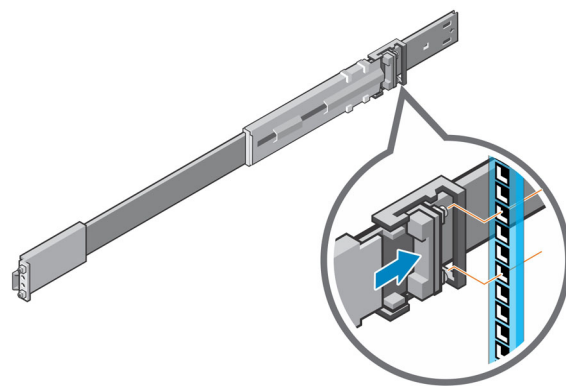


図 78. ラックの背面にレールを取り付ける

- 3 ラックの前面ポストに右側のレールを取り付けます。
 - a 4U の取り付け場所の 2U スペース下部に右側のレールの位置を合わせます。
 - b 位置合わせピンを 4U の取り付け場所の 2U スペース下部の中央の穴に配置して、レールを前方に引きます。レールがポストに固定されると、「カチッ」という音がします。

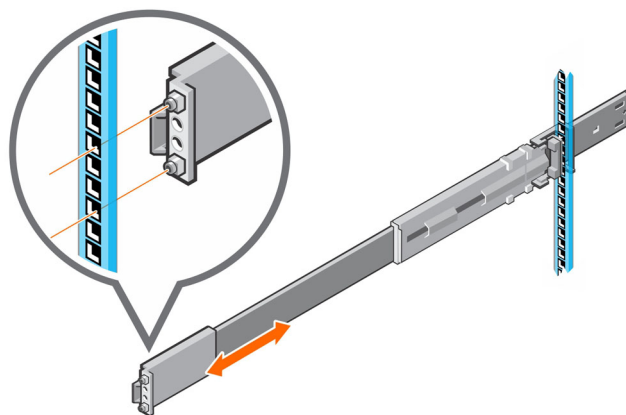


図 79. ラックの前面にレールを取り付ける

- 4 左側のレールで、前述の手順を繰り返します。
- 5 レールの上に拡張エンクロージャを取り付けます。
- 6 拡張エンクロージャに電源ケーブルと Mini-SAS HD ケーブルを接続します。

次の手順

- 1 拡張エンクロージャとストレージシステムの電源をオンにします。
- 2 Storage Center の動作モードを 標準 に変更します。
- 3 SupportAssist を使用して、テクニカルサポートに診断データを送信します。

交換後の手順

SC460 拡張エンクロージャでのコンポーネントの交換後、SC9000、SC7020、SC5020 ストレージシステムおよび SC460 拡張エンクロージャを前回シャットダウンした場合はそれらを起動します。次に、SupportAssist を使用して診断データをテクニカルサポートに送信します。

ストレージシステムと拡張エンクロージャの起動

ストレージシステムと拡張エンクロージャが前回シャットダウンされた場合は、この手順を実行して起動させます。

- 1 電源ケーブルを PSU に差し込んで、拡張エンクロージャの電源を入れます。
① | メモ: 拡張エンクロージャ内のドライブがスピニングしてストレージシステムの電源がオンになるまで約 3 分間待機します。
- 2 電源ケーブルを、ストレージシステムの電源装置 / 冷却ファンモジュールに接続します。
- 3 両方の電源装置 / 冷却ファンモジュールの電源スイッチをオンの位置に押し、ストレージシステムの電源を入れます。
- 4 Storage Manager を使用して、交換用パーツが認識され、稼動中と表示されていることを確認します。

SupportAssist を使用した診断データの送信

コンポーネントを交換した後、SupportAssist を使用して診断データをテクニカルサポートに送信します。

- 1 Storage Manager を使用して、Storage Center に接続します。
- 2 **サマリ** タブで、**SupportAssist 情報を今すぐ送信** をクリックします。これは、**ステータス** ペインの **SupportAssist アクション** の下にあります。
SupportAssist 情報を今すぐ送信 ダイアログボックスが開きます。
- 3 **Storage Center 設定**、および **詳細ログ** を選択します。
- 4 **OK** をクリックします。

Storage Center の動作モードを正常または本番に変更します

コンポーネントの交換後に Storage Center の動作モードを正常または本番に変更します。

- 1 Storage Manager を使用して、Storage Center に接続します。
- 2 **サマリ** タブで **設定の編集** をクリックします。**Storage Center 設定の編集** ダイアログボックスが開きます。
- 3 **全般** タブをクリックします。
- 4 **動作モード** ドロップダウンメニューから **正常** または **本番** を選択します。
- 5 **OK** をクリックします。

SC460 拡張エンクロージャの技術仕様

この付録には、SC460 拡張エンクロージャの技術仕様が含まれます。

技術仕様

次の表は、SC460 拡張エンクロージャの技術仕様を示したものです。

ドライブ

SAS ハードドライブ	Dell Enterprise Plus ドライブ 最大 60 台のホットスワップ対応 7.2 K RPM 12 Gbps 3.5 インチ SAS ハードドライブ
-------------	--

接続性

構成	SC9000、SC7020、SC5020 ストレージシステムは最大 3 台の SC460 拡張エンクロージャをサポートします。
----	---

エンクロージャ管理モジュール (EMM)

EMM	2 台のホットスワップ対応 EMM(EMM 1 台あたり 4 つの 12 Gb SAS ポートが付属)。拡張エンクロージャは、長さが 3 m、4 m、および 5 m の mini-SAS HD ケーブルに対応しています。
SAS コネクタ	SAS コネクタは SFF-8644 に準拠しています。

電源装置

ワット数	電源 1 台あたり 1600 W
------	------------------

AC 電源

入力電圧	200 ~ 240 VAC
入力周波数	50/60 Hz
入力電流	4.5 A x2 (N+1)

寸法

高さ (4 U シャーシ)	17.5 cm (6.89 インチ)
高さ (4 U シャーシ + 1 U ケーブル管理トレイ)	22.23 cm (8.75 インチ)
幅 (レール含む)	44.45 cm (17.50 インチ)
奥行 (シャーシのみ)	87.63 cm (34.5 インチ)
最大奥行 (完全構成時)	92.46 cm (36.4 インチ)
重量 (最大構成)	102.05 kg (225.0 ポンド)

環境

温度

動作時 1時間当たり最大 10°C の温度変化で 5 ~ 40°C (41 ~ 104°F)

ストレージ 1時間当たり最大 25°C の温度変化で -40 ~ 65°C (-40 ~ 149°F)

相対湿度

動作時 20 % ~ 80 % (結露しないこと)

ストレージ 10% ~ 90% (結露しないこと)

高度

動作時 -16 ~ 2300 m (-50 ~ 7500 フィート)

ストレージ -16 ~ 10,600 m (-50 ~ 35,000 フィート)