




Erweiterungsgehäuse SC460

Benutzerhandbuch

Anmerkungen, Vorsichtshinweise und Warnungen

-  **ANMERKUNG:** Eine ANMERKUNG macht auf wichtige Informationen aufmerksam, mit denen Sie Ihr Produkt besser einsetzen können.
-  **VORSICHT:** Ein VORSICHTSHINWEIS warnt vor möglichen Beschädigungen der Hardware oder vor Datenverlust und zeigt, wie diese vermieden werden können.
-  **WARNUNG:** Mit WARNUNG wird auf eine potenziell gefährliche Situation hingewiesen, die zu Sachschäden, Verletzungen oder zum Tod führen kann.

Inhaltsverzeichnis

Über dieses Handbuch.....	5
Versionsverlauf.....	5
Zielgruppe.....	5
Kontaktaufnahme mit Dell.....	5
Weiterführende Veröffentlichungen.....	5
1 Wissenswertes über SC460-Erweiterungsgehäuse.....	7
SC460-Erweiterungsgehäuse – Übersicht.....	7
SC460-Erweiterungsgehäuse – Anzeigen und Funktionen der Frontblende.....	7
SC460-Erweiterungsgehäuse – Merkmale und Anzeigen auf der Rückseite.....	8
SC460-Erweiterungsgehäuse – Laufwerke.....	9
SC460-Erweiterungsgehäuse – Laufwerksnummerierung.....	9
2 SC460-Erweiterungsgehäuse – Installation.....	11
Sicherheitsvorkehrungen.....	11
Sicherheitshinweise zur Montage.....	11
Elektrische Vorsichtsmaßnahmen.....	12
Vorsichtsmaßnahmen zum Schutz vor elektrostatischer Entladung.....	12
Allgemeine Vorsichtsmaßnahmen.....	12
Auspacken der Storage Center-Geräte.....	13
Bestimmen des Montageorts.....	14
Installieren des Kabelverwaltungs-fachs.....	14
Ändern der Schienenlängen.....	19
Installieren des Erweiterungsgehäuse in einem nicht standardmäßigen Rack.....	20
Installieren der Kabelführungsarme.....	23
Installation des Erweiterungsgehäuse in einem nicht standardmäßigen Rack.....	28
Installieren des Erweiterungsgehäuses in einem nicht standardmäßigen Rack.....	28
Befestigen des Erweiterungsgehäuse und der oberen Abdeckung in einem nicht standardmäßigen Rack...29	29
Anschließen der Stromkabel.....	30
Frontverkleidung anbringen.....	31
3 Austauschen von Komponenten einer SC460-Erweiterungsgehäuse.....	33
Sicherheitsvorkehrungen.....	33
Sicherheitshinweise zur Montage.....	33
Frontverkleidung.....	34
Frontverkleidung entfernen.....	34
Frontverkleidung anbringen.....	35
Maßnahmen vor dem Austausch.....	35
Senden von Diagnosedaten unter Verwendung von SupportAssist.....	35
Ändern des Betriebsmodus eines Storage Center in den Wartungsmodus.....	36
Herunterfahren der Speichersystem und der Erweiterungsgehäuse.....	36
Festplattenlaufwerke.....	36
Identifizieren des fehlerhaften Festplattenlaufwerks.....	36

Entfernen eines Festplattenlaufwerks.....	37
Installieren eines Festplattenlaufwerks.....	39
Lüftermodule.....	40
Identifizieren des fehlerhaften Kühlungslüftermoduls.....	40
Entfernen eines Lüftermoduls.....	41
Installieren eines Lüftermoduls.....	42
Gehäuseverwaltungsmodul.....	43
Identifizieren des fehlerhaften Gehäuseverwaltungsmoduls (EMM).....	43
Entfernen eines Gehäuseverwaltungsmoduls (EMM).....	44
Installieren eines Gehäuseverwaltungsmoduls (EMM).....	45
Netzteinheiten.....	46
Identifizieren des fehlerhaften Netzteils.....	46
Entfernen eines Netzteils.....	47
Installieren eines Netzteils.....	48
1U-Kabelverwaltungsfach.....	49
Entfernen des Kabelverwaltungsfachs.....	49
Installieren des Kabelverwaltungsfachs.....	53
Kabelführungsarme.....	57
Entfernen der Kabelführungsarme.....	58
Installieren der Kabelführungsarme.....	61
Erweiterungsgehäuse – Rack-Schienen.....	65
Entfernen der Erweiterungsgehäuse-Schienen.....	65
Installieren der Erweiterungsgehäuse-Schienen.....	65
Maßnahmen nach dem Austausch.....	66
Starten des Speichersystem und Erweiterungsgehäuse.....	67
Senden von Diagnosedaten unter Verwendung von SupportAssist.....	67
Ändern des Betriebsmodus des Storage Center in den Normal- oder Produktionsmodus.....	67
4 SC460-Erweiterungsgehäuse – Technische Daten.....	68
Technische Daten.....	68

Vorwort

Über dieses Handbuch

In diesem Handbuch wird beschrieben, wie der Service und die Wartung auf dem SC460-Erweiterungsgehäuse durchgeführt wird.

Versionsverlauf

Dokumentnummer: 680-140-001

Revision	Datum	Beschreibung
A	Oktober 2017	Erstveröffentlichung
B	November 2017	Verschieben der Installation des Kabelverwaltungs-fachs vor der Installation des Erweiterungsgehäuses
C	August 2018	Neue Rack-Schienen für Erweiterungsgehäuse

Zielgruppe

Die in diesem Handbuch enthaltenen Informationen richten sich an Dell Endbenutzer.

Kontaktaufnahme mit Dell

Dell bietet online oder per Telefon verschiedene Optionen für Support und Service. Die Verfügbarkeit ist je nach Land und Produkt unterschiedlich, und bestimmte Dienstleistungen sind in Ihrer Region eventuell nicht erhältlich.

Um sich mit Dell im Zusammenhang mit Verkauf, technischem Support und Kundendienst in Verbindung zu setzen, rufen Sie die Website www.dell.com/support auf.

- Um individuellen Support anzufordern, geben Sie Ihre Service-Tag-Nummer auf der Support-Seite ein, und klicken Sie auf **Senden**.
- Um allgemeinen Support zu erhalten, durchsuchen Sie die Produktliste auf der Support-Seite, und wählen Sie Ihr Produkt aus.

Weiterführende Veröffentlichungen

Die folgende Dokumentation ist für das SC460-Erweiterungsgehäuse verfügbar.

- *SC460 Expansion Enclosure Getting Started Guide (Handbuch zum Einstieg für SCv460 Erweiterungsgehäuse)*
Enthält Informationen zu SC460-Erweiterungsgehäusen wie Anweisungen zur Installation und technische Daten.
- *Storage Center Release Notes (Storage Center-Versionshinweise)*
Enthält Informationen zu neuen Funktionen sowie zu bekannten und behobenen Fehlern der Storage Center-Software.
- *Storage Center Update Utility Administrator's Guide (Administratorhandbuch für die Storage Center Update Utility)*
Beschreibt die Verwendung des Storage Center Update Utility zur Installation der Storage Center-Softwareupdates. Die Aktualisierung der Storage Center-Software mithilfe des Storage Center Update Utility ist für Standorte gedacht, die Storage Center nicht mithilfe der Standardmethoden aktualisieren können.
- *Storage Center Software Update Guide (Storage Center-Softwareaktualisierungshandbuch)*
Enthält Anweisungen zur Aktualisierung der Storage Center-Software von einer früheren Version auf die aktuelle Version.
- *Storage Center Command Utility Reference Guide (Storage Center-Befehlszeilenhandbuch für das Befehlsdienstprogramm)*
Enthält Anweisungen für die Verwendung des Storage Center-Befehlsdienstprogramms. Das Befehlsdienstprogramm enthält eine Befehlszeilenschnittstelle (CLI) zum Verwalten von Storage Center-Funktionen unter Windows, Linux, Solaris und AIX-Plattformen.

- *Storage Center Command Set for Windows PowerShell (Storage Center-Befehlssatz für Windows PowerShell)*
Enthält Anweisungen für die ersten Schritte mit Windows PowerShell-Cmdlets und Skript-Objekten, die mit dem Storage Center über das PowerShell interaktive Shell, Skripts und PowerShell Hosting-Anwendungen interagieren. Hilfe zu einzelnen Cmdlets ist online verfügbar.
- *Storage Manager Administrator's Guide (Storage Manager Administratorhandbuch)*
Enthält Anweisungen für die Verwendung der Storage Manager Software.
- *Dell TechCenter*
Enthält technische White Paper, Best Practices-Leitfäden und häufig gestellte Fragen zu Dell Speicherprodukten. Rufen Sie die folgende Website auf: <http://en.community.dell.com/techcenter/storage/>.

Wissenswertes über SC460- Erweiterungsgehäuse

Ein SC460-Erweiterungsgehäuse bietet Erweiterungsspeicher für ein Storage Center.

Das SC460-Erweiterungsgehäuse wird direkt an die SAS-Ports auf der Rückseite des Speichersystem angeschlossen.

Themen:

- [SC460-Erweiterungsgehäuse – Übersicht](#)
- [SC460-Erweiterungsgehäuse – Anzeigen und Funktionen der Frontblende](#)
- [SC460-Erweiterungsgehäuse – Merkmale und Anzeigen auf der Rückseite](#)
- [SC460-Erweiterungsgehäuse – Laufwerke](#)
- [SC460-Erweiterungsgehäuse – Laufwerksnummerierung](#)

SC460-Erweiterungsgehäuse – Übersicht

Das SC460 ist ein 4U-SAS-Erweiterungsgehäuse und unterstützt bis zu 60 3,5-Zoll-12-Gbit/s-Festplatten.

Im Lieferumfang des SC460-Erweiterungsgehäuse sind zwei redundante Netzteile und zwei redundante Gehäuseverwaltungsmodule (EMMs) enthalten.

SC460-Erweiterungsgehäuse – Anzeigen und Funktionen der Frontblende

Die SC460 Frontblende zeigt den Status des Erweiterungsgehäuse und den Status des Netzteils an.



Abbildung 1. SC460 – Anzeigen und Funktionen der Frontblende

Element	Name	Beschreibung
1	Betriebsanzeige-LED	Die Betriebsanzeige-LED leuchtet, wenn mindestens ein Netzteil das Erweiterungsgehäuse mit Strom versorgt.
2	Erweiterungsgehäuse-Status-LED	<ul style="list-style-type: none"> • Sie leuchtet während des Normalbetriebs stetig blau.

Element	Name	Beschreibung
		<ul style="list-style-type: none"> Sie blinkt blau, wenn von Storage Center der Befehl "Anzeige ein" gesendet wird oder wenn die Taste zur Systemidentifizierung gedrückt wurde.

SC460-Erweiterungsgehäuse – Merkmale und Anzeigen auf der Rückseite

Die SC460 Rückseite verfügt über Steuerungen zum Hochfahren und Zurücksetzen des Erweiterungsgehäuse, Indikatoren zum Anzeigen des Status des Erweiterungsgehäuse sowie über Anschlüsse für die Back-End-Verkabelung.

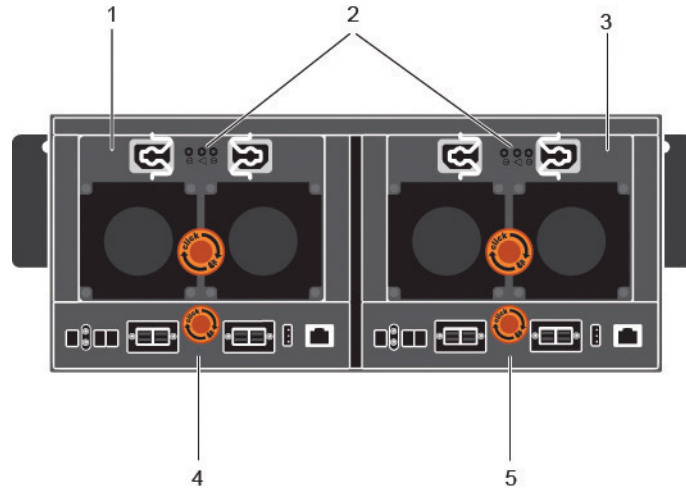


Abbildung 2. SC460 – Merkmale und Anzeigen auf der Rückseite

Element	Name	Beschreibung
1	Netzteil und Kühlungslüfter-Modul (PS1)	Enthält eine 900-W-Stromversorgung und Lüfter, die für die Kühlung des Erweiterungsgehäuse sorgen.
2	Netzteilanzeigen	<p>Wechselstromversorgungsanzeigen:</p> <ul style="list-style-type: none"> Wechselstromanzeige für Netzteil 1 Netzteil/Kühlungslüfter-Anzeige Wechselstromanzeige für Netzteil 2 <p>Grün: Normaler Betrieb. Das Netzteilmodul versorgt das Erweiterungsgehäuse mit Wechselstrom.</p> <p>Aus: Der Netzschalter ist ausgeschaltet, das Netzteil ist nicht an die Wechselstromversorgung angeschlossen oder es liegt eine Fehlerbedingung vor.</p> <p>Grün blinkend: Netzstromversorgung ist vorhanden, aber außerhalb des zulässigen Bereichs.</p> <p>Netzteil/Kühlungslüfter-Anzeige:</p> <ul style="list-style-type: none"> Gelb: Ein Fehler am Netzteil/Kühlungslüfter wurde festgestellt. Aus: Normaler Betrieb
3	Netzteil und Kühlungslüfter-Modul (PS2)	Enthält eine 900-W-Stromversorgung und Lüfter, die für die Kühlung des Erweiterungsgehäuse sorgen.
4	Gehäuseverwaltungsmodul 1	EMMs bieten Datenpfad- und Verwaltungsfunktionen für das Erweiterungsgehäuse.

Element	Name	Beschreibung
5	Gehäuseverwaltungsmodul 2	EMMs bieten Datenpfad- und Verwaltungsfunktionen für das Erweiterungsgehäuse.

SC460-Erweiterungsgehäuse – Laufwerke

Dell Enterprise Plus-Laufwerke sind die einzigen Laufwerke, die in SC460-Erweiterungsgehäuse installiert werden können. Wird ein anderes Laufwerk als ein Dell Enterprise Plus-Laufwerk installiert, verhindert Storage Center die Verwaltung des Laufwerks.

Die Laufwerke in einem SC460-Erweiterungsgehäuse werden horizontal installiert.



Abbildung 3. SC460 – Laufwerksanzeigen

Element	Name	Beschreibung
1	Laufwerksaktivitätsanzeige	<ul style="list-style-type: none"> Blinkt blau – Laufwerkaktivität Stetig blau – Laufwerk wurde erkannt und weist keine Fehler auf
2	Laufwerk-Statusanzeige	<ul style="list-style-type: none"> Aus: Normaler Betrieb Blinkt gelb (jeweils 1 s ein/aus): Die Laufwerkidentifizierung ist aktiviert. Stetig gelb – Das Laufwerk hat einen Fehler

SC460-Erweiterungsgehäuse – Laufwerksnummerierung

Das Storage Center identifiziert die Laufwerke mit *XX-YY*, wobei *XX* für die Einheiten-ID des Erweiterungsgehäuse steht, dass das Laufwerk enthält, und *YY* für die Laufwerkposition innerhalb des Erweiterungsgehäuse steht.

Ein SC460 bietet Platz für bis zu 60 Laufwerke, die von links nach rechts in Reihen, beginnend mit 0, nummeriert sind.

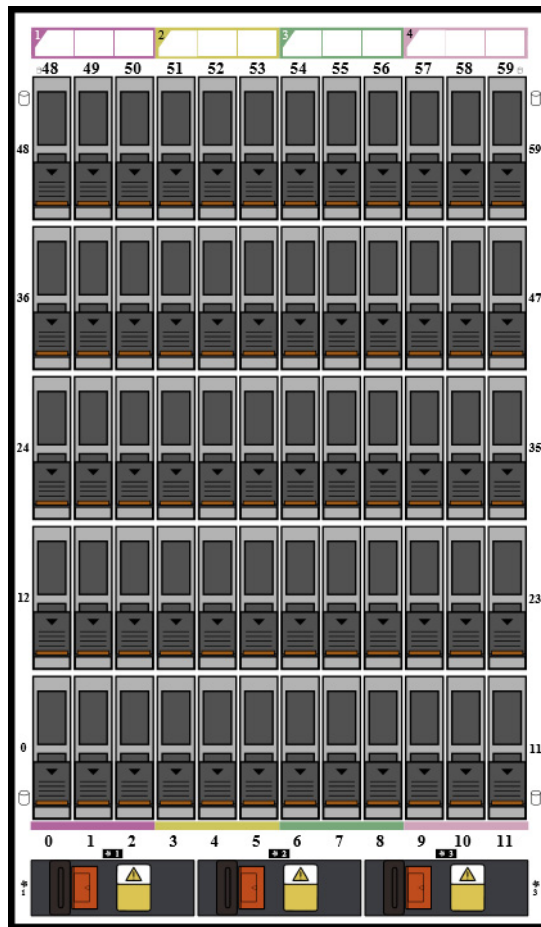


Abbildung 4. SC460 Laufwerksnummerierung

SC460-Erweiterungsgehäuse – Installation

Dieses Kapitel beschreibt die Installation eines SC460-Erweiterungsgehäuse.

Sicherheitsvorkehrungen

Befolgen Sie stets die folgenden Sicherheitshinweise, um Verletzungen und Beschädigungen an den Storage Center-Geräten zu verhindern.

Wenn in dieser Anleitung beschriebene Geräte auf eine Weise verwendet werden, die nicht Dell angegeben wird, ist der von den Geräten bereitgestellte Schutz möglicherweise eingeschränkt. Zu Ihrer Sicherheit und zum Schutz beachten Sie die in den folgenden Abschnitten beschriebenen Regeln.

ⓘ ANMERKUNG: Beachten Sie die Sicherheits- und Zulassungsbestimmungen, die mit jeder Storage Center-Komponente geliefert wurden. Die Service-Informationen befinden sich in einem separaten Dokument.

Sicherheitshinweise zur Montage

Befolgen Sie diese Sicherheitshinweise bei der Installation eines SC460-Erweiterungsgehäuse:



Vorsicht

Ausstattung überschreitet 90 kg (200 lb). Verwenden Sie beim Installieren SC460-Erweiterungsgehäuse geeignete Hebemethoden.

- Sie können das Erweiterungsgehäuse ohne Verwendung einer mechanischen Hebevorrichtung installieren, wenn Sie vor der Installation die Laufwerke, Kühlungslüfter, Netzteileneinheiten (PSUs) und Gehäuseverwaltungsmodule (EMMs) entfernen.
Sie müssen eine mechanische Hebevorrichtung verwenden, um das Erweiterungsgehäuse zu installieren, wenn Sie die Laufwerke, Kühlungslüfter, PSUs und EMMs aus dem Chassis nicht entfernen.
- Dell empfiehlt, ein SC460-Erweiterungsgehäuse nur von Personen mit Erfahrung in der Rack-Montage in einem Rack montieren zu lassen.
- Bei der Installation mehrerer Erweiterungsgehäuse in einem Rack muss das Rack von unten nach oben gefüllt und von oben nach unten geleert werden.
- Die Rack-Konstruktion muss das gesamte Gewicht des Erweiterungsgehäuse unterstützen. Das Design sollte stabilisierende Merkmale aufweisen, um zu verhindern, dass das Rack umfällt oder während der Installation oder bei normalem Gebrauch umgestoßen wird.
- Um ein Umkippen des Racks zu verhindern, ziehen Sie immer nur ein Erweiterungsgehäuse gleichzeitig aus dem Rack.
- Stellen Sie sicher, dass das Erweiterungsgehäuse immer vollständig geerdet ist, um Beschädigungen durch elektrostatische Entladungen zu vermeiden.
- Verwenden Sie beim Umgang mit den Erweiterungsgehäuse-Komponenten eine Erdungsmanschette (nicht im Lieferumfang enthalten) oder eine vergleichbare Schutzvorrichtung.

Elektrische Vorsichtsmaßnahmen

Beachten Sie stets die elektrischen Sicherheitshinweise, um Verletzungen und Beschädigungen an den Storage Center-Geräten zu verhindern.

⚠️ WARNUNG: Unterbrechen Sie die Stromversorgung zum Erweiterungsgehäuse, wenn Sie Komponenten entfernen oder installieren möchten, die nicht Hot-Swap-fähig sind. Achten Sie beim Trennen der Stromversorgung darauf, dass Sie zuerst das Speichersystem unter Verwendung des Storage Client herunterfahren und dann die Stromkabel von allen Netzteilen im Speichersystem und Erweiterungsgehäuse abziehen.

- Stellen Sie eine geeignete Stromquelle mit Überspannungsschutz bereit. Alle Storage Center-Komponenten müssen vor der Stromzufuhr geerdet werden. Stellen Sie sicher, dass die Stromversorgungskabel über eine sichere Erdungsleitung verfügen. Überprüfen Sie die Erdung, bevor Sie den Strom anschließen.
- Die Stecker an den Stromkabeln fungieren als primäre Trennelemente. Stellen Sie sicher, dass sich die Steckdosen in der Nähe der Geräte befinden und leicht zugänglich sind.
- Stellen Sie sicher, dass Sie die Position der Gerätenetzschalter kennen sowie den Einbauort des Notschalters zum Abschalten des Stroms in dem betreffenden Raum, die Position des Trennschalters bzw. der betreffenden Steckdose.
- Arbeiten Sie nicht allein, wenn Sie an Hochspannungskomponenten arbeiten.
- Verwenden Sie spezielle Gummimatten als Nichtleiter.
- Entfernen Sie nicht die Abdeckungen vom Netzteil. Trennen Sie stets zuerst die Stromzufuhr, bevor Sie ein Netzteil vom Erweiterungsgehäuse entfernen.
- Entfernen Sie ein fehlerhaftes Netzteil erst dann, wenn Sie über ein Ersatzmodell des richtigen Typs verfügen, das sofort eingesetzt werden kann.
- Trennen Sie das Gehäuse des Erweiterungsgehäuse von der Stromversorgung, bevor Sie es verschieben, oder wenn Sie vermuten, dass es beschädigt sein könnte. Wenn Sie mehrere Wechselstromquellen verwenden, trennen Sie alle Stromquellen, um eine vollständige Isolierung sicherzustellen.

Vorsichtsmaßnahmen zum Schutz vor elektrostatischer Entladung

Befolgen Sie stets die Vorsichtsmaßnahmen zum Schutz vor elektrostatischer Entladung, um Verletzungen und Beschädigungen an den Storage Center-Geräten zu verhindern.

Die elektrostatische Entladung wird durch zwei Objekte mit unterschiedlicher elektrischer Ladung erzeugt, die miteinander in Berührung kommen. Die daraus resultierende elektrische Entladung (ESD) kann Schäden an elektronischen Komponenten und Platinen verursachen. Beachten Sie die folgenden Hinweise, um Ihre Geräte vor elektrostatischer Entladung zu schützen:

- Dellempfiehlt, immer eine antistatische Unterlage zu verwenden und eine Erdungsmanschette zu tragen, wenn Sie Arbeiten an Komponenten im Inneren des ausführen.
- Beachten Sie alle konventionellen Vorsichtsmaßnahmen zur Vermeidung von elektrostatischer Entladung, wenn Sie mit Einsteckmodulen und -komponenten arbeiten.
- Verwenden Sie ein geeignetes ESD-Armband oder -Fußband zum Schutz vor elektrostatischer Entladung.
- Vermeiden Sie die Kontakt mit den Komponenten auf der Rückwandplatine und den Modulanschlüssen.
- Bewahren Sie sämtliche Komponenten und Platinen bis zur Verwendung immer in ihrem antistatischen Beutel auf.

Allgemeine Vorsichtsmaßnahmen

Beachten Sie stets die allgemeinen Sicherheitshinweise, um Verletzungen und Beschädigungen an den Storage Center-Geräten zu verhindern.

- Halten Sie den Bereich um das Erweiterungsgehäuse sauber und ordentlich.

- Räumen Sie vom Erweiterungsgehäuse ausgebaute Systemkomponenten beiseite oder platzieren Sie sie auf einem Tisch, sodass niemand darüber stolpert.
- Tragen Sie bei der Arbeit mit dem Erweiterungsgehäuse keine lose Kleidung, wie z. B. Krawatten oder Oberteile mit weiten Ärmeln. Diese Elemente können in Kontakt mit elektrischen Schaltungen kommen oder in einen Lüfter gesogen werden.
- Entfernen Sie sämtliche Schmuck- oder Metallgegenstände vom Körper. Diese Elemente leiten Strom besonders gut und können daher Kurzschlüsse und Verletzungen zur Folge haben, wenn sie in Kontakt mit gedruckten Leiterplatten oder Bereichen kommen, in denen Strom fließt.
- Heben Sie ein Erweiterungsgehäuse nicht an den Griffen der Netzteile an. Diese sind baulich nicht darauf ausgelegt, das Gewicht des gesamten Gehäuses zu tragen. Die Gehäuseabdeckung kann zudem verbogen werden.
- Entfernen Sie vor dem Verschieben eines Erweiterungsgehäuse die Netzteile, um das Gewicht zu reduzieren.
- Entfernen Sie Laufwerke erst dann, wenn Sie unmittelbar neue Laufwerke einsetzen können.

ANMERKUNG: Um eine ordnungsgemäße Kühlung des Erweiterungsgehäuse zu gewährleisten, müssen in die nicht belegten Schächte Laufwerkplatzhalter eingesetzt werden.

Auspacken der Storage Center-Geräte

Packen Sie das Erweiterungsgehäuse aus und identifizieren Sie die in der Lieferung enthaltenen Elemente.

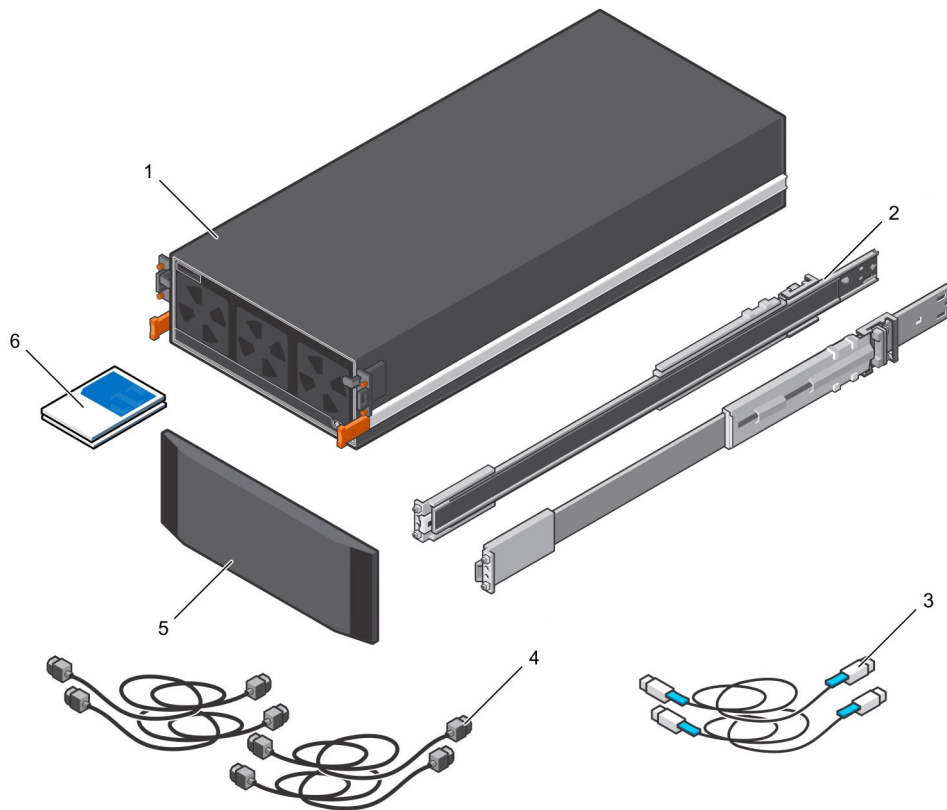


Abbildung 5. Erweiterungsgehäuse – Komponenten

- | | | | |
|---|-----------------------------|---|---------------------------|
| 1 | Erweiterungsgehäuse | 2 | Rack-Schienen (2) |
| 3 | Mini-SAS-HD-Kabel (2) | 4 | Stromversorgungskabel (4) |
| 5 | Frontverkleidung (optional) | 6 | Dokumentation |

Bestimmen des Montageorts

Bestimmen Sie, wo das SC460-Erweiterungsgehäuse im Rack montiert werden soll.

- 1 Identifizieren Sie eine Stelle im Rack mit 4U Platz für das Erweiterungsgehäuse.

⚠ WARNUNG: Wenn Sie vorhaben, das Erweiterungsgehäuse über den unteren 20U eines Racks zu installieren, ist eine mechanische Hebevorrichtung zu verwenden, um Verletzungen zu verhindern.

- 2 Wenn Sie planen, das 1U-Kabelverwaltungsfach unterhalb des Erweiterungsgehäuse zu installieren, identifizieren Sie eine Stelle im Rack mit 5U Platz für das Erweiterungsgehäuse und das Kabelverwaltungsfach.

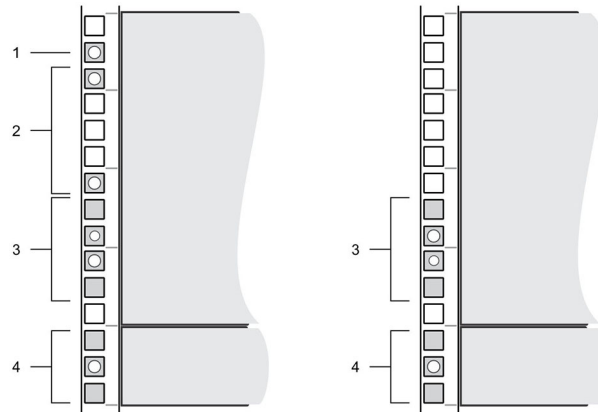


Abbildung 6. Montageort von Vorder- und Rückseite des Racks

- | | | | |
|---|---|---|--|
| 1 | Stelle für Klemmmuttern zum Befestigen der oberen Abdeckung | 2 | Stelle für Klemmmuttern zum Befestigen des Erweiterungsgehäuse |
| 3 | Stelle für die Rack-Schienen des Erweiterungsgehäuse | 4 | Stelle für die Schienen des 1U-Kabelverwaltungsfachs |

Installieren des Kabelverwaltungsfachs




Wenn Sie planen, das 1U-Kabelverwaltungsfach zu verwenden, installieren Sie das Fach vor der Installation des SC460-Erweiterungsgehäuse.

Voraussetzung

Identifizieren der zum Installieren des 1U-Kabelverwaltungsfachs in einem Rack eingesetzten Hardware

Tabelle 1. Identifizieren des Montagmaterials

Teil	Teilenummer	Beschreibung
Schraubendreher	034-000-193	6-in-1-Schraubendreher (Menge: 1)
Linke Schiene	042-034-012	Linke Schiene für das Kabelverwaltungsfach (Menge: 1)
Rechte Schiene	042-034-008	Rechte Schiene für das Kabelverwaltungsfach (Menge: 1)
Kabelverwaltungsfach	042-033-060	1U-Kabelverwaltungsfach (Menge: 1)
Kabelverwaltungskette	150-000-168	Ketten zum Verwalten von Kabeln (Menge: 2)
Gehäusehalterung	043-043-023	Halterung zur Befestigung der Kabelverwaltungsketten am Gehäuse (Menge: 1)
Frontblende	100-563-123	Blende an der Vorderseite des Kabelverwaltungsfachs (Menge: 1)
	036-034-012	#8-32 x 3/4 Zoll Kreuzschlitzschraube (Menge: 5)

Teil	Teilenummer	Beschreibung
		Zum Sichern der Schienen des Kabelverwaltungsfachs an einem Rack, und zwar unabhängig vom Rack-Typ
Optional		
	036-034-003	Führungsstift für quadratische Löcher (Menge: 9) Ersatz-Führungsstift zur Montage von Schienen in Racks mit quadratischen 0,375-Zoll-Löchern
	036-034-004	Gewindeloch-Führungsstift (Menge: 9) Ersatz-Führungsstift zur Montage von Schienen in Racks mit Gewindelöchern

Info über diese Aufgabe

Installieren Sie das 1U-Kabelverwaltungsfach in einem Rack mit einer Tiefe von 1070 mm (42,1 Zoll).

Schritte

- 1 Die Schienen des 1U-Kabelverwaltungsfachs werden mit Führungsstiften geliefert, die in ein standardmäßiges Rack passen.
Zum Installieren der Schienen in einem nicht standardmäßigen Rack entfernen Sie die Führungsstifte aus den Schienen und installieren die entsprechenden Führungsstifte für Quadratlöcher oder Gewindelöcher.
 - a Verwenden Sie einen Flachschaubenzieher, um die Führungsstifte von der Vorder- und Rückseite der Schienen zu entfernen.
 - b Identifizieren Sie die jeweiligen Führungsstifte (für Quadratlöcher oder Gewindelöcher) für die Verwendung in einem nicht standardmäßigen Rack.
 - c Installieren Sie die entsprechenden Führungsstifte auf der Vorder- und Rückseite der Schienen.
- 2 Richten Sie die Schienen so aus, dass der Pfeil nach oben in die richtige Richtung zeigt und sich die Seite der Schiene mit der Kennzeichnung FRONT an der Vorderseite des Racks befindet.
- 3 Setzen Sie die Führungsstifte der linken und rechten Schienen in die Montagebohrungen auf der Vorder- und der Rückseite des Racks ein.
- 4 Befestigen Sie die Schienen, indem Sie 8-32 x 0,75 Zoll Schrauben in den Löchern an der Vorder- und Rückseite der Schienen anbringen.

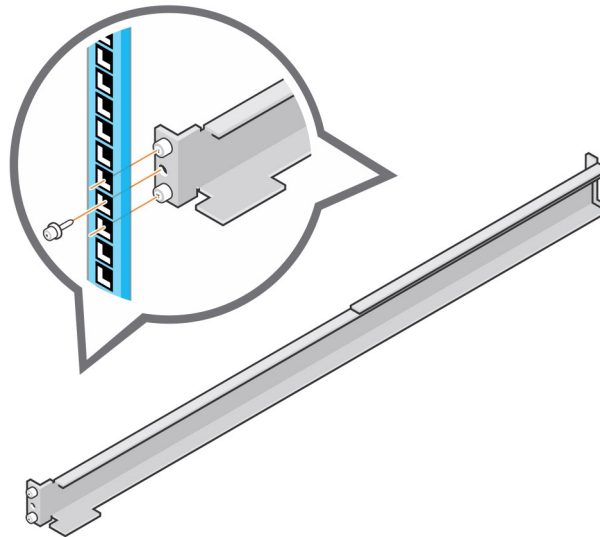


Abbildung 7. Befestigen der Schienen am Rack

- 5 Richten Sie das 1U-Kabelverwaltungsfach so aus, dass der Pfeil nach oben in die richtige Richtung weist und sich die Seite des Fachs mit der Kennzeichnung FRONT an der Vorderseite des Racks befindet.

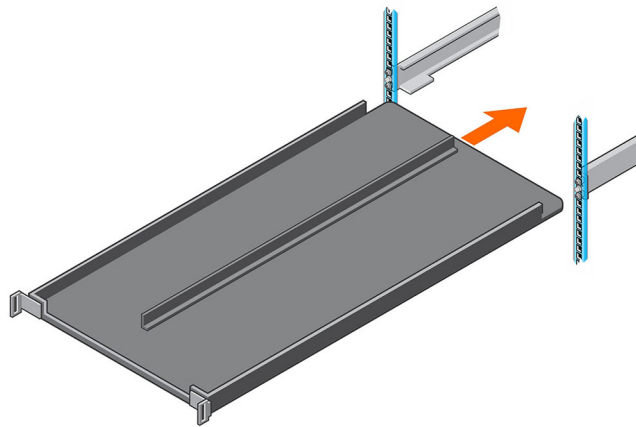


Abbildung 8. Ausrichten des Kabelverwaltungsfachs

- 6 Schieben Sie das U1-Kabelverwaltungsfach in die Schienen, bis es einrastet.
- 7 Bereiten Sie die Kabelketten vor und verlegen Sie die Kabel durch die Kabelketten.

ⓘ ANMERKUNG: Kennzeichnen Sie die Kabel vor dem Verlegen durch die Kabelketten.

- a Richten Sie die Kabelketten so aus, dass die Verriegelungen nach oben zeigen und die Scharniere alle zueinander weisen.
- b Lösen und öffnen Sie alle Verriegelungen an den Kabelketten.

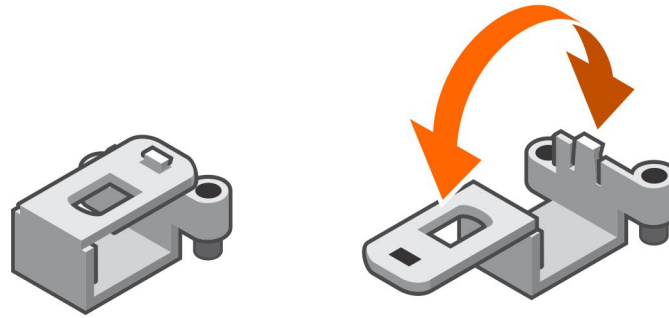


Abbildung 9. Öffnen der Kabelkettenverriegelungen

- c Verlegen Sie zwei Stromversorgungskabel und zwei Mini-SAS-HD-Kabel durch jede Kabelkette.
- d Schließen Sie die Verriegelungen und stellen Sie sicher, dass sie einrasten.
- e Ordnen Sie die Kabelketten in U-Form mit nach oben weisenden Verriegelungen an.
- f Führen Sie die Kabelketten durch die Rückseite des Fachs ein.

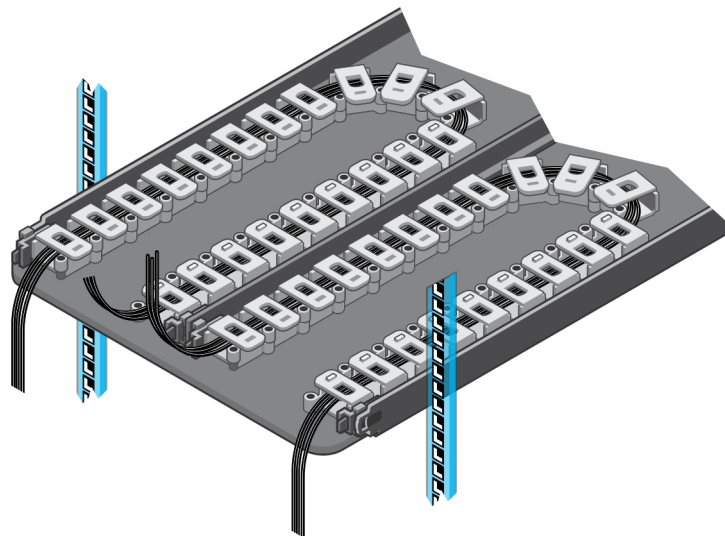


Abbildung 10. Positionieren der Kabelketten

- 8 Befestigen Sie die Klammern an den Kabelketten an den Laschen an der Rückseite der 1U-Kabelverwaltungsschienen.

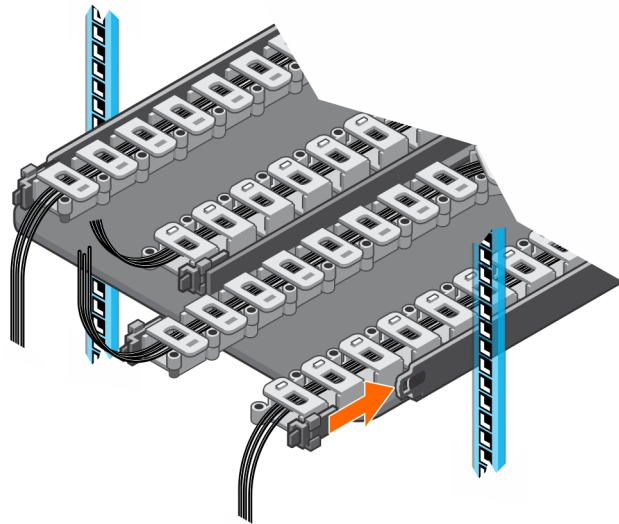


Abbildung 11. Befestigen der Kabelketten an den Schienen

- 9 Installieren Sie die Gehäusehalterung in den Halterungen an der Seite des Gehäuses.

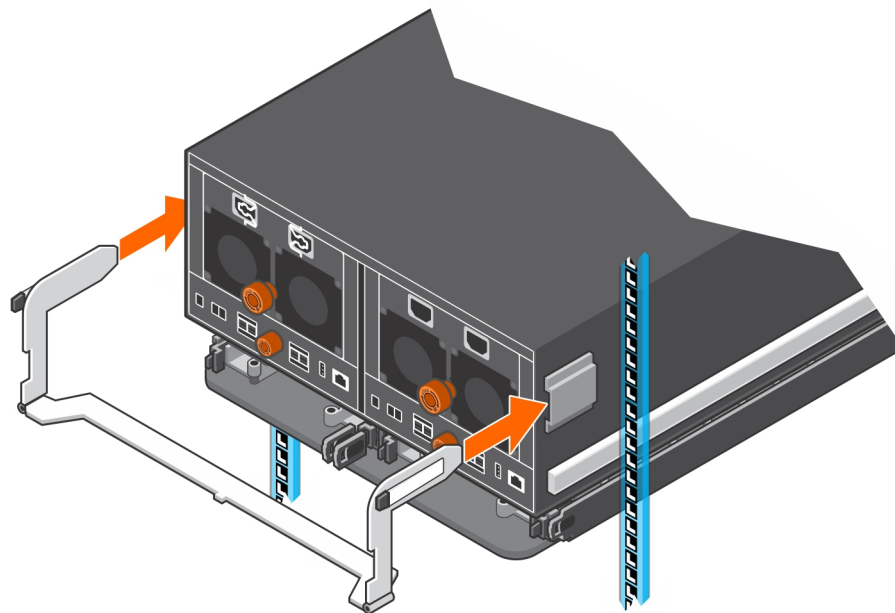


Abbildung 12. Installieren der Gehäusehalterung am Gehäuse

- 10 Befestigen Sie die Klammern am freien Ende der Kabelketten am mittleren Flansch an der Gehäusehalterung.

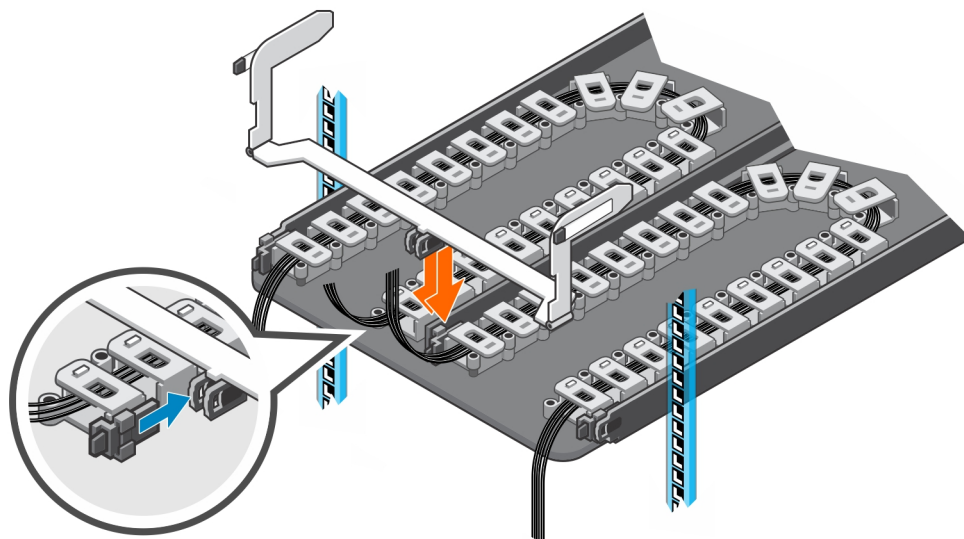


Abbildung 13. Festklammern der Kabelketten an Gehäusehalterung

- 11 Platzieren Sie die Blende über die Vorderseite des Kabelverwaltungs-fachs, indem Sie auf die Entriegelungsknöpfe an der Blende drücken und sie über den Schnappverschlüssen am Fach platzieren.

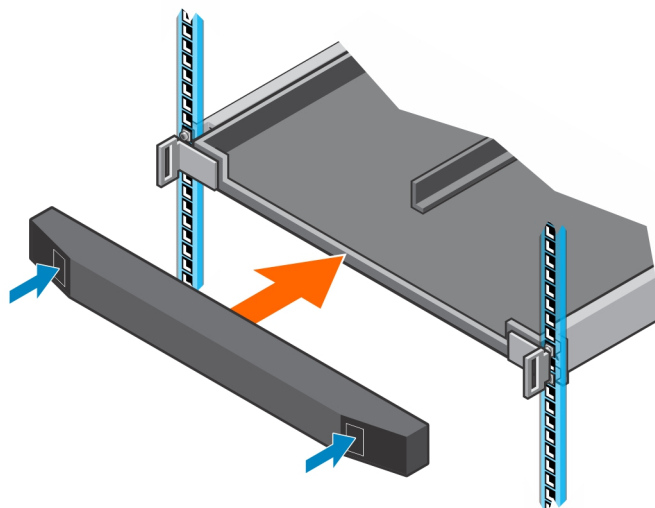


Abbildung 14. Frontverkleidung anbringen

Ändern der Schienenlängen

Verwenden Sie dieses Verfahren, um die Länge der Schienen des Erweiterungsgehäuse zu vergrößern oder zu verkürzen.

Info über diese Aufgabe

Die Schienen haben vier Einstellbereiche: 18 – 22 Zoll, 22 – 26 Zoll, 26 – 30 Zoll, 30 – 34 Zoll. Die Standardlänge der Schienen ist 22 – 26 Zoll.

Schritte

- 1 Richten Sie eine der Schienen so aus, dass man die Abstandskennzeichnung an der Innenseite der Schiene sieht.
- 2 Suchen Sie die beiden Schrauben und Muttern, mit denen die Längeneinstellhalterung befestigt ist.

- Entfernen Sie mit einem Schraubenzieher und einem 10-mm-Sechskantschlüssel beide Schrauben und Muttern. Die Längeneinstellhalterung wird sich frei auf der Schiene bewegen.

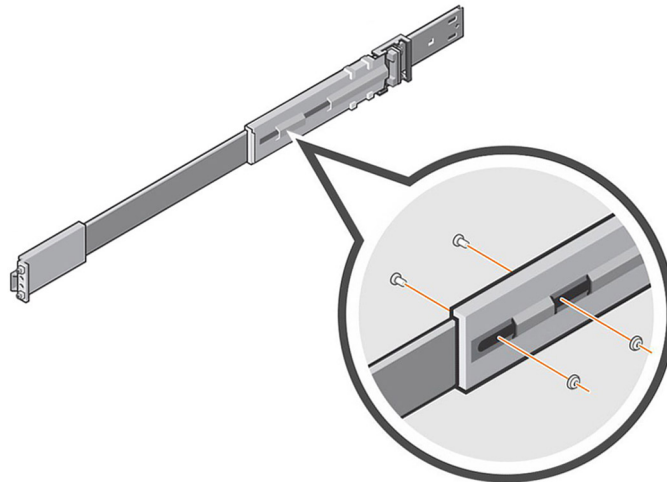


Abbildung 15. Entfernen der Schrauben und Muttern

- Begeben Sie sich an die Vorderseite der Schiene und richten Sie die Montageschlitze mit den Montagelöchern aus.
- Verschieben Sie den inneren Schienenmechanismus, bis die Kennzeichnung 18 Zoll – 22 Zoll, 26 Zoll – 30 Zoll oder 30 Zoll – 34 Zoll sichtbar ist.
Wenn der innere Mechanismus gesperrt ist, drücken Sie die Blattfeder nieder und drücken auf die Schiene, um ihn zu lösen.
- Passen Sie das Montagematerial an, um sicherzustellen, dass die Montagebohrungen bündig mit den Montageschlitzen sind.
- Befestigen Sie die Längeneinstellhalterung mit beiden Schrauben und Muttern, die Sie zuvor entfernt haben.
- Wiederholen Sie die vorherigen Schritte für die andere Schiene.


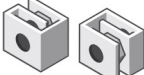
Installieren des Erweiterungsgehäuse in einem nicht standardmäßigen Rack

Installieren Sie die Schienen im Rack und montieren Sie das SC460-Erweiterungsgehäuse auf den Schienen.

Voraussetzung

Identifizieren Sie das Material, das zur Installation des Erweiterungsgehäuse in einem Standard-Rack verwendet wird.

Tabelle 2. Identifizieren des Montagematerials

Teil	Teilenummer	Beschreibung
Schraubendreher	034-000-193	6-in-1-Schraubendreher (Menge: 1)
	042-013-076	Erweiterungsgehäuse-Chassisgriff (Menge: 4) Zum Anheben des Erweiterungsgehäuse-Chassis auf eine mechanische Hebevorrichtung und zur Montage in einem Rack
	106-569-307	M5-0,8 Klemmmutter (Menge: 6) Zum Sichern des Erweiterungsgehäuse-Chassis und der oberen Abdeckung an einem Rack ohne Gewindebohrungen

Schritte

- 1 Passen Sie bei Bedarf die Länge der Erweiterungsgehäuse-Schienen an das Rack an.
- 2 Bringen Sie die rechte Schiene an der POST-Rückseite des Racks an.
 - a Richten Sie die rechte Schiene mit den unteren zwei U-Einheiten des 4U-Montageorts aus.
 - b Platzieren Sie die Öffnungsmechanik mit dem Entriegelungsriegel am äußeren Teil der Rack-Stütze über der Stütze.
 - c Drücken Sie die Schiene nach hinten, um die Schiene an der Rack-Stütze zu sichern.
Ein hörbares Klicken zeigt an, dass die Schiene in der Stütze eingerastet ist.

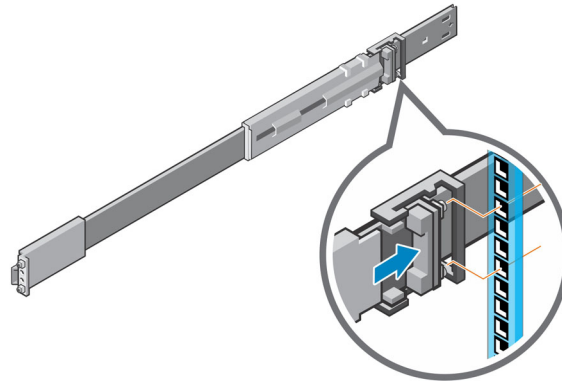


Abbildung 16. Bringen Sie die Schiene an der Rückseite des Racks an.

- 3 Bringen Sie die rechte Schiene an der Vorderseite des Racks an.
 - a Richten Sie die rechte Schiene mit den unteren zwei U-Einheiten des 4U-Montageorts aus.
 - b Ziehen Sie die Schiene mit den Führungsstiften in den mittleren Löchern der beiden unteren U-Einheiten des 4U-Montageorts nach vorn.
Ein hörbares Klicken zeigt an, dass die Schiene in der Stütze eingerastet ist.

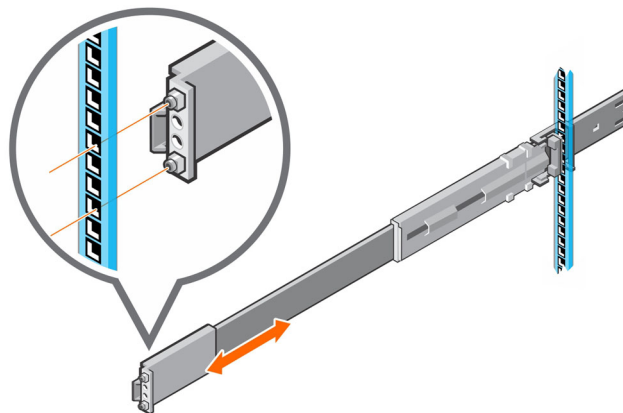


Abbildung 17. Bringen Sie die Schiene an der Vorderseite des Racks an.

- 4 Wiederholen Sie die vorherigen Schritte für die linke Schiene.
- 5 Bringen Sie das Erweiterungsgehäuse-Chassis auf den Schienen an.
 - a Wenn eine mechanische Hebevorrichtung verfügbar ist, verwenden Sie die vier Griffe (036-034-003), die im Lieferumfang des Erweiterungsgehäuse enthalten sind, um das Erweiterungsgehäuse-Chassis mit den Chassisgriffen auf eine mechanische Hebevorrichtung zu heben.
 - b Wenn keine mechanische Hebevorrichtung verfügbar ist, entfernen Sie die Laufwerke, Kühlbläser, Netzteileneinheiten (PSUs) und Gehäuseverwaltungsmodulare (EMMs) aus dem Erweiterungsgehäuse-Chassis und verwenden die vier Chassisgriffe, um das Gehäuse zu heben.
 - c Fahren Sie die Schienen von der Vorderseite des Racks etwa 5 bis 8 cm (2 bis 3 Zoll) aus und richten Sie die Schienen des Erweiterungsgehäuse-Chassis mit den ausgefahrenen Schienen aus.

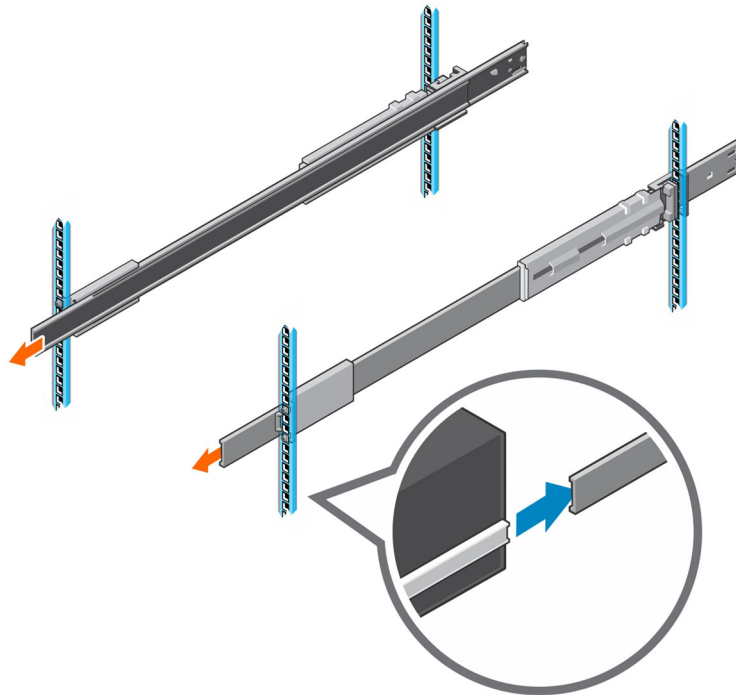


Abbildung 18. Ausfahren der Schienen aus dem Rack

- d Schieben Sie die ausgefahrenen Schienen über die Schienen des Erweiterungsgehäuse-Chassis.
- e Entfernen Sie die vier Griffe von den Seiten des Erweiterungsgehäuse-Chassis.
- f Schieben Sie das Erweiterungsgehäuse-Chassis in das Rack.

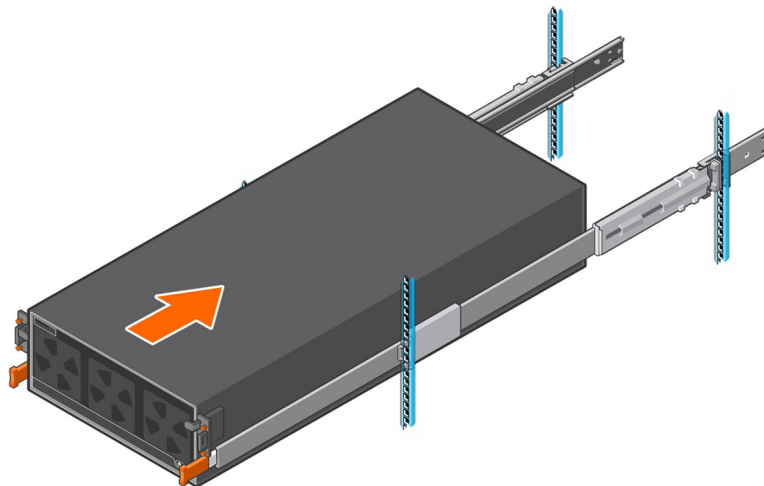


Abbildung 19. Montage des Erweiterungsgehäuse im Rack

- 6 Wenn die Laufwerke, Kühlungslüfter, PSUs und EMMs aus dem Erweiterungsgehäuse entfernt wurden, bauen Sie die Komponente erneut im Gehäuse ein.
- 7 Sichern Sie das Erweiterungsgehäuse-Chassis und die obere Abdeckung.
 - a Montieren Sie die sechs Klemmmuttern (106-569-307) in den Löchern am Rack, die zu den Ansatzschrauben auf der Vorderseite des Erweiterungsgehäuse-Chassis ausgerichtet sind.
 - b Verwenden Sie die orangefarbenen Gehäuse-Verriegelungshebel, um das Erweiterungsgehäuse-Chassis vollständig in das Rack zu schieben.

Stellen Sie sicher, dass die selbstsichernden Riegel hineingedrückt und vollständig eingerastet sind, um zu verhindern, dass das Erweiterungsgehäuse-Chassis aus dem Rack rutscht.

- c Befestigen Sie das Erweiterungsgehäuse-Chassis mithilfe der orangefarbenen Ansatzschrauben am Rack.
- d Wenn die obere Abdeckung mit zwei kleinen Transportschrauben befestigt ist, entfernen Sie sie.
- e Befestigen Sie die obere Abdeckung des Erweiterungsgehäuse-Chassis mit Ansatzschrauben am Rack.

Installieren der Kabelführungsarme

Wenn Sie die Kabelführungsarme verwenden möchten, dann sollten Sie diese erst nach Installation des Erweiterungsgehäuse im Rack einbauen.

Info über diese Aufgabe

Installieren Sie die Kabelführungsarme in einem Rack mit einer Tiefe von 1.200 mm (47,2 Zoll).

Schritte

- 1 Drücken Sie die blaue Lasche auf der Rückseite der Schienen, bevor Sie die Kabelführungsarme installieren.

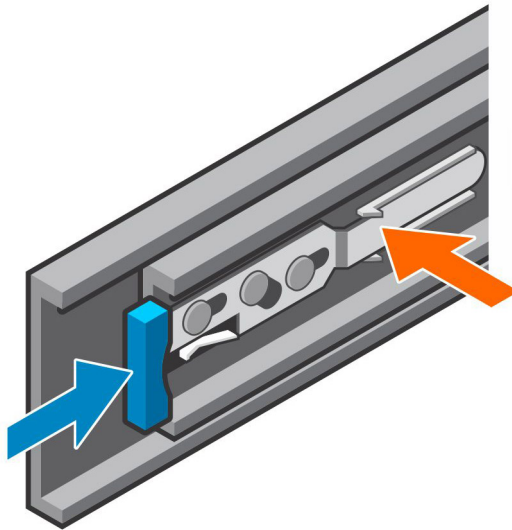


Abbildung 20. Drücken der blauen Lasche an den Erweiterungsgehäuse-Schienen

- 2 Richten Sie das Verriegelungsende des Kabelführungsarms mit der Gehäusehalterung aus.
- 3 Setzen Sie den Kabelführungsarm in die Gehäusehalterung ein, bis Sie ein Klickgeräusch hören. Das hörbare Klicken zeigt an, dass der Kabelführungsarm sicher befestigt ist.

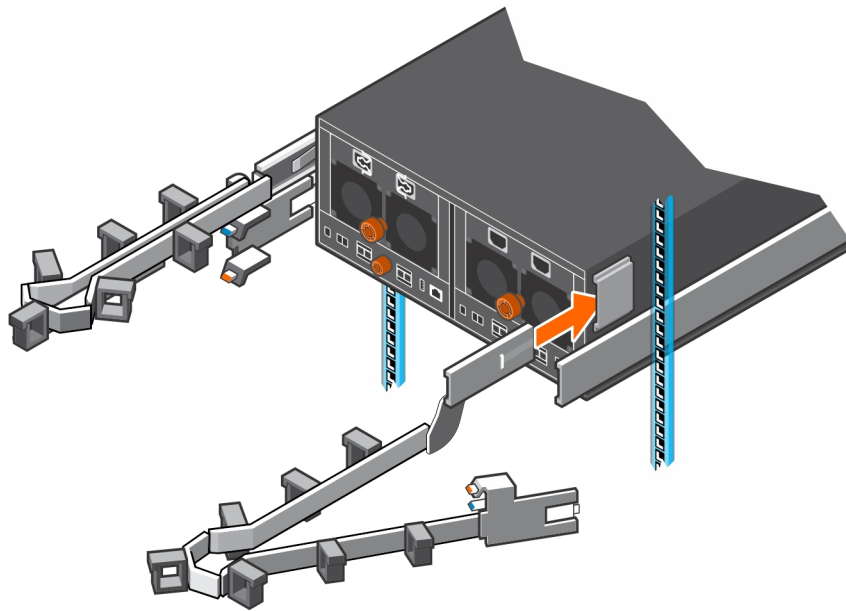


Abbildung 21. Installieren der Kabelführungsarme

- 4 Schwenken Sie den Erweiterungsarm so, dass er mit der Schienenhalterung ausgerichtet ist.

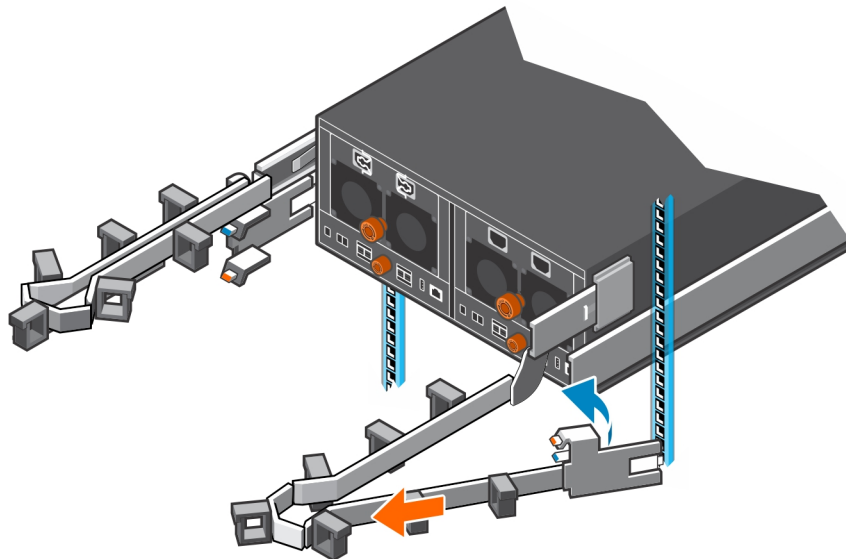


Abbildung 22. Ausrichten des Verlängerungsarms mit Schienenhalterung

- 5 Drücken Sie den Erweiterungsarm in die Schienenhalterung, bis Sie ein Klickgeräusch hören. Das hörbare Klicken zeigt an, dass der Kabelführungsarm sicher befestigt ist.

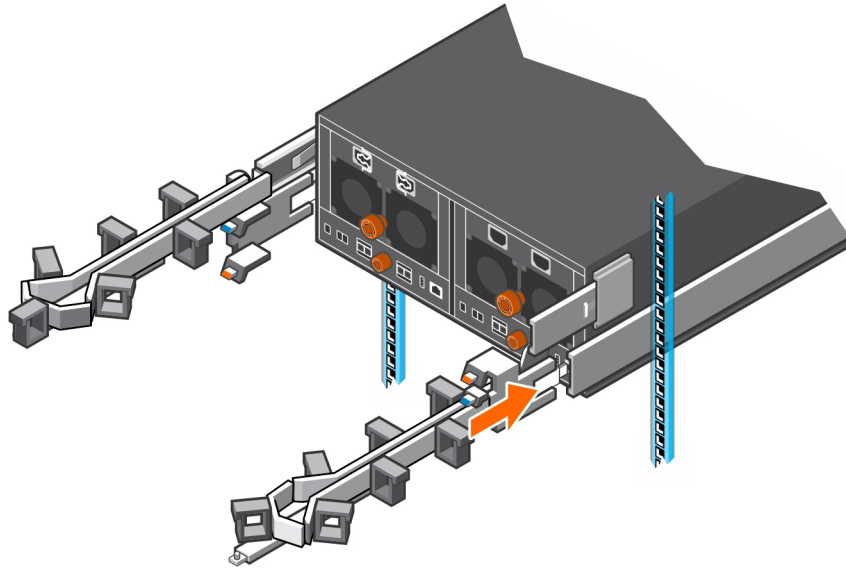


Abbildung 23. Einsetzen des Erweiterungsarms in Schienenhalterung

- 6 Wiederholen Sie die vorherigen Schritte für den zweiten Kabelführungsarm.
- 7 Verlegen Sie die Kabel durch die Kabelführungsarme.

ANMERKUNG: Kennzeichnen Sie alle Kabel, bevor Sie sie durch die Kabelführungsarme verlegen.

- a Öffnen Sie die Halterungen aus Kunststoff am Kabelführungsarm.
 - b Verlegen Sie die Stromversorgungskabel und die Mini-SAS-HD-Kabel durch die Halterungen aus Kunststoff.
 - c Schließen Sie die Halterungen aus Kunststoff am Kabelführungsarm.
- 8 Schließen Sie die Kabelführungsarme.
 - a Schwenken Sie den unteren Arm nach hinten und zur linken Seite des Gehäuses.

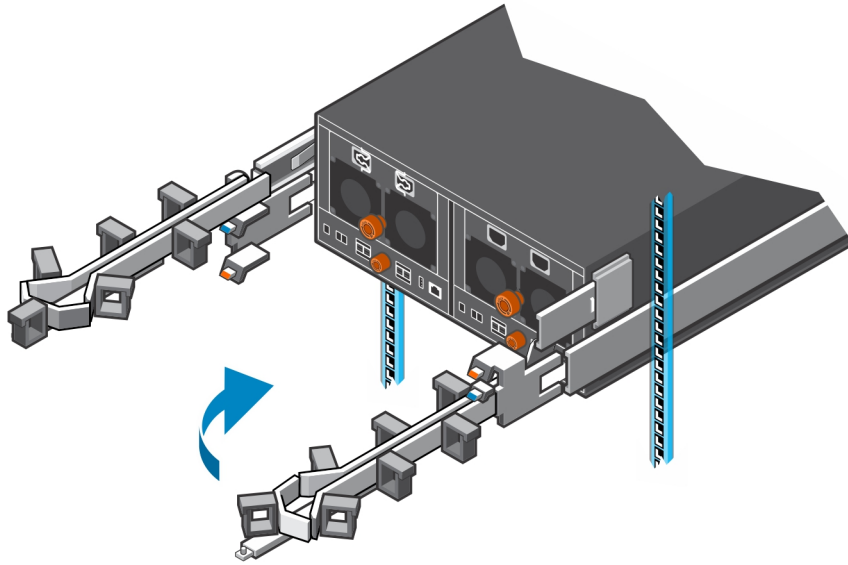


Abbildung 24. Schwenken des unteren Arms zur linken Seite des Gehäuses

- b Schwenken Sie den oberen Arm nach hinten und zur rechten Seite des Gehäuses.
- c Richten Sie die Sicherungslasche am rechten Ende des unteren Arms mit der Kerbe über der orangenen Entriegelungslasche aus.
- d Drücken Sie die Lasche in den Schlitz, bis Sie ein Klickgeräusch hören.
Das Klicken zeigt an, dass der Arm sicher befestigt ist.

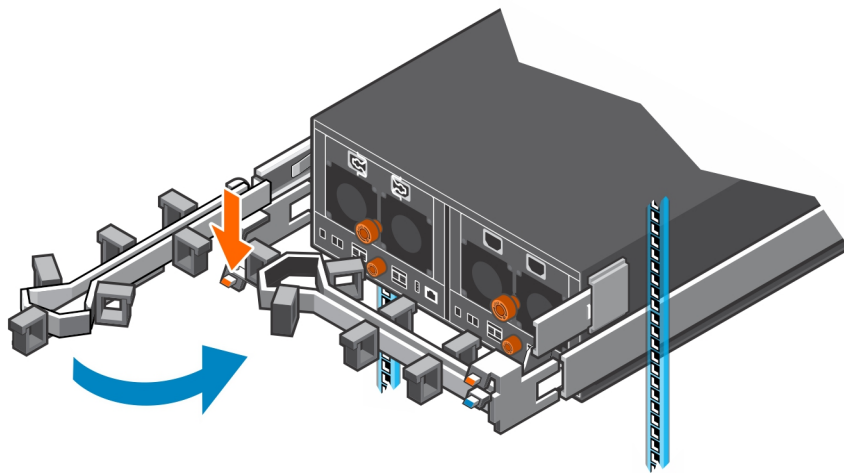


Abbildung 25. Schwenken des oberen Arms an die rechte Seite des Gehäuses und Befestigen des unteren Arms

- e Richten Sie die Sicherungslasche am linken Ende des oberen Arms mit der Kerbe über der orangenen Entriegelungslasche aus.
- f Drücken Sie die Lasche in den Schlitz, bis Sie ein Klickgeräusch hören.
Das Klicken zeigt an, dass der Arm sicher befestigt ist.

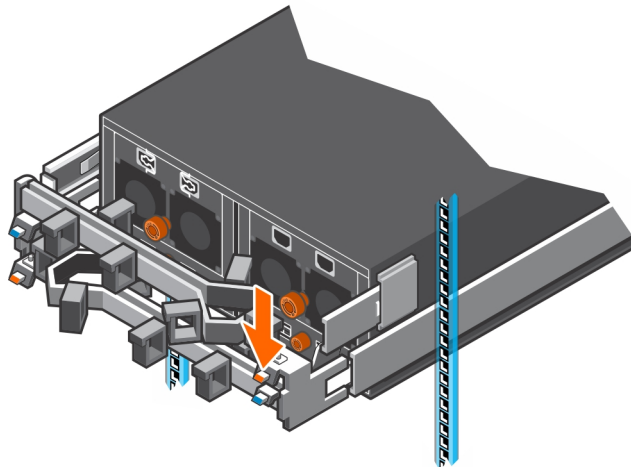


Abbildung 26. Befestigen des Kabelführungsarms

- 9 Stellen Sie sicher, dass die Kabelführungsarme an den Sicherungshalterungen befestigt sind.

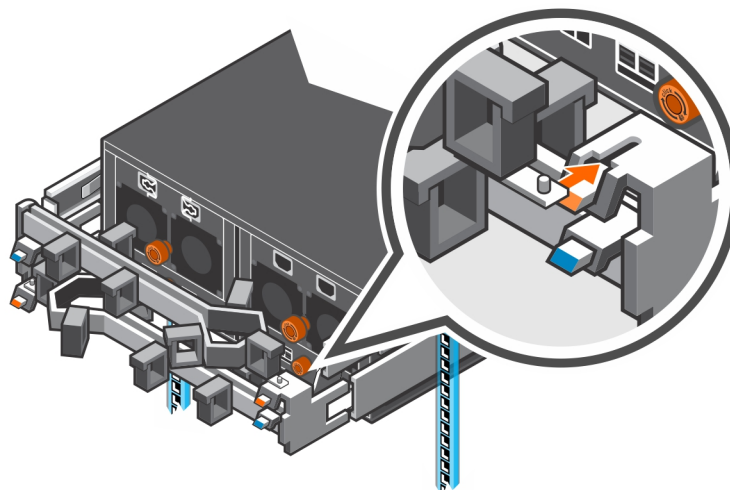


Abbildung 27. Sicherstellen, dass Kabelführungsarme befestigt sind

- 10 Schließen Sie die Stromkabel und die Mini-SAS-HD-Kabel an das Erweiterungsgehäuse an.

Nächste Schritte

- 1 Schalten Sie das Erweiterungsgehäuse und das Speichersystem ein.
- 2 Verwenden Sie SupportAssist, um Diagnosedaten an den zu senden.

Installation des Erweiterungsgehäuse in einem nicht standardmäßigen Rack

Befolgen Sie diese Richtlinien für bewährte Methoden bei der Installation des SC460-Erweiterungsgehäuse in einem nicht standardmäßigen Rack:

- Ein nicht standardmäßiges Rack hat möglicherweise PDUs, die in das Rack weisen. Dies kann zu Störungen zwischen dem Erweiterungsgehäuse und/oder Kabelführungsarmen auf der Rückseite führen (falls verwendet). Planen Sie die Kabelverlegung gewissenhaft, um Störungen zu minimieren. Es kann erforderlich sein, einen anderen PDU-Typ zu verwenden, der im Hauptbereich des Racks montiert wird.
- Die Rack-Schienen verfügen über vier Einstellbereiche, 18 – 22 Zoll, 22 – 26 Zoll, 26 – 30 Zoll, 30 – 34 Zoll. Die Standardlänge ist die Einstellung 22 – 26 Zoll.
- Nach der Installation einer Schiene überprüfen Sie die Schiene, um sicherzustellen, dass sie eben und an der korrekten Position ist, bevor Sie die nächste Schiene installieren.
- Verwenden Sie die M5-Schrauben, die sich sowohl für runde als auch für quadratische Löcher eignen, und befestigen Sie damit alle Schienen und Komponenten im Rack.
- Beim Befestigen der Schienen am Rack installieren Sie die Schrauben lose, um ein Verkanten zu verhindern, und ziehen Sie von Hand fest. Nicht zu fest anziehen.


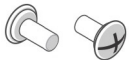
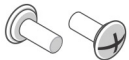
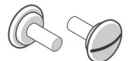
Installieren des Erweiterungsgehäuses in einem nicht standardmäßigen Rack

Führen Sie folgende Schritte durch, um das Erweiterungsgehäuse in einem nicht standardmäßigen Rack zu installieren.

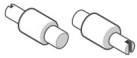
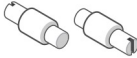
Voraussetzung

Identifizieren Sie das für die Installation von Schienen in nicht standardmäßigen Racks verwendete Montagematerial

Tabelle 3. Identifizieren des Montagematerials

Teil	Teilenummer	Beschreibung
Schraubendreher	034-000-193	6-in-1-Schraubendreher (Menge: 1)
	042-013-076	Erweiterungsgehäuse-Chassisgriff (Menge: 4) Zum Anheben des Erweiterungsgehäuse-Chassis auf eine mechanische Hebevorrichtung und zur Montage in einem Rack
	106-002-452	M5-0,8 x 10 mm SEMS-Kreuzschlitzschraube mit Flachkopf (Menge: 2) Zum Anbringen der Schienen des Erweiterungsgehäuse an der Vorderseite des Racks unter Verwendung der M5-Schraubenbohrung in der Schiene
	106-002-453	M5-0,8 x 16 mm SEMS-Kreuzschlitzschraube mit Flachkopf (Menge: 2) Zum Anbringen der Schienen des Erweiterungsgehäuse an der Rückseite des Racks unter Verwendung der M5-Schraubenbohrung in der Schiene
	036-028-018	M4-0,7 x 10 mm Flachkopfschraube (Menge: 4) Zum Anbringen der Schienen des Erweiterungsgehäuse an der Vorder- und Rückseite des Racks unter Verwendung der M4-Schraubenbohrung in der Schiene

Optionale Führungsstifte

Teil	Teilenummer	Beschreibung
	036-028-016	3,8 mm Führungsstift (Menge: 8) Ersatz-Führungsstift zum Montieren der Schienen in Racks mit M5, 10-32 oder 12-24 Gewindelöchern
	036-028-017	4,8 mm Führungsstift (Menge: 8) Ersatz-Führungsstift zum Montieren der Schienen in Racks mit M6 Gewindebohrungen

Schritte

- 1 Bestimmen Sie, wo das SC460-Erweiterungsgehäuse im Rack montiert werden soll.
- 2 Falls erforderlich, passen Sie die Länge der Rack-Schienen des Erweiterungsgehäuse mithilfe eines Schraubenziehers an, damit sie in das Rack passen.
- 3 Die Schienen werden mit 6,8-mm-Führungsstiften geliefert, die in ein standardmäßiges Rack passen.
Zur Installation einer Schiene in einem nicht standardmäßigen Rack müssen Sie ggf. die vorhandenen Führungsstifte in den Schienen mit den passenden Führungsstiften austauschen.
 - a Verwenden Sie einen Flachsraubenzieher, um die 6,8-mm-Führungsstifte aus der Vorder- und Rückseite der Schienen zu entfernen.
 - b Identifizieren Sie die geeigneten Führungsstifte (3,8 mm oder 4,8 mm) für die Verwendung im nicht standardmäßigen Rack.
 - c Installieren Sie die entsprechenden Führungsstifte auf der Vorder- und Rückseite der Schienen.
- 4 Bringen Sie die rechte Schiene an der POST-Rückseite des Racks an.
 - a Richten Sie die rechte Schiene mit den unteren zwei U-Einheiten des 4U-Montageorts aus.
 - b Platzieren Sie die Öffnungsmechanik mit dem Entriegelungsriegel am äußeren Teil der Rack-Stütze über der Stütze.
 - c Drücken Sie die Schiene nach hinten, um die Schiene an der Rack-Stütze zu sichern.
 - d Befestigen Sie die Schiene mit den entsprechenden Schrauben am Rack.
- 5 Bringen Sie die rechte Schiene an der Vorderseite des Racks an.
 - a Richten Sie die rechte Schiene mit den unteren zwei U-Einheiten des 4U-Montageorts aus.
 - b Ziehen Sie die Schiene mit den Führungsstiften in den mittleren Löchern der beiden unteren U-Einheiten des 4U-Montageorts nach vorn.
 - c Befestigen Sie die Schiene mit den entsprechenden Schrauben am Rack.
- 6 Wiederholen Sie die vorherigen Schritte für die linke Schiene.

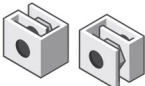
Befestigen des Erweiterungsgehäuse und der oberen Abdeckung in einem nicht standardmäßigen Rack



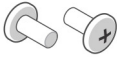

Führen Sie folgende Schritte durch, um das Erweiterungsgehäuse in einem Rack zu befestigen, das nicht kompatibel mit den halb-unverlierbaren M5-Ansatzschrauben ist.

Voraussetzung

Identifizieren des Montagematerials für die Montage eines Erweiterungsgehäuse in einem nicht standardmäßigen Rack

Tabelle 4. Identifizieren des Montagematerials

Teil	Teilenummer	Beschreibung
	106-569-307	M5-0,8 Klemmmutter (Menge: 6) Zum Sichern des Erweiterungsgehäuse-Chassis und der oberen Abdeckung an einem Rack ohne Gewindebohrungen

Teil	Teilenummer	Beschreibung
	036-032-010	M5-0,8 x 12 mm Flachrundkopf-Kreuzschlitzschraube mit Nylonstück (Menge: 2) Zur Befestigung der oberen Abdeckung des Erweiterungsgehäuse in einem Rack mit M5-Gewindelöchern
	036-032-011	M6-1,0 x 12 mm Flachrundkopf-Kreuzschlitzschraube mit Nylonstück (Menge: 6) Zum Sichern des Erweiterungsgehäuse-Chassis und der oberen Abdeckung an einem Rack mit M6-Gewindebohrungen
	036-032-009	#10-32 x 1/2 Zoll Flachrundkopf-Kreuzschlitzschraube mit Nylonstück (Menge: 6) Zum Sichern des Erweiterungsgehäuse-Chassis und der oberen Abdeckung in einem nicht standardmäßigen Rack mit #10-32 Gewindebohrungen
	036-032-012	#12-24 x 1/2 Zoll Flachrundkopf-Kreuzschlitzschraube mit Nylonstück (Menge: 6) Zum Sichern des Erweiterungsgehäuse-Chassis und der oberen Abdeckung in einem nicht standardmäßigen Rack mit #12-24 Gewindebohrungen

Schritte

- 1 Entfernen Sie die halb-unverlierbaren M5-Ansatzschrauben vom Erweiterungsgehäuse-Chassis und der oberen Abdeckung.
- 2 In ein Rack ohne Gewindebohrungen setzen Sie M5-Käfigmuttern in die Montagelöcher am Rack ein, die den Löchern am Erweiterungsgehäuse und der oberen Abdeckung entsprechen.
- 3 Befestigen Sie das Erweiterungsgehäuse und die obere Abdeckung mit den entsprechenden Flachrundkopfschrauben am Rack.

Anschließen der Stromkabel

Schließen Sie die Stromkabel am SC460-Erweiterungsgehäuse an.

Info über diese Aufgabe

Schritte

- 1 Schließen Sie die Stromkabel an den Netzteilen im Erweiterungsgehäuse an.

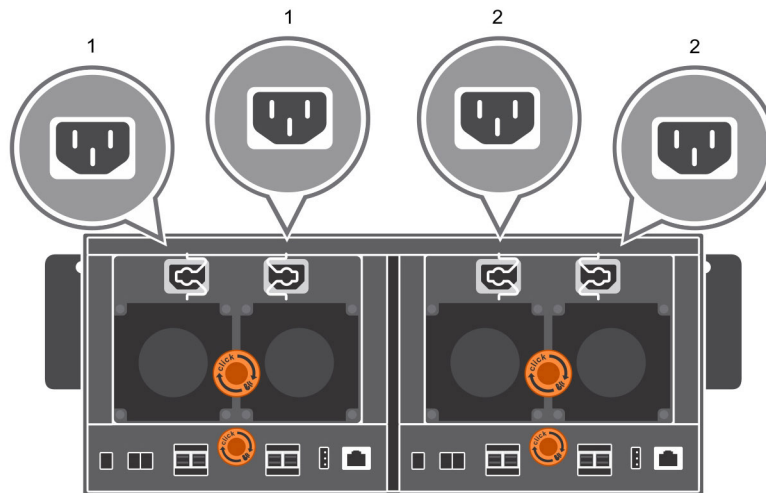


Abbildung 28. Schließen Sie die Stromkabel an den Netzteilen an

1 Linkes Netzteil

2 Rechtes Netzteil

- 2 Befestigen Sie jedes Stromkabel mithilfe der Zugentlastungsklemme am Erweiterungsgehäuse.
- 3 Schließen Sie die im linken Netzteil angeschlossenen Stromkabel an einer Stromverteilungseinheit an.
- 4 Schließen Sie die im rechten Netzteil angeschlossenen Stromkabel an einer zweiten Stromverteilungseinheit an.
- 5 Markieren Sie beide Enden der Stromkabel, um das Netzteil und die Stromverteilungseinheit, an das bzw. die das jeweilige Stromkabel angeschlossen ist, zu kennzeichnen.

Frontverkleidung anbringen

Wenn die Frontblende im Lieferumfang des SC460-Erweiterungsgehäuse enthalten ist, montieren Sie die Blende an der Vorderseite des Erweiterungsgehäuse.

- 1 Richten Sie die Blende an der Vorderseite des Erweiterungsgehäuse aus.
- 2 Drücken Sie auf die zwei Riegel an der Vorderseite der Blende.

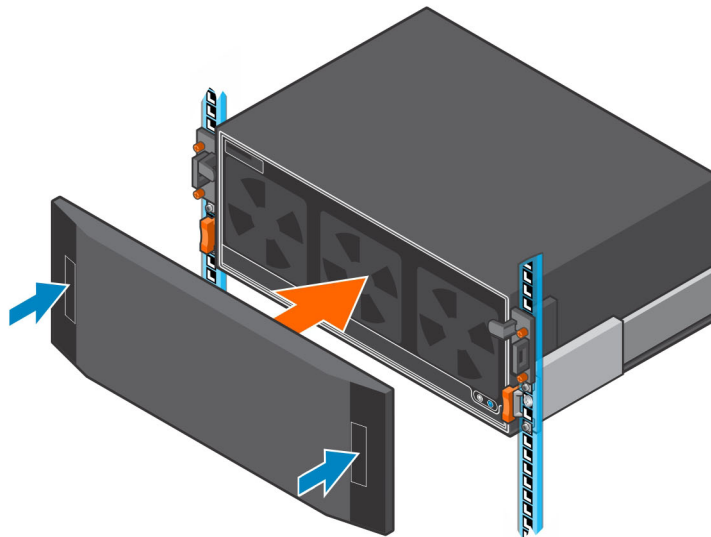


Abbildung 29. Installieren der Blende

- 3 Drücken Sie die Blende in die richtige Position, bis sie am Erweiterungsgehäuse angebracht ist.
- 4 Lösen Sie den Riegel auf der Vorderseite der Blende.
- 5 Falls die Blende über ein Schloss verfügt, verriegeln Sie die Frontverkleidung mit dem Schlüssel.

Austauschen von Komponenten einer SC460- Erweiterungsgehäuse

In diesem Kapitel wird beschrieben, wie Sie vor Ort austauschbare Einheiten (FRUs) in einer SC460-Erweiterungsgehäuse tauschen. Dieses Kapitel setzt voraus, dass der Installateur die FRU erhalten hat und bereit ist, sie in die Erweiterungsgehäuse einzubauen.

Themen:

- Sicherheitsvorkehrungen
- Frontverkleidung
- Maßnahmen vor dem Austausch
- Festplattenlaufwerke
- Lüftermodule
- Gehäuseverwaltungsmodul
- Netzteileneinheiten
- 1U-Kabelverwaltungsfach
- Kabelführungsarme
- Erweiterungsgehäuse – Rack-Schienen
- Maßnahmen nach dem Austausch

Sicherheitsvorkehrungen

Befolgen Sie stets die folgenden Sicherheitshinweise, um Verletzungen und Beschädigungen an den Storage Center-Geräten zu verhindern.

Wenn in dieser Anleitung beschriebene Geräte auf eine Weise verwendet werden, die nicht Dell angegeben wird, ist der von den Geräten bereitgestellte Schutz möglicherweise eingeschränkt. Zu Ihrer Sicherheit und zum Schutz beachten Sie die in den folgenden Abschnitten beschriebenen Regeln.

ANMERKUNG: Beachten Sie die Sicherheits- und Zulassungsbestimmungen, die mit jeder Storage Center-Komponente geliefert wurden. Die Service-Informationen befinden sich in einem separaten Dokument.

Sicherheitshinweise zur Montage

Befolgen Sie diese Sicherheitshinweise bei der Installation eines SC460-Erweiterungsgehäuse:



Vorsicht

Ausstattung überschreitet 90 kg (200 lb). Verwenden Sie beim Installieren SC460-Erweiterungsgehäuse geeignete Hebemethoden.

- Sie können das Erweiterungsgehäuse ohne Verwendung einer mechanischen Hebevorrichtung installieren, wenn Sie vor der Installation die Laufwerke, Kühlungslüfter, Netzteileneinheiten (PSUs) und Gehäuseverwaltungsmodule (EMMs) entfernen.

Sie müssen eine mechanische Hebevorrichtung verwenden, um das Erweiterungsgehäuse zu installieren, wenn Sie die Laufwerke, Kühlungslüfter, PSUs und EMMs aus dem Chassis nicht entfernen.

- Dell empfiehlt, ein SC460-Erweiterungsgehäuse nur von Personen mit Erfahrung in der Rack-Montage in einem Rack montieren zu lassen.
- Bei der Installation mehrerer Erweiterungsgehäuse in einem Rack muss das Rack von unten nach oben gefüllt und von oben nach unten geleert werden.
- Die Rack-Konstruktion muss das gesamte Gewicht des Erweiterungsgehäuse unterstützen. Das Design sollte stabilisierende Merkmale aufweisen, um zu verhindern, dass das Rack umfällt oder während der Installation oder bei normalem Gebrauch umgestoßen wird.
- Um ein Umkippen des Racks zu verhindern, ziehen Sie immer nur ein Erweiterungsgehäuse gleichzeitig aus dem Rack.
- Stellen Sie sicher, dass das Erweiterungsgehäuse immer vollständig geerdet ist, um Beschädigungen durch elektrostatische Entladungen zu vermeiden.
- Verwenden Sie beim Umgang mit den Erweiterungsgehäuse-Komponenten eine Erdungsmanschette (nicht im Lieferumfang enthalten) oder eine vergleichbare Schutzvorrichtung.

Frontverkleidung

Die Frontverkleidung ist die Frontblende des SC460-Erweiterungsgehäuse.

Frontverkleidung entfernen

Vor dem Entfernen oder Installieren von Festplatten entfernen Sie vom Erweiterungsgehäuse die Frontverkleidung.

- 1 Falls die Blende über ein Schloss verfügt, entriegeln Sie die Frontverkleidung mit dem Schlüssel.
- 2 Drücken Sie den Riegel auf der Vorderseite der Blende.
- 3 Nehmen Sie die Blende vom Erweiterungsgehäuse ab.

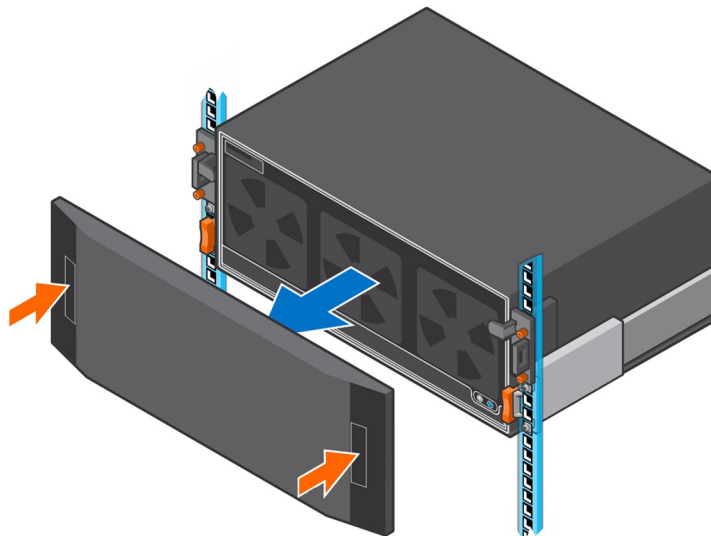


Abbildung 30. Entfernen der Blende

Frontverkleidung anbringen

Wenn die Frontblende im Lieferumfang des SC460-Erweiterungsgehäuse enthalten ist, montieren Sie die Blende an der Vorderseite des Erweiterungsgehäuse.

- 1 Richten Sie die Blende an der Vorderseite des Erweiterungsgehäuse aus.
- 2 Drücken Sie auf die zwei Riegel an der Vorderseite der Blende.

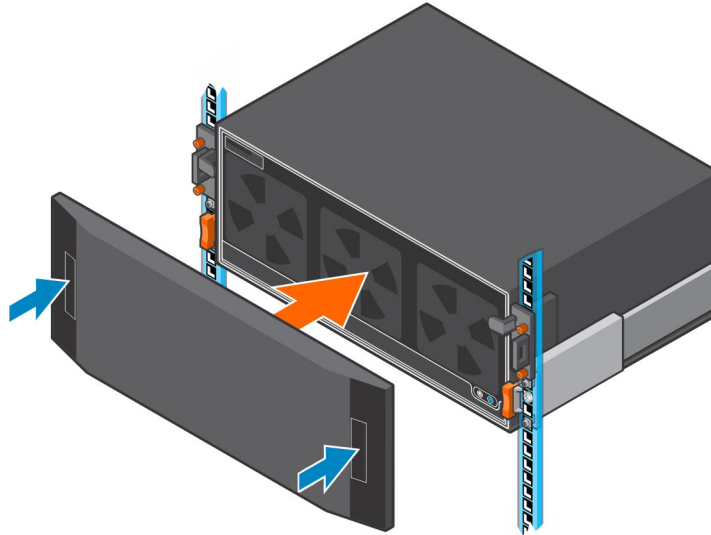


Abbildung 31. Installieren der Blende

- 3 Drücken Sie die Blende in die richtige Position, bis sie am Erweiterungsgehäuse angebracht ist.
- 4 Lösen Sie den Riegel auf der Vorderseite der Blende.
- 5 Falls die Blende über ein Schloss verfügt, verriegeln Sie die Frontverkleidung mit dem Schlüssel.

Maßnahmen vor dem Austausch

Führen Sie die in diesem Kapitel beschriebenen Maßnahmen vor dem Ersetzen einer Komponente im SC460-Erweiterungsgehäuse durch.

Senden von Diagnosedaten unter Verwendung von SupportAssist

Verwenden Sie SupportAssist, um Diagnosedaten an den Technischer Support zu senden, bevor Sie Komponenten austauschen.

- 1 Verwenden Sie Storage Manager für die Verbindung mit dem Storage Center.
- 2 Klicken Sie in der Registerkarte **Zusammenfassung** auf **SupportAssist-Informationen jetzt senden**, das sich unter **SupportAssist-Aktionen** im Fensterbereich **Status** befindet.
Das Dialogfeld **Support Assist-Informationen jetzt senden** wird geöffnet.
- 3 Wählen Sie **Storage Center-Konfiguration** und dann **Detaillierte Protokolle** aus.
- 4 Klicken Sie auf **OK**.

Ändern des Betriebsmodus eines Storage Center in den Wartungsmodus

Ändern Sie den Betriebsmodus des Storage Center in den Wartungsmodus, bevor Sie Komponenten austauschen.

- 1 Verwenden Sie Storage Manager für die Verbindung mit dem Storage Center.
- 2 Klicken Sie in der Registerkarte **Zusammenfassung** auf **Einstellungen bearbeiten**. Das Dialogfeld **Einstellungen des Storage Center bearbeiten** wird geöffnet.
- 3 Klicken Sie auf die Registerkarte **Allgemein**.
- 4 Wählen Sie im Feld **Betriebsmodus** die Option **Wartung** aus. Wenn Sie die Option **Wartung** auswählen, werden diese Warnungen von denjenigen isoliert, die während des normalen Betriebs angezeigt werden.
- 5 Klicken Sie auf **OK**.

Herunterfahren der Speichersystem und der Erweiterungsgehäuse

Wenn die neue Komponente nicht Hot-Swap-fähig ist, verwenden Sie den Storage Manager, um das Speichersystem und die Erweiterungsgehäuse herunterzufahren. Das Herunterfahren des Speichersystem und der Erweiterungsgehäuse führt zu einem Systemausfall. Planen Sie die Ausführung dieser Verfahren daher in einem Wartungsfenster ein.

Voraussetzungen

Führen Sie vor dem Herunterfahren der Speichersystem und der Erweiterungsgehäuse die folgenden Schritte aus:

- 1 Identifizieren Sie das zu ersetzende Teil.
- 2 Machen Sie das Ersatzteil ausfindig.
- 3 Stellen Sie sicher, dass Sie über das benötigte Werkzeug für den Austausch des Teils verfügen.

Schritte

- 1 Klicken Sie im Menü „Aktionen“ auf **System** → **Herunterfahren/Neu starten**. Das Dialogfeld **Herunterfahren/Neu starten** öffnet sich.
- 2 Wählen Sie aus dem Dropdownmenü **Was muss das Storage Center tun? Herunterfahren** aus.
- 3 Klicken Sie auf **OK**.

Wenn das Speichersystem und die Erweiterungsgehäuse heruntergefahren sind, ziehen Sie die Stromkabel aus dem Speichersystem und dem Erweiterungsgehäuse.

Festplattenlaufwerke

Das SC460-Erweiterungsgehäuse unterstützt bis zu 60 Hot-Swap-fähige 3,5-Zoll-Festplattenlaufwerke in einer Konfiguration mit fünf Reihen und zwölf Spalten.

Identifizieren des fehlerhaften Festplattenlaufwerks

Um zu bestimmen, welches Festplattenlaufwerk fehlerhaft ist, verwenden Sie den Storage Manager.

- 1 Klicken Sie auf die Registerkarte **Hardware**.
- 2 Wählen Sie im Navigationsbereich der Registerkarte **Hardware** das Storage Center aus und erweitern Sie es.
- 3 Suchen Sie im Bereich **Hardware-Warnungen** die Hardware-Warnung, die sich auf das Erweiterungsgehäuse mit dem fehlerhaften Festplattenlaufwerk bezieht.

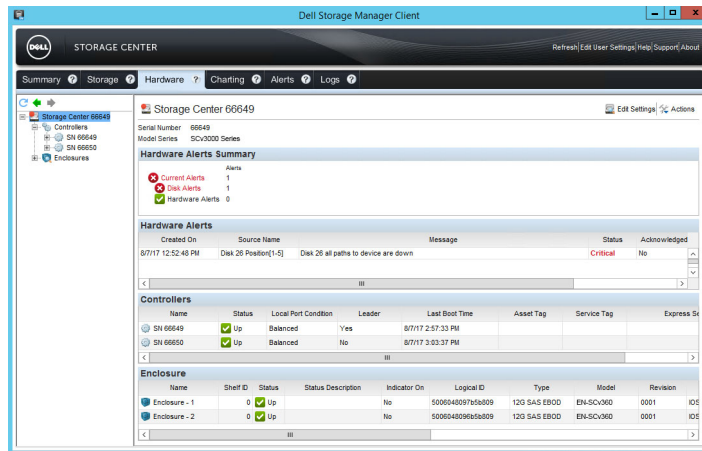


Abbildung 32. Die Hardware-Warnung identifiziert das Erweiterungsgehäuse mit dem fehlerhaften Festplattenlaufwerk

- 4 Erweitern Sie im Navigationsbereich der Registerkarte **Hardware** das im vorherigen Schritt identifizierte Erweiterungsgehäuse.
- 5 Wählen Sie **Festplatten** aus. Der Status der einzelnen Datenträger wird auf der Registerkarte **Festplatten** angezeigt.
- 6 Wählen Sie die fehlerhafte Festplatte aus.
Die Position des fehlerhaften Festplattenlaufwerks wird auf der Registerkarte **Festplatten-Ansicht** angezeigt.

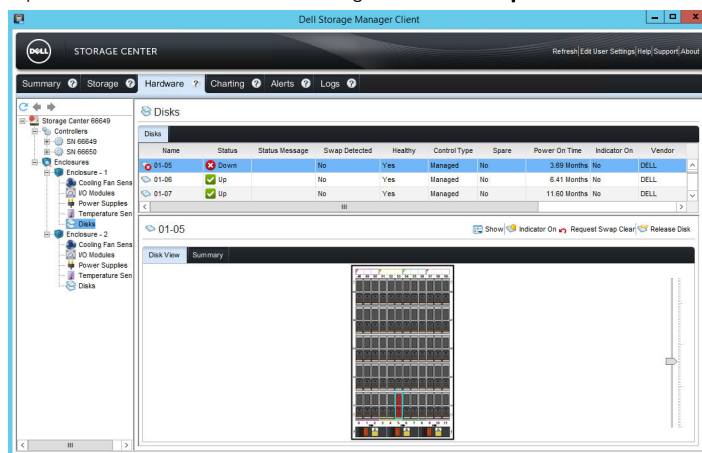


Abbildung 33. Anzeige des fehlerhaften Festplattenlaufwerks

Entfernen eines Festplattenlaufwerks

Verwenden Sie dieses Verfahren zum Entfernen eines Festplattenlaufwerks aus dem Erweiterungsgehäuse.

Voraussetzungen

- 1 Verwenden Sie SupportAssist, um Diagnosedaten an den zu senden.
- 2 Ändern Sie den Betriebsmodus des Storage Center in Wartung.

Info über diese Aufgabe

Sie können eine Festplatte ohne Herunterfahren des Erweiterungsgehäuse entfernen.

⚠ VORSICHT: Ein Laufwerk muss innerhalb von 10 Minuten nach dem Herausziehen des Erweiterungsgehäuse aus dem Rack ausgetauscht werden.

Schritte

- 1 Entfernen Sie die Frontverkleidung.
- 2 Ziehen Sie das Erweiterungsgehäuse-Chassis von der Vorderseite des Racks heraus.
- 3 Um das Festplattenlaufwerk zu lösen, drücken Sie die orange Freigabelasche am Laufwerkträger in Richtung der Vorderseite des Erweiterungsgehäuse.
- 4 Heben Sie den Riegel am Laufwerkträger an und ziehen Sie das Laufwerk langsam ca. 3 cm (1 Zoll) nach oben.

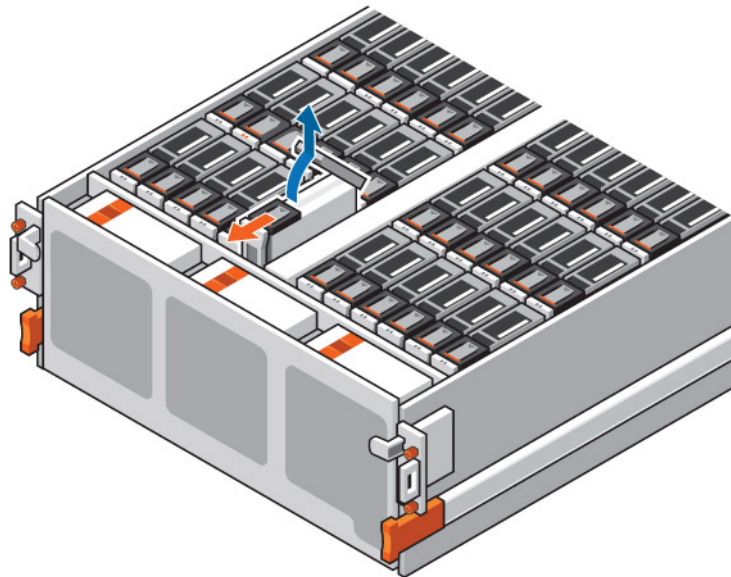


Abbildung 34. Lösen eines Festplattenlaufwerks

- Wenn die Fehler-LED des Laufwerks leuchtet, ziehen Sie das Laufwerk zusätzliche 5 cm (2 Zoll) nach oben. Warten Sie 30 Sekunden, bis das Laufwerk zum Stillstand kommt, und ziehen Sie das Laufwerk vollständig aus dem Steckplatz.
- Wenn die Fehler-LED des Laufwerks erloschen ist, ziehen Sie das Laufwerk vollständig aus dem Steckplatz.

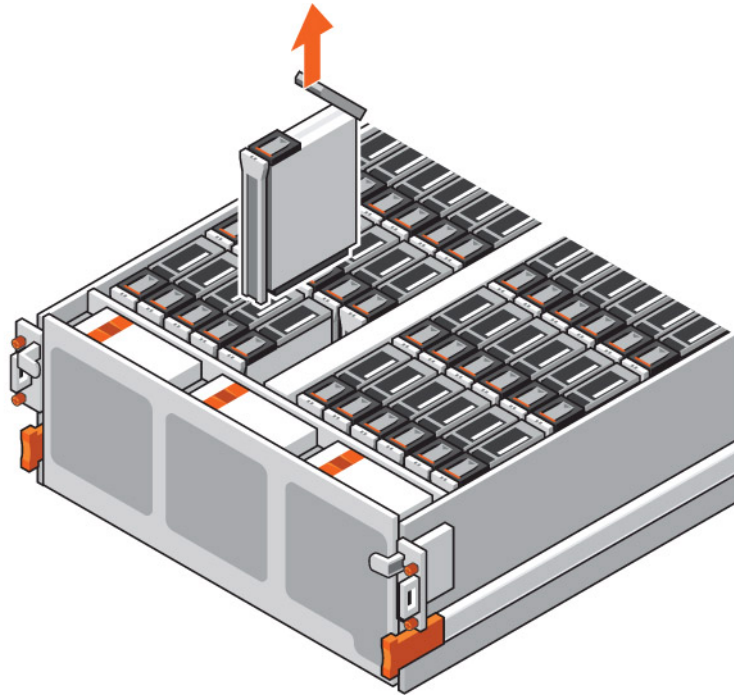


Abbildung 35. Entfernen eines Festplattenlaufwerks

Installieren eines Festplattenlaufwerks

Verwenden Sie dieses Verfahren, um ein Festplattenlaufwerk im Erweiterungsgehäuse zu installieren.

Info über diese Aufgabe

Lassen Sie das Festplattenlaufwerk nicht in den Steckplatz fallen. Ein Herunterfallen des Festplattenlaufwerks in den Steckplatz kann zu einer Beschädigung des Laufwerks und der Laufwerksschnittstellenrückwandplatine führen, wodurch zur Reparatur ein kompletter Gehäusetausch erforderlich wäre.

⚠ VORSICHT: Ein Laufwerk muss innerhalb von 10 Minuten nach dem Herausziehen des Erweiterungsgehäuse aus dem Rack ausgetauscht werden.

Schritte

- 1 Öffnen Sie den Riegel am Laufwerksträger.
- 2 Richten Sie das Laufwerk an den Führungen aus und senken Sie den Datenträger vorsichtig in den Steckplatz. Der Riegel beginnt, sich zu schließen, wenn der Laufwerksträger auf die Rückwandplatine trifft.
- 3 Drücken Sie die Vorrichtung nach unten, damit die Verriegelung einrastet.

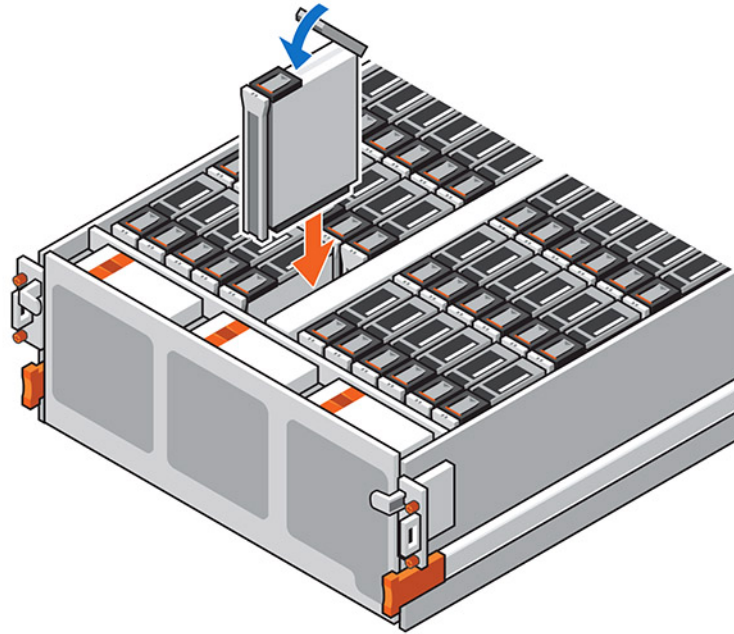


Abbildung 36. Installation eines Festplattenlaufwerks

- 4 Wenn der Riegel eingerastet ist, drücken Sie gegen den Laufwerksträger, um sicherzustellen, dass das Laufwerk ordnungsgemäß eingesetzt ist.
- 5 Warten Sie, bis das Erweiterungsgehäuse das Festplattenlaufwerk erkannt und seinen Status festgestellt hat.
- 6 Schieben Sie das Erweiterungsgehäuse-Chassis zurück in das Rack.
- 7 Stellen Sie im Storage Manager sicher, dass das Festplattenlaufwerk erkannt wurde und als aktiv angezeigt wird.

Nächste Schritte

- 1 Verwenden Sie SupportAssist, um Diagnosedaten an den zu senden.
- 2 Ändern Sie den Betriebsmodus von Storage Center in Normal.

Lüftermodule

Das SC460-Erweiterungsgehäuse unterstützt drei Lüftermodule. Wenn ein Lüftermodul ausfällt, sorgen die übrigen Lüftermodule weiterhin für die Kühlung des Erweiterungsgehäuse.

- ① **ANMERKUNG: Wenn ein Lüftermodul ausfällt, erhöht sich die Lüftergeschwindigkeit in den verbleibenden Modulen erheblich, damit für ausreichende Kühlung gesorgt ist. Nach dem Einsetzen des neuen Kühlungslüfter-Moduls sinkt die Lüftergeschwindigkeit langsam wieder.**

Identifizieren des fehlerhaften Kühlungslüftermoduls

Um zu bestimmen, welches Lüftermodul fehlerhaft ist, verwenden Sie den Storage Manager.

- 1 Klicken Sie auf die Registerkarte **Hardware**.
- 2 Wählen Sie im Navigationsbereich der Registerkarte **Hardware** das Storage Center aus und erweitern Sie es.
- 3 Machen Sie im Bereich **Hardware-Warnungen** die Hardware-Warnung ausfindig, die sich auf das Erweiterungsgehäuse mit dem fehlerhaften Kühlungslüfter bezieht.

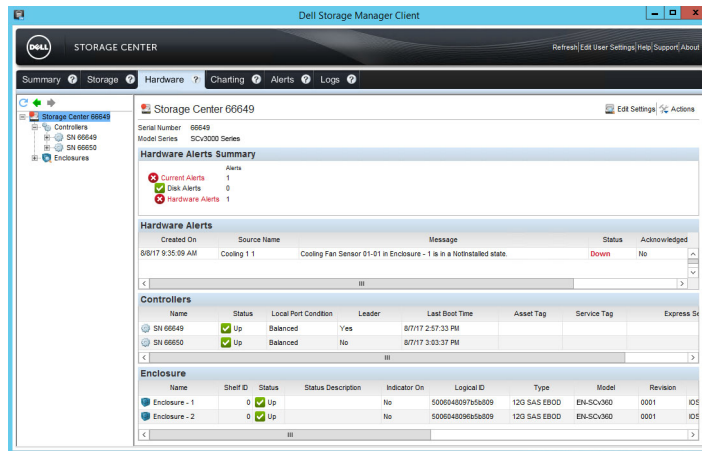


Abbildung 37. Hardware-Warnung zum Identifizieren des Erweiterungsgehäuse mit dem fehlerhaften Kühlungslüfter

- 4 Erweitern Sie im Navigationsbereich der Registerkarte **Hardware** das im vorherigen Schritt identifizierte Erweiterungsgehäuse.
- 5 Wählen Sie **Kühlungslüfter** aus.
Der Status der einzelnen Kühlungslüfter wird auf der Registerkarte **Kühlungslüfter** angezeigt.
- 6 Wählen Sie den fehlerhaften Kühlungslüfter aus.
Die Position des fehlerhaften Lüftermoduls wird auf der Registerkarte **Lüfter-Ansicht** angezeigt.

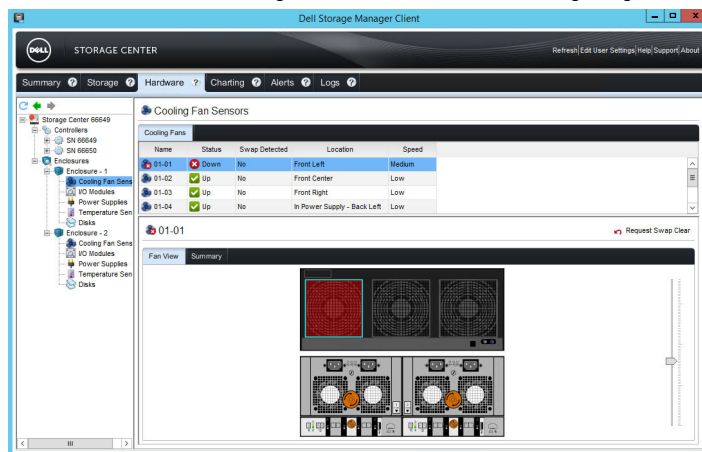


Abbildung 38. Rückansicht des Erweiterungsgehäuse mit Anzeige des fehlerhaften Lüftermoduls

Entfernen eines Lüftermoduls

Führen Sie die folgenden Schritte aus, um ein Lüftermodul zu entfernen.

Voraussetzungen

- 1 Verwenden Sie SupportAssist, um Diagnosedaten an den zu senden.
- 2 Ändern Sie den Betriebsmodus des Storage Center in Wartung.

Info über diese Aufgabe

Sie können ein Lüftermodul ohne Herunterfahren des Erweiterungsgehäuse entfernen. Allerdings müssen im Erweiterungsgehäuse mindestens zwei Lüftermodule installiert sein, während das Erweiterungsgehäuse eingeschaltet ist. Entfernen Sie nicht mehr als ein Lüftermodul, während der Netzstrom eingeschaltet ist.

⚠ VORSICHT: Ein Lüftermodul muss innerhalb von fünf Minuten nach dem Herausziehen des Erweiterungsgehäuse aus dem Rack ersetzt werden. Entfernen Sie einen fehlerhaften Lüfter nur dann, wenn ein Ersatz zur Hand ist und zur Installation innerhalb von fünf Minuten zur Verfügung steht.

Schritte

- 1 Entfernen Sie die Frontverkleidung.
- 2 Ziehen Sie das Erweiterungsgehäuse-Chassis von der Vorderseite des Racks heraus.
- 3 Entriegeln Sie das Lüftermodul, indem Sie die orangefarbene Lasche auf der linken Seite drücken.
- 4 Ziehen Sie den Freigabehebel nach oben, um das Lüftermodul zu lösen.
- 5 Ziehen Sie das Lüftermodul aus dem Gehäuse.

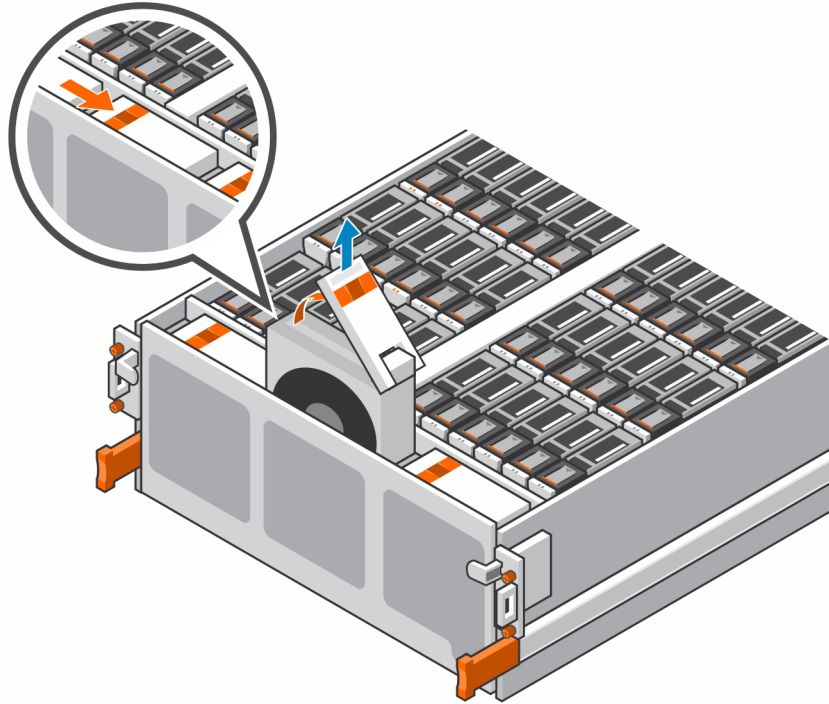


Abbildung 39. Entfernen eines Kühlungsüfter-Moduls

Installieren eines Lüftermoduls

Führen Sie die folgenden Schritte aus, um ein Lüftermodul zu installieren.

Info über diese Aufgabe

Im Erweiterungsgehäuse müssen mindestens zwei Lüftermodule installiert sein, während das Erweiterungsgehäuse eingeschaltet ist. Entfernen Sie nicht mehr als ein Lüftermodul, während der Netzstrom eingeschaltet ist.

⚠ VORSICHT: Ein Lüftermodul muss innerhalb von fünf Minuten nach dem Herausziehen des Erweiterungsgehäuse aus dem Rack ersetzt werden. Entfernen Sie einen fehlerhaften Lüfter nur dann, wenn ein Ersatz zur Hand ist und zur Installation innerhalb von fünf Minuten zur Verfügung steht.

Schritte

- 1 Richten Sie den Lüfter mit den Führungen im leeren Steckplatz aus.
- 2 Senken Sie den Lüfter behutsam in den leeren Steckplatz.
- 3 Drücken Sie den Freigabehebel in die geschlossene Position.
- 4 Drücken Sie die schwarze Lasche oberhalb der orangenen Freigabelasche nach unten, bis Sie ein Klickgeräusch hören.

Das Klicken gibt an, dass der Lüfter eingerastet ist und sicher im Steckplatz sitzt.

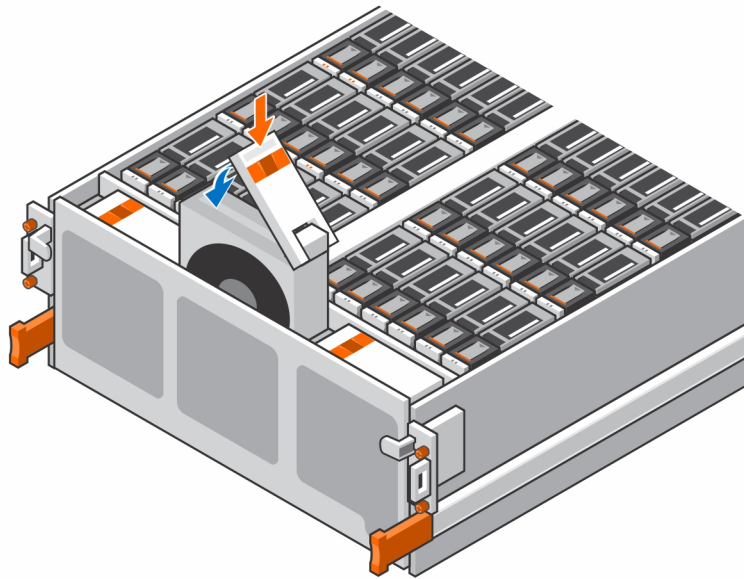


Abbildung 40. Installieren eines Lüftermoduls

- 5 Warten Sie, bis das Erweiterungsgehäuse das Lüftermodul erkannt und seinen Status festgestellt hat.
- 6 Schieben Sie das Erweiterungsgehäuse-Chassis zurück in das Rack.
- 7 Stellen Sie im Storage Manager sicher, dass das Lüftermodul erkannt wurde und als aktiv angezeigt wird.

Nächste Schritte

- 1 Verwenden Sie SupportAssist, um Diagnosedaten an den zu senden.
- 2 Ändern Sie den Betriebsmodus von Storage Center in Normal.

Gehäuseverwaltungsmodul

Das SC460-Erweiterungsgehäuse unterstützt redundante, Hot-Swap-fähige Gehäuseverwaltungsmodule (EMMs). EMMs bieten folgende Verwaltungsfunktionen für das Erweiterungsgehäuse:

- Überwachung und Steuerung von Umgebungselementen des Erweiterungsgehäuse (wie Temperatur, Lüfter, Netzteile) sowie der LEDs des Erweiterungsgehäuse
- Zugriffssteuerung für die Festplatten
- Kommunizieren von Attributen und Zuständen des Erweiterungsgehäuse an das Storage Center

Identifizieren des fehlerhaften Gehäuseverwaltungsmoduls (EMM)

Um zu bestimmen, welches Erweiterungsgehäuse-Managementmodul (EMM) fehlerhaft ist, verwenden Sie den Storage Manager.

- 1 Klicken Sie auf die Registerkarte **Hardware**.
- 2 Wählen Sie im Navigationsbereich der Registerkarte **Hardware** das Storage Center aus und erweitern Sie es.
- 3 Suchen Sie im Bereich **Hardware-Warnungen** die Hardware-Warnung, die sich auf das Erweiterungsgehäuse mit dem fehlerhaften EMM bezieht.

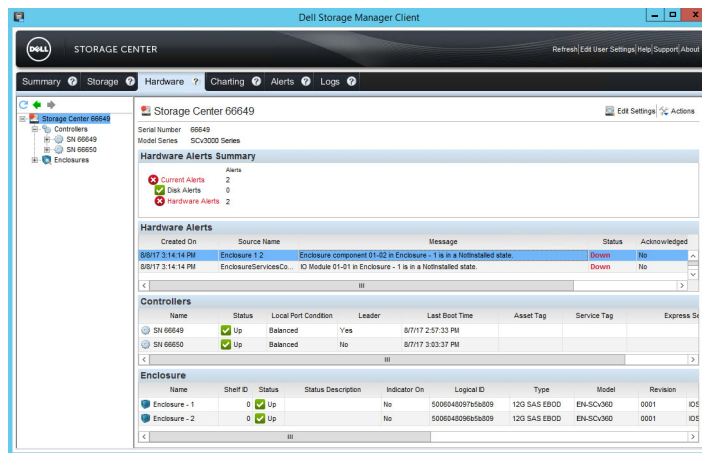


Abbildung 41. Hardware-Warnung, die das Erweiterungsgehäuse mit dem fehlerhaften EMM identifiziert

- Erweitern Sie im Navigationsbereich der Registerkarte **Hardware** das im vorherigen Schritt identifizierte Erweiterungsgehäuse.
- Wählen Sie die Option **IO-Module** aus.
Der Status jedes EMM wird auf der Registerkarte **IO-Module** angezeigt.
- Wählen Sie das fehlerhafte EMM aus.
Die Position des fehlerhaften EMM wird in der Registerkarte **I/O-Modul-Ansicht** angezeigt.

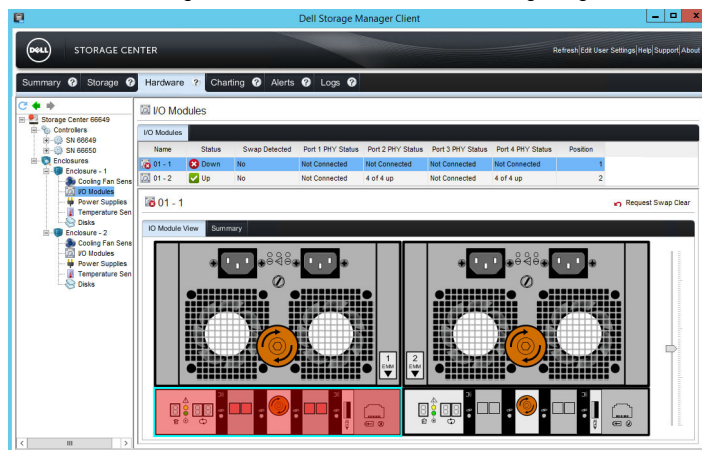


Abbildung 42. Rückansicht des Erweiterungsgehäuse, die das fehlerhafte EMM zeigt

Entfernen eines Gehäuseverwaltungsmoduls (EMM)

Gehen Sie folgendermaßen vor, um ein fehlerhaftes EMM auszutauschen.

Voraussetzungen

- Verwenden Sie SupportAssist, um Diagnosedaten an Technischer Support zu senden.
- Ändern Sie den Betriebsmodus des Storage Center in Wartung.

Info über diese Aufgabe

EMMs können einzeln und ohne Herunterfahren des Erweiterungsgehäuse ausgetauscht werden.

ANMERKUNG: Stellen Sie sicher, dass die SAS-Kabel beschriftet sind, bevor Sie diese vom EMM abziehen.

Schritte

- 1 Wenn in dem Erweiterungsgehäuse Kabelführungsarme installiert sind, öffnen Sie die Kabelführungsarme.
- 2 Trennen Sie die SAS-Kabelverbindungen zum EMM.
- 3 Drehen Sie den Schraubengriff gegen den Uhrzeigersinn, bis sich das EMM aus dem Gehäuse löst.
- 4 Ziehen Sie das EMM aus dem Gehäuse und legen Sie es auf einer sauberen, antistatischen Arbeitsfläche ab.

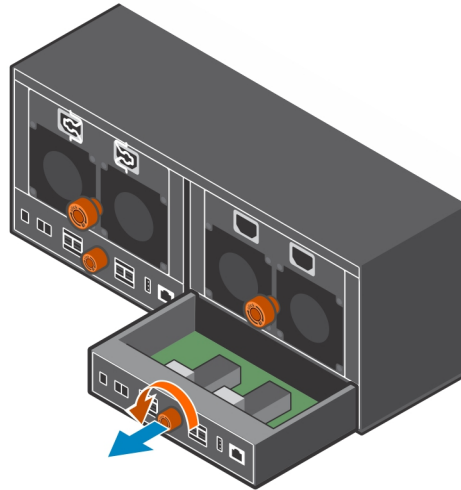


Abbildung 43. Entfernen eines EMM

Installieren eines Gehäuseverwaltungsmoduls (EMM)

Verwenden Sie dieses Verfahren zum Installieren eines EMM.

Info über diese Aufgabe

EMMs können einzeln und ohne Herunterfahren des Erweiterungsgehäuse ausgetauscht werden.

Schritte

- 1 Richten Sie das EMM am Steckplatz im Gehäuse aus.
- 2 Drücken Sie das EMM bis zum Anschlag in das Gehäuse.
- 3 Drehen Sie den Schraubengriff im Uhrzeigersinn, bis ein einzelnes Klicken zu hören ist.
Das Klicken zeigt an, dass das EMM vollständig eingesetzt ist.

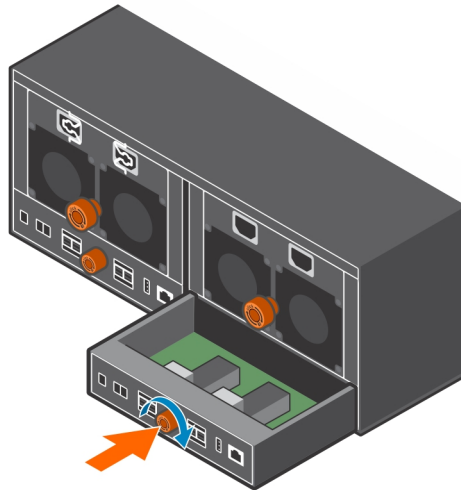


Abbildung 44. Installieren eines EMMs

- 4 Richten Sie die Etiketten auf den SAS-Kabeln mit den richtigen Anschlüssen am EMM aus.
- 5 Bringen die SAS-Kabelverbindungen zum EMM wieder an.
- 6 Warten Sie, bis das Erweiterungsgehäuse das EMM erkannt und seinen Status festgestellt hat.
- 7 Stellen Sie im Storage Manager sicher, dass das EMM erkannt wurde und als aktiv angezeigt wird.

Nächste Schritte

- 1 Verwenden Sie SupportAssist, um Diagnosedaten an Technischer Support zu senden.
- 2 Ändern Sie den Betriebsmodus von Storage Center in Normal.

Netzteileneinheiten

Das SC460-Erweiterungsgehäuse unterstützt zwei Hot-Swap-fähige Netzteileneinheiten. Wenn eine Einheit ausfällt, sorgt die zweite Einheit für die Stromversorgung des Erweiterungsgehäuse.

Identifizieren des fehlerhaften Netzteils

Um zu bestimmen, welche Netzteileneinheit fehlerhaft ist, verwenden Sie den Storage Manager.

- 1 Klicken Sie auf die Registerkarte **Hardware**.
- 2 Wählen Sie im Navigationsbereich der Registerkarte **Hardware** das Storage Center aus und erweitern Sie es.
- 3 Machen Sie im Bereich **Hardware-Warnungen** die Hardware-Warnung ausfindig, die sich auf das Erweiterungsgehäuse mit dem fehlerhaften Netzteil bezieht.

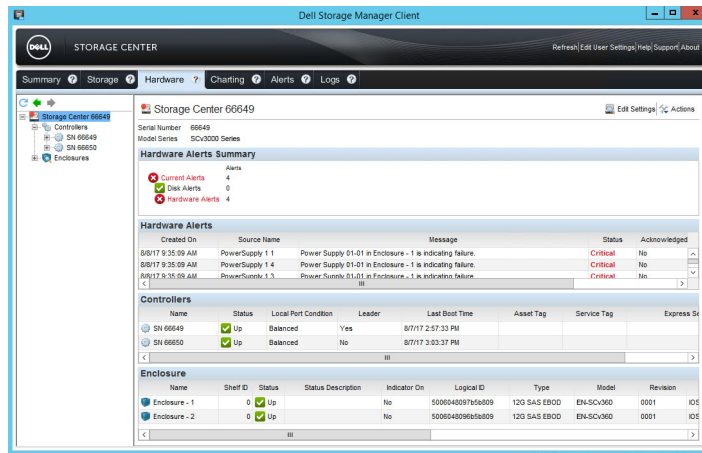


Abbildung 45. Hardware-Warnung zum Identifizieren des Erweiterungsgehäuse mit dem fehlerhaften Netzteil

- 4 Erweitern Sie im Navigationsbereich der Registerkarte **Hardware** das im vorherigen Schritt identifizierte Erweiterungsgehäuse.
- 5 Wählen Sie **Netzteile** aus.
Der Status der einzelnen Netzteile wird auf der Registerkarte **Netzteile** angezeigt.
- 6 Wählen Sie das fehlerhafte Netzteil aus.
Die Position des fehlerhaften Netzteils wird auf der Registerkarte **Netzteil-Ansicht** angezeigt.

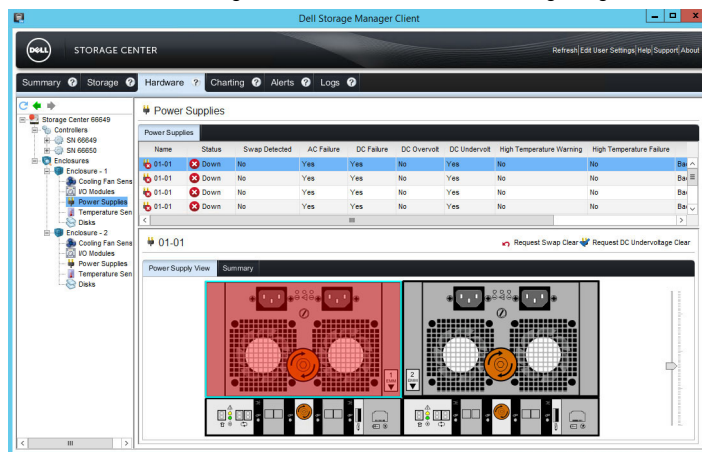


Abbildung 46. Rückansicht des Erweiterungsgehäuse mit Anzeige des fehlerhaften Netzteils

Entfernen eines Netzteils

Verwenden Sie dieses Verfahren zum Entfernen eines Netzteils (PSU) aus dem Erweiterungsgehäuse.

Voraussetzungen

- 1 Verwenden Sie SupportAssist, um Diagnosedaten an Technischer Support zu senden.
- 2 Ändern Sie den Betriebsmodus des Storage Center in Wartung.

Info über diese Aufgabe

Sie können ein Netzteil ohne Herunterfahren des Erweiterungsgehäuse entfernen.

ANMERKUNG: Stellen Sie sicher, dass die Stromversorgungskabel beschriftet sind, bevor Sie diese vom PSU abziehen.

Schritte

- 1 Wenn in dem Erweiterungsgehäuse Kabelführungsarme installiert sind, öffnen Sie die Kabelführungsarme.
- 2 Entfernen Sie die Zugentlastungsklemmen von den Stromkabeln und trennen Sie die Stromkabel vom Netzteil.
- 3 Drehen Sie den Schraubengriff gegen den Uhrzeigersinn, bis sich das Netzteil aus dem Gehäuse löst.
- 4 Ziehen Sie das Netzteil aus dem Gehäuse und legen Sie es auf eine saubere, antistatische Arbeitsfläche.

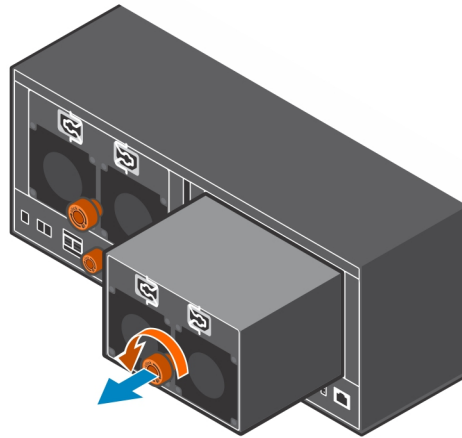


Abbildung 47. Entfernen eines Netzteils

Installieren eines Netzteils

Verwenden Sie dieses Verfahren zum Installieren eines Netzteils (PSU) im Erweiterungsgehäuse.

Schritte

- 1 Schieben Sie das Ersatznetzteil in das Erweiterungsgehäuse-Chassis.
- 2 Drehen Sie den Schraubengriff im Uhrzeigersinn, bis ein einzelnes Klicken zu hören ist. Das Klicken zeigt an, dass das Netzteil vollständig eingesetzt ist.

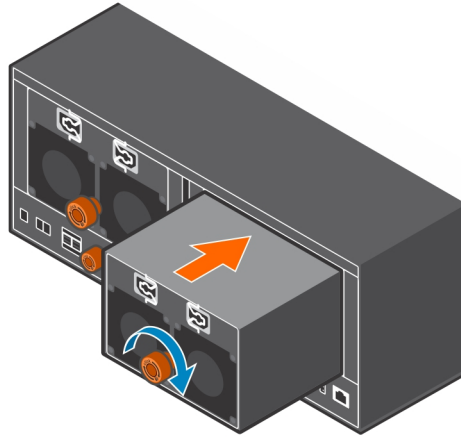


Abbildung 48. Installieren eines Netzteils (PSU)

- 3 Richten Sie die Etiketten an den Netzkabeln mit den korrekten Stromversorgungsanschlüssen am Netzteil aus.
- 4 Schließen Sie die Stromversorgungskabel wieder an das Netzteil an und befestigen Sie die Stromkabel mithilfe der Zugentlastungsklemmen.
- 5 Warten Sie, bis das Erweiterungsgehäuse das PSU erkannt und seinen Status festgestellt hat.
- 6 Stellen Sie im Storage Manager sicher, dass das Netzteil erkannt wurde und als aktiv angezeigt wird.

Nächste Schritte

- 1 Verwenden Sie SupportAssist, um Diagnosedaten an Technischer Support zu senden.
- 2 Ändern Sie den Betriebsmodus von Storage Center in Normal.

1U-Kabelverwaltungsfach

Das SC460-Erweiterungsgehäuse unterstützt ein 1U-Kabelverwaltungsfach.

Wenn Sie planen, das 1U-Kabelverwaltungsfach zu verwenden, installieren Sie das Fach vor der Installation des Erweiterungsgehäuse. Das 1U-Kabelverwaltungsfach wird im 1U-Platz unterhalb des Erweiterungsgehäuse installiert.

Entfernen des Kabelverwaltungsfachs

Das Entfernen des 1U-Kabelverwaltungsfachs muss während eines geplanten Wartungsfensters ausgeführt werden, wenn das Storage Center-System nicht für das Netzwerk verfügbar sein muss.

Voraussetzungen

- 1 Verwenden Sie SupportAssist, um Diagnosedaten an Technischer Support zu senden.
- 2 Ändern Sie den Betriebsmodus des Storage Center in Wartung.
- 3 Verwenden Sie Storage Manager zum Herunterfahren des Speichersystem, das mit dem Erweiterungsgehäuse verbunden ist.

Schritte

- 1 Stellen Sie sicher, dass alle Kabel beschriftet sind.
- 2 Trennen Sie die Stromkabel und die Mini-SAS-HD-Kabel vom Erweiterungsgehäuse.
- 3 Entfernen Sie die Blende von der Vorderseite des Kabelverwaltungsfachs.

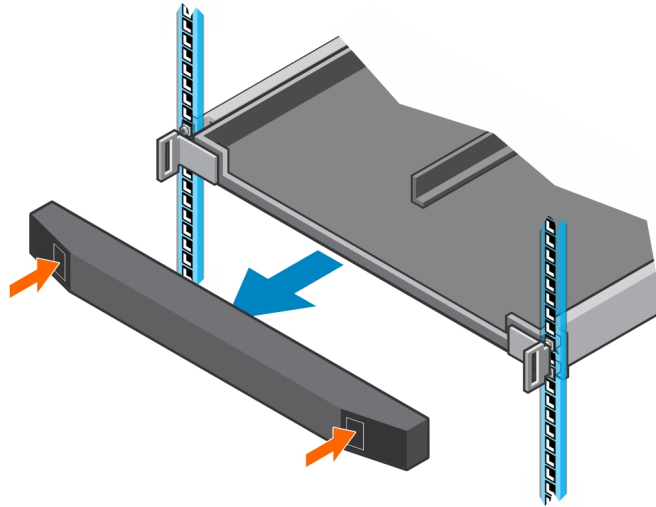


Abbildung 49. Frontverkleidung entfernen

- 4 Drücken Sie die Laschen an den inneren Kabelketten zum Lösen der Kabelführungsklemmen von der Gehäusehalterung.

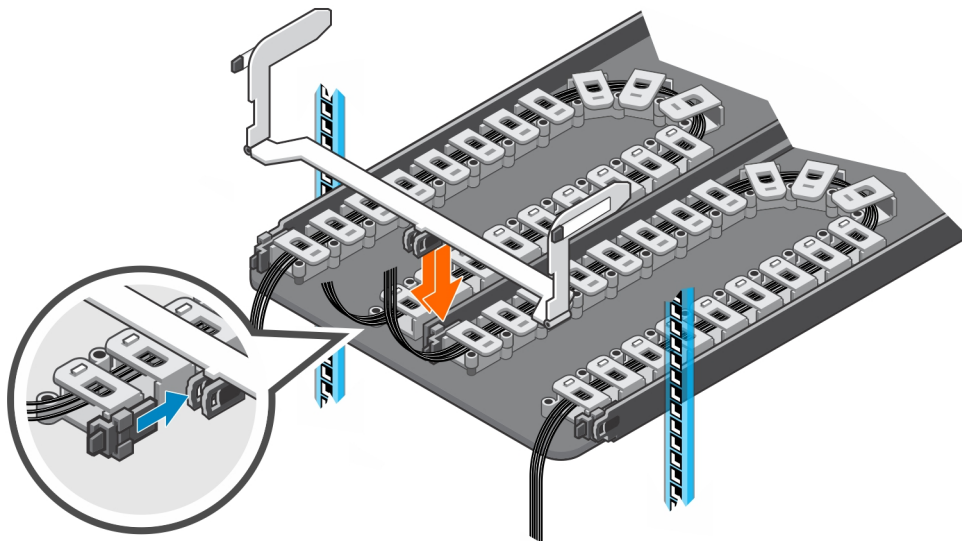


Abbildung 50. Trennen der Kabelketten von der Gehäusehalterung

- 5 Drücken Sie die Laschen an den äußeren Kabelketten zum Lösen der Kabelführungsklemmen vom 1U-Kabelverwaltungsfach.

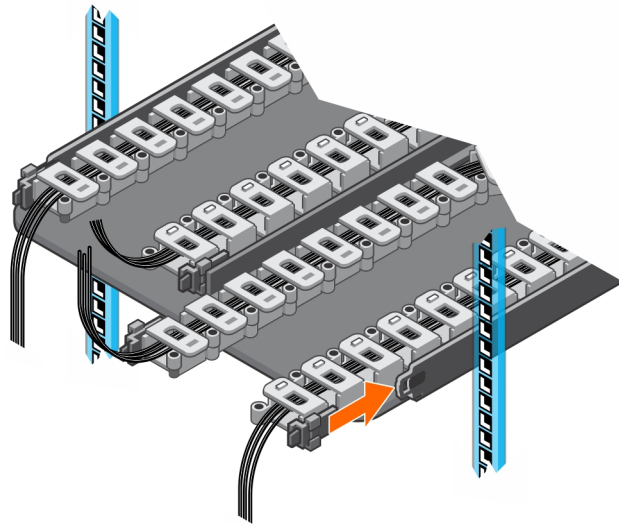


Abbildung 51. Trennen der Kabelketten vom Fach

- 6 Drücken Sie die Laschen an der Gehäusehalterung und entfernen Sie die Gehäusehalterung von den Seiten des Gehäuses.

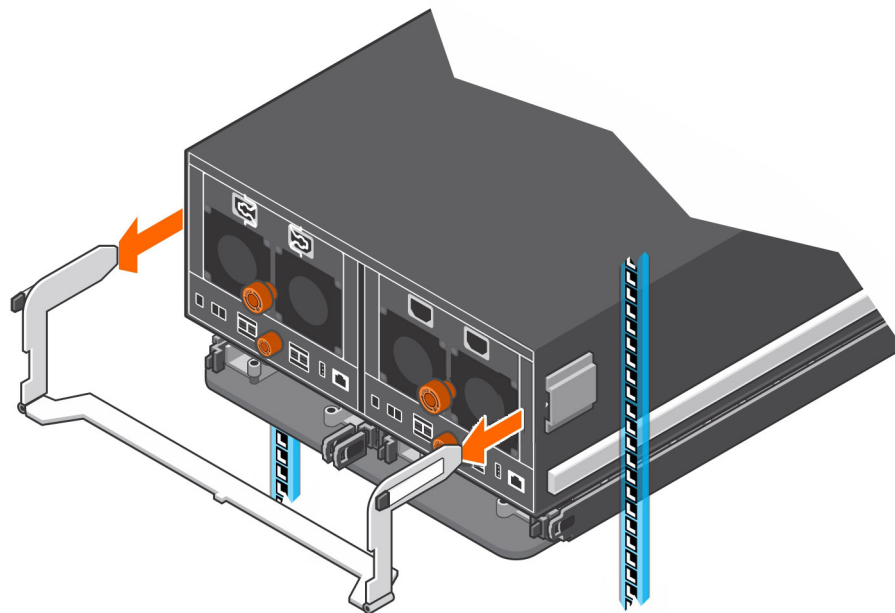


Abbildung 52. Entfernen der Gehäusehalterung vom Gehäuse

- 7 Lösen und öffnen Sie alle Verriegelungen an den Kabelketten.

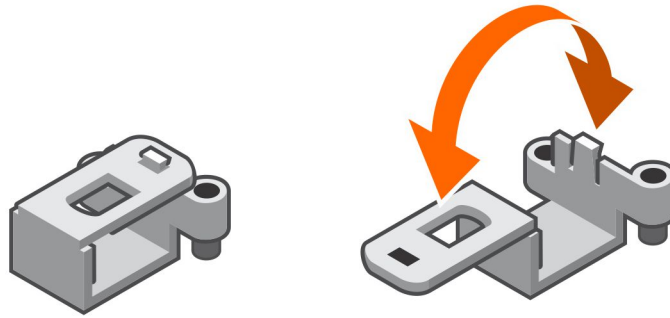


Abbildung 53. Öffnen der Kabelkettenverriegelungen

- 8 Entfernen Sie die Kabel von den Kabelketten und entfernen Sie die Kabelketten vom 1U-Kabelverwaltungsfach.
- 9 An der Vorderseite des 1U-Kabelverwaltungsfachs drücken Sie die Federklammern zum Lösen des Fachs.



Abbildung 54. Lösen des Fachs mithilfe der Federklammern

- 10 Ziehen Sie das 1U-Kabelverwaltungsfach in Richtung der Vorderseite des Racks, bis es vollständig aus den Schienen gelöst ist.

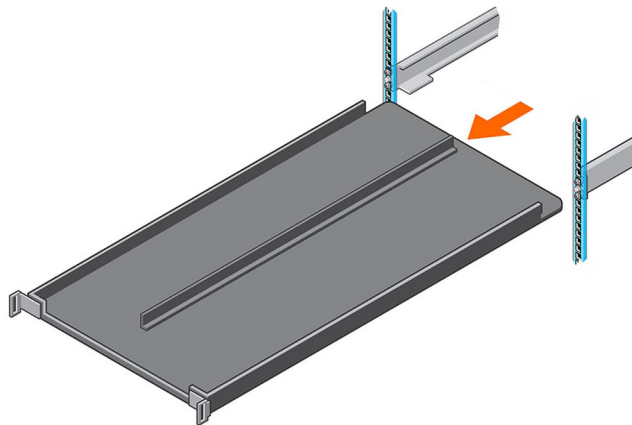


Abbildung 55. Entfernen des Fach aus den Schienen

- 11 Entfernen Sie die 8-32 x 0,75 Zoll Schrauben von der Vorder- und Rückseite der Schienen.
- 12 Ziehen Sie an den Schienen, bis die Adapter vorbei an den Löchern an der Vorderseite des Racks sind.
- 13 Entfernen Sie die Schienen aus dem Rack.

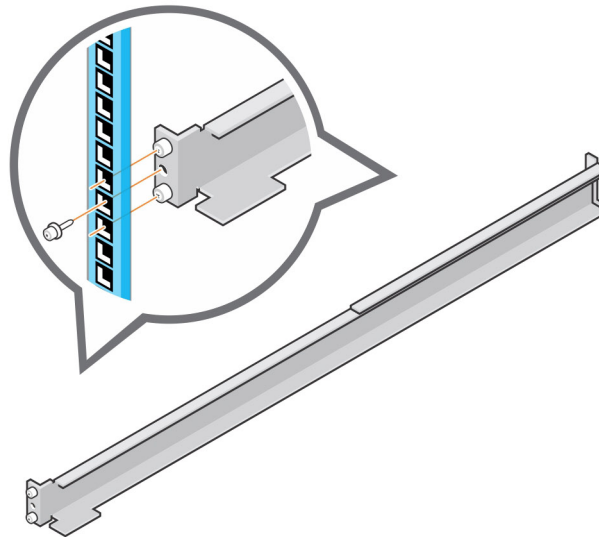


Abbildung 56. Entfernen der Schienen aus dem Rack

Installieren des Kabelverwaltungs-fachs

Die Installation des 1U-Kabelverwaltungs-fachs muss während eines geplanten Wartungsfensters ausgeführt werden, wenn das Storage Center-System nicht für das Netzwerk verfügbar sein muss.

Schritte

- 1 Wenn die Erweiterungsgehäuse-Schienen installiert sind, drücken Sie die blaue Lasche auf den Schienen vor der Installation des 1U-Kabelverwaltungs-fachs.

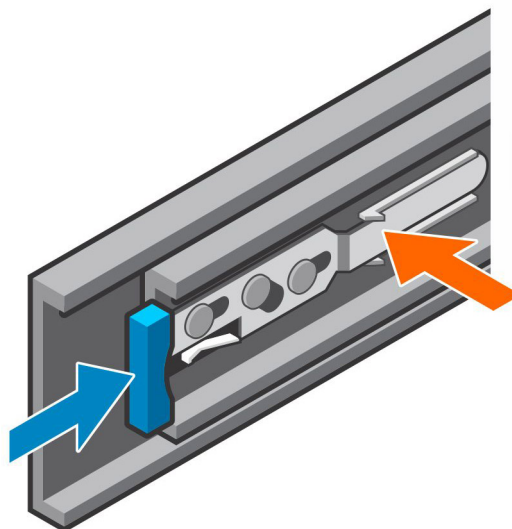


Abbildung 57. Drücken der blauen Lasche an den Erweiterungsgehäuse-Schienen

- 2 Richten Sie die Schienen so aus, dass der Pfeil nach oben in die richtige Richtung zeigt und sich das Ende der Schiene mit der Kennzeichnung FRONT an der Vorderseite des Racks befindet.
- 3 Setzen Sie die Führungsstifte der linken und rechten Schienen in die Montagebohrungen auf der Vorder- und der Rückseite des Racks ein.

- 4 Befestigen Sie die Schienen, indem Sie 8-32 x 0,75 Zoll Schrauben in den Löchern an der Vorder- und Rückseite der Schienen anbringen.

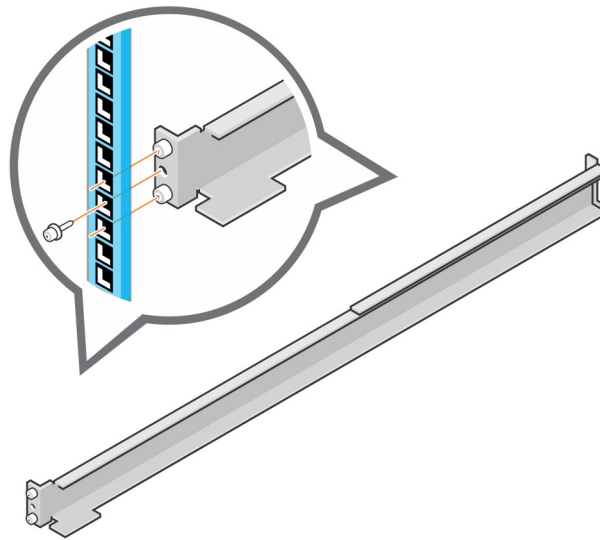


Abbildung 58. Befestigen der Schienen am Rack

- 5 Richten Sie das 1U-Kabelverwaltungsfach so aus, dass der Pfeil nach oben in die richtige Richtung weist und sich die Seite des Fachs mit der Kennzeichnung FRONT an der Vorderseite des Racks befindet.

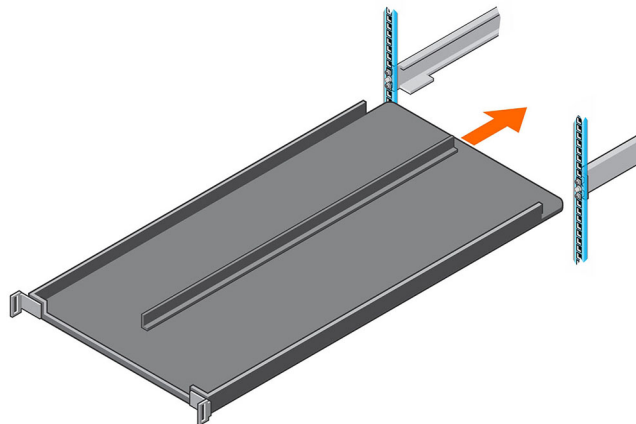


Abbildung 59. Kabelverwaltungsfach in die Schienen schieben

- 6 Schieben Sie das Fach in die Schienen, bis es einrastet.
7 Bereiten Sie die Kabelketten vor und verlegen Sie die Kabel durch die Kabelketten.

ⓘ ANMERKUNG: Kennzeichnen Sie die Kabel vor dem Verlegen durch die Kabelketten.

- a Richten Sie die Kabelketten so aus, dass die Verriegelungen nach oben zeigen und die Scharniere alle zueinander weisen.
- b Lösen und öffnen Sie alle Verriegelungen an den Kabelketten.

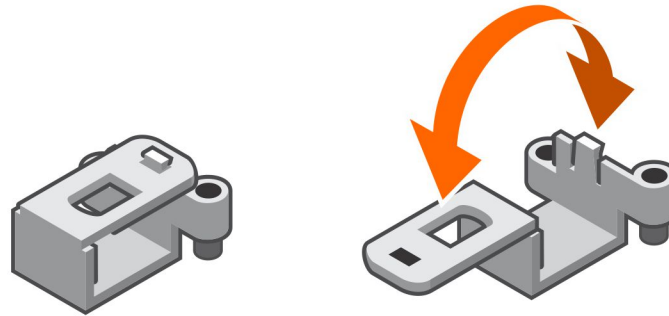


Abbildung 60. Öffnen der Kabelkettenverriegelungen

- c Verlegen Sie zwei Stromversorgungskabel und zwei Mini-SAS-HD-Kabel durch jede Kabelkette.
- d Schließen Sie die Verriegelungen und stellen Sie sicher, dass sie einrasten.
- e Ordnen Sie die Kabelketten in U-Form mit nach oben weisenden Verriegelungen an.
- f Führen Sie die Kabelketten durch die Rückseite des Fachs ein.

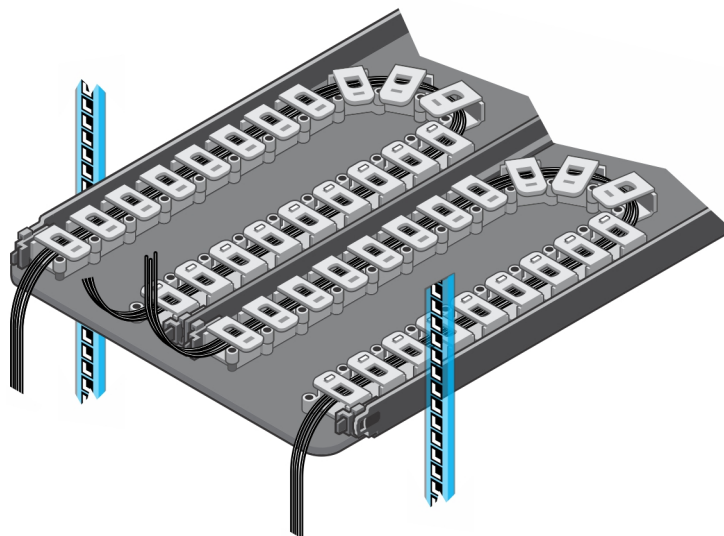


Abbildung 61. Positionieren der Kabelketten

- 8 Befestigen Sie die Klammern an den Kabelketten an den Laschen an der Rückseite des 1U-Kabelverwaltungsfachs.

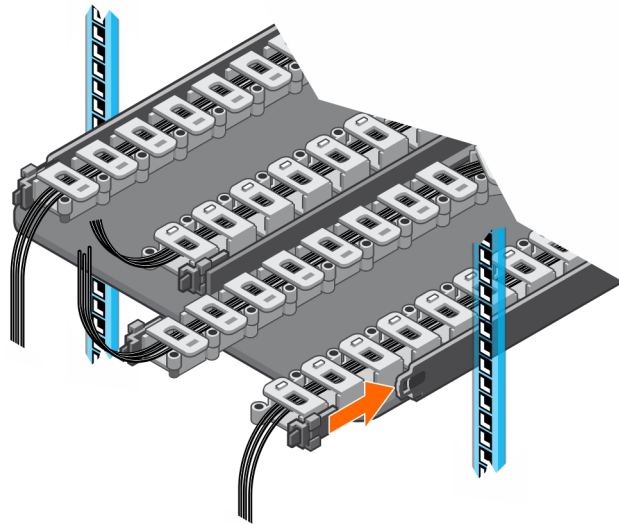


Abbildung 62. Befestigen der Kabelketten am Fach

- 9 Installieren Sie die Gehäusehalterung in den Halterungen an der Seite des Gehäuses.

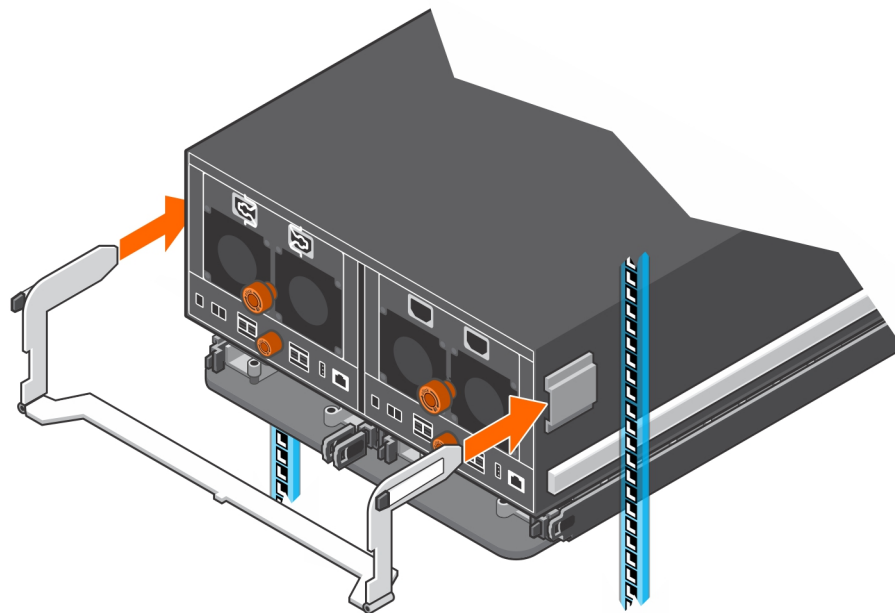


Abbildung 63. Installieren der Gehäusehalterung am Gehäuse

- 10 Befestigen Sie die Klammern am freien Ende der Kabelketten am mittleren Flansch an der Gehäusehalterung.

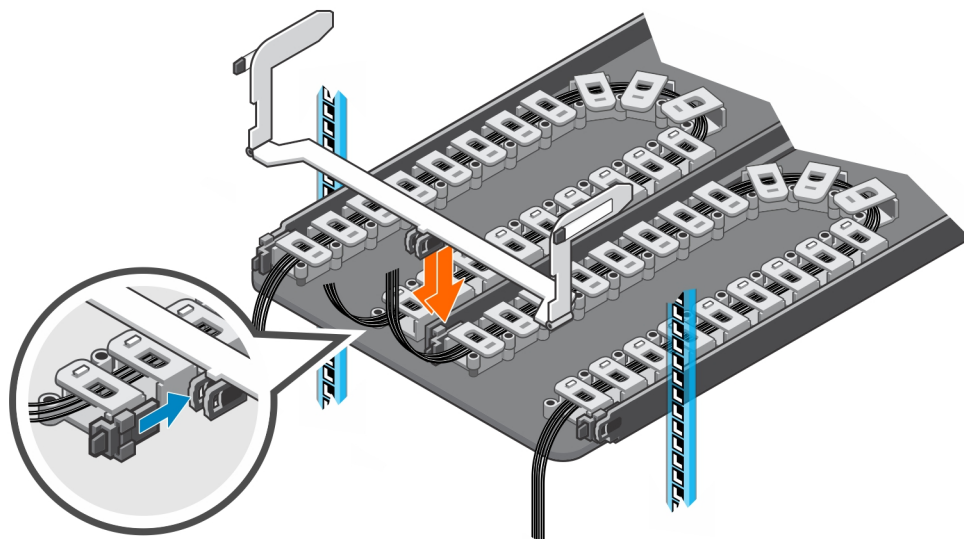


Abbildung 64. Festklammern der Kabelketten an Gehäusehalterung

- 11 Platzieren Sie die Blende über die Vorderseite des Kabelverwaltungsfachs, indem Sie auf die Entriegelungsknöpfe an der Blende drücken und sie über den Schnappverschlüssen am Fach platzieren.

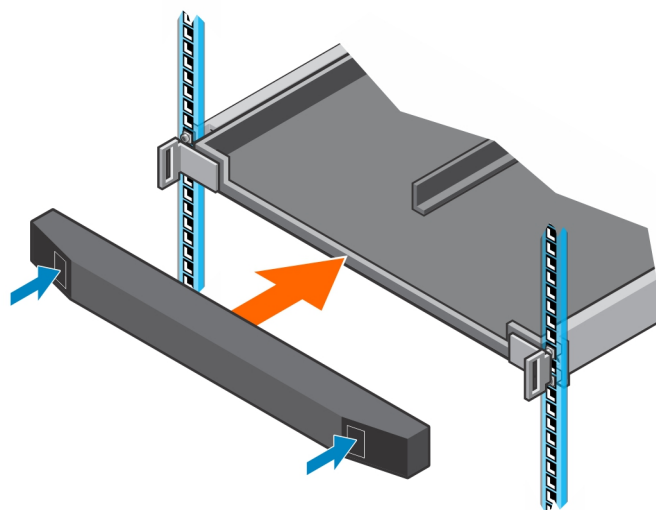


Abbildung 65. Frontverkleidung anbringen

- 12 Schließen Sie die Stromkabel und die Mini-SAS-HD-Kabel an das Erweiterungsgehäuse an.

Nächste Schritte

- 1 Schalten Sie das Erweiterungsgehäuse und das Speichersystem ein.
- 2 Ändern Sie den Betriebsmodus von Storage Center in Normal.
- 3 Verwenden Sie SupportAssist, um Diagnosedaten an Technischer Support zu senden.

Kabelführungsarme

Das SC460-Erweiterungsgehäuse unterstützt Kabelführungsarme in Racks mit einer Tiefe von 1.200 mm.

Die Kabelführungsarme werden an der Rückseite des Erweiterungsgehäuse und an den Rack-Schienen angebracht.

Entfernen der Kabelführungsarme

Das Entfernen der Kabelführungsarme muss während eines geplanten Wartungsfensters ausgeführt werden, wenn das Storage Center-System nicht für das Netzwerk verfügbar sein muss.

Voraussetzungen

- 1 Verwenden Sie SupportAssist, um Diagnosedaten an Technischer Support zu senden.
- 2 Ändern Sie den Betriebsmodus des Storage Center in Wartung.
- 3 Verwenden Sie Storage Manager zum Herunterfahren des Speichersystem, das mit dem Erweiterungsgehäuse verbunden ist.

Schritte

- 1 Stellen Sie sicher, dass alle Kabel beschriftet sind.
- 2 Trennen Sie die Stromkabel und die Mini-SAS-HD-Kabel vom Erweiterungsgehäuse.
- 3 Öffnen Sie die Kabelführungsarme.
 - a Drücken Sie die orange Freigabelasche auf der rechten Seite des Gehäuses.

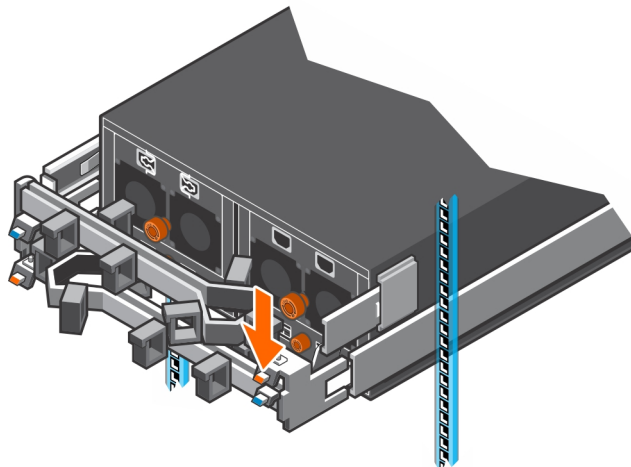


Abbildung 66. Drücken der orangen Freigabelasche

- b Ziehen Sie den oberen Arm von der rechten Seite des Gehäuses weg.

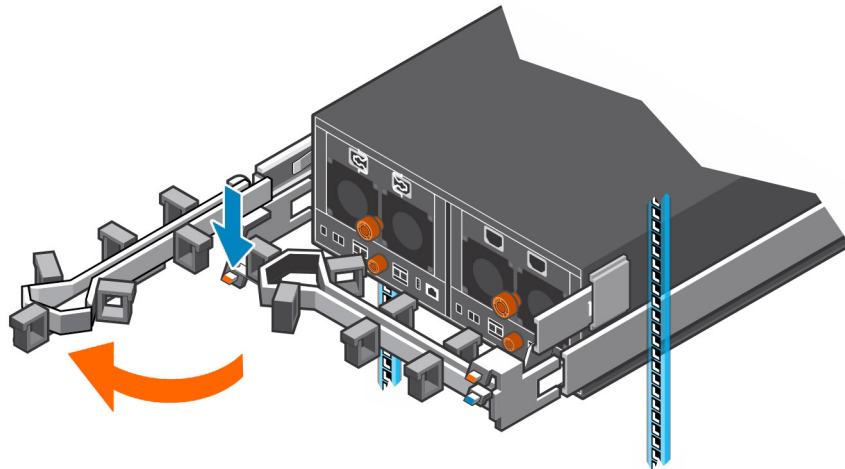


Abbildung 67. Oberen Arm vom Gehäuse wegziehen

- c Drücken Sie die orange Freigabelasche auf der linken Seite des Gehäuses.
- d Ziehen Sie den unteren Arm von der linken Seite des Gehäuses weg.

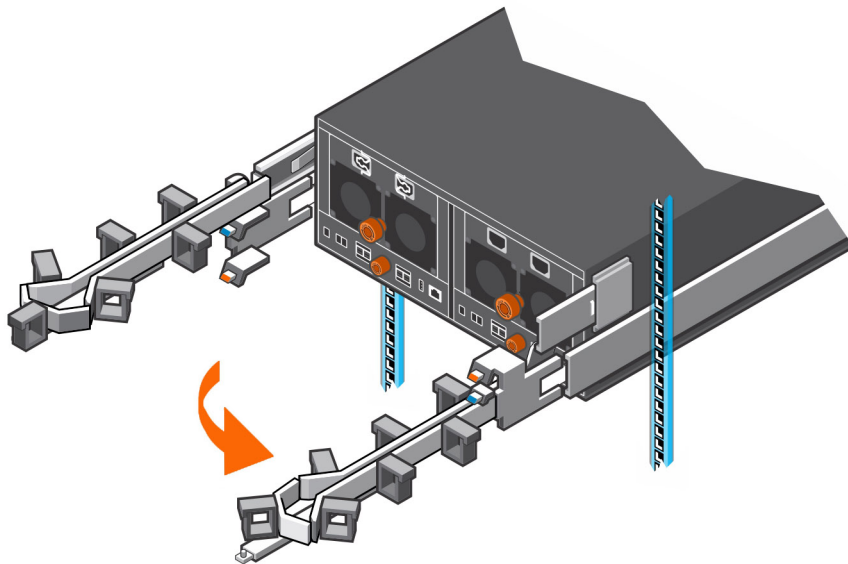


Abbildung 68. Unteren Arm vom Gehäuse wegziehen

- 4 Entfernen Sie Stromkabel und die Mini-SAS-HD-Kabel von den Kabelführungsarmen.
 - a Öffnen Sie die Halterungen aus Kunststoff am Kabelführungsarm.
 - b Entfernen Sie die Kabel von den Halterungen aus Kunststoff.
 - c Schließen Sie die Halterungen aus Kunststoff am Kabelführungsarm.
- 5 Entfernen Sie den unteren Kabelführungsarm.
 - a Drücken Sie auf die blaue Freigabelasche und lösen Sie den Verlängerungsarm aus der Schienenhalterung.

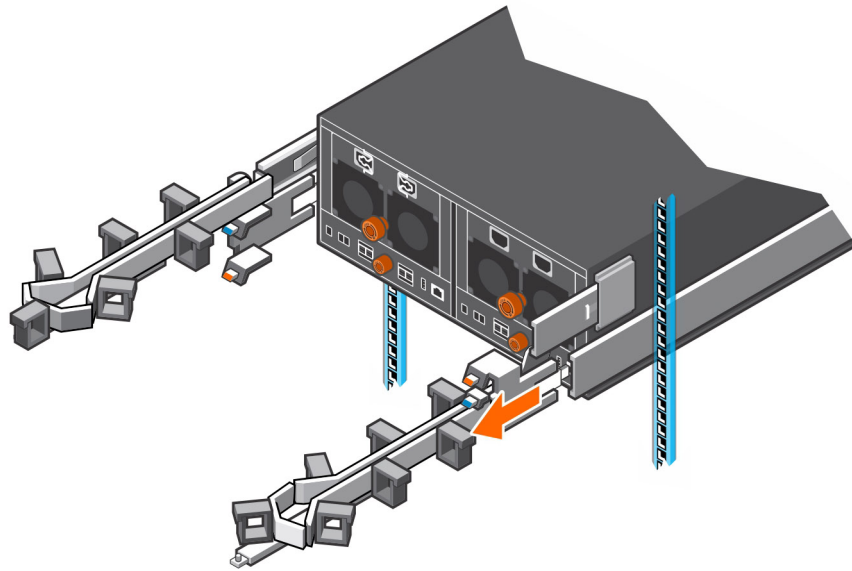


Abbildung 69. Lösen des Verlängerungsarms aus Schienenhalterung

- b Drücken Sie auf die Lasche am Kabelführungsarm und lösen Sie den Arm aus der Halterung.

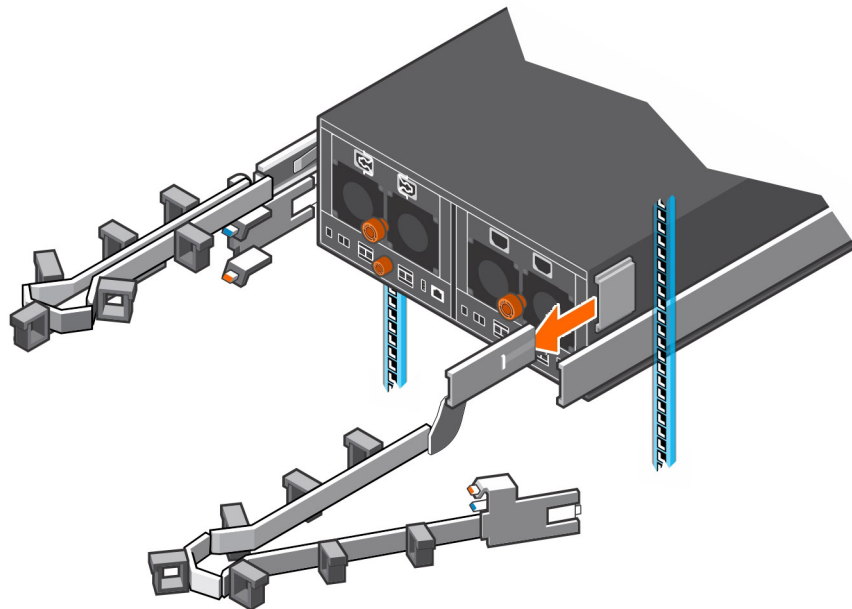


Abbildung 70. Lösen des Kabelführungsarm aus der Halterung

- 6 Entfernen Sie den oberen Kabelführungsarm.
 - a Drücken Sie auf die blaue Freigabelasche und lösen Sie den Verlängerungsarm aus der Schienenhalterung.
 - b Drücken Sie auf die Lasche am Kabelführungsarm und lösen Sie den Arm aus der Halterung.

Installieren der Kabelführungsarme

Die Installation der Kabelführungsarme muss während eines geplanten Wartungsfensters ausgeführt werden, wenn das Storage Center-System nicht für das Netzwerk verfügbar sein muss.

Info über diese Aufgabe

Installieren Sie die Kabelführungsarme in einem Rack mit einer Tiefe von 1.200 mm (47,2 Zoll).

Schritte

- 1 Richten Sie das Verriegelungsende des Kabelführungsarms mit der Halterung am Erweiterungsgehäuse aus.
- 2 Setzen Sie den Kabelführungsarm in die Halterung ein, bis Sie ein Klickgeräusch hören.
Das hörbare Klicken zeigt an, dass der Kabelführungsarm sicher befestigt ist.

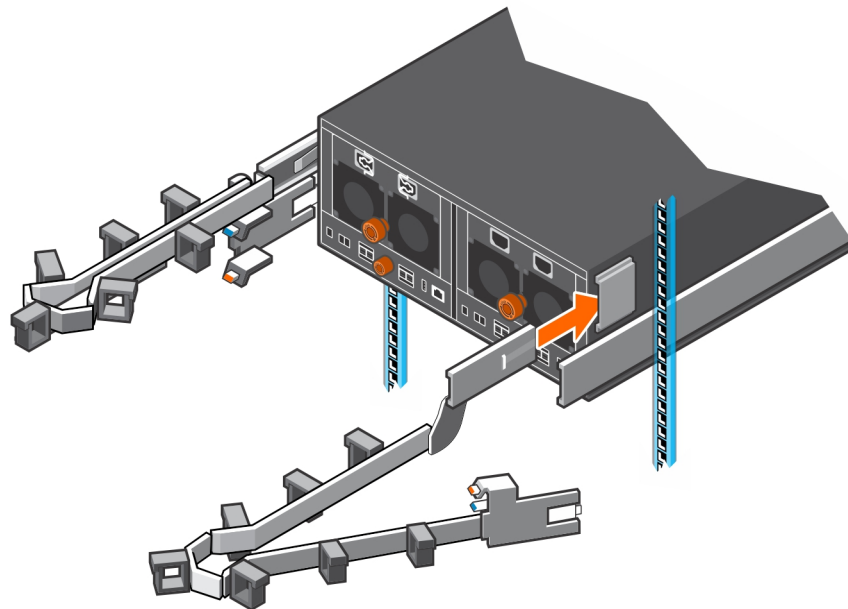


Abbildung 71. Installieren der Kabelführungsarme

- 3 Schwenken Sie den Erweiterungsarm so, dass er mit der Schienenhalterung ausgerichtet ist.

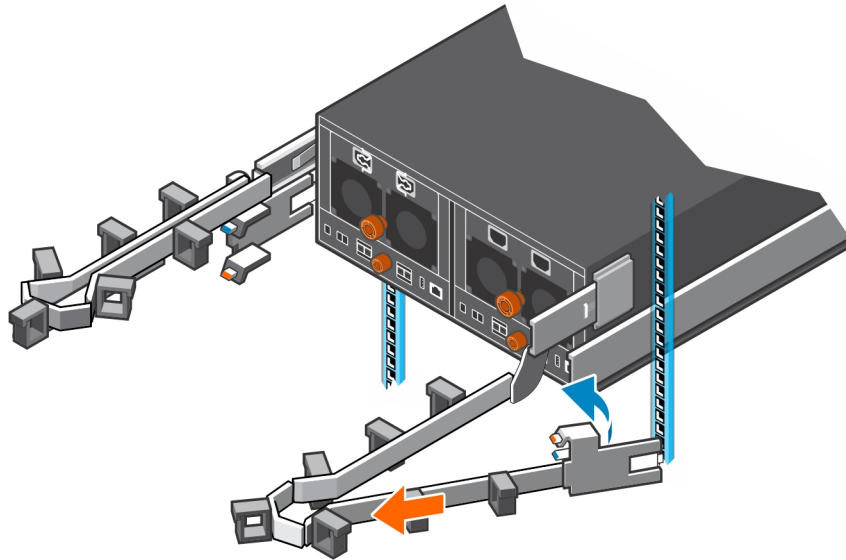


Abbildung 72. Ausrichten des Verlängerungsarms mit Schienenhalterung

- 4 Drücken Sie den Erweiterungsarm in die Schienenhalterung, bis Sie ein Klickgeräusch hören. Das hörbare Klicken zeigt an, dass der Kabelführungsarm sicher befestigt ist.

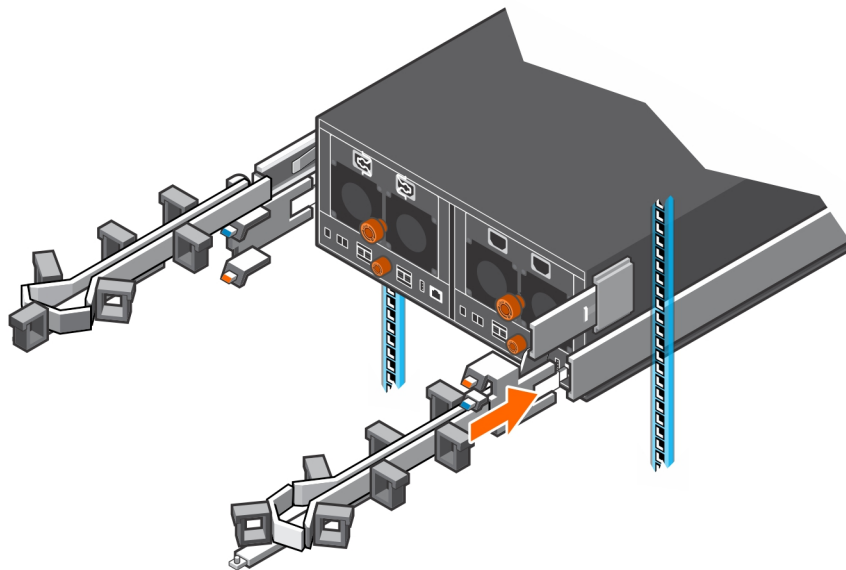


Abbildung 73. Einsetzen des Erweiterungsarms in Schienenhalterung

- 5 Wiederholen Sie die vorherigen Schritte für den zweiten Kabelführungsarm.
- 6 Verlegen Sie die Kabel durch die Kabelführungsarme.

ANMERKUNG: Kennzeichnen Sie alle Kabel, bevor Sie sie durch die Kabelführungsarme verlegen.

- a Öffnen Sie die Halterungen aus Kunststoff am Kabelführungsarm.
- b Verlegen Sie die Stromversorgungskabel und die Mini-SAS-HD-Kabel durch die Halterungen aus Kunststoff.
- c Schließen Sie die Halterungen aus Kunststoff am Kabelführungsarm.

- 7 Schließen Sie die Kabelführungsarme.
- a Schwenken Sie den unteren Arm nach hinten und zur linken Seite des Gehäuses.

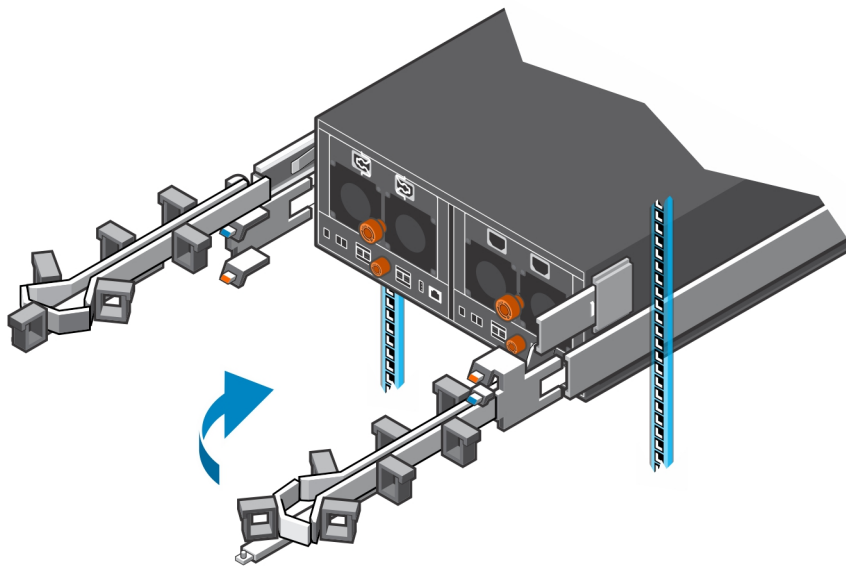


Abbildung 74. Schwenken des unteren Arms zur linken Seite des Gehäuses

- b Schwenken Sie den oberen Arm nach hinten und zur rechten Seite des Gehäuses.
- c Richten Sie die Sicherungslasche am rechten Ende des unteren Arms mit der Kerbe über der orangenen Entriegelungslasche aus.
- d Drücken Sie die Lasche in den Schlitz, bis Sie ein Klickgeräusch hören.
Das Klicken zeigt an, dass der Arm sicher befestigt ist.

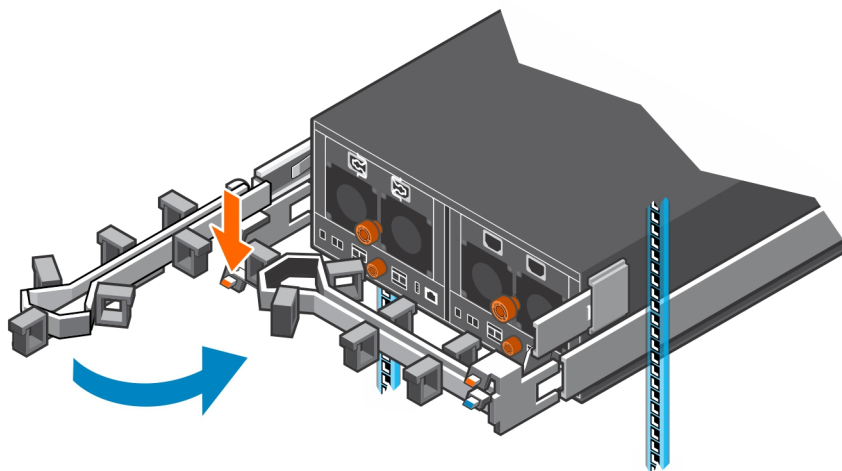


Abbildung 75. Schwenken des oberen Arms an die rechte Seite des Gehäuses und Befestigen des unteren Arms

- e Richten Sie die Sicherungslasche am linken Ende des oberen Arms mit der Kerbe über der orangenen Entriegelungslasche aus.
- f Drücken Sie die Lasche in den Schlitz, bis Sie ein Klickgeräusch hören.
Das Klicken zeigt an, dass der Arm sicher befestigt ist.

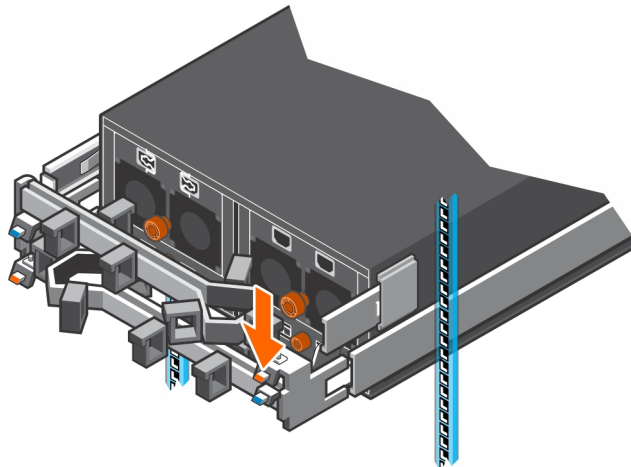


Abbildung 76. Befestigen des Kabelführungsarms

- 8 Stellen Sie sicher, dass die Kabelführungsarme an den Sicherungshalterungen befestigt sind.

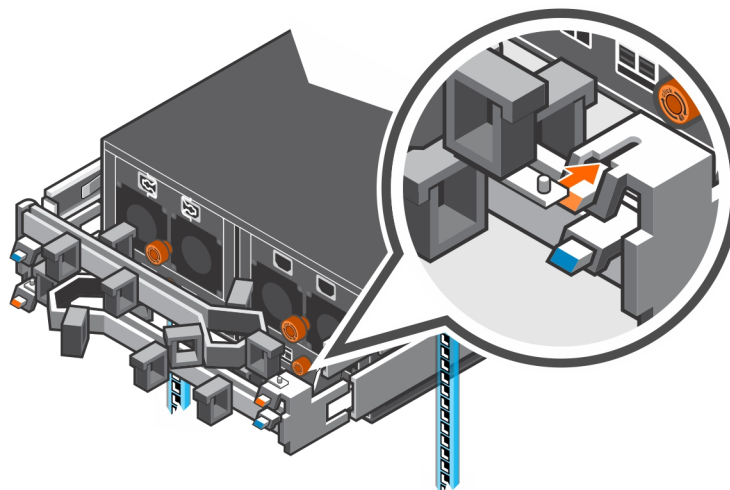


Abbildung 77. Sicherstellen, dass Kabelführungsarme befestigt sind

- 9 Schließen Sie die Stromkabel und die Mini-SAS-HD-Kabel an das Erweiterungsgehäuse an.

Nächste Schritte

- 1 Schalten Sie das Erweiterungsgehäuse und das Speichersystem ein.
- 2 Ändern Sie den Betriebsmodus von Storage Center in Normal.
- 3 Verwenden Sie SupportAssist, um Diagnosedaten an Technischer Support zu senden.

Erweiterungsgehäuse – Rack-Schienen

Das SC460-Erweiterungsgehäuse wird mit Rack-Schienen in einem Rack montiert.

Wenn die Rack-Schienen beschädigt sind, müssen sie ausgetauscht werden.

Entfernen der Erweiterungsgehäuse-Schienen

Das Entfernen der Erweiterungsgehäuse-Schienen muss während eines geplanten Wartungsfensters ausgeführt werden, wenn das Storage Center-System nicht für das Netzwerk verfügbar sein muss.

Voraussetzungen

- 1 Verwenden Sie SupportAssist, um Diagnosedaten an Technischer Support zu senden.
- 2 Ändern Sie den Betriebsmodus des Storage Center in Wartung.
- 3 Verwenden Sie Storage Manager zum Herunterfahren des Speichersystem, das mit dem Erweiterungsgehäuse verbunden ist.

Schritte

- 1 Stellen Sie sicher, dass alle Kabel beschriftet sind.
- 2 Trennen Sie die Stromkabel und die Mini-SAS-HD-Kabel vom Erweiterungsgehäuse.
- 3 Entfernen Sie die Schrauben, mit denen das Gehäuse am Rack befestigt ist.
- 4 Entfernen Sie das Erweiterungsgehäuse aus den Rack-Schienen.

⚠️ WARNUNG: Versuchen Sie nicht, das Erweiterungsgehäuse allein anzuheben. Holen Sie stets mindestens eine weitere Person hinzu, wenn Sie das Erweiterungsgehäuse anheben möchten. Bei einer Installation oberhalb der unteren 20U-Markierung eines Racks muss ein vom Kunden bereitgestellter mechanischer Lift eingesetzt werden, um Verletzungen zu vermeiden.

- 5 Entfernen Sie die Rack-Schienen aus dem Rack.

Installieren der Erweiterungsgehäuse-Schienen

Die Installation der Erweiterungsgehäuse-Schienen muss während eines geplanten Wartungsfensters ausgeführt werden, wenn das Storage Center-System nicht für das Netzwerk verfügbar sein muss.

Schritte

- 1 Passen Sie bei Bedarf die Länge der Erweiterungsgehäuse-Schienen an das Rack an.
- 2 Bringen Sie die rechte Schiene an der POST-Rückseite des Racks an.
 - a Richten Sie die rechte Schiene mit den unteren zwei U-Einheiten des 4U-Montageorts aus.
 - b Platzieren Sie die Öffnungsmechanik mit dem Entriegelungsriegel am äußeren Teil der Rack-Stütze über der Stütze.
 - c Drücken Sie die Schiene nach hinten, um die Schiene an der Rack-Stütze zu sichern.
Ein hörbares Klicken zeigt an, dass die Schiene in der Stütze eingerastet ist.

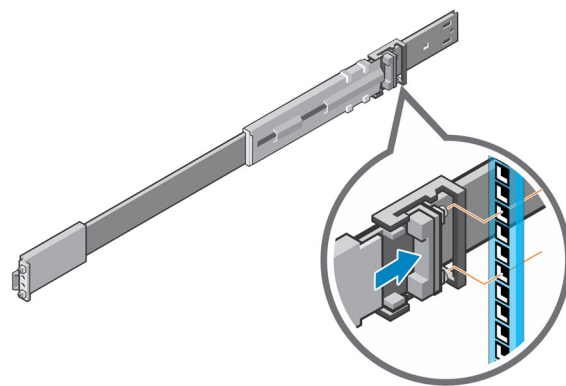


Abbildung 78. Bringen Sie die Schiene an der Rückseite des Racks an.

- 3 Bringen Sie die rechte Schiene an der Vorderseite des Racks an.
 - a Richten Sie die rechte Schiene mit den unteren zwei U-Einheiten des 4U-Montageorts aus.
 - b Ziehen Sie die Schiene mit den Führungsstiften in den mittleren Löchern der beiden unteren U-Einheiten des 4U-Montageorts nach vorn.

Ein hörbares Klicken zeigt an, dass die Schiene in der Stütze eingerastet ist.

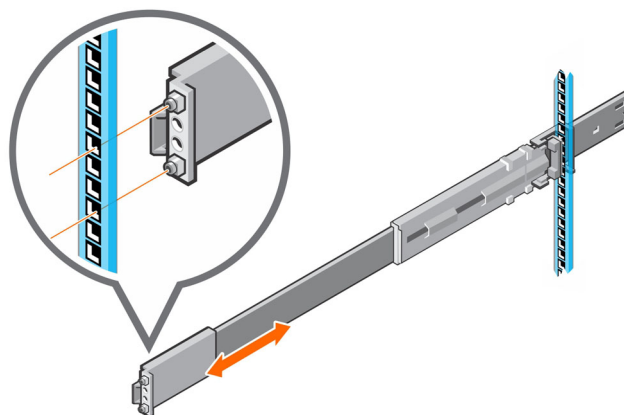


Abbildung 79. Bringen Sie die Schiene an der Vorderseite des Racks an.

- 4 Wiederholen Sie die vorherigen Schritte für die linke Schiene.
- 5 Montieren Sie das Erweiterungsgehäuse auf den Schienen.
- 6 Schließen Sie die Stromkabel und die Mini-SAS-HD-Kabel an das Erweiterungsgehäuse an.

Nächste Schritte

- 1 Schalten Sie das Erweiterungsgehäuse und das Speichersystem ein.
- 2 Ändern Sie den Betriebsmodus von Storage Center in Normal.
- 3 Verwenden Sie SupportAssist, um Diagnosedaten an den zu senden.

Maßnahmen nach dem Austausch

Starten Sie nach dem Austausch einer Komponente im SC460-Erweiterungsgehäuse die Speichersysteme SC9000, SC7020 und SC5020 und die SC460-Erweiterungsgehäuse, falls diese zuvor heruntergefahren worden sind, und senden Sie anschließend unter Verwendung von SupportAssist Diagnosedaten an Technischer Support.

Starten des Speichersystem und Erweiterungsgehäuse

Wenn das Speichersystem und das Erweiterungsgehäuse zuvor heruntergefahren wurden, führen Sie dieses Verfahren aus, um sie zu starten.

- 1 Versorgen Sie das Erweiterungsgehäuse mit Strom, indem Sie die Netzkabel an die Netzteile anschließen.

 **ANMERKUNG: Warten Sie ungefähr drei Minuten auf das Hochfahren der Laufwerke im Erweiterungsgehäuse, bevor Sie das Speichersystem einschalten.**

- 2 Schließen Sie die Stromkabel an die Netzteil-/Lüftermodule des Speichersystem an.
- 3 Schalten Sie das Speichersystem ein, indem Sie die Netzschalter an beiden Netzteil-/Lüftermodulen auf die Position EIN schalten.
- 4 Stellen Sie unter Verwendung von Storage Manager sicher, dass das Ersatzteil erkannt wurde und als aktiv angezeigt wird.

Senden von Diagnosedaten unter Verwendung von SupportAssist

Verwenden Sie nach dem Austausch der Komponenten SupportAssist, um Diagnosedaten an den Technischer Support zu senden.

- 1 Verwenden Sie den Storage Manager, um sich mit dem Storage Center zu verbinden.
- 2 Klicken Sie in der Registerkarte **Zusammenfassung** auf **SupportAssist-Informationen jetzt senden**, das sich unter **SupportAssist-Aktionen** im Fensterbereich **Status** befindet.

Das Dialogfeld **Support Assist-Informationen jetzt senden** wird geöffnet.

- 3 Wählen Sie **Storage Center-Konfiguration** und dann **Detaillierte Protokolle** aus.
- 4 Klicken Sie auf **OK**.

Ändern des Betriebsmodus des Storage Center in den Normal- oder Produktionsmodus

Ändern des Betriebsmodus des Storage Center in den Normal- oder Produktionsmodus nach Komponentenaustausch.

- 1 Verwenden Sie Storage Manager für die Verbindung mit dem Storage Center.
- 2 Klicken Sie in der Registerkarte **Zusammenfassung** auf **Einstellungen bearbeiten**. Das Dialogfeld **Einstellungen des Storage Center bearbeiten** wird geöffnet.
- 3 Klicken Sie auf die Registerkarte **Allgemein**.
- 4 Wählen Sie **Normal** oder **Produktion** aus dem Drop-Down-Menü **Betriebsmodus** aus.
- 5 Klicken Sie auf **OK**.

SC460-Erweiterungsgehäuse – Technische Daten

Dieser Anhang enthält die technischen Daten für das SC460-Erweiterungsgehäuse.

Technische Daten

Die technischen Daten des SC460-Erweiterungsgehäuse sind in den nachfolgenden Tabellen dargestellt.

Laufwerke

SAS-Festplatten	Dell Enterprise Plus-Laufwerke Bis zu 60 hot-swapfähige 3,5 Zoll SAS-Festplattenlaufwerke mit 7,2K U/Min und 12-Gbit/s
-----------------	---

Konnektivität

Konfigurationen	SC9000, SC7020 und SC5020 Speichersysteme unterstützen bis zu drei SC460-Erweiterungsgehäuse
-----------------	--

Gehäuseverwaltungsmodule (EMMs)

EMMs	Zwei hot-swapfähige EMMs mit vier SAS-Ports /12 GB) pro EMM. Das Erweiterungsgehäuse unterstützt Mini-SAS-HD Kabel in den Längen 3, 4 und 5 Metern.
SAS-Anschlüsse	SAS-Anschlüsse sind SFF-8644-kompatibel

Netzteile

Wattleistung	1600 W pro Netzteil
--------------	---------------------

Netzstromversorgung

Eingangsspannung	200 – 240 V Wechselspannung
Eingangsfrequenz	50/60 Hz
Eingangsstrom	4,5 A (x 2) (N+1)

Abmessungen und Gewicht

Höhe (4U-Gehäuse)	17,5 cm (6,89 Zoll)
Höhe (4U-Gehäuse plus 1U-Kabelverwaltungsfach)	22,23 cm (8,75 Zoll)
Breite (einschließlich Schienen)	44,45 cm (17,50 Zoll)
Tiefe (nur Gehäuse)	87,63 cm (34,5 Zoll)
Maximale Tiefe (vollständig konfiguriert)	92,46 cm (36,4 Zoll)
Gewicht (maximale Konfiguration)	102,05 kg (225,0 lb)

Umgebungsbedingungen

Temperatur

Betrieb	5° bis 40 °C (41° bis 104°F) mit einer max. Temperaturänderung von 10 °C pro Stunde
---------	---

Umgebungsbedingungen

Bei Lagerung -40° bis 65 °C (-40° bis 149 °F) mit einem maximalen Temperaturgradienten von 25 °C pro Stunde

Relative Luftfeuchtigkeit

Betrieb 20 % bis 80 % (nicht kondensierend)

Bei Lagerung 10% bis 90% (nicht-kondensierend)

Höhe über NN:

Betrieb -16 bis 2300 m (-50 bis 7500 ft)

Bei Lagerung -16 bis 10.600 m (-50 bis 35.000 ft)