



Dell Storage Center

SC400、SC420 和 SC420F 扩展柜
使用入门指南



注、小心和警告

 **注:** “注”表示帮助您更好地使用该产品的重要信息。

 **小心:** “小心”表示可能会损坏硬件或导致数据丢失，并告诉您如何避免此类问题。

 **警告:** “警告”表示可能会导致财产损失、人身伤害甚至死亡。

版权所有 © 2017 Dell Inc. 或其附属公司。保留所有权利。Dell、EMC 和其他商标均为 Dell Inc. 或其附属公司的商标。其他商标均为其各自所有者的商标。

设置扩展柜

在设置 SC400 系列扩展柜之前，请考虑以下最佳做法。

- 在扩展柜和存储系统之间连接任何电缆前，请为每个端口和连接器贴上标签。
- 对整个网络执行电源关闭重启时，务必遵循正确的通电和断电步骤。请确认关键的网络组件是否位于独立的电源电路上。

① **注:** 本产品拟用于进出受限制的场所，如专用设备房或设备室。

警告: 如果安装在封闭的或多装置机架部件中，机架周围的操作环境温度可能高于室温。所以，应考虑将设备安装在与制造商指定的最高环境温度 (TMA) 兼容的环境中。

主题:

- [您可能需要的其他信息](#)
- [安装和配置](#)
- [NOM 信息（仅限于墨西哥）](#)
- [技术规格](#)

您可能需要的其他信息

要安装扩展柜，您可能需要下列额外信息：

- *Dell Storage Center SC400、SC420 和 SC420F 扩展柜用户手册*
提供有关 SC400 系列扩展柜的信息，例如硬件功能、更换硬件组件以及技术规格。
- *Dell Storage Manager 管理员指南*
提供使用 Data Collector Manager 和 Dell Storage Manager Client 的说明。

安装和配置

在开始安装之前，请确保计划安装扩展柜的场所具有由独立源或配备 UPS 的机架配电装置提供的标准电源。

打开 Storage Center 设备的包装

打开扩展柜的包装，确认发运的物品。

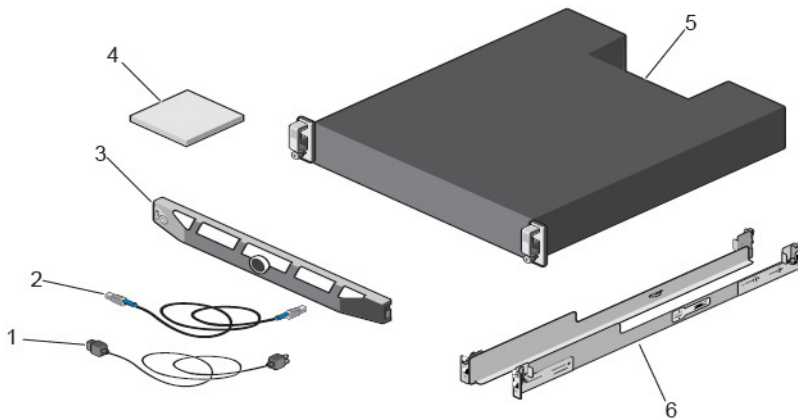


图 1: 扩展柜组件

- | | | | |
|---|------|---|----------|
| 1 | 电源电缆 | 2 | SAS 电缆 |
| 3 | 前挡板 | 4 | 说明文件 |
| 5 | 扩展柜 | 6 | 机架导轨 (2) |

在机架中安装扩展柜

在机架中安装扩展柜。

① | 注: 以便于在机架中扩展且能防止机架“头重脚轻”的方式安装扩展柜。

- 1 按照扩展柜随附的安全说明和机架安装说明装配导轨。
- 2 确定要在机架中安装扩展柜的位置并标记该位置。
- 3 在标记的位置安装机架导轨。
- 4 在导轨上安装扩展柜机箱。

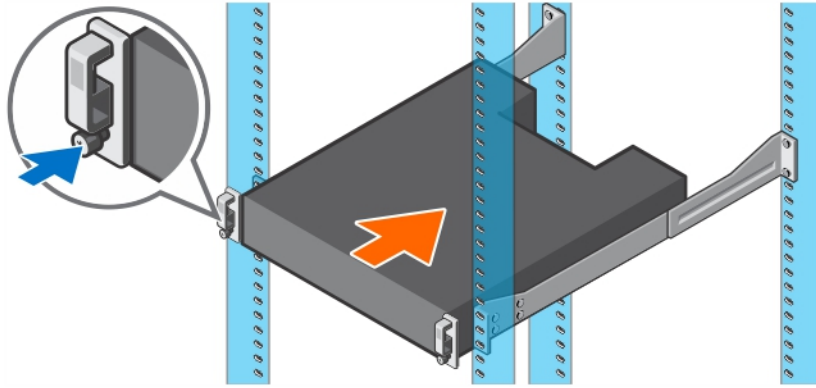


图 2: 在机架中安装扩展柜机箱

- 5 使用固定螺钉将扩展柜机箱固定到机架上。
有关安装扩展柜的更多信息，请联系 Dell Technical Support Services。

安装前挡板

将挡板安装在扩展柜的正面。

- 1 将挡板右端吊挂到扩展柜上。

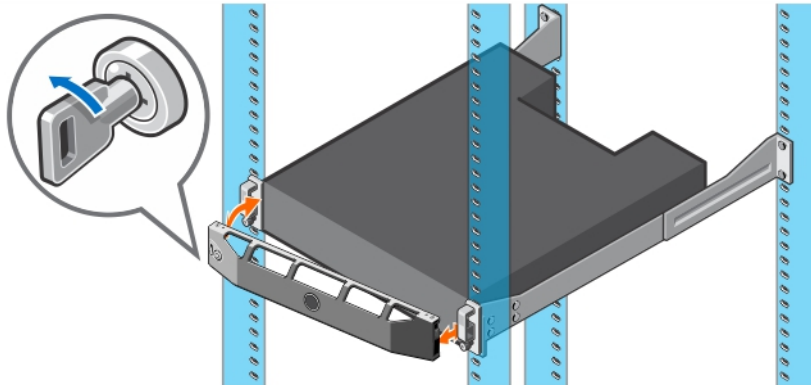


图 3: 前挡板

- 2 将挡板左端插入固定插槽，直至释放门锁卡入到位。
- 3 使用锁扣固定挡板。

连接电源电缆

将电源电缆连接至扩展柜。

- 1 在连接电源电缆之前，确保扩展柜上的开关位于“关闭”位置。
- 2 将电源电缆连接至扩展柜机箱中的电源设备。

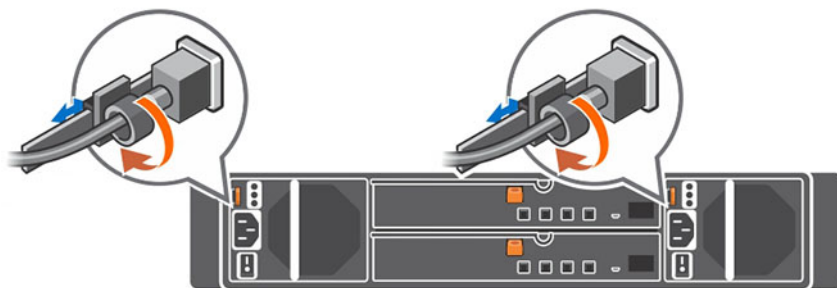


图 4: 电源电缆

- 3 使用应力消除扣件将每条电源电缆固定到扩展柜机箱中。
- 4 将电源电缆的另一端插入接地的电源插座或单独的电源，如不间断电源设备 (UPS) 或配电装置 (PDU)。

NOM 信息（仅限于墨西哥）

遵照墨西哥官方标准 (NOM) 的要求，本说明文件中提及的设备上均具有以下信息：

进口商	Dell Inc. de México, S.A. de C.V Paseo de la Reforma 2620-11 ° Piso Col. Lomas Atlas 11950 México, D.F.
型号	E03J 和 E04J
电源电压	100 - 240 VAC
频率	50/60 Hz
电流消耗	8.6 - 4.3 A

技术规格

以下表格中显示了 SC400 系列扩展柜的技术规格。

驱动器

SAS 硬盘驱动器	SC400: 最多 12 个热拔插 3.5 英寸 12 Gbps SAS 硬盘或 SAS 固态驱动器 (SSD) SC420: 最多 24 个热拔插 2.5 英寸 12 Gbps SAS 硬盘或 SAS 固态驱动器 (SSD) SC420F: 最多 24 个热拔插 2.5 英寸 12 Gbps SAS 固态驱动器 (SSD)
	注: SC400 系列扩展柜支持自加密驱动器 (SED)。

机柜管理模块 (EMM)

EMM	两个热插拔 IO 模块
-----	-------------

独立磁盘冗余阵列 (RAID)

控制器	两个热插拔存储控制器
管理	使用 Dell Storage Manager 进行 RAID 管理

背面板连接器（每个 EMM）

SAS 连接器 四个小型 SAS HD 接头，用于将扩展柜连接到存储系统。

① | 注: SAS 连接器符合 SFF-8086/SFF-8088 标准。

LED 指示灯

前面板	<ul style="list-style-type: none">• 一个双色 LED 指示灯，用于显示系统状态• 一个单色 LED 指示灯，用于显示电源状态
硬盘驱动器托盘	<ul style="list-style-type: none">• 一个单色活动 LED• 每个驱动器具有一个双色 LED 状态指示灯
电源设备/冷却风扇	三个 LED 状态指示灯，分别对应于电源设备状态、电源模块状态和交流电状态

电源设备

交流电源设备（每个电源设备）

功率	600 W
电压	100 - 240 VAC (8.6 - 4.3 A)，自动量程，50/60 Hz
散热量	AC - 2047 BTU/小时

可用的硬盘驱动器功率（每个插槽）

支持的硬盘驱动器的功耗（连续） 最大 1.2 A，在 +5 V 时；最大 0.5 A，在 +12 V 时

物理规格

高度	8.7 厘米（3.43 英寸）
宽度	48.2 厘米（18.98 英寸）
厚度	SC400: 59.4 厘米（23.39 英寸） SC420: 54.1 厘米（21.3 英寸） SC420F: 54.1 厘米（21.3 英寸）
重量（最大配置）	SC400: 28.59 千克（63.03 磅） SC420: 24.2 千克（53.35 磅） SC420F: 24.2 千克（53.35 磅）
重量（不含驱动器）	SC400: 9.0 千克（19.84 磅） SC420: 8.8 千克（19.4 磅） SC420F: 8.8 千克（19.4 磅）

环境参数

① | 注: 有关特定配置的环境测量值的附加信息，请参阅[产品安全、EMC 和环境数据表网站](#)。

温度

环境参数

运行时	SC400: 5° 至 35°C (41° 至 95°F) , 最大温度变化梯度为每小时 10°C (18°F) SC420: 10° 至 35°C (50° 至 95°F) , 最大温度变化梯度为每小时 10°C (18°F) SC420F: 10° 至 35°C (50° 至 95°F) , 最大温度变化梯度为每小时 10°C (18°F) ① 注: 海拔高度在 900 米 (2950 英尺) 以上时, 最高操作温度降幅为 0.56°C (1°F)/168 米 (550 英尺) 。
存储	- 40° 至 65°C (- 40° 至 149°F) , 最大温度变化梯度为每小时 20°C (36°F)
相对湿度	
运行时	8% 至 85% (非冷凝) , 最大湿度变化梯度为每小时 10%
存储	5% 至 95% (非冷凝)
海拔高度	
运行时	-16 至 3048 米 (-50 至 10000 英尺) ① 注: 海拔高度在 900 米 (2950 英尺) 以上时, 最高操作温度降幅为 0.56°C (1°F)/168 米 (550 英尺) 。
存储	-16 至 10600 米 (-50 至 35000 英尺)