




# Dell Storage Center

Gabinete de expansão SC400, SC420 e SC420F

## Guia de Noções Básicas



# Notas, Avisos e Advertências

-  **NOTA:** Uma NOTA indica informações importantes que ajudam você a usar melhor o seu produto.
-  **AVISO:** Um AVISO indica possíveis danos ao hardware ou perda de dados e ensina como evitar o problema.
-  **ADVERTÊNCIA:** Uma ADVERTÊNCIA indica possíveis danos à propriedade, risco de lesões corporais ou mesmo risco de vida.

# Configuração do Gabinete de expansão

Considere as seguintes práticas recomendadas antes de configurar um Gabinete de expansão série SC400.

- Antes de conectar algum cabo entre o gabinete de expansão e o sistema de armazenamento, coloque uma etiqueta em cada porta e em cada conector.
- Siga sempre os procedimentos adequados para ligar e desligar os sistemas da rede. Confirme que os componentes críticos de rede estejam em circuitos de alimentação separados.

**NOTA:** Este produto foi projetado para locais de acesso restrito, como uma sala de equipamento dedicado ou um armário de equipamentos.

**ADVERTÊNCIA:** Se o sistema for instalado em um rack fechado ou com múltiplas unidades, a temperatura ambiente de operação do rack poderá ser maior que a temperatura ambiente. Portanto, deve-se instalar o equipamento em um local compatível com a temperatura ambiente máxima (T<sub>ma</sub>) especificada pelo fabricante.

## Outras informações úteis

Para instalar o gabinete de expansão, as seguintes informações adicionais podem ser necessárias:

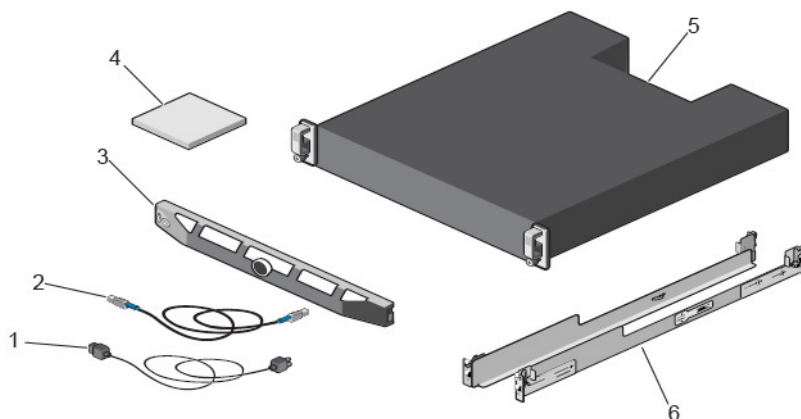
- *Manual do Proprietário do Gabinete de Expansão Dell Storage Center SC400, SC420 e SC420F*  
Fornece informações sobre um Gabinete de expansão série SC400, como recursos de hardware, substituição de componentes de hardware e especificações técnicas.
- *Guia de administrador do Dell Storage Manager*  
Fornece instruções sobre como usar o Data Collector Manager e o Dell Storage Manager Client.

## Instalação e configuração

Antes de iniciar a instalação, verifique se o local onde você pretende instalar o gabinete de expansão tem alimentação padrão por meio de uma fonte independente ou de uma unidade de distribuição de energia com UPS (fonte de alimentação ininterrupta).

### Retirar os equipamentos do Storage Center da embalagem

Retire o gabinete de expansão da embalagem e identifique os itens entregues.



**Figura 1. Componentes do Gabinete de expansão**

1. Cabos de alimentação

2. Cabos de SAS

3. Tapa frontal
5. Gabinete de expansão

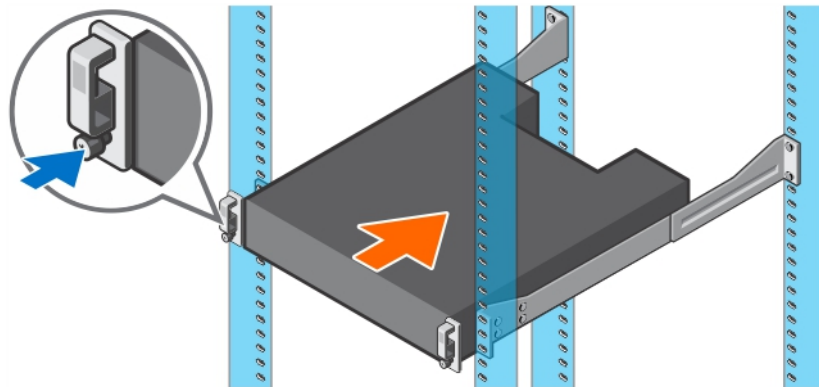
4. Documentação
6. Trilhos do rack (2)

## Instalação do Gabinete de expansão em um rack

Instale o gabinete de expansão em um rack.

**NOTA:** Monte o gabinete de expansão de maneira que permita a expansão no rack e impeça que o rack fique desequilibrado.

1. Monte os trilhos de acordo com as instruções de segurança e de instalação do rack fornecidas com o gabinete de expansão.
2. Determine onde montar o gabinete de expansão no rack e marque o local.
3. Instale os trilhos de rack no local marcado.
4. Monte o chassi do gabinete de expansão nos trilhos.



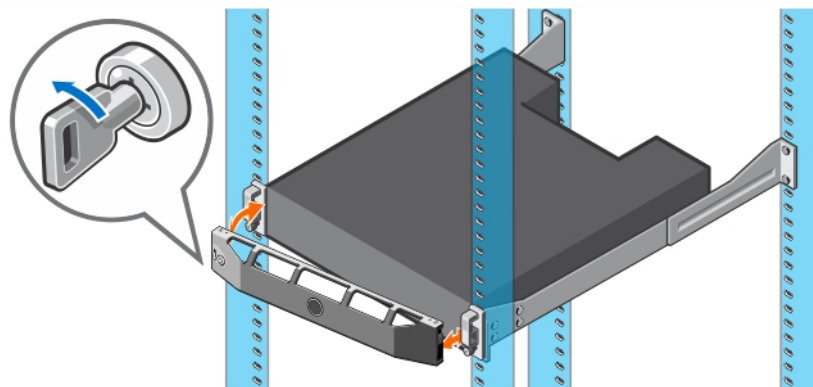
**Figura 2. Monte o chassi do Gabinete de expansão no rack.**

5. Prenda o chassi do gabinete de expansão no rack usando com os parafusos de montagem.  
Para obter mais informações sobre a instalação do gabinete de expansão, entre em contato com os Serviços de Suporte Técnico Dell.

## Instale o painel frontal

Instale o painel na parte frontal do gabinete de expansão.

1. Prenda a extremidade direita do painel no gabinete de expansão.



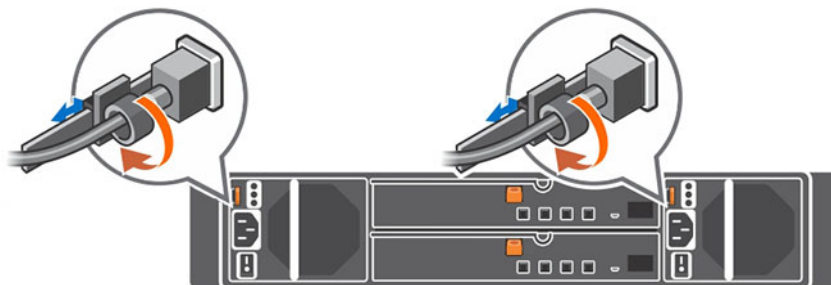
**Figura 3. Tapa frontal**

2. Insira a extremidade esquerda do painel na entrada de fixação até encaixar a trava no lugar.
3. Prenda o painel frontal com a tecla de bloqueio.

## Conectar os cabos de alimentação

Conecte os cabos de alimentação ao gabinete de expansão.

1. Antes de conectar os cabos de alimentação, certifique-se de que os interruptores de energia no gabinete de expansão estejam na posição DESLIGADA.
2. Conecte os cabos de alimentação às fontes de alimentação no chassi do gabinete de expansão.



**Figura 4. Cabos de alimentação**

3. Prenda cada cabo de alimentação no chassi do gabinete de expansão usando os grampos de alívio de tensão.
4. Conecte a outra extremidade dos cabos de alimentação a uma tomada aterrada ou a uma fonte de energia separada como, por exemplo, uma UPS (Uninterruptible Power Supply [fonte de alimentação ininterrupta]) ou a uma PDU (Power Distribution Unit [unidade de distribuição de energia]).

## Informações da NOM (apenas para o México)

As informações referentes ao dispositivo descrito neste documento e mostradas a seguir estão de acordo com os requisitos das Normas Oficiais Mexicanas (NOM):

Importador	Dell Inc. de México, S.A. de C.V Paseo de la Reforma 2620-11 º Piso Col. Lomas Atlas 11950 México, D.F.
Número do modelo	E03J e E04J
Tensão da fonte de alimentação	100 a 240 VCA
Frequência	50/60 Hz
Consumo de corrente	8,6 – 4,3 A

## Especificações técnicas

As especificações técnicas dos Gabinetes de expansão série SC400 são exibidas nas tabelas abaixo.

Unidades	
Discos rígidos SAS	SC400: até 12 discos rígidos SAS ou unidades de estado sólido (SSDs) de 3,5 polegadas, 12 Gbps e de troca a quente
	SC420: até 24 discos rígidos SAS ou unidades de estado sólido (SSDs) de 2,5 polegadas, 12 Gbps e de troca a quente
	SC420F: até 24 unidades de estado sólido SAS (SSDs) de 2,5 polegadas e 12 Gbps

---

## Unidades

---



**NOTA: Unidades de autcriptografia (SEDs) dos Gabinetes de expansão série SC400.**

---

## EMM (Enclosure Management Modules - Módulos de gerenciamento de gabinetes)

---

EMMs Dois módulos de E/S com troca a quente

---

## RAID (Redundant Array of Independent Disks - Matriz redundante de discos independentes)

---

Controlador Dois controladores de armazenamento com troca a quente

Gerenciamento Gerenciamento RAID usando o Storage Center Dell

---

## Conectores do painel traseiro (por EMM)

---

Conectores SAS Quatro miniconectores HD SAS para conectar um gabinete de expansão a um sistema de armazenamento.



**NOTA: Os conectores SAS são compatíveis com SFF-8086/SFF-8088.**

---

## Indicadores por LED

---

Painel frontal

- Um indicador de LED de duas cores para o status do sistema.
- Um indicador por LED de cor única para indicação do status de alimentação

Suporte de disco rígido

- Um LED de atividade de cor única
- Um LED de duas cores para indicação de status, por unidade.

Fonte de alimentação/  
ventilador de resfriamento

Três indicadores LEDs para o status da fonte de alimentação, do módulo de fonte de alimentação e de CA

---

## Fontes de alimentação

---

Fonte de alimentação CA (por fonte de alimentação)

Potência 600 W

Tensão 100 a 240 VCA (8,6 – 4,3 A), frequência automática, 50/60 Hz

Dissipação de calor CA – 2047 BTU/hr

---

## Potência disponível para o disco rígido (por slot)

---

Consumo de potência suportado do disco rígido (contínua) Até 1,2 A a +5 V, até 0,5 A a +12 V

---

## Características físicas

---

Altura 8,7 cm (3,43 pol.)

Largura 48,2 cm (18,98 pol.)

Profundidade **SC400:** 59,4 cm (23,39 pol.)

**SC420:** 54,1 cm (21,3 pol.)

**SC420F:** 54,1 cm (21,3 pol.)

---

## Características físicas

---

Peso (com a configuração máxima)	SC400: 28,59 kg (63,03 lb)
	SC420: 24,2 kg (53,35 lb)
	SC420F: 24,2 kg (53,35 lb)
Peso sem as unidades	SC400: 9,0 kg (19,84 lb)
	SC420: 8,8 kg (19,4 lb)
	<b>SC420F: 8,8 kg (19,4 lb)</b>

---


## Requisitos ambientais

---

 **NOTA: Para obter informações adicionais sobre os requisitos ambientais para configurações específicas, consulte o site para [folha de dados de segurança do produto, EMC e dados ambientais](#).**

### Temperatura

De operação	SC400: 5 °C a 35 °C (41 °F a 95 °F) com variação de temperatura máxima de 10 °C (18 °F) por hora
	SC420: 10 °C a 35 °C (50 °F a 95 °F) com variação de temperatura máxima de 10°C (18 °F) por hora
	SC420F: 10 °C a 35 °C (50 °F a 95 °F) com variação de temperatura máxima de 10°C (18 °F) por hora

 **NOTA: Para altitudes acima de 900 m (2950 pés), a temperatura máxima de operação diminui à razão de 0,56 °C (1 °F) por 168 m (550 pés).**


Armazenamento	-40 °C a 65 °C (-40 °F a 149 °F) com variação máxima de temperatura de 20 °C (36 °F) por hora
---------------	---

### Umidade relativa

De operação	8% a 85% (sem condensação) com variação de umidade máxima de 10% por hora
Armazenamento	5% a 95% (sem condensação)

### Altitude

De operação	-16 a 3048 m (-50 a 10.000 pés)
-------------	---------------------------------

 **NOTA: Para altitudes acima de 900 m (2950 pés), a temperatura máxima de operação diminui à razão de 0,56 °C (1 °F) por 168 m (550 pés).**

Armazenamento	-16 a 10,600 m (-50 a 35.000 pés)
---------------	-----------------------------------