




Dell Storage Center

SC400, SC420 및 SC420F 확장 엔클로저 시작 안내서



주, 주의 및 경고

-  노트: "참고"는 제품을 보다 효율적으로 사용하는 데 도움이 되는 중요 정보를 제공합니다.
-  주의: "주의"는 하드웨어 손상이나 데이터 손실의 가능성을 설명하며, 이러한 문제를 방지할 수 있는 방법을 알려줍니다.
-  경고: "경고"는 재산상의 피해나 심각한 부상 또는 사망을 유발할 수 있는 위험이 있음을 알려줍니다.

Copyright © 2017 Dell Inc. 또는 자회사. 저작권 본사 소유. Dell, EMC 및 기타 상표는 Dell Inc. 또는 자회사의 상표입니다. 기타 상표는 각 소유자의 상표일 수 있습니다.

2017 - 11

개정 A00

확장 엔클로저 설치

SC400 시리즈 확장 엔클로저를 설정하기 전에 다음 모범 사례를 고려하십시오.

- 확장 엔클로저와 저장소 시스템을 케이블로 연결하기 전에 각 포트와 커넥터에 물리적으로 레이블을 부착하십시오.
- 네트워크에서 전원을 순환시킬 경우 항상 올바른 전원 켜기 및 전원 끄기 절차를 따르십시오. 중요한 네트워크 구성요소들이 개별 전원 회로에 위치하고 있는지 확인합니다.

노트: 이 제품은 전용 장비실 또는 장비 보관장 등 액세스가 제한된 장소를 위한 것입니다.

경고: 폐쇄형 또는 멀티 유닛 랙 조립함에 설치할 경우 랙 환경 작동 시 주위 온도가 주위 실온보다 높을 수 있습니다. 그러므로, 해당 장비는 제조업체가 지정한 주변 최대 온도(Tma)와 호환되는 환경에 설치되어야 합니다.

기타 필요한 정보

확장 엔클로저를 설치하려면 다음 추가 정보가 필요할 수 있습니다.

- *Dell Storage Center SC400, SC420 및 SC420F 확장 엔클로저 소유자 매뉴얼*
하드웨어 기능, 교체용 하드웨어 구성 요소 및 기술 사양 등 SC400 시리즈 확장 엔클로저에 대한 정보를 제공합니다.
- *Dell Storage Manager 관리자 안내서*
Data Collector Manager 및 Dell Storage Manager 클라이언트 사용에 대한 지침을 제공합니다.

설치 및 구성

설치를 시작하기 전에, 확장 엔클로저를 설치하고자 하는 사이트가 독립적인 소스 또는 UPS의 랙 전원 장치의 표준 전원이 있는지 확인하십시오.

Storage Center 장비 포장 뜯기

확장 엔클로저 포장을 풀고 배송된 품목을 확인합니다.

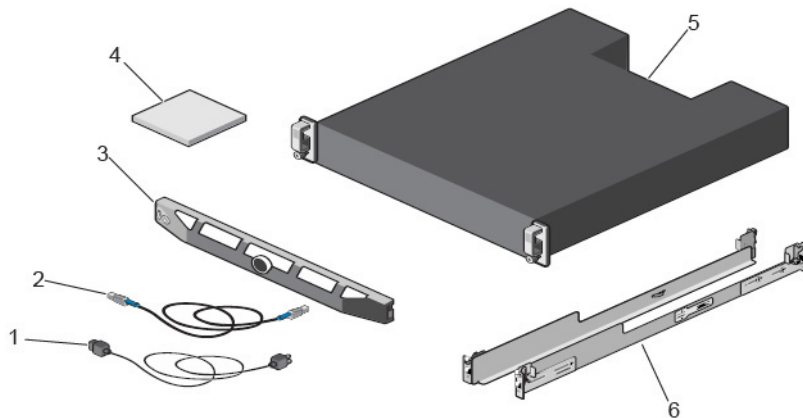


그림 1. 확장 엔클로저 구성 요소

- | | |
|------------|------------|
| 1. 전원 케이블 | 2. SAS 케이블 |
| 3. 전면 베젤 | 4. 설명서 |
| 5. 확장 엔클로저 | 6. 랙 레일(2) |

랙에 확장 엔클로저 설치

랙에 확장 엔클로저를 설치합니다.

☞ 노트: 확장 엔클로저를 랙에 확장할 수 있고 랙의 상단이 무거워지는 것을 방지하는 방식으로 장착합니다.

1. 확장 엔클로저와 함께 제공된 안전 지침과 랙 설치 지침에 따라 레일을 조립합니다.
2. 확장 엔클로저를 랙에 장착할 위치를 결정하고 표시합니다.
3. 표시한 위치에 랙 레일을 설치합니다.
4. 레일에 확장 엔클로저 새시를 장착합니다.

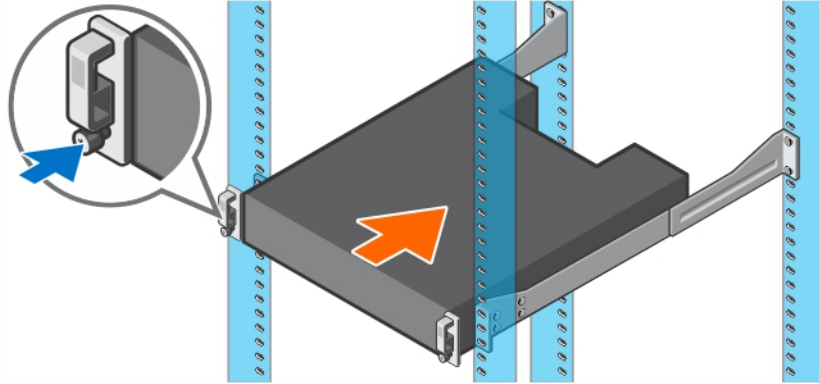


그림 2. 랙에 확장 엔클로저 새시를 장착합니다.

5. 마운팅 볼트를 사용하여 확장 엔클로저 새시를 랙에 고정합니다.
확장 엔클로저 설치에 대한 자세한 내용은 Dell Technical Support Services에 문의하십시오.

전면 베젤 설치

확장 엔클로저 전면에 베젤을 설치합니다.

1. 베젤의 오른쪽 끝을 확장 엔클로저에 겁니다.

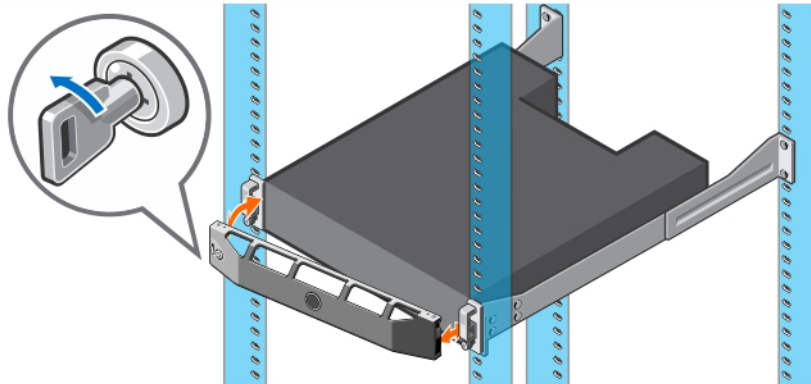


그림 3. 전면 베젤

2. 베젤의 왼쪽 끝을 분리 래치가 끼워질 때까지 고정 슬롯에 삽입합니다.
3. 키 잠금 장치를 사용하여 베젤을 고정합니다.

전원 케이블 연결

확장 엔클로저에 전원 케이블을 연결합니다.

1. 전원 케이블을 연결하기 전에 확장 엔클로저의 전원 스위치가 OFF(꺼짐) 위치에 있는지 확인합니다.
2. 확장 엔클로저 새시의 전원 공급 장치에 전원 케이블을 연결합니다.

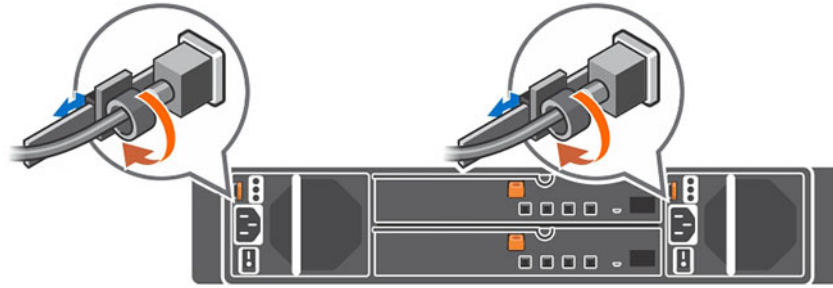


그림 4. 전원 케이블

3. 고정 완화 파스너를 사용하여 확장 엔클로저 새시에 각 전원 케이블을 고정합니다.
4. 전원 케이블의 반대쪽 끝을 접지된 전원 콘센트나, UPS(무정전 전원 공급 장치) 또는 PDU(배전 장치)와 같은 별도의 전원기에 연결합니다.


NOM 정보(멕시코에만 해당)

다음 정보는 공식 멕시코 표준(NOM: Official Mexican Standards)을 준수하는 본 문서에 기술된 장치에 대한 내용입니다.

수입업체	Dell Inc. de México, S.A. de C.V Paseo de la Reforma 2620-11 ° Piso Col. Lomas Atlas 11950 México, D.F.
모델 번호	E03J 및 E04J
공급 전압	100~240VAC
주파수	50/60Hz
전류 소모량	8.6-4.3 A

기술 사양

SC400 시리즈 확장 엔클로저의 기술 사양이 다음 표에 표시됩니다.

드라이브	
SAS 하드 드라이브	<p>SC400: 핫 스왑 가능 3.5인치 12gbps SAS 하드 드라이브 또는 SAS 반도체 드라이브(SSD) 최대 12개</p> <p>SC420: 핫 스왑 가능 2.5인치 12gbps SAS 하드 드라이브 또는 SAS 반도체 드라이브(SSD) 최대 24개</p> <p>SC420F: 핫 스왑 가능 2.5인치 12gbps SAS SSD 최대 24개</p> <p> 노트: SC400 시리즈 확장 엔클로저는 SED(self-encrypting Drives)를 지원합니다.</p>
엔클로저 관리 모듈(EMMs)	
EMM	2개의 핫 스왑 가능 I/O 모듈

독립 디스크 중복 배열(RAID).

컨트롤러	핫 스왑 가능한 이중 저장소 컨트롤러
관리	Dell Storage Manager를 사용하여 RAID 관리

후면 패널 커넥터(EMM당)

SAS 커넥터 저장소 시스템에 확장 엔클로저를 연결하기 위한 미니 SAS HD 커넥터 4개.



노트: SAS 커넥터는 SFF-8086/SFF-8088을 준수합니다.

LED 표시등

전면 패널	<ul style="list-style-type: none">시스템 상태 표시를 위한 2색 LED 표시등 1개전원 상태 표시를 위한 단색 LED 표시등 1개
하드 드라이브 캐리어	<ul style="list-style-type: none">단색 활동 LED 1개2색 LED 상태 표시등 1개(드라이브 당)
전원 공급 장치/냉각팬	전원 공급 장치 상태, 전원 공급 장치 모듈 상태 및 AC 상태를 표시하는 LED 상태 표시등 3개

전원 공급 장치

AC 전원 공급 장치(각 전원 공급 장치당)

와트	600 W
전압	100~240VAC(8.6-4.3 A), 자동 범위 조정식, 50/60Hz
열 손실	AC – 2047BTU/hr

사용 가능한 하드 드라이브 전원(슬롯 당)

지원되는 하드 드라이브 전원 소비량(연속) +5V에서 최대 1.2 A, +12 V에서 최대 0.5 A

규격

높이	8.7cm(3.43 in.)
폭	48.2cm(18.98 in.)
깊이	SC400: 59.4cm(23.39 in.) SC420: 54.1 cm(21.3 in.) SC420F: 54.1cm(21.3 in.)
무게(최대 구성 시)	SC400: 28.59kg(63.03 lb) SC420: 24.2kg(53.35 lb) SC420F: 24.2kg(53.35 lb)
드라이브를 제외한 무게	SC400: 9kg(19.84 lb) SC420: 8.8kg(19.4 lb) SC420F: 8.8kg(9.4 lb)

환경적 특성

 **노트:** 특정 구성에 대한 환경 측정과 관련된 추가 정보는 [제품 안전, EMC 및 환경 데이터시트](#) 웹 사이트를 참조하십시오.


온도

작동 시

SC400: 5° ~ 35°C(41° ~ 95°F), 시간당 최고 10°C(18°F)의 온도 변화 기준

SC420: 10° ~ 35°C(50° ~ 95°F), 시간당 최고 10°C(18°F)의 온도 변화 기준

SC420F: 10° ~ 35°C(50° ~ 95°F), 시간당 최고 10°C(18°F)의 온도 변화 기준

 **노트:** 900m(2950 ft)가 넘는 고도에서 최대 작동 온도가 0.56°C/168m(1°F/550 ft)로 감소됩니다.

보관 시

-40°~65°C(-40°~149°F), 시간당 최고 20°C(36°F)의 온도 변화 기준

상대 습도

작동 시

8% ~ 85%(비응축), 시간당 최고 10%의 습도 변화 기준


보관 시

5% ~ 95%(비응축)

고도

작동 시

-16 ~ 3,048m(-50 ~ 10,000ft)

 **노트:** 900m(2950 ft)가 넘는 고도에서 최대 작동 온도가 0.56°C/168m(1°F/550 ft)로 감소됩니다.

보관 시

-16~10,600m(-50~35,000ft)