




Dell Storage Center

Enclosure Penyimpanan Tambahan SC400, SC420, dan SC420F

Panduan Pengaktifan



Catatan, Perhatian, dan Peringatan

-  **CATATAN:** Sebuah CATATAN menandakan informasi penting yang membantu Anda untuk menggunakan yang terbaik dari produk Anda.
-  **PERHATIAN:** PERHATIAN menunjukkan kemungkinan terjadinya kerusakan pada perangkat keras atau hilangnya data, dan memberi tahu Anda mengenai cara menghindari masalah tersebut.
-  **PERINGATAN:** PERINGATAN menunjukkan potensi kerusakan harta benda, cedera pribadi, atau kematian

Copyright © 2017 Dell Inc. atau anak perusahaannya. Semua hak dilindungi undang-undang. Dell, EMC, dan merek dagang lainnya adalah merek dagang dari Dell Inc. atau anak perusahaannya. Merek dagang lainnya dapat merupakan merek dagang dari pemiliknya masing-masing.

2017 - 11

Rev. A00

Menyetel Enclosure Penyimpanan Tambahan

Pertimbangkan tindakan terbaik berikut sebelum mengatur Enclosure penyimpanan tambahan seri SC400.

- Sebelum menyambungkan kabel apa pun antara enclosure penyimpanan tambahan dan sistem penyimpanan, labeli setiap port dan konektor secara fisik.
- Selalu ikuti prosedur menyalakan dan mematikan yang benar saat menghidupkan ulang daya di seluruh jaringan. Pastikan komponen jaringan yang penting berada di sirkuit daya yang terpisah.

CATATAN: Produk ini ditujukan untuk lokasi akses terbatas, seperti ruang perlengkapan khusus atau lemari perlengkapan.

PERINGATAN: Jika produk ini terpasang di rak tertutup atau multi unit, suhu ambien saat beroperasi di lingkungan rak dapat lebih tinggi dari suhu ruangan. Oleh karena itu, Anda harus mempertimbangkan untuk memasang perlengkapan di lingkungan yang cocok dengan suhu ambien maksimum (TMA) yang ditentukan oleh pabrik.

Informasi Lain yang Mungkin Anda Perlukan

Untuk memasang enclosure penyimpanan tambahan, Anda mungkin memerlukan informasi tambahan berikut ini:

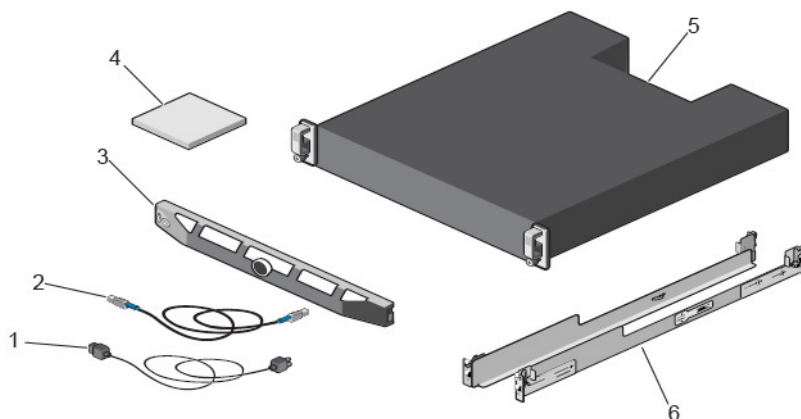
- *Manual Pemilik Enclosure Penyimpanan Tambahan Dell Storage Center SC400, SC420, dan SC420F*
Menyediakan informasi tentang Enclosure penyimpanan tambahan seri SC400, seperti fitur perangkat keras, penggantian komponen perangkat keras, dan spesifikasi teknis.
- *Panduan Administrator Dell Storage Manager*
Memberikan petunjuk mengenai penggunaan Data Collector Manager dan Dell Storage Manager Client.

Instalasi dan Konfigurasi

Sebelum Anda memulai pemasangan, pastikan bahwa lokasi pemasangan enclosure penyimpanan tambahan memiliki daya standar dari sumber terpisah atau unit distribusi daya rak dengan UPS.

Membuka Kemasan Peralatan Storage Center

Buka kemasan enclosure penyimpanan tambahan dan periksa item yang ada di dalam paket pengiriman.



Angka 1. Komponen Enclosure Penyimpanan Tambahan

1. Kabel daya
2. Kabel SAS

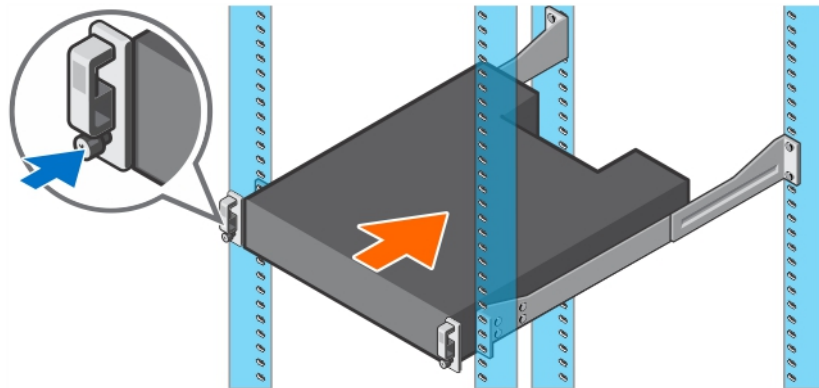
- | | |
|-----------------------------------|----------------|
| 3. Bezel depan | 4. Dokumentasi |
| 5. Enclosure penyimpanan tambahan | 6. Rel rak (2) |

Memasang Enclosure Penyimpanan Tambahan dalam Rak

Pasang enclosure penyimpanan tambahan dalam rak.

CATATAN: Pasang enclosure penyimpanan tambahan sedemikian rupa sehingga penyimpanan tambahan berada di dalam rak dan usahakan raknya agar tidak terlalu berat di atasnya.

1. Rakitlah rel dengan mengikuti instruksi keselamatan dan instruksi pemasangan rak berikut ini yang disertakan bersama enclosure penyimpanan tambahan.
2. Tentukan di mana Anda akan memasang enclosure penyimpanan tambahan dalam rak lalu tandai lokasinya.
3. Pasang rel rak di lokasi yang ditandai.
4. Pasang sasis enclosure penyimpanan tambahan pada rel.



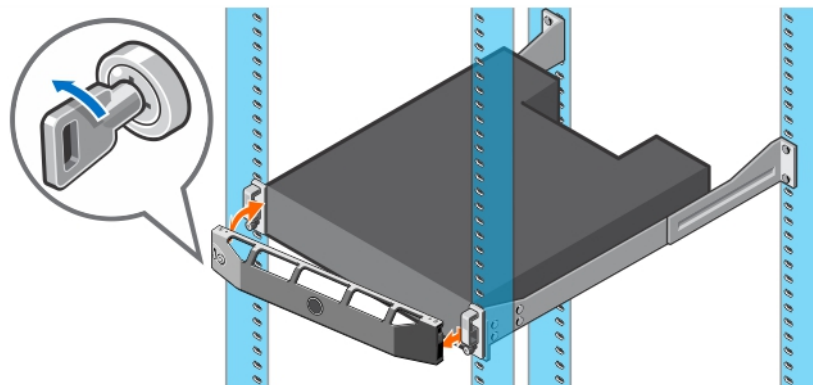
Angka 2. Pasang Sasis Enclosure Penyimpanan Tambahan pada Rak

5. Kencangkan sasis enclosure penyimpanan tambahan pada rak menggunakan baut pemasangan. Untuk informasi selengkapnya tentang memasang enclosure penyimpanan tambahan, hubungi Dell Technical Support Services.

Memasang Bezel Depan

Pasang bezel di bagian depan enclosure penyimpanan tambahan.

1. Kaitkan bagian ujung kanan bezel ke enclosure penyimpanan tambahan.



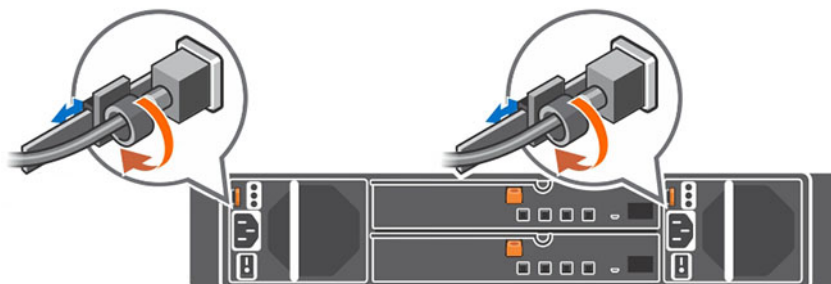
Angka 3. Bezel Depan

2. Masukkan ujung kiri bezel ke slot pengunci sampai kait pelepas terpasang dengan benar.
3. Kencangkan nezel dengan kunci.

Menghubungkan Kabel Daya

Hubungkan kabel daya ke enclosure penyimpanan tambahan.

1. Sebelum menghubungkan kabel daya, pastikan bahwa sakelar daya pada enclosure penyimpanan tambahan berada di posisi OFF.
2. Hubungkan kabel daya ke suplai daya pada sasis enclosure penyimpanan tambahan.



Angka 4. Kabel Daya

3. Kencangkan setiap kabel daya ke sasis enclosure penyimpanan tambahan menggunakan pengencang sambungan kabel (strain relief fastener).
4. Sambungkan ujung kabel daya yang lain ke stopkontak yang memiliki *ground* atau sumber daya terpisah seperti suplai daya bebas gangguan (uninterrupted power supply/UPS) atau unit distribusi daya (power distribution unit/PDU).

Informasi NOM (Khusus untuk Meksiko)

Informasi berikut disediakan pada perangkat yang diuraikan dalam dokumen ini sesuai dengan persyaratan standar Meksiko resmi (NOM):

Importir	Dell Inc. de México, S.A. de C.V Paseo de la Reforma 2620-11 º Piso Col. Lomas Atlas 11950 México, D.F.
Nomor model	E03J dan E04J
Tegangan suplai	100–240 VAC
Frekuensi	50/60 Hz
Konsumsi arus	8,6–4,3 A

Spesifikasi Teknis

Spesifikasi teknis untuk Enclosure penyimpanan tambahan seri SC400 ditampilkan dalam tabel berikut.

Drives

Hard drive SAS

SC400: Hingga 12 hard drive SAS 12 Gbps berukuran 3,5 inci hot-swap atau drive solid state (SSD) SAS

SC420: Hingga 24 hard drive SAS 12 Gbps berukuran 2,5 inci hot-swap atau drive solid state (SSD) SAS

SC420F: Hingga 24 drive solid state (SSD) SAS 12 Gbps berukuran 2,5 inci hot-swap

 **CATATAN:** Enclosure penyimpanan tambahan seri SC400 mendukung self-encrypting drive (SED).

Enclosure Management Modules (EMM)

EMM Dua modul EMM IO hot-swap

Redundant Array of Independent Disks (RAID)

Pengontrol Dua pengontrol penyimpanan hot-swap

Manajemen Manajemen RAID menggunakan Dell Storage Manager

Konektor Panel Belakang (per EMM)

Konektor SAS Empat konektor mini-SAS HD untuk menghubungkan enclosure penyimpanan tambahan ke sistem penyimpanan.



CATATAN: Konektor SAS sesuai standar SFF-8086/SFF-8088.

Indikator LED

Panel depan

- Satu indikator LED dua warna untuk status sistem
- Satu indikator LED satu warna untuk status daya

Tempat hard drive

- Satu LED aktivitas satu warna
- Satu indikator status LED dua warna per drive

Catu daya/kipas pendingin Tiga indikator status LED untuk status catu daya, status modul catu daya, dan status AC

Catu Daya

Catu Daya AC (per catu daya)

Watt 600 W

Tegangan 100–240 VAC (8,6–4,3 A), rentang otomatis, 50/60 Hz

Pelepasan panas AC – 2047 BTU/hr

Daya Hard Drive Tersedia (per Slot)

Konsumsi daya hard drive yang didukung (kontinu) Hingga 1,2 A pada +5 V, hingga 0,5 A pada +12 V

Fisik

Tinggi 8,7 cm (3,43 in.)

Panjang 48,2 cm (18,98 in.)

Lebar **SC400:** 59,4 cm (23,39 inci)

SC420: 54,1 cm (21,3 inci)

SC420F: 54,1 cm (21,3 inci)

Berat (konfigurasi maksimum) **SC400:** 28,59 kg (63,03 lb)

SC420: 24,2 kg (53,35 lb)

SC420F: 24,2 kg (53,35 lb)


Berat tanpa drive **SC400:** 9,0 kg (19,84 lb)

Fisik

SC420: 8,8 kg (19,4 lb)

SC420F: 8,8 kg (19,4 lb)

Lingkungan


 **CATATAN:** Untuk informasi tambahan mengenai pengukuran lingkungan untuk konfigurasi spesifik, lihat situs web [Keamanan Produk, EMC, dan Lembar Data Lingkungan](#).

Suhu

Pengoperasian **SC400:** 5° hingga 35°C (41° hingga 95°F) dengan gradasi suhu maksimum 10°C (18°F) per jam

SC420: 10° hingga 35°C (50° hingga 95°F) dengan gradasi suhu maksimum 10°C (18°F) per jam

SC420F: 10° hingga 35°C (50° hingga 95°F) dengan gradasi suhu maksimum 10°C (18°F) per jam

 **CATATAN:** Untuk ketinggian di atas 900 m (2.950 kaki), suhu pengoperasian maksimum berkurang 0,56°C (1°F) per 168 m (550 kaki).

Penyimpanan -40° hingga 65°C (-40° hingga 149°F) dengan gradasi suhu maksimum 20°C (36°F) per jam


Kelembapan relatif

Pengoperasian 8% sampai 85% (tanpa kondensasi) dengan gradasi kelembapan maksimum sebesar 10% per jam

Penyimpanan 5% hingga 95% (tanpa kondensasi)

Ketinggian

Pengoperasian -16 hingga 3,048 m (-50 hingga 10.000 ft)

 **CATATAN:** Untuk ketinggian di atas 900 m (2.950 kaki), suhu pengoperasian maksimum berkurang 0,56°C (1°F) per 168 m (550 kaki).

Penyimpanan -16 hingga 10,600 m (-50 hingga 35.000 ft)