

Dell Storage Center

SCv2080 儲存系統

入門指南

管制型號：E11J
管制類型：E11J001



註、警示與警告



註: 「註」表示可以幫助您更有效地使用電腦的重要資訊。



警示: 「警示」表示有可能會損壞硬體或導致資料遺失，並告訴您如何避免發生此類問題。



警告: 「警告」表示有可能會導致財產損失、人身傷害甚至死亡。

版權所有 © 2016 Dell Inc. 或其子公司。版權所有，翻印必究。Dell、EMC 與其他商標均為 Dell Inc. 或其子公司的商標。其他商標為其各自所有者的商標。

2016 - 12

修正版 A00

設定儲存系統

設定 SCv2080 儲存系統時，請考慮下列最佳實務事項。

- 使用光纖通道或 iSCSI 儲存系統時，Dell 建議您使用專用的 SAN 網路來傳輸資料。
- 設定儲存系統前，請先填寫本指南中的記錄系統資訊工作表。
- 當任一資料路徑停用時，請務必設定提供冗餘資料路徑以提供往返主機伺服器之替代路徑。
- 使用纜線連接儲存系統與主機伺服器或擴充機櫃前，實際標籤每個連接埠和連接器。
- 網路間循環電源時，請務必遵循開啟電源和關閉電源的適當程序。確認重要網路元件位於不同的電源電路。



註：本產品適用於限制存取的位置，例如專用的設備室或設備櫃。



警告：如果安裝在封閉或多設備機架組件內，機架環境的作業溫度可能高於室溫。因此，請在符合廠商指定最高環境溫度 (T_{ma}) 要求的環境安裝設備。

安全性警告



重物警告

完全配置的 SCv2080 儲存系統重量高達 130 公斤 (287 磅)。空的儲存系統重量為 62 公斤 (137 磅)。安裝儲存系統時，請使用適當的抬起方法。



高溫警告

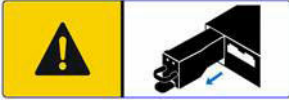
儲存系統抽取盒內部的作業溫度可以達到 60°C (140°F)。打開抽取盒與卸下磁碟機承載器時，請務必小心。



電力中斷


表示繼續前，請先中斷所有連至儲存系統的電源供應連線。





電池組警告

請先取出電池組，再從儲存系統取出儲存控制器。

 **警告:** 安裝不相容的電池，火災或爆炸的風險可能提高。請遵守以下預防措施：

- 電池僅限以相同或與原廠安裝電池同等級的電池更換。
- 請勿嘗試開啟或維修電池。請勿將電池丟入火中或與家庭垃圾一起丟棄。請聯絡當地的廢棄物處理機構，詢問最近廢棄電池存放站的地點。

光纖通道儲存系統的雷射輻射



警告: Class I 雷射輻射開啟時，請避免被光束照到。



警告: 雷射輻射，請避免直接暴露於光束。

本裝置在美國取得認證，符合 DHHS21CFR 第 1 章 Subchapter J Class I (1) 雷射產品的規定，在其他地方取得的認證為 Class I 雷射產品，符合 IEC 60825- 1:2007 的規定。

Class I 雷射產品不算危險。雷射系統和裝置的設計為在正常操作、使用者維護或規定的服務情況下，將不會有任何人體接觸 Class I 級以上的雷射放射機會。

工作表記錄系統資訊

使用下列工作表來記錄安裝 SCv2080 儲存系統所需的資訊。

Storage Center 資訊

收集並記錄下列有關 Storage Center 網路和系統管理員使用者的資訊。

表 1. Storage Center 網路

Service Tag	_____
管理 IPv4 位址 (Storage Center 管理位址)	____.____.____.____
左側控制器 IPv4 位址 (控制器 1 MGMT 連接埠)	____.____.____.____
右側控制器 IPv4 位址 (控制器 2 MGMT 連接埠)	____.____.____.____
子網路遮罩	____.____.____.____
閘道 IPv4 位址	____.____.____.____
網域名稱	_____
DNS 伺服器位址	____.____.____.____
次要 DNS 伺服器位址	____.____.____.____

表 2. Storage Center 管理員

預設的 Storage Center 「管理員」使用者密碼	_____
預設的 Storage Center 「管理員」使用者電子郵件地址	_____

iSCSI 容錯網域資訊

如果是有 iSCSI 前端連接埠的儲存系統，請收集並記下 iSCSI 容錯網域的網路資訊。完成**探索及設定未初始化 SCv2000 系列 Storage Center 精靈**時需要此資訊。





註: 如果是具有兩個乙太網路交換器的已部署儲存系統，Dell 建議您設定將各個容錯網域設定在個別的子網路上。

請參閱 *Dell Storage Center SCv2080 儲存系統部署指南* 以取得設定 iSCSI 容錯網域的相關資訊。

表 3. iSCSI 容錯網域 1

目標 IPv4 位址	-----
子網路遮罩	-----
閘道 IPv4 位址	-----
儲存控制器模組 1：連接埠 1 的 IPv4 位址	-----
儲存控制器模組 2：連接埠 1 的 IPv4 位址	-----
(僅限四連接埠 I/O 卡) 儲存控制器模組 1：連接埠 3 的 IPv4 位址	-----
(僅限四連接埠 I/O 卡) 儲存控制器模組 2：連接埠 3 的 IPv4 位址	-----

表 4. iSCSI 容錯網域 2

目標 IPv4 位址	-----
子網路遮罩	-----
閘道 IPv4 位址	-----
儲存控制器模組 1：連接埠 2 的 IPv4 位址	-----
儲存控制器模組 2：連接埠 2 的 IPv4 位址	-----
(僅限 4 個連接埠 I/O 卡) 儲存控制器模組 1：連接埠 4 的 IPv4 位址	-----
(僅限 4 個連接埠 I/O 卡) 儲存控制器模組 2：連接埠 4 的 IPv4 位址	-----



額外的 Storage Center 資訊

網路時間通訊協定 (Network Time Protocol, NTP) 與簡單郵件傳輸協議 (SMTP) 伺服器資訊為非必填。Proxy 伺服器資訊也非必填，但完成**探索及設定未初始化的 SCv2000 Storage Center 精靈**時需要此資訊。

表 5. NTP、SMTP 和 Proxy 伺服器

NTP 伺服器的 IPv4 位址	____.____.____.____
SMTP 伺服器的 IPv4 位址	____.____.____.____
SMTP 伺服器的 IPv4 位址	____.____.____.____
SMTP 伺服器登入 ID	_____
SMTP 伺服器密碼	_____
Proxy 伺服器的 IPv4 位址	____.____.____.____

Fibre Channel 分區資訊

如果有光纖通道前端連接埠的儲存系統，請記下「容錯網域 1」和「容錯網域 2」中，光纖通道連接埠的實體和虛擬 WWN。此資訊會顯示在**探索及設定未初始化 SCv2000 系列 Storage Center 精靈**的**檢閱前端**頁面上。使用此資訊來設定每個光纖通道交換器上的分區。

請參閱 *Dell Storage Center SCv2080 儲存系統部署指南* 以取得設定光纖通道分區的相關資訊。

表 6. 容錯網域 1 中的實體 WWN

儲存控制器 1：連接埠 1 的實體 WWN	_____
儲存控制器 2：連接埠 1 的實體 WWN	_____
(僅限 4 連接埠 I/O 卡) 儲存控制器 1：連接埠 3 的實體 WWN	_____
(僅限 4 連接埠 I/O 卡) 儲存控制器 2：連接埠 3 的實體 WWN	_____



表 7. 容錯網域 1 中的虛擬 WWN

儲存控制器 1：連接埠 1 的虛擬 WWN	-----
儲存控制器 2：連接埠 1 的虛擬 WWN	-----
(僅限 4 連接埠 I/O 卡) 儲存控制器 1：連接埠 3 的虛擬 WWN	-----
(僅限 4 連接埠 I/O 卡) 儲存控制器 2：連接埠 3 的虛擬 WWN	-----

表 8. 容錯網域 2 中的實體 WWN

儲存控制器 1：連接埠 2 的實體 WWN	-----
儲存控制器 2：連接埠 2 的實體 WWN	-----
(僅限 4 連接埠 I/O 卡) 儲存控制器 1：連接埠 4 的實體 WWN	-----
(僅限 4 連接埠 I/O 卡) 儲存控制器 2：連接埠 4 的實體 WWN	-----

表 9. 容錯網域 2 中的虛擬 WWN

儲存控制器 2：連接埠 1 的虛擬 WWN	-----
儲存控制器 2：連接埠 2 的虛擬 WWN	-----
(僅限 4 連接埠 I/O 卡) 儲存控制器 1：連接埠 4 的虛擬 WWN	-----
(僅限 4 連接埠 I/O 卡) 儲存控制器 2：連接埠 4 的虛擬 WWN	-----

尋找您的服務標籤

您的儲存系統可透過獨一無二的服務標籤和快速服務代碼加以識別。

您可以在儲存系統機箱的背面找到服務標籤。Dell 使用此資訊來將支援通話轉接給適當的人員。



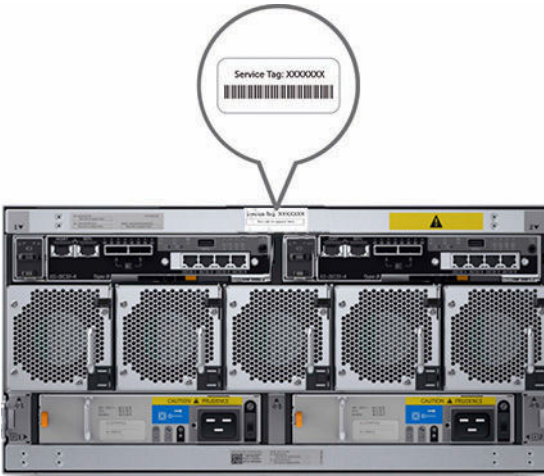


圖 1. 服務標籤位置

您可能需要的其他資訊

您可能需要下列額外資訊，才能安裝儲存系統。

 **註:** 請參閱隨著寄送 **Storage Center** 元件所附的安全與法規資訊。保固資訊為獨立的文件。

- 《*Dell Storage Center SCv2080 儲存系統部署指南*》提供為儲存系統硬體元件佈線，以及使用 Dell Storage Manager Client 設定新儲存系統的相關資訊。
- 《*Dell Storage Manager Storage Center 管理員指南*》說明如何使用 Dell Storage Manager Client 來管理 Storage Center。
- 《*Dell Storage Manager 管理員指南*》說明如何使用 Dell Storage Manager 來管理多個 Storage Center 系統。

安裝與組態

開始安裝之前，請先確定您打算安裝儲存系統的地點有 208 V 電源的獨立來源或有不間斷電源之機架配電裝置 (不支援 110 V 電源)。


此外，請確認機架的下 20 U 中有 5 U 的空間可安裝儲存系統。如果您打算在機架的下 20U 以上的位置安裝儲存系統，則必須使用客戶自備的機械起重機，以免受傷。



安全注意事項

請務必遵照下列這些安全注意事項，避免受傷和損壞 Storage Center 設備。

如果採取非由 Dell 指定的方式來使用本節所描述的設備，可能會降低設備所提供的保護。若要獲得保護，以及為了安全起見，請遵守以下各節中所述的規定。

 **註：請參閱每個 Storage Center 元件隨附的安全與法規資訊。保固資訊會與本文件一併提供，或以獨立文件的形式提供。**

安裝安全注意事項需知

請遵循這些安全注意事項：

- Dell 建議僅由具有機架安裝經驗的人員在機架中安裝 SCv2080。
- 您至少需要兩個人從包裝箱抬起儲存系統機箱，至少三個人員將它安裝在機架。空的機箱重量約 62 公斤 (137 磅)。
- 請確定儲存系統隨時都完全接地，以防發生靜電損壞。
- 搬動儲存系統硬體時，請使用防靜電腕帶 (未隨附) 或類似的保護措施。

機箱必須安裝在機架上。安裝機箱時必須將以下的安全需求列入考量：

- 機架結構必須能夠支撐所安裝之機箱的總重量，其設計應該具有穩定功能，能夠防止機架在安裝或正常使用時傾倒或被推倒。
- 為了避免機架傾倒的危險，一次只能從機架中滑出一個機箱。
- 儲存系統必須使用低壓後部排氣安裝來操作 (機架門和障礙物形成的後部壓力不能超過 5 帕斯卡 [水量表上為 0.5mm])。

拆開 Storage Center 設備包裝

拆開儲存系統包裝，並檢查出寄送的項目。

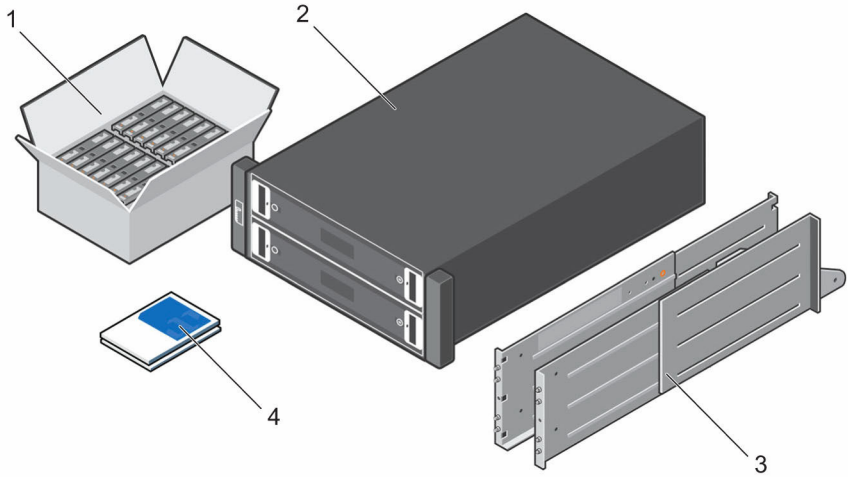


圖 2. SCv2080 儲存系統元件

- | | |
|-------------|---------|
| 1. 硬碟機 | 2. 儲存系統 |
| 3. 機架滑軌 (2) | 4. 說明文件 |

警告: 需要兩名人員使用抬起腕帶抬起儲存系統以避免受傷。

在機架安裝儲存系統

在機架中安裝 SCv2080 儲存系統和其他 Storage Center 系統元件。

註: 以允許在機架擴充的方式裝載儲存系統，以免機架頭重腳輕。

警告: 如果您打算在機架下半的 20U 上方安裝儲存系統，必須使用客戶自備的機械起重機，以免受傷。

- 決定在機架中裝載儲存系統的位置，於機架前端和後端上標示位置。
註: 儲存系統和擴充機櫃各需要 5U 的機架安裝空間。
- 將滑軌定位於標記的位置並延長滑軌以容納機架大小。
- 按照滑軌套件隨附的安全指示和機架安裝說明在機架中安裝分層架和滑軌。



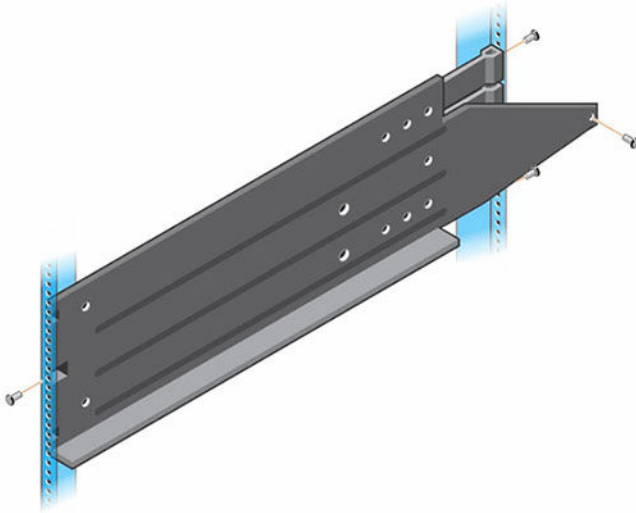


圖 3. 將裝載滑軌安裝到機架上

4. 將儲存系統機箱滑到滑軌上，直到陣列的後端通過後方的固定托架。

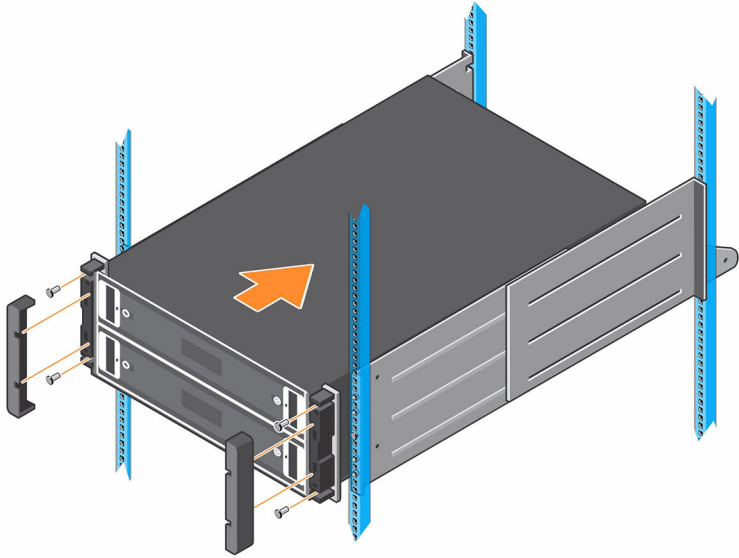


圖 4. 裝載 SCv2080 儲存系統機箱


5. 使用固定螺絲，並將後方固定托架拴到機箱上，將儲存系統機箱固定在滑軌上。
6. 將塑膠護蓋安裝到儲存系統機箱正面的左端和右端。
如需更多安裝儲存系統的相關資訊，請參閱 *Dell Storage Center SCv2080 儲存系統部署指南*。
7. 如果 Storage Center 系統包括擴充機櫃，請將擴充機櫃裝載於儲存系統上方。如需更多安裝擴充機櫃的相關資訊，請參閱擴充機櫃隨附的《入門指南》。

安裝硬碟機


使用磁碟機承載器 (DDIC) 中的硬碟機承載器將硬碟機連接至磁碟抽取盒的底板。SCv2080 儲存系統中的磁碟機數目下限是 28，即頂部抽取盒的前面一排裝滿，以及底部抽取盒的前面一排裝滿。單一排中請放入相同的磁碟機。請勿在一排中混合使用不同類型、速度或大小的磁碟機。

1. 開啟頂部抽取盒。



 **警示:** 如果儲存系統在一個抽取盒開啟下運作時間過長 (取決於海拔高度), 儲存系統可能過熱而造成電源故障和資料遺失。這樣的使用方式可能會造成保固無效。

- a. 按住兩個抽取盒門鎖滑向抽取盒的中心。
 - b. 將抽取盒完全拉出, 直到停止為止。
2. 在第一排中放入 14 個磁碟機。逐一將每個磁碟機承載器 (Disk drive in carrier, DDIC) 插入到抽取盒中。

 **警示:** 為維持空氣適當地流通, 硬碟機必須以整排的方式放入到抽取盒中 (每個抽取盒有三排, 每排有 14 個磁碟機)。

- a. 垂直按住 DDIC 並將它大幅推入插槽。
- b. 使用雙手, 向下平穩並均衡地施壓於 DDIC。
- c. 在維持向下施壓於 DDIC 時, 將上面板朝抽取盒的背面推入, 直到其卡入到位。

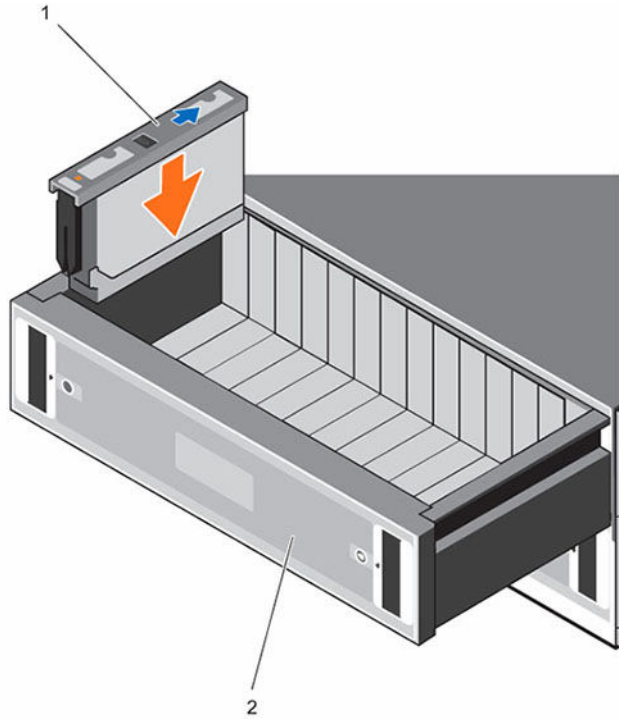


圖 5. 在抽取盒安裝 DDIC

1. DDIC

2. 頂部抽取盒

△ 警告: 如果 DDIC 門鎖無法鎖上，請勿使用該 DDIC，並向 Dell 技術支援部門要求更換。如果抽取盒已關上，而抽取盒內的故障 DDIC 門鎖鬆脫，則可能使抽取盒無法開啟。

3. 插入 DDIC 後，關閉抽取盒。

- 找到位於抽取盒兩側約滑槽中間位置的兩個釋放鎖按鈕。
- 朝內按下釋放鎖按鈕，並使用您的身體將抽取盒推入機箱，直到鎖定鬆開。
- 將您的雙手置於前蓋上，然後繼續將抽取盒往內壓，直到前蓋與機箱平齊，且前抽取盒鎖鎖定。

⚠ 警告: 將手指移開機箱因為抽取盒已關閉。

4. 對底部抽取盒重複先前的步驟，在第一排中放入 14 個磁碟機。



5. 為維持空氣適當地流通，請按照以下順序在剩餘的排中進行放入：
 - a. 頂部抽取盒中間一排
 - b. 底部抽取盒中間一排
 - c. 頂部抽取盒後方一排
 - d. 底部抽取盒後方一排

連接電源線

將電源線連接至儲存系統。

1. 連接電源線前，請確認儲存系統上的電源開關處於關閉位置。
2. 將電源線連接至 儲存系統機箱中的電源供應器。

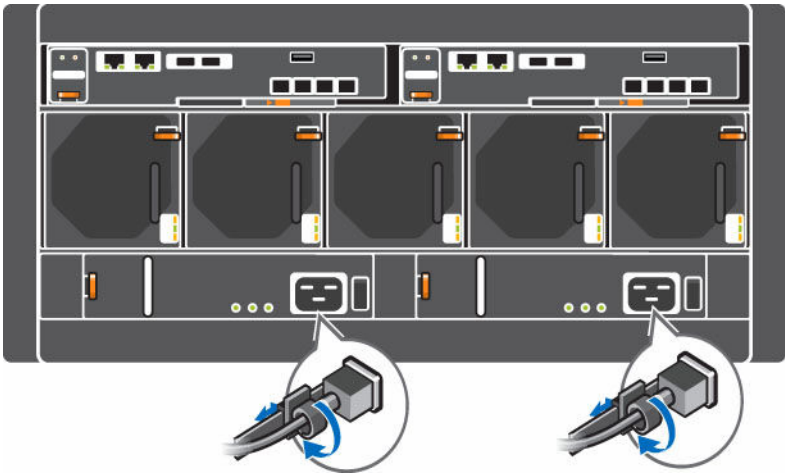


圖 6. 電源線

3. 使用壓力釋放螺帽將每個電源線固定至儲存系統機箱。
4. 將電源線插入到接地電源插座或獨立電源，例如不斷電供應系統設備 (UPS) 或配電裝置 (PDU) 上。

△ 警示: 因為部分機架可能深度不夠，關閉後機架蓋時請務必小心，以確保電源線有足夠的空間。

NOM 資訊 (僅限墨西哥)

以下資訊針對本文件述及的所有符合墨西哥 (NOM) 條例規定的裝置而提供：

進口商	Dell Inc. de México, S.A. de C.V Paseo de la Reforma 2620-11 ° Piso Col. Lomas Atlas 11950 México, D.F.
型號	E11J
供電電壓	200 - 240 VAC
頻率	50/60 Hz
功率消耗	16 安培

技術規格

下列表格顯示 SCv2080 儲存系統的技術規格。

Drives

SAS 硬碟機 最多 84 部 3.5 吋 SAS 熱插拔硬碟機 (6.0Gbps)

儲存控制器

儲存控制器 兩個熱插拔儲存控制器搭配下列 IO 選項：

- 兩個 16Gbps Fibre Channel 連接埠
- 兩個 8Gbps Fibre Channel 連接埠
- 兩個 10Gbps iSCSI 連接埠
- 四個 1Gbps iSCSI 連接埠
- 四個 12Gbps SAS 連接埠

儲存裝置連線功能

組態 Storage Center 在單一冗餘路徑 SAS 鍊接上最多支援 168 部磁碟機。

SCv2080 儲存系統支援一個 SC180。



Redundant Array of Independent Disks (RAID)

控制器	兩個熱插拔儲存控制器
管理	RAID 管理採用 Dell Storage Manager Client 2016 R2

背板連接埠連接器 (每個儲存控制器)

Fibre Channel 、 iSCSI 或 SAS 連接 器	連接光纖通道網狀架構、iSCSI 網路，或直接連接具有 SAS HBA 的伺服器
乙太網路連接器	MGMT ：1 Gbps 或 10 Gbps 內嵌式乙太網路/iSCSI 連接埠，通常用於管理 Storage Center REPL ：1 Gbps 或 10 Gbps 內嵌式 iSCSI 連接埠，通常用於複寫至另一個 Storage Center
SAS 連接器	6 Gbps SAS 連接器用於 SAS 連接埠冗餘和額外的擴充機櫃  註: SAS 連接器與 SFF-8086/SFF-8088 相容。
USB 連接器	1 個 USB3.0 連接器用於 Storage Center 更新
序列連接器	 註: 禁止客戶使用。

LED 指示燈

前面板	<ul style="list-style-type: none">• 一個標示裝置 ID、錯誤碼和裝置位置指示器的兩位數 LED 指示燈• 一個標示電源狀態的雙色 LED 指示燈• 一個標示模組故障狀態的單色 LED 指示燈 (整體機櫃)• 一個標示邏輯故障狀態的單色 LED 指示燈 (磁碟機、HBA、RAID 控制器等)• 一個標示抽取盒 1 故障狀態的單色 LED 指示燈• 一個標示抽取盒 2 故障狀態的單色 LED 指示燈
抽屜	<ul style="list-style-type: none">• 一個標示側板卡及電源狀態的單色 LED 指示燈• 一個標示抽取盒故障狀態的單色 LED 指示燈• 一個標示邏輯故障狀態的單色 LED 指示燈• 一個標示纜線故障狀態的單色 LED 指示燈

LED 指示燈

	<ul style="list-style-type: none">• 六個標示資料傳輸狀態的單色 LED 指示燈
磁碟機承載器 (DDIC)	標示磁碟機故障狀態的一個單色 LED 指示燈
6 Gb SAS IO 模組	14 個單色 LED 狀態指示燈，三個 SAS 連接埠各四個外加模組狀態兩個
散熱模組	<ul style="list-style-type: none">• 一個標示模組狀態的單色 LED 指示燈• 一個標示電池故障狀態的單色 LED 指示燈 (目前未使用)• 一個標示風扇故障狀態的單色 LED 指示燈
電源供應器 (PSU)	<ul style="list-style-type: none">• 一個標示 PSU 故障狀態的單色 LED 指示燈• 一個標示 AC 電源故障狀態的單色 LED 指示燈• 一個標示電源狀態的單色 LED 指示燈

電源

AC 電源供應器 (每個電源供應器)

瓦特數	2.8 千瓦
電壓	200 - 240 VAC (16 安培)
散熱	191-147 瓦特
輸入頻率	50/60 Hz
最大輸入電源	1791 VA
輸入電流	7.4 A@241 VAC
最大湧入電流	在一般線路狀況和整個系統環境操作範圍內，每個電源供應器的湧入電流在 10 毫秒或更短時間內可能達到 55 A。

可用硬碟機電源 (每個插槽)

支援的硬碟機耗電量 (連續)	+5 V 最多 1.6 安培
	+12 V 最多 1.6 安培



I/O 卡電源 (每個插槽)

I/O 卡最大耗電量	+12 V 為 11 瓦特
最大可用電源	+12 V 為 100 瓦特
最小可用電源	+5 V 為 1 瓦特 (待機)

實機

高度	22.23 公分 (8.8 吋)
寬度	48.26 公分 (19 吋)
深度 (前方固定托架至後方表面)	91.44 公分 (36 吋)
深度 (前方面板表面至後方表面)	96 公分 (38 吋)
重量 (最大配置)	130.1 公斤 (287 磅)
重量 (不含磁碟機)	62.1 公斤 (137 磅)

環境

如需特定儲存系統組態環境量度的其他資訊，請參閱 dell.com/environmental_datasheets。

溫度

運作時 10 °C 至 35 °C (50° F 至 95 °F)，最大溫度梯度為每小時 20 °C



註: 最高溫度 35 °C 在 950 公尺 (3,117 呎) 以上每 300 公尺降低 1 °C (每 547 呎降低 1 °F)

儲存 最大海拔高度 12,000 公尺 (39,370 呎) 時為 - 40°C 至 65°C (- 40°F 至 149°F)

相對濕度

運作時 最大露點 29 °C (84.2 °F) 時為 10% 至 80% (非冷凝)

環境

儲存 最大露點 33 °C (91°F) 時為 5% 至 95% (非冷凝)

最大震動

運作時 持續 15 分鐘，0.21 G 為 5 – 500 Hz

儲存 持續 15 分鐘，1.04 G 為 2-200 Hz

最大撞擊

運作時 半正弦撞擊 5 G (+/- 5%)，脈衝持續時間為 10 毫秒 (+/- 10%)，僅適用於操作方向

儲存

- **Z-軸**：30 g 10 毫秒半正弦
- **X 和 Y 軸**：20 g 10 毫秒半正弦

海拔高度

運作時 0 m 至 3,048 m (0 ft 至 10,000 ft)

儲存 海拔 -300 公尺至海拔 12,000 公尺 (海拔- 1000 呎至海拔 39,370 呎)

空氣污染等級

級別 G2 或更低 (按照 ISA-S71.04-1985 的定義)

