

# Dell Storage Center

## SCv2080 存储系统

### 入门指南

管制型号: E11J  
管制类型: E11J001



# 注、小心和警告



注：“注”表示可以帮助您更好地使用计算机的重要信息。



小心：“小心”表示可能会损坏硬件或导致数据丢失，并说明如何避免此类问题。



警告：“警告”表示可能会造成财产损失、人身伤害甚至死亡。

版权所有 © 2016 Dell Inc. 或其附属公司。保留所有权利。Dell、EMC 和其他商标均为 Dell Inc. 或其附属公司的商标。其他商标均为其各自所有者的商标。


2016 - 12


Rev. A00

# 设置存储系统

在设置 SCv2080 存储系统时，请考虑以下最佳做法。

- 在使用 Fibre Channel 或 iSCSI 存储系统时，Dell 建议您通过专用的 SAN 网络进行数据传输。
- 完成本指南中的“系统信息记录工作表”，然后再配置存储系统。
- 始终配置冗余数据路径，从而在其中一个数据路径被禁用时为主机服务器提供备用路径。
- 在存储系统和主机服务器或扩展柜之间连接任何电缆前，请为每个端口和连接器贴上标签。
- 对整个网络执行电源关闭重启时，务必遵循正确的通电和断电步骤。请确认关键的网络组件是否位于独立的电源电路上。

 **注:** 本产品拟用于进出受限制的场所，如专用设备房或设备室。

 **警告:** 如果安装在封闭的或多装置机架部件中，机架周围的操作环境温度可能高于室温。所以，应考虑将设备安装在与制造商指定的最高环境温度 (TMA) 兼容的环境中。

## 安全警告



### 重量过重警告。

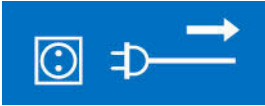
完全配置的 SCv2080 存储系统重达 130 公斤（287 磅）。未填充的存储系统重达 62 公斤（137 磅）。安装存储系统时请使用适当的抬起方法。



### 高温警告。

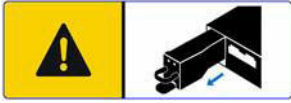
存储系统盘位内的工作温度可达 60°C (140°F)。在打开盘位和卸下磁盘托盘时，要特别小心。






### 断开电气连接

表示应断开到存储系统的所有供电连接，然后再继续。



### 电池组警告

卸下电池组，然后再从存储系统上卸下存储控制器。

 **警告:** 安装不兼容的电池可能会增加火灾或爆炸的危险。请遵循以下预防措施：

- 更换电池时，只能使用与出厂时所安装的电池相同或同等的电池。
- 请勿尝试打开或维修电池。请勿将电池扔入火中或与生活垃圾一起处理。请联系当地的废物处理机构以了解最近的电池回收站点的位置。

### Fibre Channel 存储系统的激光辐射



**小心:** 在打开的情况下有 I 类激光辐射，应避免暴露在光束下。



**警告:** 有激光辐射，避免直接暴露在光束下。

本装置在美国经验证为符合 DHHS 21 CFR 第 1 章 J 分章中关于 I (1) 类激光产品的要求；在其它国家 / 地区经验证为是符合 IEC 60825-1:2007 要求的 I 类激光产品。

I 类激光产品并不视为有害。根据激光系统和设备的设计，在正常操作、用户维护期间或规定的维修条件下，不会有任何人会受到超过 I 级以上的激光辐射。

# 系统信息记录工作表

使用下面的工作表记录安装 SCv2080 存储系统所需的信息。

## Storage Center 信息

收集并记录以下有关 Storage Center 网络和管理员用户的信息。

**表. 1: Storage Center 网络**

服务标签	_____
管理 IPv4 地址 (Storage Center 管理地址)	____.____.____.____
左侧控制器 IPv4 地址 (控制器 1 MGMT 端口)	____.____.____.____
右侧控制器 IPv4 地址 (控制器 2 MGMT 端口)	____.____.____.____
子网掩码	____.____.____.____
网关 IPv4 地址	____.____.____.____
Domain name (域名)	_____
DNS 服务器地址	____.____.____.____
次要 DNS 服务器地址	____.____.____.____

**表. 2: Storage Center 管理员**

默认的 Storage Center “管理员” 用户密码	_____
默认的 Storage Center “管理员” 用户电子邮件地址	_____

## iSCSI 容错域信息

对于带 iSCSI 前端端口的存储系统，收集并记录 iSCSI 容错域的网络信息。完成[查找和配置未初始化的 SCv2000 系列 Storage Center](#) 向导需要该信息。





**注:** 对于部署了两台以太网交换机的存储系统，Dell 建议在单独的子网上设置每个容错域。

有关设置 iSCSI 容错域的信息，请参阅“*Dell Storage Center SCv2080 存储系统部署指南*”《Storage Center 12 驱动器和 24 驱动器存储系统部署指南》。

**表. 3: iSCSI 容错域 1**

目标 IPv4 地址	-----
子网掩码	-----
网关 IPv4 地址	-----
存储控制器模块 1: 端口 1 的 IPv4 地址	-----
存储控制器模块 2: 端口 1 的 IPv4 地址	-----
(仅四端口 I/O 卡) 存储控制器模块 1: 端口 3 的 IPv4 地址	-----
(仅四端口 I/O 卡) 存储控制器模块 2: 端口 3 的 IPv4 地址	-----

**表. 4: iSCSI 容错域 2**

目标 IPv4 地址	-----
子网掩码	-----
网关 IPv4 地址	-----
存储控制器模块 1: 端口 2 的 IPv4 地址	-----
存储控制器模块 2: 端口 2 的 IPv4 地址	-----
(仅 4 端口 I/O 卡) 存储控制器模块 1: 端口 4 的 IPv4 地址	-----
(仅 4 端口 I/O 卡) 存储控制器模块 2: 端口 4 的 IPv4 地址	-----



## Storage Center 的附加信息

网络时间协议 (NTP) 和简单邮件传输协议 (SMTP) 服务器的信息可选填。代理服务器信息也可选填，但在完成**查找和配置未初始化的 SCv2000 系列 Storage Center** 向导时可能需要提供此信息。

**表. 5: NTP、SMTP 和代理服务器**

NTP 服务器 IPv4 地址	____.____.____.____
SMTP 服务器 IPv4 地址	____.____.____.____
备用 SMTP 服务器 IPv4 地址	____.____.____.____
SMTP 服务器登录 ID	_____
SMTP 服务器密码	_____
代理服务器 IPv4 地址	____.____.____.____

## Fibre Channel 分区信息

对于带有 Fibre Channel 前端端口的存储系统，记下容错域 1 和容错域 2 中 Fibre Channel 端口的物理和虚拟 WWN。此信息会显示在**查找和配置未初始化的 SCv2000 系列 Storage Center** 向导的**查看前端**页面上。使用此信息可以在每个 Fibre Channel 交换机上配置分区。

有关设置 Fibre Channel 分区的信息，请参阅“*Dell Storage Center SCv2080 存储系统部署指南*”（《Storage Center 12 驱动器和 24 驱动器存储系统部署指南》）。

**表. 6: 容错域 1 中的物理 WWN**

存储控制器 1: 端口 1 的物理 WWN	_____
存储控制器 2: 端口 1 的物理 WWN	_____
（仅 4 端口 I/O 卡）存储控制器 1: 端口 3 的物理 WWN	_____
（仅 4 端口 I/O 卡）存储控制器 2: 端口 3 的物理 WWN	_____



**表. 7: 容错域 1 中的虚拟 WWN**

存储控制器 1: 端口 1 的虚拟 WWN	-----
存储控制器 2: 端口 1 的虚拟 WWN	-----
(仅 4 端口 I/O 卡) 存储控制器 1: 端口 3 的虚拟 WWN	-----
(仅 4 端口 I/O 卡) 存储控制器 2: 端口 3 的虚拟 WWN	-----

**表. 8: 容错域 2 中的物理 WWN**

存储控制器 1: 端口 2 的物理 WWN	-----
存储控制器 2: 端口 2 的物理 WWN	-----
(仅 4 端口 I/O 卡) 存储控制器 1: 端口 4 的物理 WWN	-----
(仅 4 端口 I/O 卡) 存储控制器 2: 端口 4 的物理 WWN	-----

**表. 9: 容错域 2 中的虚拟 WWN**

存储控制器 1: 端口 2 的虚拟 WWN	-----
存储控制器 2: 端口 2 的虚拟 WWN	-----
(仅 4 端口 I/O 卡) 存储控制器 1: 端口 4 的虚拟 WWN	-----
(仅 4 端口 I/O 卡) 存储控制器 2: 端口 4 的虚拟 WWN	-----

## 找到您的服务标签

您的存储系统通过唯一的服务标签和快速服务代码来标识。

您可以在存储系统机箱背面找到服务标签。Dell 使用此信息将支持电话转接至相应的服务人员。



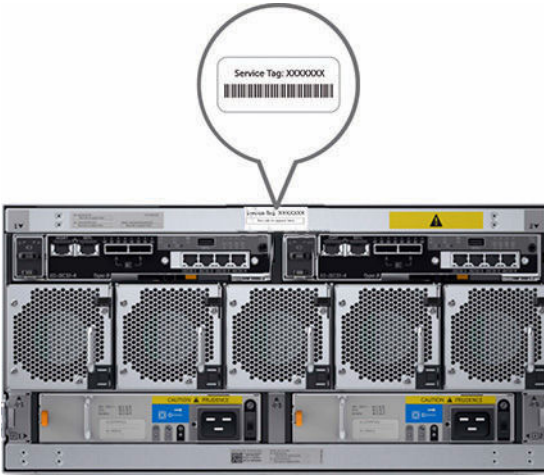



图 1: 服务标签位置

## 您可能需要的其他信息

要安装存储系统，您可能需要下列额外信息。

 **注:** 请参阅 **Storage Center** 组件随附的安全和法规信息。保修信息以独立文档形式提供。

- “*Dell Storage Center SCv2080 存储系统部署指南*”（《Dell Storage Center SC7020 存储系统部署指南》）提供了有关存储系统硬件组件布线和使用 Dell Storage Manager Client 配置新的存储系统的信息。
- “*Dell Storage Manager Storage Center Administrator's Guide*”（《Dell Storage Manager Storage Center 管理员指南》）介绍了如何使用 Dell Storage Manager Client 管理 Storage Center。
- “*Dell Storage Manager Administrator's Guide*”（《Dell Storage Manager 管理员指南》）介绍了如何使用 Dell Storage Manager 管理多个 Storage Center 系统。

# 安装和配置


在开始安装之前，请确保计划安装存储系统的场所具有由独立源或配备 UPS 的机架配电装置提供的 208 V 电源。（不支持 110 V 电源。）

此外，请检查机架下部 20U 中是否有 5U 的空间用于安装存储系统。如果计划在机架下方 20U 的上方安装存储系统，则必须使用客户提供的机械升降装置以避免受伤。

## 安全防范措施

请始终遵循这些安全预防措施，以避免人身伤害和 Storage Center 设备损坏。

如果未按 Dell 指定的方式使用本部分中所述设备，则随设备提供的保护可能会受到影响。为了您的安全和人身保护，请遵守以下各节所述规则。

 **注：请参阅 Storage Center 组件随附的安全和管制信息。保修信息可能包含在此说明文件中，也可能作为单独的说明文件提供。**

## 安装安全防范措施

请遵循这些安全防范措施：

- Dell 建议仅应让有机架安装经验的人员将 SCv2080 安装到机架。
- 需要至少两个人从运输箱中抬起存储系统机箱，并需要三个人将它安装在机架中。空机箱的重量大约为 62 千克（137 磅）。
- 请确保存储系统始终完全接地，以防止静电放电所带来的损坏。
- 当处置存储系统硬件时，使用防静电腕带（未含）或类似的保护措施。

机箱必须安装在机架中。安装机箱时，必须考虑下列安全要求：

- 机架结构必须能够支撑所安装机箱的总重量。其设计应具备适当的稳定功能，以防止机架在安装过程中或在正常使用时倾翻或被推倒。
- 为避免机架倾翻的危险，一次仅将一个机箱滑出机架。
- 必须以低压后排气安装来运行存储系统（机架门和障碍物产生的背压不超过 5 帕斯卡[0.5 毫米水柱压力]）。

## 打开 Storage Center 设备的包装

打开存储系统的包装，确认发运的物品。

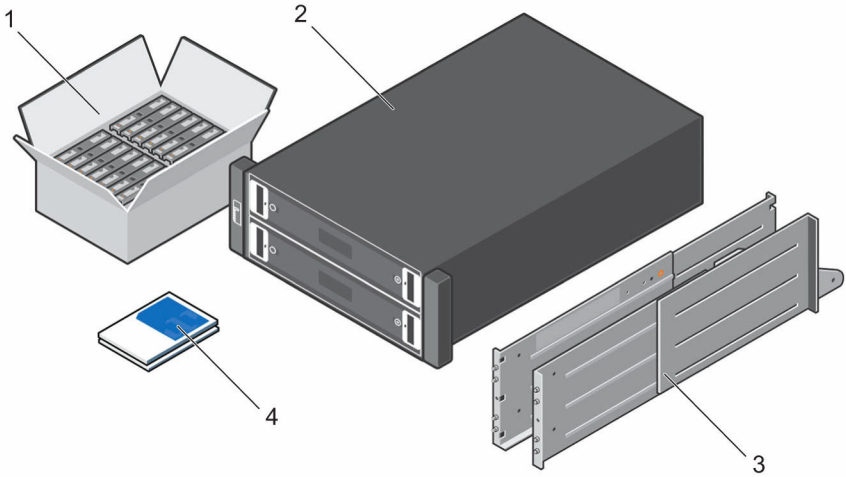




图 2: SCv2080 存储系统组件


- |             |         |
|-------------|---------|
| 1. 硬盘驱动器    | 2. 存储系统 |
| 3. 机架导轨 (2) | 4. 说明文件 |

 **警告:** 为避免受伤, 需要两个人使用吊带来抬起存储系统。

## 在机架中安装存储系统

在机架中安装 SCv2080 存储系统和其他 Storage Center 系统组件。

 **注:** 按照便于在机架中扩展且能防止机架“头重脚轻”的方式安装存储系统。

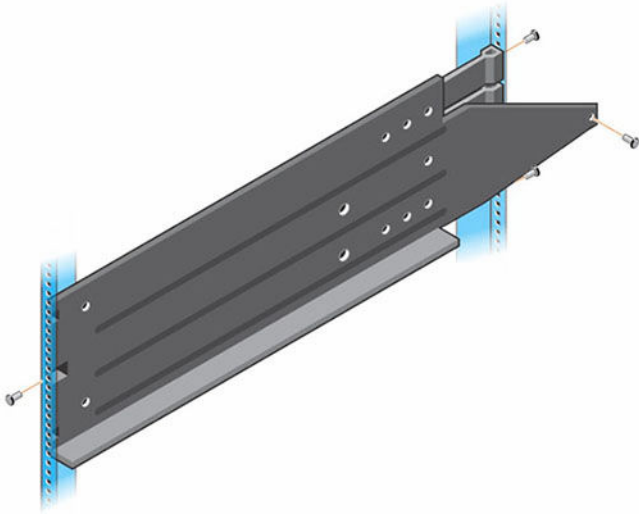
 **警告:** 如果计划在机架下部 20U 上面安装存储系统, 则必须使用客户提供的机械升降机以避免受伤。

1. 确定在机架中安装存储系统的位置, 并在机架的正面和背面标记位置。

 **注:** 存储系统和扩展柜均需要 5U 机架空间供安装使用。

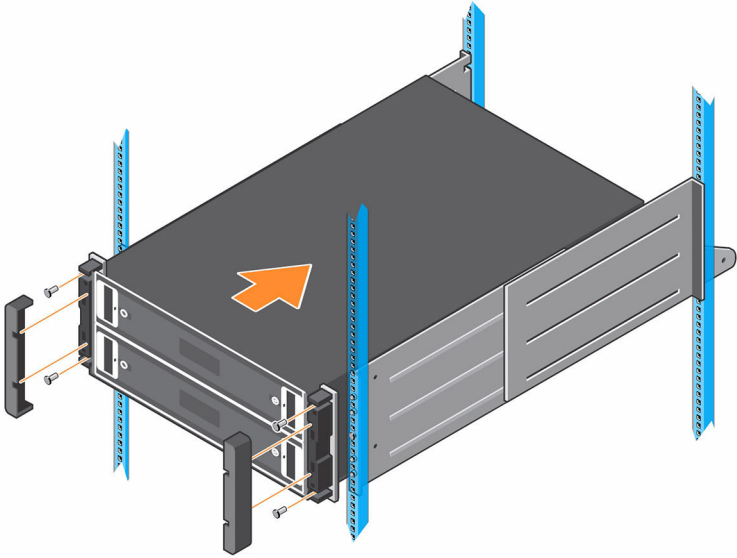
2. 将导轨定位在标记位置, 并将导轨伸出, 与机架配合。
3. 遵循导轨套件随附的安全说明和机架安装说明安装架板和导轨。





**图 3: 将固定滑轨安装到机架**

4. 将存储系统机箱滑入导轨，直至阵列的后端穿过后部固定支架。



**图 4: 安装 SCv2080 存储系统机箱**


5. 将存储系统机箱固定至滑轨上，方法是使用固定螺钉并将后部固定支架栓接到机箱。
6. 将塑料护盖固定到存储系统机箱前部的左侧或右侧。  
有关安装存储系统的更多信息，请参阅“*Dell Storage Center SCv2080 存储系统部署指南*”（《*Dell Storage Center SCv2000/SCv2020 存储系统部署指南*》）。
7. 如果 Storage Center 系统包含扩展柜，则将扩展柜安装在存储系统上方。有关安装扩展柜的更多信息，请参阅扩展柜附带的《*使用入门指南*》。

## 安装硬盘驱动器


硬盘驱动器通过 Disk Drive in Carrier (DDIC) 硬盘驱动器托盘连接至盘位的背板。SCv2080 存储系统中的最小驱动器数为 28（顶部盘位的前排装满，底部盘位的前排装满）。请在每一排填充相同的驱动器。不要在单排中混合不同类型、速度或大小。

1. 打开顶部盘位。



 **小心:** 如果存储系统在盘位打开的情况下运行时间过长（具体取决于海拔高度），存储系统可能会发生过热现象，导致电源故障和数据丢失。这种使用方式会使保修失效。

- a. 朝盘位中心同时推按两个盘位门锁。
  - b. 将盘位完全拉出，直至停住。
2. 在第一排中填充 14 个驱动器。将每个 disk drive in carrier (DDIC) 插入盘位中，一次插入一个。

 **小心:** 为保持适当的通风，盘位中应该装满整排驱动器（每个盘位共有三排，每排 14 个驱动器）。

- a. 垂直握住 DDIC，将其大部分滑入插槽。
- b. 用两只手对 DDIC 稳固而均匀地施加向下的压力。
- c. 在保持对 DDIC 施加向下压力的同时，将顶板滑向盘位背面，直至其卡入到位。

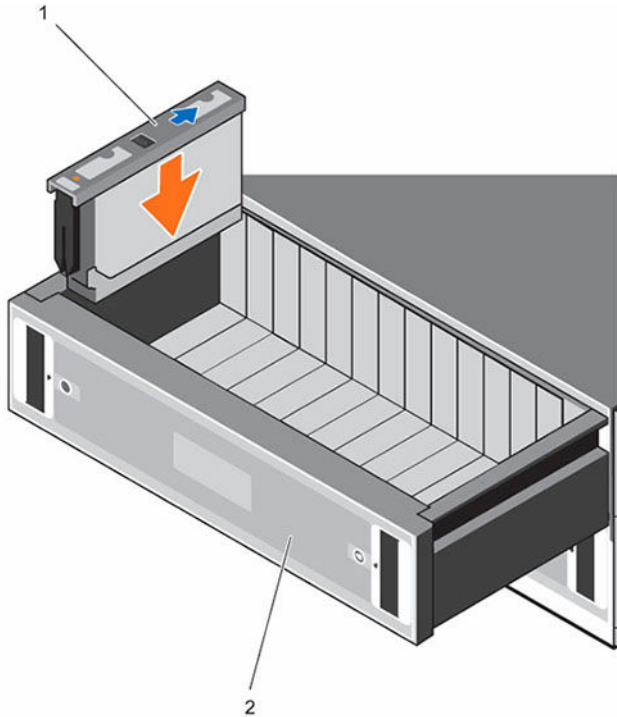


图 5: 在盘位中安装 DDIC

1. DDIC

2. 顶部盘位

**△ 小心:** 如果 DDIC 无法闭锁, 请不要再使用, 并请求 Dell 技术支持 进行更换。如果故障的 DDIC 在闭合的盘位中解锁, 会让盘位无法开启。

3. 插入 DDIC 之后关闭盘位。

- 找到位于盘位每一侧滑槽中间的两个锁定释放按钮。
- 向内按锁定释放按钮, 并借助身体的力量将盘位推向机箱, 直至门锁脱离。
- 将手放在前挡板上, 继续向内推盘位, 直到挡板与机箱平齐和前面的盘位锁定到位。

**⚠ 警告:** 在关闭盘位时不要将手指放在机箱中。

4. 对于底部盘位, 请重复上述步骤, 在第一排中填充 14 个驱动器。



5. 为保持适当的通风，请按以下顺序填充其余排：
  - a. 顶部盘位中排
  - b. 底部盘位中排
  - c. 顶部盘位后排
  - d. 底部盘位后排

## Connecting the Power Cables

将电源电缆连接至存储系统。

1. 在连接电源电缆之前，确保存储系统上的开关位于“关闭”位置。
2. 将电源电缆连接至存储系统机箱中的电源设备。

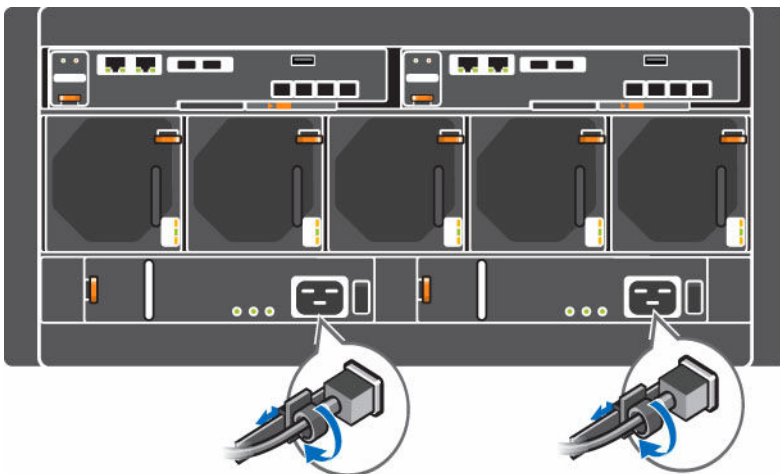


图 6: 电源电缆

3. 使用应力消除扣件将每条电源电缆固定到存储系统机箱中。
4. 将电源电缆的另一端插入接地的电源插座或单独的电源，如不间断电源设备 (UPS) 或配电装置 (PDU)。

**△ 小心:** 由于有些机架可能不够深，因此关闭后机架盖时请小心操作，以确保电源线有足够的空间。

## NOM 信息（仅限于墨西哥）

遵照墨西哥官方标准 (NOM) 的要求，本说明文件中提及的设备上均具有以下信息：

进口商	Dell Inc. de México, S.A. de C.V Paseo de la Reforma 2620-11 ° Piso Col. Lomas Atlas 11950 México, D.F.
型号	E11J
电源电压	200 - 240 VAC
频率	50/60 Hz
电流消耗	16 A

## 技术规格

下表显示 SCv2080 存储系统的技术规格。

---

### 驱动器

---

SAS 硬盘驱动器      最多 84 个 3.5 英寸 SAS 热插拔硬盘驱动器 (6.0 Gbps)

---

### 存储控制器

---

存储控制器      两个热插拔存储控制器，带以下 I/O 选项：

- 两个 16 Gbps 光纤信道端口
- 四个 8 Gbps 光纤信道端口
- 两个 10 Gbps iSCSI 端口
- 四个 1 Gbps iSCSI 端口
- 四个 12 Gbps SAS 端口



---

## 存储连接

---

配置	Storage Center 在单个冗余路径 SAS 链中支持多达 168 个驱动器。 SCv2080 存储系统支持一个 SC180。
----	--

---

## 独立磁盘冗余阵列 (RAID)

---

控制器	两个热插拔存储控制器
管理	RAID 管理使用 Dell Storage Manager Client 2016 R2

---

## 背面板端口连接器 (每个存储控制器)

---

光纤信道、iSCSI 或 SAS 连接器	连接至光纤信道结构、iSCSI 网络或直接连接至具有 SAS HBA 的服务器
以太网连接器	<b>MGMT:</b> 1 Gbps 或 10 Gbps 嵌入式以太网/iSCSI 端口，通常用于 Storage Center 管理 <b>REPL:</b> 1 Gbps 或 10 Gbps 嵌入式 iSCSI 端口，通常用于复制到另一个 Storage Center
SAS 连接器	6 Gbps SAS 连接器，用于 SAS 端口冗余和附加扩展柜  <b>注: SAS 连接器符合 SFF-8086/SFF-8088 标准。</b>
USB 连接器	一个 USB 3.0 连接器，用于 Storage Center 更新
串行连接器	 <b>注: 非供用户使用。</b>

---

## LED 指示灯

---

前面板	<ul style="list-style-type: none"><li>• 一个两位数 LCD 指示灯，用于显示装置 ID、错误代码和装置位置标识符</li><li>• 一个双色 LED 指示灯，用于显示电源状态</li><li>• 一个单色 LED 指示灯，用于显示模块故障状态（机柜作为一个整体）</li><li>• 一个单色 LED 指示灯，用于显示逻辑故障状态（驱动器、HBA、RAID 控制器等）</li><li>• 一个单色 LED 指示灯，用于显示盘位 1 故障状态</li></ul>
-----	--

---

## LED 指示灯

---

	<ul style="list-style-type: none"><li>• 一个单色 LED 指示灯，用于显示盘位 2 故障状态</li></ul>
盘位	<ul style="list-style-type: none"><li>• 一个单色 LED 指示灯，用于显示侧面卡和电源状态</li><li>• 一个单色 LED 指示灯，用于显示盘位故障状态</li><li>• 一个单色 LED 指示灯，用于显示逻辑故障状态</li><li>• 一个单色 LED 指示灯，用于显示电缆故障状态</li><li>• 六个单色 LED 指示灯，用于显示数据传输状态</li></ul>
Disk Drive In Carrier (DDIC)	一个单色 LED 指示灯，用于显示磁盘故障状态
6 Gb SAS IO 模块	14 个单色 LED 状态指示灯，3 个 SAS 端口中的每个 SAS 端口各 4 个状态指示灯，两个状态指示灯用于显示模块状态
冷却模块	<ul style="list-style-type: none"><li>• 一个单色 LED 指示灯，用于显示模块状态</li><li>• 一个单色 LED 指示灯，用于显示电池故障状态（当前未使用）</li><li>• 一个单色 LED 指示灯，用于显示风扇故障状态</li></ul>
电源设备 (PSU)	<ul style="list-style-type: none"><li>• 一个单色 LED 指示灯，用于显示 PSU 故障状态</li><li>• 一个单色 LED 指示灯，用于显示交流电源故障状态</li><li>• 一个单色 LED 指示灯，用于显示电源状态</li></ul>

---

## 电源设备

---

交流电源设备（每个电源设备）

功率	2.8 kW
电压	200 - 240 VAC (16 A)
散热量	191-147 W
输入频率	50/60 Hz
最大输入功率	1791 VA
输入电流	241 VAC 时 7.4 A



---

## 电源设备

---

最大涌入电流 在一般线路条件下和整个系统环境运行范围内，每个电源设备在 10 毫秒或更短时间内的涌入电流可达 55 A。

---

## 可用的硬盘驱动器功率（每个插槽）

---

支持的硬盘驱动器的功耗（连续） 在 +5 V 时最多为 1.16 A  
在 +12 V 时最多为 1.6 A

---

## I/O 卡功率（每个插槽）

---

I/O 卡消耗的最大功率 在 +12 V 时为 11 W  
最大可用功率 在 +12 V 时为 100 W  
最小可用功率 在 +5 V 时为 1 W（待机）

---

## 物理规格

---

高度 22.23 厘米（8.8 英寸）  
宽度 48.26 厘米（19 英寸）  
深度（前固定支架到背面） 91.44 厘米（36 英寸）  
深度（前面到背面） 96 厘米（38 英寸）  
重量（最大配置） 130.1 千克（287 磅）  
重量（不含驱动器） 62.1 千克（137 磅）

---

## 环境参数

---

有关特定存储系统配置的环境测量值的附加信息，请参阅 [dell.com/environmental\\_datasheets](http://dell.com/environmental_datasheets)。


### 温度

---

## 环境参数

---

运行时 10°C 至 35°C (50°F 至 95°F)，最大温度变化梯度为每小时 20°C

 **注: 在 950 米 (3,117 英尺) 以上时, 35°C 的最高温度每 300 米减少 1°C (每 547 英尺减少 1°F)**

存储 -40°C 至 65°C (-40°F 至 149°F) / 最高海拔 12,000 米 (39,370 英尺)

### 相对湿度

运行时 最大露点为 29°C (84.2°F) 时, 相对湿度为 10% 至 80% (非冷凝)

存储 最大露点为 33°C (91°F) 时, 相对湿度为 5% 至 95% (非冷凝)

### 最大振动

运行时 在 5 - 500 Hz、0.21 G 时, 可持续 15 分钟

存储 在 2 - 200 Hz、1.04 G 时, 可持续 15 分钟

### 最大撞击

运行时 半正弦冲击为 5 G +/- 5%, 并伴有持续时间为 10 毫秒 +/- 10% 的脉冲 (仅操作方向)

存储

- **Z 轴:** 30 g, 10 毫秒, 半正弦
- **X 轴和 Y 轴:** 20 g, 10 毫秒, 半正弦

### 海拔高度

运行时 0 至 3048 米 (0 至 10,000 英尺)

存储 -300 米至 12,000 米 (-1000 英尺至 39,370 英尺)

### 气载污染物级别

分类 G2 或更低 (根据 ISA-S71.04-1985 定义)

